



Руководство по эксплуатации

Руководство по установке и техническому обслуживанию

Проточный газовый
водонагреватель NEVA 4510 T



baltgaz.ru



Производство Россия, г. Санкт-Петербург |  8 (800) 505-80-88

Уважаемый покупатель!

Благодарим Вас за то, что Вы отдали предпочтение нашему водонагревателю.

При покупке аппарата проверьте:

- **комплектность поставки;**
- **соответствие давления и вида (природный или сжиженный) газа, используемого у Вас, давлению и виду газа, указанным в разделе 13 данного руководства и в табличке на аппарате.**

Также требуйте заполнения торгующей организацией талонов на гарантийный ремонт.

Данное руководство содержит сведения о порядке установки водонагревателя, правилах его эксплуатации и технического обслуживания, соблюдение которых обеспечит длительную безотказную и безопасную работу аппарата.

Пожалуйста, прочтите внимательно данное руководство и следуйте приведенным в нем указаниям.

Данное руководство доступно для скачивания в сети интернет по адресу: www.baltgaz.ru

С уважением, ООО «БалтГаз»
192019, город Санкт-Петербург, ул.
Профессора Качалова, дом 3,
тел. +7 (812) 321-09-09

По вопросам качества и гарантии изделий обращаться по телефону
8-800-555-40-35

Телефон Службы технической поддержки
8-800-555-40-35

(звонок на территории России бесплатный,
время работы службы: круглосуточно)

Установка аппарата, инструктаж владельца о принципах действия и правилах эксплуатации аппарата, техническое обслуживание, устранение неисправностей и ремонт производятся только специализированной сервисной организацией.

Проверка и очистка дымохода, ремонт системы водопроводных коммуникаций проводятся жилищно-эксплуатационными службами по заявке владельца аппарата.

Ответственность за безопасную эксплуатацию аппарата и за содержание его в надлежащем состоянии несет его владелец.

Несоблюдение изложенных в руководстве мер безопасности и правил установки, пользования и технического обслуживания может привести к пожару, ожогу или отравлению газом или окисью углерода (СО).

Настоящее руководство по эксплуатации является объектом авторского права, исключительные права, на использование которого принадлежат ООО «БалтГаз». Копирование, размножение, распространение, перепечатка (целиком или частично), или иное использование материала без письменного разрешения автора не допускается. Любое нарушение прав автора влечет наступление гражданской, административной и уголовной ответственности в соответствии с действующим законодательством РФ и будет преследоваться на основе российского и международного законодательства.

ООО «БалтГаз» постоянно ведет работу по усовершенствованию выпускаемой продукции и оставляет за собой право вносить необходимые изменения в конструкцию водонагревателя. Данные изменения могут быть не отражены в руководстве по эксплуатации.

СОДЕРЖАНИЕ

1. МЕРЫ БЕЗОПАСНОСТИ ПРИ ЭКСПЛУАТАЦИИ АППАРАТА.....	4	8. УСТРОЙСТВО И УПРАВЛЕНИЕ РАБОТОЙ АППАРАТА.....	13
2. ОПИСАНИЕ И РАБОТА АППАРАТА.....	4	8.1. Устройство аппарата.....	13
2.1. Назначение аппарата	4	8.2. Работа аппарата.....	13
2.2. Технические характеристики.....	5	9. ТЕХНИЧЕСКОЕ ОБСЛУЖИВАНИЕ	15
2.3. Комплект поставки	5	9.1. Осмотр.....	15
2.4. Габаритные и присоединительные размеры аппарата.....	6	9.2. Уход	15
3. ПОЛЬЗОВАНИЕ АППАРАТОМ.....	6	9.3. Техническое обслуживание.....	15
3.1. Включение аппарата.....	6	10. ВОЗМОЖНЫЕ НЕИСПРАВНОСТИ И МЕТОДЫ ИХ УСТРАНЕНИЯ.....	16
3.2. Регулирование расхода воды	6	11. СДАЧА АППАРАТА ПОТРЕБИТЕЛЮ	17
3.3. Регулирование расхода газа.....	7	12. УТИЛИЗАЦИЯ	17
3.4. Регулирование температуры нагрева воды	7	12.1. Утилизация упаковки.....	17
3.5. Выключение аппарата	7	12.2. Утилизация аппарата.....	17
3.6. Предохранение от замерзания	8	13. СВИДЕТЕЛЬСТВО О ПРИЕМКЕ	18
3.7. Действия при возникновении аварийной ситуации.....	8	14. ОТМЕТКИ ОБ УСТАНОВКЕ АППАРАТА, ПРОВЕДЕНИИ ТЕХНИЧЕСКОГО ОБСЛУЖИВАНИЯ И РЕМОНТА.....	18
4. УХОД ЗА АППАРАТОМ.....	8	15. ГАРАНТИЙНЫЕ ОБЯЗАТЕЛЬСТВА.....	20
4.1. Осмотр	8		
4.2. Уход.....	8		
5. ПРАВИЛА ТРАНСПОРТИРОВАНИЯ И ХРАНЕНИЯ	9		
6. МЕРЫ БЕЗОПАСНОСТИ ПРИ УСТАНОВКЕ АППАРАТА, ПРОВЕДЕНИИ ТЕХНИЧЕСКОГО ОБСЛУЖИВАНИЯ И РЕМОНТА.....	9		
7. УСТАНОВКА АППАРАТА.....	9		
7.1. Место и схема установки.....	9		
7.2. Монтаж аппарата	10		
7.3. Подключение аппарата к водопроводной сети ..	10		
7.4. Подключение аппарата к газовой сети	11		
7.5. Подключение аппарата к баллону со сжиженным газом	11		
7.6. Подключение аппарата к дымоходу.....	11		
7.7. Подключение аппарата к электрической сети.....	11		
7.8. Проверка аппарата	12		
7.9. Переналадка аппарата на другой вид и давление газа	12		

1. МЕРЫ БЕЗОПАСНОСТИ ПРИ ЭКСПЛУАТАЦИИ АППАРАТА

1.1. Во избежание несчастных случаев и выхода из строя аппарата запрещается:

- самостоятельно устанавливать и запускать аппарат в работу;
- производить включение и регулировки аппарата лицам, не знакомым с настоящим руководством по эксплуатации;
- закрывать решетку или зазор в нижней части двери или стены, предназначенные для притока воздуха, необходимого для горения газа, в помещении, где установлен аппарат;
- пользоваться аппаратом при отсутствии тяги в дымоходе, в случае повторяющихся отключений водонагревателя следует принять меры по устранению неисправности газоотведения;
- пользоваться аппаратом с нарушением правил, изложенных в данном руководстве, и пользоваться неисправным аппаратом;
- самостоятельно разбирать и ремонтировать аппарат;
- вносить изменения в конструкцию аппарата;
- оставлять работающий аппарат без надзора;
- прикасаться во время работы аппарата к облицовке в районе смотрового окна и непосредственной близости от него, а также к трубе отвода продуктов сгорания вблизи газоотводящего устройства аппарата, так как температура данных поверхностей может превышать 100 °С.

1.2. При возможности замерзания воды в водяной системе аппарата необходимо воду из аппарата слить.

1.3. Если аппарат установлен в местности с жесткостью воды более 200 мг/л, рекомендуется применить устройство для предварительного умягчения воды, чтобы уменьшить отложение накипи в теплообменнике. Гарантия не распространяется на ущерб, возникший от накипи.

1.4. При обнаружении неисправности в работе аппарата необходимо обратиться в специализированную сервисную организацию и не пользоваться аппаратом до устранения неисправностей.

1.5. При нормальной работе аппарата и при исправном газопроводе в помещении не должен ощущаться запах газа.

1.6. В случае транспортировки или хранения аппарата при температуре менее +5 А°С, перед включением необходимо выдержать аппарат при комнатной температуре не менее 2 часов.

ЕСЛИ ВЫ ПОЧУВСТВОВАЛИ ЗАПАХ

ГАЗА:

- а) закройте кран подачи газа, находящийся на газопроводе перед аппаратом;
- б) откройте окна и двери для проветривания помещения, обеспечив максимальный приток свежего воздуха;
- в) не включайте и не выключайте электрический свет или какие-либо электроприборы;
- г) не пользуйтесь открытым огнем (зажигалками, спичками и т.п.);
- д) не пользуйтесь телефоном в загазованном помещении;
- е) не курите;
- ж) немедленно вызовите аварийную службу газового хозяйства по телефону 04.

При несоблюдении вышеуказанных мер безопасности может произойти отравление газом или окисью углерода (СО), находящимися в продуктах неполного сгорания газа.

Первыми признаками отравления являются: тяжесть в голове, сильное сердцебиение, шум в ушах, головокружение, общая слабость. Затем могут появиться тошнота, рвота, одышка, нарушение двигательных функций. Пострадавший может внезапно потерять сознание.

Для оказания первой помощи необходимо:

- а) вынести пострадавшего на свежий воздух;
- б) расстегнуть стесняющую дыхание одежду;
- в) дать понюхать нашатырный спирт;
- г) тепло укрыть, но не давать уснуть и вызвать скорую помощь.

В случае отсутствия дыхания немедленно вынести пострадавшего в теплое помещение со свежим воздухом и производить искусственное дыхание, не прекращая его до приезда врача.

2. ОПИСАНИЕ И РАБОТА АППАРАТА

2.1. Назначение аппарата

2.1.1. Аппарат водонагревательный проточный газовый бытовой «NEVA 4510T» («НЕВА 4510Т»), далее – аппарат, изготовлен по ТУ 27.52.14-001-82184900-2019 (ГОСТ 31856-2012, ТР ТС 016/2011) и предназначен для нагревания воды, используемой в санитарных целях (мытьё посуды, стирка, купание) в квартирах и индивидуальных жилых домах.

2.1.2. Аппарат предназначен для работы на природном газе по ГОСТ 5542-2014 или сжиженном газе по ГОСТ 20448-90 (категория аппарата по ГОСТ 31856-2012 – II_{2H+3B/P}). Предприятием-изготовителем аппарат выпускается отрегулированным на определенные вид и давление газа, указанные в табличке на аппарате и в разделе «Свидетельство о приемке» данного руководства.

2.1.3. Аппарат предназначен для подсоединения к коаксиальному дымоходу для удаления продуктов сгорания за пределы помещения, оснащен прессостатом, имеет вентилятор в тракте удаления продуктов сгорания и на входе воздуха (тип аппарата по ГОСТ 31856-2012 – С₁₂).

2.2. Технические характеристики

Таблица 1. Технические характеристики

2.2.1. Номинальная тепловая мощность, кВт	17,0
2.2.2. Номинальная теплопроизводительность, кВт	15,0
2.2.3. Коэффициент полезного действия, %, не менее	89
2.2.4. Вид газа	Природный G20 / сжиженный G30
2.2.5. Семейство; группа газа	2-е; Н / 3-е; В/Р
2.2.6. Номинальное давление газа, кПа (мм вод. ст.): природного (G20, 2-е семейство, группа Н) сжиженного (G30, 3-е семейство, группа В/Р)	1,3 (130)...2,0 (200) 2,9 (300)
2.2.7. Номинальный расход газа: природного, м ³ /ч сжиженного, кг/ч	1,8 1,35
2.2.8. Удельный расход воды D ($\Delta T=30$ °С), л/мин	8,33*
2.2.9. Максимальное давление воды, кПа	1000
2.2.10. Минимальный расход воды, л/мин	2,5
2.2.11. Минимальное давление воды, кПа	15
2.2.12. Расход воды при нагреве на $\Delta T=50$ °С, л/мин	5,0*
2.2.13. Расход воды при нагреве на $\Delta T=25$ °С, л/мин	10*
2.2.14. Требуемое разрежение в дымоходе, Па (мм вод. ст.), не менее не более	2,0 (0,2) 30,0 (3,0)
2.2.15. Средняя температура продуктов сгорания, °С	150
2.2.16. Массовый расход продуктов сгорания природного / сжиженного газа при номинальной тепловой мощности, г/с	7,9 / 7,8
2.2.17. Вид розжига аппарата	автоматический розжиг
2.2.18. Габаритные размеры аппарата, мм: высота×ширина×глубина	590×340×158
2.2.19. Масса аппарата, НЕТТО / БРУТТО, кг, не более	10,5/11,0
2.2.20. Диаметр сопел горелки, мм: природный газ, 1,3 кПа (130 мм вод. ст.) ... 2,0 кПа (200 мм вод. ст.) сжиженный газ 2,9 кПа (300 мм вод. ст.)	1,23 0,65
2.2.21. Электрические параметры: Максимальный расход мощности, Вт Напряжение питания, В Частота напряжения электропитания, Гц Степень защиты	40 220 В ($\pm 10\%$) 50 Гц ($\pm 0,2$ Гц) IP44
2.2.22. Подключение отвода продуктов сгорания, мм	Коаксиальный дымоход Ø60/Ø90
2.2.23. Климатическое исполнение по ГОСТ 15150-69	УХЛ 4.2

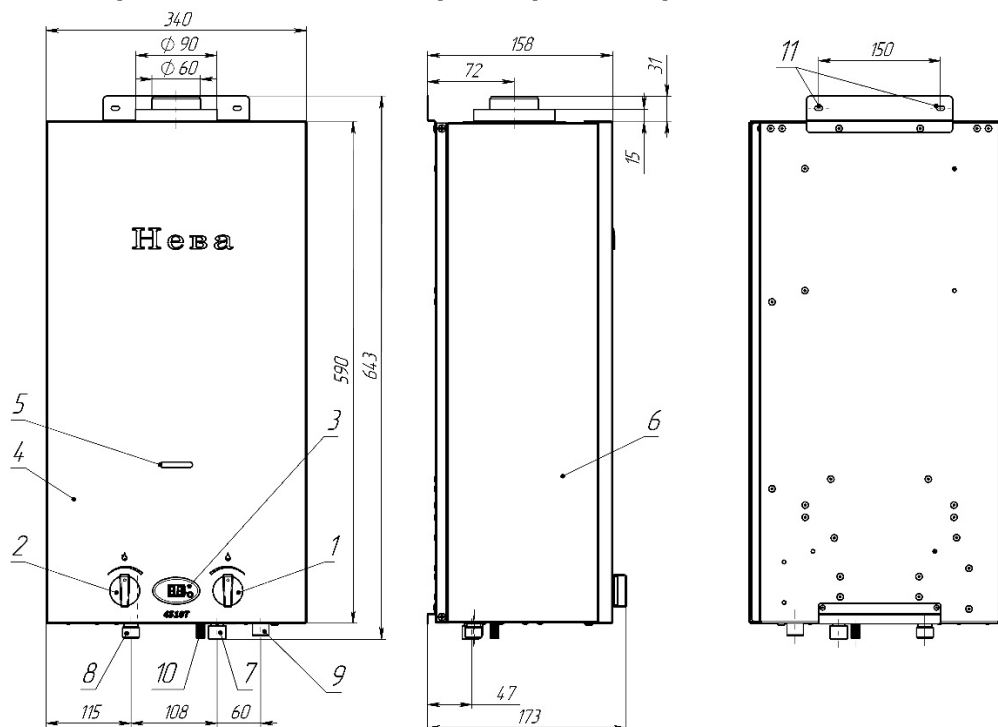
* Параметры справочные, для п.п. 2.2.8; 2.2.12; 2.2.13 – при давлении воды перед работающим аппаратом не менее 250 кПа.

2.3. Комплект поставки

Таблица 2. Комплект поставки

Обозначение	Наименование	Количество, штук
124510-00.000	Водонагреватель «NEVA 4510T»	1
124510-90.000	Комплект труб коаксиальных Ø60/Ø90	1
124510-00.000-РЭ	Руководство по эксплуатации	1
124510-10.000	Упаковка	1
114511-06.600	Комплект элементов крепления	1
	<u>Запасные части</u>	
3272-00.014 или 3272-00.015	Прокладка D18,5×d11,5×2 или D19×d10×2	3

2.4. Габаритные и присоединительные размеры аппарата



1 – ручка регулировки расхода воды;
 2 – ручка регулировки расхода газа;
 3 – дисплей;
 4 – панель передняя
 5 – окно смотровое;
 6 – панель боковая

7 – штуцер подвода холодной воды, резьба G 1/2;
 8 – штуцер подвода газа, резьба G 1/2;
 9 – штуцер отвода горячей воды, резьба G 1/2;
 10 – клапан сброса давления;
 11 – монтажные отверстия.

Рисунок 1. Габаритные и присоединительные размеры аппарата

3. ПОЛЬЗОВАНИЕ АППАРАТОМ

Аппарат должен быть подключен к сети переменного тока номиналом 220 В и частотой 50 Гц и должен быть заземлен. Для нормальной и безопасной работы аппарата должно быть обеспечено выполнение условий п.п. 2.2.9; 2.2.11 и 2.2.14 (таблица 1). Аппарат должен быть подключен к исправному дымоходу. Невыполнение этих условий может привести к неправильной или нестабильной работе аппарата или выходу его из строя. Указанная в п. 2.2.2 таблицы 1 теплопроизводительность аппарата обеспечивается (с точностью $\pm 5\%$) при номинальном давлении газа на входе работающего аппарата, указанном в разделе «Свидетельство о приемке».

3.1. Включение аппарата

3.1.1. Перед включением аппарата проверьте заземление электрической цепи.

3.1.2. Для включения аппарата в общем случае необходимо:

- открыть запорный вентиль холодной воды, установленный перед входом в аппарат, при этом кран горячей воды должен быть закрыт;
- открыть запорный кран на газопроводе перед аппаратом;
- подключить аппарат к электрической сети;
- открыть кран горячей воды. Во время протока воды должен произойти искровой разряд между электродом электронного розжига и горелкой.

ВНИМАНИЕ! Во избежание ожогов при включении аппарата не следует приближать глаза слишком близко к смотровому окну.

Примечание 1. При первом включении аппарата или его долгом простое из-за присутствия воздуха в газопроводе розжиг горелки может произойти через 1-2 мин. Т.к. искровой разряд длится непродолжительное время после

включения воды, для повторного образования искрового разряда необходимо воду закрыть, а затем открыть. И так повторять до полного выхода воздуха, пока не произойдет розжиг горелки.

В случае отсутствия розжига горелки, поверните ручку в крайнее правое положение, это позволит осуществить розжиг горелки при низком давлении воды в системе.

3.1.3. После включения аппарата необходимо визуально проверить работу горелки (п. 4.1.2).

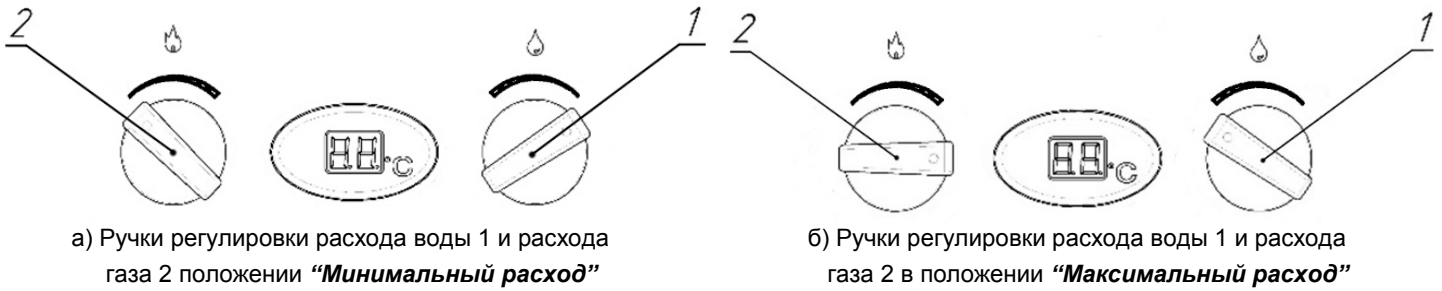
3.2. Регулирование расхода воды

3.2.1. Регулирование расхода воды через аппарат производится ручкой 1 (рис.2).

При повороте ручки по часовой стрелке уменьшается расход воды и увеличивается ее температура. При этом в крайнем правом положении через аппарат должно проходить не менее 2,5 л/мин (количество воды, необходимое для включения аппарата).

3.2.2 При повороте ручки против часовой стрелки увеличивается расход воды и снижается ее температура. При этом в крайнем левом положении через аппарат должно проходить не менее 10 л/мин, при условии нормального напора воды в водопроводной сети.

Примечание 2. При недостаточном напоре воды в водопроводной сети при повороте ручки против часовой стрелки может произойти погасание горелки. Для продолжения работы необходимо повернуть ручку в положение уменьшения расхода, перекрыть кран горячей воды и вновь открыть.



а) Ручки регулировки расхода воды 1 и расхода газа 2 в положении **“Минимальный расход”**

б) Ручки регулировки расхода воды 1 и расхода газа 2 в положении **“Максимальный расход”**

Рисунок 2. Положения ручек регулировки аппарата

3.3. Регулирование расхода газа

3.3.1. Регулирование расхода газа через аппарат производится ручкой 2 (рис.2).

При повороте ручки против часовой стрелки расход газа уменьшается. При этом минимальный расход природного газа составляет 0,8 м³/ч.

При повороте ручки по часовой стрелке увеличивается расход газа. При этом аппарат работает с максимальным расходом природного газа 1,8 м³/ч.

3.4. Регулирование температуры нагрева воды

3.4.1. Регулирование степени нагрева воды при нахождении ручки 1 (рис.2) в крайнем правом положении производится двумя способами:

- поворотом ручки 2 (рис.2) управления газовым краном в пределах от минимального до максимального расхода газа;
- изменением расхода воды, проходящей через аппарат, с помощью водозаборного крана горячей воды.

ВНИМАНИЕ! Не рекомендуется производить подмешивание холодной воды с помощью смесителя, т.к. в процессе разбавления холодной воды водонагреватель может выйти из строя из-за образования накипи на внутренних стенках теплообменника и последующему снижению температуры и количества горячей воды. Для регулировки комфортной температуры необходимо использовать ручки регулировки расхода температуры воды и газа (см. п. 3.2 и 3.3)

Для уменьшения интенсивности образования накипи необходимо устанавливать ручку управления расхода газа в положение, обеспечивающее нагрев воды не выше 60 °С.

При мягкой воде в водопроводе для регулирования степени нагрева воды можно пользоваться любым из перечисленных выше способом.

Примечание 3. Температура нагрева воды ограничена теплопроизводительностью аппарата: при большом расходе воды, особенно в зимнее время, вода на выходе из аппарата может иметь недостаточную температуру даже при максимальном расходе газа. В этом случае для увеличения температуры воды необходимо уменьшить расход воды, проходящей через водонагреватель).

3.5. Выключение аппарата

3.5.1 Для выключения аппарата достаточно перекрыть краном горячую воду на выходе из аппарата. После закрытия крана горячей воды необходимо убедиться, что горелка полностью погасла.

3.5.2 По окончании пользования аппаратом (ночное время, отсутствие дома и т.п.) его необходимо выключить, соблюдая следующую последовательность:

- а) закрыть кран (краны) горячей воды;
- б) закрыть запорный газовый кран на входе в аппарат;
- в) закрыть запорный кран холодной воды на входе в аппарат.

Примечание 4. При жесткой воде перед выключением аппарата рекомендуется ручку расхода газа установить в крайнее левое положение (рис. 2) и при минимальном расходе газа уменьшить температуру воды на выходе из аппарата с целью предотвращения образования накипи.

В периоды частого использования аппарата для выключения достаточно прекратить протекание воды через него, закрыв все краны горячей воды, после чего необходимо убедиться, что горелка полностью погасла.

ВНИМАНИЕ! Если после закрытия всех кранов горячей воды горелка продолжает работать, то необходимо сразу же перекрыть подачу газа с помощью газового запорного крана, установленного перед аппаратом.

Затем необходимо вызвать специализированную сервисную организацию для ремонта аппарата.

3.6. Предохранение от замерзания

Если после выключения аппарата возможно замерзание в нём воды, то необходимо слить воду из аппарата следующим образом:

- а) закрыть запорный газовый кран и запорный кран холодной воды перед аппаратом;
- б) открыть кран горячей воды;
- в) перевести ручку регулировки расхода воды 1 (рис. 2б) в положение "Максимальный расход", вывернуть сбросной клапан, дать вытечь воде в емкость и завернуть сбросной клапан обратно до упора.
- г) закрыть кран горячей воды.

3.7. Действия при возникновении аварийной ситуации

При возникновении аварийной ситуации во время работы аппарата необходимо:

- а) закрыть запорный газовый кран на входе в аппарат;
- б) закрыть запорный кран холодной воды на входе в аппарат (при возникновении течи воды);
- в) отключить аппарат от электрической сети 220В;
- г) вызвать специализированную сервисную организацию для ремонта аппарата.

ВНИМАНИЕ! Аппарат оборудован системой защиты от образования угарного газа (прессостат). При отключении аппарата прессостатом необходимо произвести перезапуск аппарата путем закрытия и повторного открытия крана горячей воды. При повторяющихся отключениях аппарата необходимо выполнить требования пункта 3.7 и обратиться в специализированную сервисную организацию для устранения неисправности дымохода.

ВНИМАНИЕ! Отключение прессостата и некомпетентное обращение с ним не допускаются и могут привести к взрыву водонагревателя!

4. УХОД ЗА АППАРАТОМ

Для обеспечения длительной и безотказной работы аппарата и сохранения его рабочих характеристик необходимо регулярно проводить осмотр, уход и техническое обслуживание.

Для обеспечения пожаробезопасности необходимо внимательно следить за чистотой горелок, не допускать коптящего пламени при сжигании газа, которое ведет к отложению сажи на теплообменнике. При этом просветы между ребрами теплообменника перекрываются сажой, вследствие чего пламя выбрасывается из камеры сгорания, что может привести к пожару.

Осмотр и уход выполняются владельцем аппарата.

Техническое обслуживание аппарата проводится специализированной сервисной организацией не позднее 12 месяцев после установки аппарата и в дальнейшем не реже, чем один раз в 12 месяцев.

ВНИМАНИЕ! Работы, связанные с техническим обслуживанием, не являются гарантийными обязательствами предприятия изготовителя и производятся за счёт потребителя.

4.1. Осмотр

4.1.1. Перед каждым включением аппарата необходимо:

- убедиться в отсутствии воспламеняющихся предметов около аппарата;
- убедиться в отсутствии запаха газа в помещении, при обнаружении запаха газа в помещении вызвать аварийную службу газового хозяйства.

4.1.2. После розжига горелки необходимо визуально проверить её работу: пламя должно быть голубым, ровным и не иметь желтых коптящих краев, указывающих на засорение внутренних каналов секций горелок.

Засорение внутренних каналов секций горелки вызывает неполное сгорание газа, что приводит к следующим явлениям:

- образование в больших количествах окиси углерода (угарного газа), что может привести к отравлению;
- образование в больших количествах сажи и осаждение её на теплообменнике, что ухудшает теплообмен и может привести к выходу аппарата из строя.

4.2. Уход

4.2.1. Аппарат следует содержать в чистоте, для чего необходимо регулярно удалять пыль с верхней поверхности аппарата, а также протирать облицовку сначала влажной, а затем сухой тряпкой. В случае значительного загрязнения, сначала протирать облицовку мокрой тряпкой, смоченной нейтральным моющим средством, а затем сухой тряпкой.

4.2.2. Запрещается применять моющие средства усиленного действия и содержащие абразивные частицы, бензин или другие органические растворители для очистки поверхности облицовки и пластмассовых деталей.

ВНИМАНИЕ! Все операции по уходу за аппаратом нужно выполнять только после его отключения от электросети и остывания.

5. ПРАВИЛА ТРАНСПОРТИРОВАНИЯ И ХРАНЕНИЯ

5.1. Аппарат должен храниться и транспортироваться в упаковке только в положении, указанном на манипуляционных знаках.

5.2. Аппарат должен храниться в закрытом помещении, гарантирующем защиту от атмосферных и других вредных воздействий при температуре воздуха от $-50\text{ }^{\circ}\text{C}$ до $+40\text{ }^{\circ}\text{C}$ и относительной влажности не более 98%.

5.3. При хранении аппарата более 12 месяцев он должен быть подвергнут консервации по ГОСТ 9.014 - 78.

5.4. Отверстия входных и выходных штуцеров должны быть закрыты заглушками или пробками.

5.5. Через каждые 6 месяцев хранения аппарат должен подвергаться техническому осмотру, при котором проверяется отсутствие попадания влаги и засорения пылью узлов и деталей аппарата.

5.6. Аппараты следует укладывать не более чем в восемь ярусов при складировании в штабеля и транспортировании.

6. МЕРЫ БЕЗОПАСНОСТИ ПРИ УСТАНОВКЕ АППАРАТА, ПРОВЕДЕНИИ ТЕХНИЧЕСКОГО ОБСЛУЖИВАНИЯ И РЕМОНТА

ВНИМАНИЕ! Монтаж, ввод в эксплуатацию и техобслуживание аппарата должны производиться только специализированной сервисной организацией. Монтаж аппарата должен быть выполнен по проекту, соответствующему требованиям Федеральных и локальных нормативных актов, регламентирующих установку газоиспользующего оборудования.

6.1. Размещение аппарата, трубопроводов, дымоотводов, дымоходов и другого инженерного оборудования должно обеспечивать безопасность их эксплуатации, удобство технического обслуживания и ремонта.

6.2. Перед подключением аппарата, необходимо осуществить следующее:

- проверить соответствие настройки, указанной в разделе 13 (стр. 18) данного руководства и в табличке на аппарате, имеющемуся в месте установки виду и давлению газа. В случае несоответствия необходимо произвести переналадку аппарата на используемый вид и давление газа в соответствии с п. 7.9 (стр. 12);
- убедиться в правильности монтажа и герметичности дымоотвода;
- для обеспечения правильной работы аппарата и сохранения гарантии, необходимо соблюдать требования данного руководства.

7. УСТАНОВКА АППАРАТА

Установка аппарата должна производиться специализированной сервисной организацией.

После установки аппарата, проверки его работоспособности и инструктажа владельца аппарата работником организации, установившей аппарат, должна быть сделана отметка об установке аппарата в разделе 14 данного руководства и в гарантийных талонах.

ВНИМАНИЕ! В случае транспортировки или хранения аппарата при температуре менее $+5\text{ }^{\circ}\text{C}$, перед включением необходимо выдержать аппарат при комнатной температуре не менее 2 часов.

ВНИМАНИЕ! Перед установкой аппарата необходимо проверить соответствие настройки, указанной в разделе 13 данного руководства и в табличке на аппарате, имеющемуся в месте установки виду и давлению газа. В случае несоответствия, необходимо произвести переналадку аппарата на используемые вид и давление газа в соответствии с п. 7.9.

7.1. Место и схема установки

7.1.1. Аппарат необходимо устанавливать на кухнях или в других нежилых отапливаемых помещениях в соответствии с проектом газификации, сводом правил СП 62.13330.2011 и Правилами противопожарного режима в Российской Федерации, утвержденными постановлением Правительства Российской Федерации от 25 апреля 2012 г. № 390.

7.1.2. Аппарат должен быть подсоединен к коаксиальному дымоходу $\text{Ø}60/\text{Ø}90$ (входит в комплект поставки).

7.1.3. Устанавливать аппарат необходимо на несгораемых стенах - кирпичных, бетонных (с облицовкой керамической плиткой или без неё).

7.1.4. Допускается установка аппарата на трудносгораемых стенах при условии изоляции стены оцинкованным листом толщиной 0,8...1 мм по листу базальтового теплоизоляционного картона БТК толщиной 3...5 мм. Изоляция стены должна выступать за габариты корпуса аппарата не менее чем на 100 мм с каждой стороны (рис. 3).

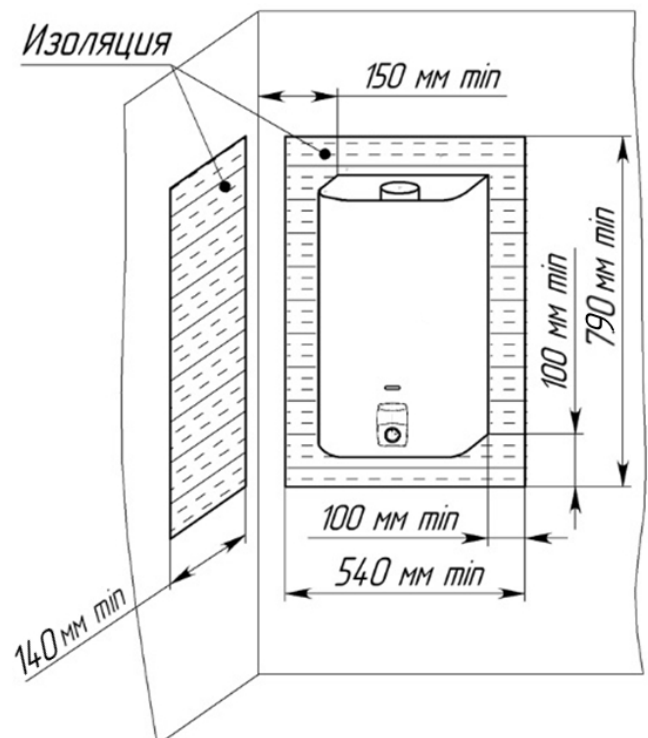


Рисунок 3. Установка аппарата на трудносгораемых стенах

Расстояние от боковых поверхностей аппарата до трудносгораемых стен без применения изоляции должно быть не менее 250 мм. При уменьшении указанного расстояния до 150 мм необходима установка теплоизоляции (обивка стен оцинкованным листом по листу теплоизоляционного материала). При установке аппарата на несгораемых стенах устройство изоляции не требуется.

7.1.5. Запрещается установка аппарата на деревянных стенах; оштукатуренных стенах, имеющих деревянную основу; на стенах, покрытых легко возгораемыми материалами.

7.1.6. Запрещается устанавливать аппарат над источником тепла или открытого пламени.

7.1.7. Место и высота установки аппарата должны обеспечивать выполнение требований п. 7.1.6 настоящего руководства. При этом рекомендуется устанавливать аппарат на такой высоте, чтобы смотровое окно находилось на уровне глаз потребителя или как можно ближе к этому уровню.

Также для осуществления сервисного обслуживания при установке аппарата необходимо выдержать следующие зазоры:

- расстояние от боковой поверхности аппарата до боковой стены не менее 150 мм;
- свободное пространство перед лицевой поверхностью аппарата должно быть не менее 600 мм.

7.1.8. Схема установки (подключения) аппарата приведена на рис. 4. Рекомендуется сначала подключить аппарат к водопроводной сети, заполнить систему аппарата водой и затем подключить его к газовой сети.

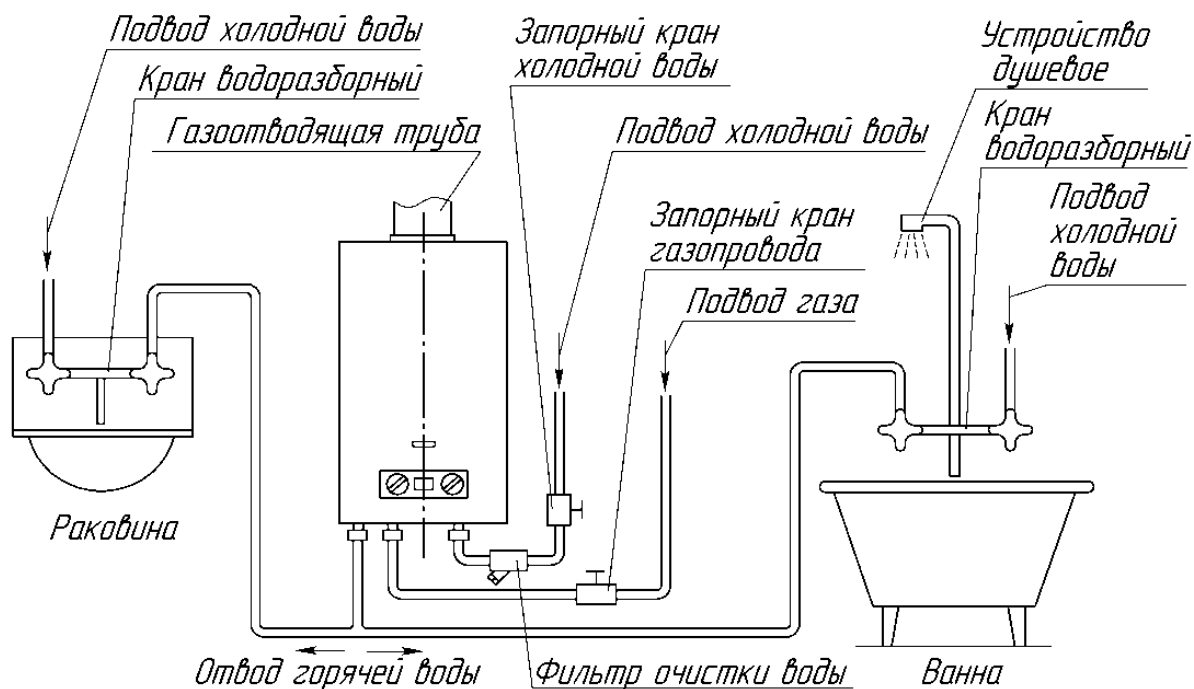


Рисунок 4. Схема установки аппарата

7.2. Монтаж аппарата

7.2.1. Перед установкой аппарата рекомендуется снять переднюю панель 4 (см. рис. 1), для чего:

- а) снять ручки 1 и 2, потянув их на себя;
- б) вывернуть в нижней в верхней части изделия по два винта крепления передней панели 4;
- в) разъединить провода, соединяющие дисплей с блоком управления электронным и с датчиком температуры воды;
- г) потянуть нижнюю часть панели на себя, сдвинуть ее вверх и снять с аппарата;

Если передняя панель или задняя стенка аппарата покрыта защитной полиэтиленовой пленкой, то перед установкой аппарата защитную пленку необходимо снять. Также с передней поверхности облицовки необходимо снять наклейки с предупреждающими надписями и рекламной информацией (при их наличии).

ВНИМАНИЕ! Не разрешайте маленьким детям играть с упаковочным материалом, так как это может представлять для них опасность. После установки аппарата упаковка может быть утилизирована.

7.2.2. Аппарат навешивается монтажными отверстиями 11 (на задней стенке) на 2 крючка, установленных в стене (крючки и дюбели входят в комплект поставки). Расположение и размер монтажных отверстий, а также габаритные и присоединительные размеры для подсоединения трубопроводов воды, газа, отвода продуктов сгорания приведены на рис. 1.

7.3. Подключение аппарата к водопроводной сети

7.3.1. Для увеличения срока службы аппарата и улучшения его эксплуатационных характеристик рекомендуется устанавливать перед аппаратом фильтр очистки воды (рис. 4).

7.3.2. Для облегчения последующего технического обслуживания необходимо установить перед аппаратом запорный кран на трубопроводе подвода холодной воды (рис. 4). Запорный кран должен быть легко доступен.

7.3.3. Подключение аппарата к водопроводной сети необходимо выполнять металлическими трубами или гибкими шлангами с внутренним диаметром не менее 13 мм. Длина гибкого шланга для подвода и отвода воды должна быть не более 2,5 м.

7.3.4. Резьбовое соединение накидных гаек (торцевое соединение), как подвижных, так и неподвижных, с ответным штуцером необходимо выполнять с применением прокладок. Материал прокладок – маслбензостойкая резина, безасбестовый паронит, фторопласт-4 тефлон.

7.3.5. Подключение холодной воды производить к штуцеру подвода холодной воды 7 (рис. 1), а горячей воды – к штуцеру отвода горячей воды 9, предварительно сняв со штуцеров защитные заглушки.

7.3.6. Подключение трубопроводов холодной и горячей воды не должно сопровождаться взаимным натягом труб и частей аппарата во избежание смещения или поломки отдельных деталей и частей аппарата и нарушения герметичности водяной системы.

7.3.7. Перед подключением водонагревателя к водопроводной сети необходимо открыть подачу холодной воды на некоторое время для прочистки трубы подвода воды к аппарату и предотвращения нежелательного попадания в аппарат грязи и отложений при первом его включении.

7.3.8. После подсоединения трубопроводов к аппарату необходимо обязательно проверить герметичность мест соединений. Проверка герметичности производится в следующем порядке:

- а) открыть кран горячей воды;
- б) открыть запорный кран холодной воды перед аппаратом;
- в) после заполнения тракта аппарата водой закрыть кран горячей воды и осмотреть соединения.

Течь в местах соединений не допускается. Рекомендуется также осмотреть места соединений водяного тракта аппарата, так как возможно нарушение их герметичности при нарушении условий транспортировки и хранения аппарата. При необходимости места соединений подтянуть.

7.3.9. Если аппарат устанавливается в местности, где жесткость воды превышает 200 мг/л, рекомендуется установить устройство для предварительного умягчения воды, чтобы уменьшить отложение накипи в теплообменнике.

7.3.10. Максимальное давление воды, на которое рассчитан аппарат (в том числе и в случае теплового расширения воды) - 1000 кПа.

7.4. Подключение аппарата к газовой сети

7.4.1. Для обеспечения устойчивой работы аппарата необходимо производить подводку газовой линии металлическими трубами или гибким шлангом с внутренним диаметром не менее 13 мм. Гибкий шланг для подвода газа, в соответствии с требованиями СП 62.13330.2011, должен быть стойким к подводимому газу при заданных давлении и температуре. Длина гибкого шланга должна быть не более 2,5 м. Трубы или гибкий шланг подключать к штуцеру 8 (см. рис. 1) предварительно сняв с него защитную заглушку.

7.4.2. При монтаже газопроводов количество разборных соединений необходимо сводить к минимуму.

7.4.3. Резьбовое соединение накидных гаек (торцевое соединение), как подвижных, так и неподвижных, с ответным штуцером необходимо выполнять с применением прокладок. Материал прокладок – маслостойкая резина, безасбестовый паронит, фторопласт-4 или тефлон.

7.4.4. При монтаже газовой линии к аппарату на входе в аппарат обязательно должен быть установлен запорный кран. Запорный кран должен быть легко доступен.

7.4.5. Присоединение газовой трубы не должно сопровождаться взаимным натягом труб и частей аппарата во избежание смещения или поломки отдельных деталей и частей аппарата и нарушением герметичности газовой линии.

7.4.6. После подключения аппарата к газовой линии места соединений аппарата с коммуникациями должны быть проверены на герметичность. Проверка герметичности в местах соединения подвода газа производится при неработающем аппарате и открытом положении запорного клапана перед аппаратом. **Утечка газа не допускается.**

Проверка герметичности газовых соединений выполняется путем обмыливания мест соединений (или другими безопасными методами без использования источников открытого пламени). Появление пузырьков означает утечку газа.

7.5. Подключение аппарата к баллону со сжиженным газом

7.5.1. Перед подключением аппарата к баллону со сжиженным газом убедитесь в том, что Ваш аппарат настроен на работу с данным видом газа. В противном случае необходимо произвести переналадку аппарата (см. п. 7.8).

7.5.2. Баллон со сжиженным газом обязательно должен быть оборудован редуктором с давлением стабилизации паровой фазы 2,9 кПа и производительностью паровой фазы не менее 1 м³/ч.

ВНИМАНИЕ! Использование редукторов с давлением стабилизации, отличающимся от 2,9 кПа, ЗАПРЕЩАЕТСЯ.

7.5.3. Длина гибкого шланга для подключения аппарата должна быть не более 2,5 м, внутренний диаметр - не менее 12 мм. Гибкий шланг для подвода газа должен быть стойким к подводимому газу при заданных давлении и температуре.

7.5.4. Перед входом в аппарат должен быть установлен запорный газовый кран. Запорный кран должен быть легко доступен.

7.5.5. После окончания монтажа необходимо проверить места соединений и всю длину соединительного шланга на предмет утечки газа (см. п. 7.4.6).

7.5.6. Во избежание несчастных случаев **ЗАПРЕЩАЕТСЯ:**

- хранить газовые баллоны и прокладывать шланги под прямыми солнечными лучами, вблизи от источников тепла (печь, плита, радиаторы отопления, другие нагревательные приборы);
- нагревать баллоны с помощью пламени или нагревательных приборов;
- использовать поврежденные газовые баллоны.

7.5.7. Рекомендуется хранить газовые баллоны в специальном металлическом шкафу, чтобы ограничить доступ к ним детей и посторонних лиц.

7.6. Подключение аппарата к дымоходу

7.6.1. Аппарат по способу отвода продуктов сгорания и подвода воздуха определяется как тип С₁₂, это обозначает что водонагреватель:

- имеет закрытую камеру сгорания в отношении к помещению, в котором он установлен (С);
- приспособлен для подключения коаксиального дымохода (1);
- оборудован вентилятором, который помогает отводить продукты сгорания (2).

7.6.2. При монтаже коаксиального дымохода необходимо дополнительно учитывать следующее:

- максимальная длина дымохода 4 метра.
- каждый отвод 90° равноценен 1 м трубы, каждое колено 45° – 0,5 м трубы;
- в местах поворотов трубы используйте отводы. Количество поворотов на 90° не должно превышать трех, включая отвод на выходе из водонагревателя.

7.6.3. Дымоход стоит устанавливать с уклоном 3°- 5° в сторону улицы во избежание попадания в него дождевой воды или конденсата.

7.6.4. Вывод дымохода за пределы помещения должен производиться в соответствии с п. 6.2.6 СП 62.13330.2011.

7.6.5. Промежутки между дымоотводом и отверстием в стене рекомендуется заполнить пожаростойчивым материалом.

7.7. Подключение аппарата к электрической сети

7.7.1. Аппарат предназначен для питания от однофазной сети переменного тока номинальным напряжением 220В/50Гц.

7.7.2. Аппарат имеет I класс защиты и должен подключаться к розетке с защитным контактом. Аппарат имеет степень электрической защиты IP44.

ВНИМАНИЕ! Эксплуатация аппарата без подключения к заземляющему проводнику ЗАПРЕЩАЕТСЯ!

7.8. Проверка аппарата

7.8.1. После установки аппарата и проверки на герметичность должны быть проверены работа горелки, работа автоматики безопасности и температура нагрева воды. Включение и выключение аппарата, регулировку температуры воды выполнять в соответствии с разделом 3. Проверку работоспособности прессостата (датчика тяги) производить в соответствии с п. 9.3.5.

Примечание. После хранения аппарата в помещении с отрицательной температурой его первый запуск производить не ранее, чем через 2 ч после переноса его в тёплое помещение.

7.8.2. При необходимости (при недостаточном нагреве воды) следует проверить давление газа на входе в аппарат, для чего необходимо:

- а) закрыть газовый кран на входе в аппарат;
- б) вывернуть винт из штуцера 21 (рис. 5) и подключить к штуцеру дифманометр;
- в) открыть газовый кран на входе в аппарат и проверить подключение дифманометра на герметичность;
- г) включить аппарат и установить режим максимальной тепловой мощности;
- д) определить по дифманометру давление газа, которое должно соответствовать давлению, указанному в разделе «Свидетельство о приемке».

После проведения замеров следует:

- а) выключить аппарат и закрыть газовый кран на входе в аппарат;
- б) отключить дифманометр и завернуть до упора винт в штуцере;
- в) открыть газовый кран на входе в аппарат и проверить штуцер на герметичность.

7.9. Переналадка аппарата на другой вид и давление газа

7.9.1. Переналадка аппарата на другой вид или давление газа должна осуществляться специализированной сервисной организацией. Для переналадки необходимо использовать только фирменный комплект деталей.

7.9.2. Для переналадки аппарата на другой вид или давление газа необходимо заменить сопла горелки на сопла с диаметрами отверстий в соответствии с таблицей 2 для вида и давления газа, на котором будет работать аппарат.

Перед проведением переналадки необходимо выключить аппарат и перекрыть запорный газовый кран.

7.9.3. После переналадки необходимо проверить герметичность соединений (см. п. 7.4.6).

7.9.4. Вид и давление газа, на которые перенастроен аппарат, необходимо указать в разделе 14 настоящего руководства (с указанием организации, выполнившей перенастройку, и даты) и на табличке аппарата.

8. УСТРОЙСТВО И УПРАВЛЕНИЕ РАБОТОЙ АППАРАТА

8.1. Устройство аппарата

8.1.1. Аппарат настенного типа «NEVA 4510T» (рис. 1) имеет прямоугольную форму, образуемую несъемной верхней, нижней, боковыми панелями и съёмной передней панелью. На лицевой стороне аппарата расположены: ручка регулировки расхода воды 1, ручка регулировки расхода газа 2 и смотровое окно 5 для наблюдения за пламенем горелки, дисплей 3 для контроля температуры нагрева воды.

8.1.2. Назначение основных узлов и составных частей аппарата (рис. 5):

- узел водогазовый 4 предназначен для управления подачей газа в горелку, регулировки расхода воды и состоит из узлов водяного и газового (конструкция узла обеспечивает доступ газа к горелке только при наличии протока воды);
- горелка 5 предназначена для создания и подачи к месту горения воздушно-газовой смеси;
- газоотводящее устройство 9 предназначено для отвода продуктов сгорания в дымоход;
- свеча 10 предназначена для создания искрового разряда для розжига горелки;
- датчик наличия пламени 11 обеспечивает контроль работы горелки;
- теплообменник 12 обеспечивает передачу получаемого при сжигании газа тепла воде, протекающей по его трубам;
- прессостат 15 предназначен для отключения аппарата в случае отсутствия тяги в дымоходе. Имеет нормально замкнутые контакты, время срабатывания не более 2-х минут;
- датчик температуры воды 18 предназначен для определения температуры воды на выходе аппарата;
- термореле 19 (датчик перегрева воды) предназначено для отключения аппарата при нагреве воды свыше 85 °С;
- клапан 20 служит для сброса давления в контуре, если оно выше максимального рабочего давления (1000 кПа);
- пробка 23 служит для слива воды из водяного контура аппарата для предотвращения её замерзания.

8.2. Работа аппарата

8.2.1. Функциональная схема аппарата приведена на рисунке 6.

8.2.2. При начале протекания воды через узел водяной 22 с расходом не менее 2,5 л/мин штоком мембраны 25 открывается клапан газовый 26 и замыкаются контакты микровыключателя 17. Блоком управления 15 подается команда на запуск вентилятора 14 и опрашивается прессостат, Если контакты прессостата 16 замкнуты, то

блоком управления 15 начинают подаваться импульсы тока высокого напряжения на свечу 10 и открывается клапан электромагнитный 13. Розжиг горелки 5 происходит от искровых разрядов между электродом свечи и насадкой секции горелки. Далее работа горелки контролируется датчиком наличия пламени 11.

8.2.3. Регулятором расхода воды 1 регулируется количество и температура воды, выходящей из аппарата: поворот регулятора против часовой стрелки увеличивает расход и снижает температуру воды; поворот регулятора по часовой стрелке уменьшает расход и увеличивает температуру воды. Положение регулятора также определяет расход воды, при котором происходит включение и выключение аппарата.

8.2.4. Регулятором расхода газа 2 регулируется количество газа, поступающего в горелку, для получения требуемой температуры воды при её установленном расходе. Поворот регулятора по часовой стрелке увеличивает расход газа и температуру воды; Поворот регулятора против часовой стрелки уменьшает расход газа и температуру воды.

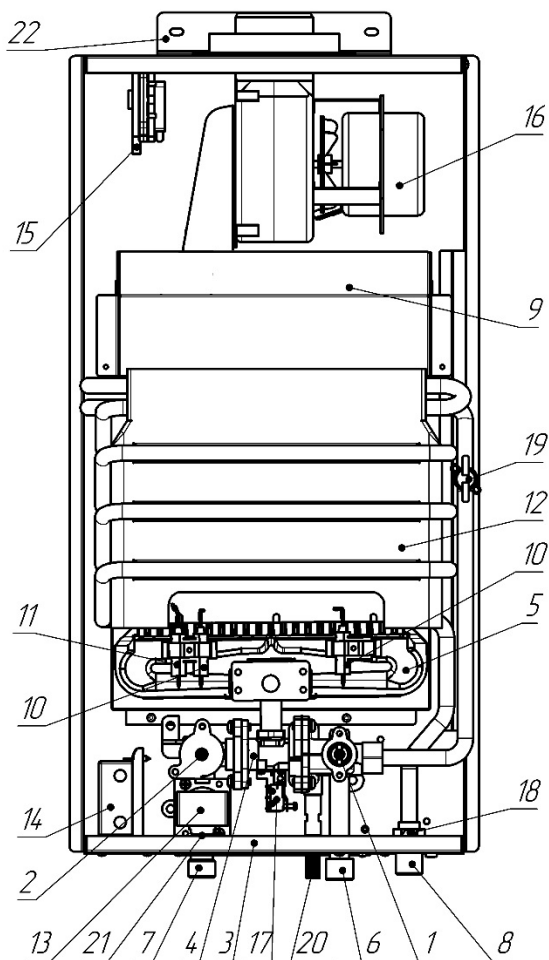
8.2.5. При прекращении протекания воды или при уменьшении её расхода до значения менее 2,5...6 л/мин (в зависимости от положения регулятора расхода воды) размыкаются контакты микровыключателя 17 и закрываются клапаны 13 и 26. Горелка гаснет.

8.2.6. После отключения горелки вентилятор 14 работает еще 30 секунд, чтобы удалить оставшиеся в камере сгорания продукты горения.

8.2.7. Аппарат оснащен устройствами безопасности, обеспечивающими:

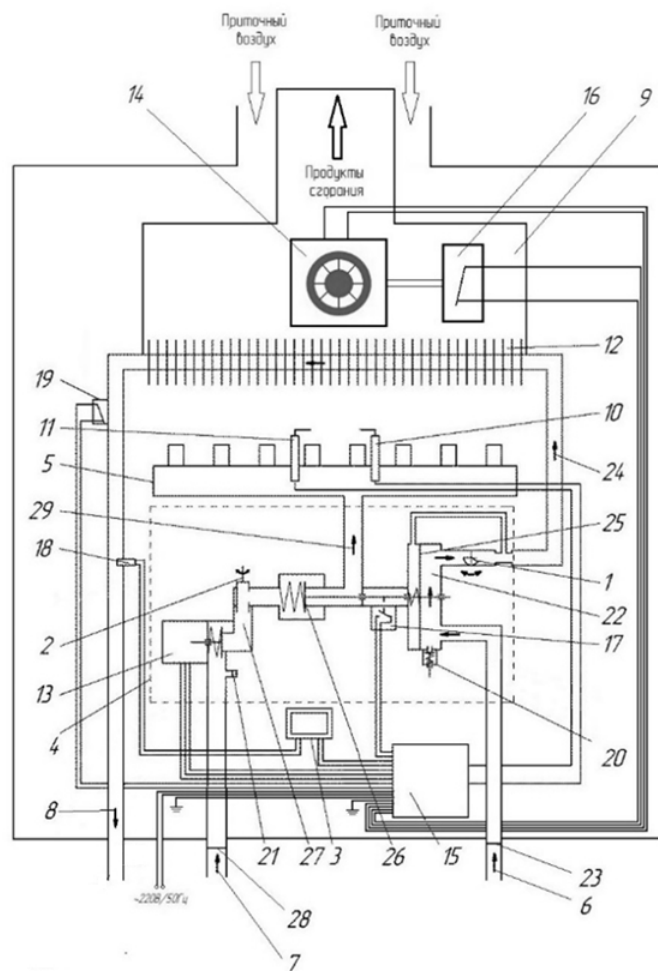
- защита от погасания горелки на основе ионизационного контроля пламени, которая отключает подачу газа в момент исчезновения пламени на горелке;
- защита от перегрева теплообменника состоит из датчика температуры (термореле), который срабатывает, если вода, находящаяся в теплообменнике, превысит температуру 85 °С, тем самым отключив подачу газа на горелку;
- надзор над правильностью работы вентилятора реализованный с помощью датчика разницы давлений (прессостата) который работает совместно с блоком управления электронным. Когда разница давления между подведенным воздухом, и газами сгорания неправильная или ее нет, наступает закрытие газового клапана;
- отключение аппарата при прекращении электропитания;

ВНИМАНИЕ! Запрещается вмешиваться в работу защитных устройств аппарата!



- | | |
|-----------------------------------|---|
| 1 – регулятор расхода воды; | 15 – прессостат; |
| 2 – регулятор расхода газа; | 16 – вентилятор; |
| 3 – панель нижняя; | 17 – датчик протока (микровыключатель); |
| 4 – узел водогазовый; | 18 – датчик температуры воды; |
| 5 – горелка; | 19 – датчик перегрева воды (термореле); |
| 6 – штуцер подвода холодной воды; | 20 – клапан сброса давления; |
| 7 – штуцер подвода газа; | 21 – штуцер замера давления газа; |
| 8 – штуцер отвода горячей воды; | 22 – кронштейн крепежный; |
| 9 – газоотводящее устройство; | |
| 10 – свеча розжига; | |
| 11 – свеча ионизации; | |
| 12 – теплообменник; | |
| 13 – клапан электромагнитный; | |
| 14 – блок управления электронный; | |

Рисунок 5. Вид аппарата без облицовки



- | | |
|-----------------------------------|---|
| 1 – регулятор расхода воды; | 17 – микровыключатель; |
| 2 – регулятор расхода газа; | 18 – датчик температуры воды; |
| 3 – дисплей; | 19 – термореле (датчик перегрева воды); |
| 4 – узел водогазовый; | 20 – клапан сброса давления; |
| 5 – горелка; | 21 – штуцер для замера давления газа; |
| 6 – вход холодной воды; | 22 – узел водяной; |
| 7 – вход газа; | 23 – фильтр водяной; |
| 8 – выход горячей воды; | 24 – выход воды на теплообменник; |
| 9 – газоотводящее устройство; | 25 – мембрана; |
| 10 – свеча розжига; | 26 – клапан газовый; |
| 11 – датчик наличия пламени | 27 – узел газовый; |
| 12 – теплообменник; | 28 – фильтр газовый; |
| 13 – клапан электромагнитный; | 29 – выход газа на горелку. |
| 14 – вентилятор | |
| 15 – блок управления электронный; | |
| 16 – прессостат; | |

Рисунок 6. Функциональная схема аппарата

9. ТЕХНИЧЕСКОЕ ОБСЛУЖИВАНИЕ

Для обеспечения длительной и безотказной работы аппарата и сохранения его рабочих характеристик необходимо регулярно проводить осмотр, уход и техническое обслуживание.

Для обеспечения пожаробезопасности необходимо внимательно следить за чистотой горелок, не допускать коптящего пламени при сжигании газа, которое ведет к отложению сажи на теплообменнике. При этом просветы между ребрами теплообменника перекрываются сажей, вследствие чего пламя выбрасывается из камеры сгорания, что может привести к пожару.

Осмотр и уход выполняются владельцем аппарата.

Техническое обслуживание аппарата проводится специализированной сервисной организацией не позднее 12 месяцев после установки аппарата и в дальнейшем не реже, чем один раз в 12 месяцев.

ВНИМАНИЕ! Работы, связанные с техническим обслуживанием, не являются гарантийными обязательствами предприятия-изготовителя и производятся за счёт потребителя.

9.1. Осмотр

9.1.1. Перед каждым включением аппарата необходимо:

- убедиться в отсутствии воспламеняющихся предметов около аппарата;
- убедиться в отсутствии запаха газа в помещении, при обнаружении запаха газа в помещении вызвать аварийную службу газового хозяйства.

9.1.2. После розжига горелки необходимо визуально проверить её работу: пламя должно быть голубым, ровным и не иметь желтых коптящих краев, указывающих на засорение внутренних каналов секций горелок.

Засорение внутренних каналов секций горелки вызывает неполное сгорание газа, что приводит к следующим явлениям:

- образование в больших количествах окиси углерода (угарного газа), что может привести к отравлению;
- образование в больших количествах сажи и осаждение её на теплообменнике, что ухудшает теплообмен и может привести к выходу аппарата из строя.

9.2. Уход

9.2.1. Аппарат следует содержать в чистоте, для чего необходимо регулярно удалять пыль с верхней поверхности аппарата, а также протирать облицовку сначала влажной, а затем сухой тряпкой. В случае значительного загрязнения, сначала протирать облицовку мокрой тряпкой, смоченной нейтральным моющим средством, а затем сухой тряпкой.

9.2.2. Запрещается применять моющие средства усиленного действия и содержащие абразивные частицы, бензин или другие органические растворители для очистки поверхности облицовки и пластмассовых деталей.

ВНИМАНИЕ! Все операции по уходу за аппаратом нужно выполнять только после его отключения от электросети и остывания.

9.3. Техническое обслуживание

При техническом обслуживании выполняются следующие работы:

- чистка горелки;
- чистка теплообменника от сажи и чистка (промывка) труб теплообменника от накипи (при необходимости);
- замена уплотнений в газовой и водяной системах;
- проверка герметичности газовой и водяной систем аппарата;
- проверка работы датчика тяги (прессостата);
- смазка подвижных соединений (при необходимости);
- внеочередная чистка аппарата (в том числе от пыли на внутренних узлах и деталях).

ВНИМАНИЕ! Операции по техническому обслуживанию, связанные с разборкой его газовых или водяных коммуникаций, необходимо выполнять только после отключения аппарата от электрической сети и коммуникаций (должны быть закрыты краны на линиях воды и газа перед аппаратом).

9.3.1. Чистка горелки

Для чистки горелки необходимо выполнить следующие операции:

- а) выключить аппарат и перекрыть запорный газовый кран;
- б) снять панель переднюю (см. п. 7.2.1), снять горелку и отсоединить от неё коллектор;
- в) щеткой удалить пыль с наружных поверхностей горелки и с коллектора;
- г) влажной ветошью протереть коллектор и сопла;
- д) щеткой – «ершом» удалить пыль из внутренних каналов секций горелки;
- е) очистить электроды свечи и датчика наличия пламени от нагара и зачистить их контакты;
- ж) промыть горелку мыльным раствором, особенно внутренние полости ее секций при помощи щетки – «ерша», тщательно промыть проточной водой, просушить и поставить на место.

Содержание горелки в чистоте избавит теплообменник от загрязнения сажей и увеличит его срок службы.

9.3.2. Чистка теплообменника

При загрязнении теплообменника необходимо произвести чистку его поверхностей, на которых образовалась сажа, и труб теплообменника, когда в них образовалась накипь.

Для удаления сажи необходимо:

- а) снять теплообменник и опустить в горячий раствор мыла или иного синтетического моющего средства;
- б) подержать его в растворе 10-15 минут и произвести чистку загрязненных поверхностей при помощи мягкой щетки, затем промыть сильной струей воды;
- в) при необходимости весь процесс повторить.

Для устранения накипи необходимо:

- а) снять теплообменник и поместить в емкость;
- б) приготовить 10% раствор лимонной кислоты (100 г порошковой лимонной кислоты на 1 литр теплой воды);
- в) залить в трубопровод теплообменника приготовленный раствор и оставить на 10-15 минут, затем раствор слить и трубопровод тщательно промыть водой;
- г) при необходимости весь процесс повторить.

9.3.3. Замена уплотнений

При техническом обслуживании, когда производится разборка и сборка водяных и газовых коммуникаций, необходимо обязательно устанавливать новые уплотнения.

9.3.4. Проверка герметичности газовой и водяной систем аппарата

После очередного технического обслуживания, когда производилась разборка водяных и газовых коммуникаций, необходима проверка аппарата на герметичность (см. п. 7.3.8 и 7.4.6).

9.3.5. Проверка работоспособности прессостата

Для проверки прессостата необходимо отсоединить от аппарата газоотводящую трубу, включить аппарат и при номинальном режиме работы (при полностью открытом газовом кране и номинальном расходе воды) и закрыть газовый патрубок вентилятора металлическим листом. Через 10-120 секунд аппарат должен отключиться. При неисправности прессостата его необходимо заменить. Для замены может быть использован только тот прессостат, который предусмотрен предприятием-изготовителем. После замены прессостата необходимо повторить испытание.

После проверки подсоединить газоотводящую трубу к аппарату, обеспечив герметичность соединения.

9.3.6. Внеочередная чистка аппарата

Проведение чистки аппарата может потребоваться чаще, чем 1 раз в 12 месяцев, в случае интенсивной работы аппарата в помещении, в воздухе которого содержится много пыли. Это можно определить визуально по изменившемуся цвету пламени горелки аппарата. Если пламя стало желтым или коптящим, это указывает на то, что горелка забилась частицами пыли из воздуха, и необходимо произвести чистку и техническое обслуживание аппарата.

При нормальной работе горелки пламя должно быть голубого цвета.

Внеочередную чистку аппарата необходимо обязательно произвести и в том случае, если в помещении, где установлен аппарат, были проведены строительные или ремонтные работы и в аппарат попало много строительной пыли и мусора.

ВНИМАНИЕ! При накоплении пыли на внутренних узлах и деталях аппарата возможно ее воспламенение.

10. ВОЗМОЖНЫЕ НЕИСПРАВНОСТИ И МЕТОДЫ ИХ УСТРАНЕНИЯ

Таблица 3. Возможные неисправности

Неисправность	Вероятная причина	Методы устранения
При открывании горячей воды искровой разряд есть, аппарат не включается	Закрыт запорный кран газа перед аппаратом.	Открыть запорный кран газа перед аппаратом.
	Слабый напор воды в водопроводной сети.	Вызвать водопроводчика.
Слабый напор воды на выходе из аппарата при нормальном на входе.	Возможно засорение фильтра на входе в аппарат или фильтра в смесителе крана.	Проверить фильтры и, при необходимости, прочистить.*
При открывании горячей воды нет искрового разряда	Наличие накипи в теплообменнике при использовании жесткой воды.	Удалить накипь из теплообменника.*
	Давление воды на входе в аппарат недостаточно для срабатывания микровыключателя	Повернуть ручку 1 (рис. 2) в крайнее правое положение.
Слабый искровой разряд	Нарушены контакты в электрической цепи.	Проверить контакты электрической цепи.*
	Неисправен блок управления	Заменить блок управления.*
После непродолжительной работы аппарат отключается	Срабатывает прессостат.	Проверить работоспособность прессостата, проверить состояние дымохода.*
	Срабатывает датчик по защите от перегрева воды.	Поворотом ручки 2 (рис. 2) уменьшить количество газа, поступающего на аппарат.
	Неисправен датчик перегрева воды	Заменить датчик на новый.*
Недостаточный нагрев воды при работе аппарата на максимальный нагрев	Отложение сажи на ребрах теплообменника или накипи в трубе горячей воды теплообменника.	Произвести чистку теплообменника.*
	Слабое давление газа в системе (менее 10 мм вод. ст.)	Вызвать службу газового хозяйства.
После непродолжительной работы пламя основной горелки начинает уменьшаться, а затем гаснет	Разрушена мембрана водяного узла.	Произвести замену мембраны водяного узла.*
Малый расход воды на выходе из аппарата при нормальном расходе воды в трубопроводе	Наличие накипи в теплообменнике.	Произвести чистку теплообменника.*
	Засорился фильтр в смесителе.	Прочистить фильтр.*
	Во входной фильтр попала грязь.	Произвести чистку входного фильтра.*
	Установлены трубы горячей воды малого сечения (внутренний диаметр менее 13 мм).	Установить трубы нужного сечения.*
Пламя горелки вытянутое, с желтыми коптящими языками	Отложение пыли на внутренних поверхностях основной горелки.	Произвести чистку горелки.*
На дисплее не высвечиваются показания температуры воды.	Нарушен контакт в цепи «индикатор-датчик температуры горячей воды».	Найти причину неисправности (механическое отсоединение клемм, окисление мест контакта) и устранить ее.*
	Вышел из строя дисплей.	Произвести замену дисплея.*
При открывании крана горячей воды нет искрового разряда, аппарат не включается, напряжение в сети есть.	Недостаточная подвижность или закисание штока.	Снять с корпуса микровыключатель и освободить неподвижный шток.*
	Вышел из строя микровыключатель.	Заменить микровыключатель.*
	Нарушена электрическая цепь между микровыключателем и блоком управления.	Проверить контакт разъема в блоке управления, проверить провода микровыключателя.*

Неисправность	Вероятная причина	Методы устранения
	Вышел из строя электромагнитный клапан.	Заменить электромагнитный клапан.*
	Вышел из строя электронный блок	Заменить электронный блок управления.*
	Нарушена герметичность трубки прессостата	Заменить трубку.*
	Нарушение электрической цепи прессостата	Проверить цепь и контакты.*
	Неисправен вентилятор	Заменить вентилятор.*
	Нарушение электрической цепи вентилятора	Проверить цепь и контакты.*
	Засорен дымоход или канал притока воздуха	Выяснить причину засорения и устранить.*

*Работы выполняются специализированной сервисной организацией

Таблица 4. Коды ошибок

Код ошибки	Название	Описание
E0	Неисправность датчика температуры воды на выходе	Если датчик температуры воды на выходе неисправен, ВПГ прекращает работу, а датчик не выполняет функцию защиты.
E1	Ошибка зажигания	Не зажигается или неожиданно выключается
E2	Ошибка возгорания	Если пламя обнаружено еще до зажигания, ВПГ не работает, защита от ошибочного возгорания
E3	Неисправность термореле	Если температура не контролируется и повышается до макс. отметки в процессе работы аппарата, датчик контроля температуры отключается
E5	Неисправность прессостата	Спустя 8 секунд после начала работы ВПГ нет сигнала и прессостат не закрыт или при нормальной работе прессостат постоянно открывается на 2 секунды (без проверки на низкой мощности/скорости)
E6	Защита от перегрева	Если датчик температуры воды на выходе показывает значение $\geq 85^{\circ}\text{C}$ в течение 3 секунд, ВПГ перестает работать
E7	Неисправность электромагнитного клапана	Защита от короткого замыкания или обрыва
EC, ED	Ошибка подключения	Плата дисплея и плата управления не подключаются в течение 5 секунд

11. СДАЧА АППАРАТА ПОТРЕБИТЕЛЮ

11.1. После установки аппарата установщик обязан проверить работу аппарата в номинальных условиях. При необходимости, должны быть осуществлены соответствующие регулировки для достижения значений, указанных в «Руководстве по эксплуатации».

11.2. После окончания монтажных и наладочных работ должен быть проведен инструктаж потребителя о порядке обращения с аппаратом:

- правила регулировки количества воды;
- правила регулировки количества газа;
- порядок включения и выключения аппарата;
- работы по уходу за аппаратом, выполняемые потребителем.

О проведении инструктажа должна быть сделана соответствующая отметка в разделе 14 «Отметка об установке аппарата и проведении технического обслуживания». Там же должна быть сделана отметка об установке аппарата.

12. УТИЛИЗАЦИЯ

12.1. Утилизация упаковки

Упаковка защищает аппарат от транспортных повреждений. Упаковочные материалы не наносят вреда окружающей среде, пригодны для вторичного использования и имеют соответствующую маркировку.

После установки аппарата упаковка может быть утилизирована.

ВНИМАНИЕ! Не позволяйте детям играть с упаковочным материалом, так как это может представлять для них опасность удушья, которой дети подвергаются, закрывшись в картонной коробке или запутавшись в полиэтиленовой плёнке.

12.2. Утилизация аппарата

По завершении эксплуатации аппарат необходимо демонтировать, выполнив следующие операции:

- 1) закрыть запорный газовый кран и кран холодной воды перед аппаратом;
- 2) отключить аппарат от электрической сети
- 3) слить воду из аппарата;
- 4) отсоединить аппарат от дымохода;
- 5) отсоединить аппарат от водопроводной и газовой сети;
- 6) снять аппарат со стены.

ВНИМАНИЕ! Аппарат является потенциально травмоопасным объектом! Поэтому при утилизации необходимо максимально обеспечить безопасность для окружающих.

Аппарат состоит из материалов, пригодных к вторичному использованию. Демонтированный аппарат рекомендуется сдать в специализированную организацию. За более подробной информацией об утилизации Вы можете обратиться в органы коммунального управления, в службу по вывозу и утилизации отходов по месту Вашего жительства.

13. СВИДЕТЕЛЬСТВО О ПРИЕМКЕ

Аппарат водонагревательный проточный газовый бытовой «NEVA 4510T»

заводской номер _____

соответствует ТУ 27.52.14-001-82184900-2019 (ГОСТ 31856-2012, ТР ТС 016/2011) и признан годным для эксплуатации.

Аппарат отрегулирован на (отметить вид и давление газа, на которое настроен аппарат)

природный G20 газ 1,3 кПа (130 мм вод. ст.)

Штамп ОТК

природный G20 газ 2,0 кПа (200 мм вод. ст.)

Штамп ОТК

сжиженный G30 газ 2,9 кПа (300 мм вод. ст.)

Штамп ОТК

Дата выпуска _____

14. ОТМЕТКИ ОБ УСТАНОВКЕ АППАРАТА, ПРОВЕДЕНИИ ТЕХНИЧЕСКОГО ОБСЛУЖИВАНИЯ И РЕМОНТА

Аппарат установлен, проверен и пущен в работу работником специализированной сервисной организации:

Юридический адрес организации _____

Фактический адрес организации _____

Телефон/Факс организации _____

Штамп с полным
наименованием
организации

Работник _____ 20__ г.
(Фамилия И.О.) (подпись) (дата)

**Информация об аппарате мне предоставлена полностью. С гарантийными обязательствами ознакомлен(а).
Осмотр товара мной произведен, внешних недостатков у товара не имеется.**

_____/ _____ / _____ 20__ г.
(подпись владельца) (ФИО владельца, полностью) (дата)

Техническое обслуживание проведено:

За _____ год Работник _____ "_____" _____ 20__ г.
(Фамилия И.О.) (подпись) (дата)

Штамп
организации

За _____ год Работник _____ "_____" _____ 20__ г.
(Фамилия И.О.) (подпись) (дата)

Штамп
организации

За _____ год Работник _____ "_____" _____ 20__ г.
(Фамилия И.О.) (подпись) (дата)

Штамп
организации

За _____ год Работник _____ "____" _____ 20____ г.
(Фамилия И.О.) (подпись) (дата) Штамп
организации

За _____ год Работник _____ "____" _____ 20____ г.
(Фамилия И.О.) (подпись) (дата) Штамп
организации

За _____ год Работник _____ "____" _____ 20____ г.
(Фамилия И.О.) (подпись) (дата) Штамп
организации

За _____ год Работник _____ "____" _____ 20____ г.
(Фамилия И.О.) (подпись) (дата) Штамп
организации

За _____ год Работник _____ "____" _____ 20____ г.
(Фамилия И.О.) (подпись) (дата) Штамп
организации

За _____ год Работник _____ "____" _____ 20____ г.
(Фамилия И.О.) (подпись) (дата) Штамп
организации

За _____ год Работник _____ "____" _____ 20____ г.
(Фамилия И.О.) (подпись) (дата) Штамп
организации

15. ГАРАНТИЙНЫЕ ОБЯЗАТЕЛЬСТВА

ПРЕДУПРЕЖДЕНИЕ! В случае самостоятельной установки аппарата Потребителем или иным лицом, не являющимся работником специализированной сервисной организации, гарантийный срок на аппарат не устанавливается.

15.1. Предприятие-изготовитель гарантирует безотказную работу аппарата при наличии документации на его установку и при соблюдении Потребителем правил эксплуатации, технического обслуживания и хранения, установленных настоящим «Руководством по эксплуатации».

15.2. Гарантийный срок эксплуатации аппарата – 18 (восемнадцать) месяцев со дня продажи через розничную торговую сеть. При отсутствии в гарантийных талонах штампа Продавца с отметкой даты продажи аппарата гарантийный срок исчисляется со дня его выпуска предприятием-изготовителем.

Для предоставления предприятием-изготовителем гарантийных обязательств соблюдение следующих условий является обязательным:

- монтаж и ввод аппарата в эксплуатацию должны производиться с соблюдением с требованиями Федеральных и локальных нормативных актов, регламентирующих установку газоиспользующего оборудования, а также требований настоящего «Руководства по эксплуатации»;
- монтаж и ввод аппарата в эксплуатацию должны производиться организациями, авторизованными предприятием-изготовителем на монтаж и/или гарантийное обслуживание или специализированными сервисными организациями, имеющими разрешение на выполнение таких работ;
- наличие отметки об установке аппарата в разделе 14, стр. 18 «Руководства по эксплуатации» и заполненных гарантийных талонах (стр. 21);
- после 12 (двенадцати) месяцев с начала эксплуатации аппарата в течение 1 (одного) месяца необходимо произвести плановое техническое обслуживание аппарата авторизованной предприятием-изготовителем сервисной организацией с соответствующей отметкой в разделе 14, стр. 18 «Руководства по эксплуатации». Перечень и адреса, авторизованных предприятием-изготовителем сервисных организаций в конкретном регионе Вы можете узнать в торгующей организации, на сайте www.baltgaz.ru или по телефону предприятия-изготовителя 8-800-555-40-35.

15.3. При продаже аппарата Продавец должен проставить штамп и дату продажи в гарантийных талонах «Руководства по эксплуатации». Покупатель должен проверить отсутствие внешних повреждений аппарата, его комплектность и получить «Руководство по эксплуатации» с заполненными гарантийными талонами.

15.4. Кассовый чек об оплате аппарата необходимо сохранять в течение всего гарантийного срока эксплуатации.

15.5. После установки аппарата организация, установившая аппарат, должна заполнить гарантийные талоны, в которых

указывается наименование организации, фамилия и инициалы специалиста, установившего аппарат, а также дата установки аппарата.

15.6. При обнаружении недостатков в работе аппарата в период гарантийного срока Потребитель имеет право обратиться к Продавцу с письменным требованием о ремонте, замене или возврате изделия. При этом к письменному заявлению должны быть приложены оригиналы следующих документов:

- кассовый чек на приобретение аппарата;
- «Руководство по эксплуатации» с гарантийными талонами;
- технический акт, подтверждающий наличие недостатков аппарата с подробным описанием неисправностей, выданный специализированной сервисной организацией.

15.7. Гарантийный ремонт аппарата выполняется специализированной сервисной организацией в срок не более 45 (сорока пяти) дней с момента передачи аппарата Потребителем Продавцу (сервисной организации) по акту. Датой окончания ремонта считается дата направления Потребителю уведомления (в том числе посредством телефонной связи) об окончании ремонта аппарата.

При гарантийном ремонте аппарата гарантийный талон и корешок к нему заполняются работником организации, производящей ремонт, при этом гарантийный талон изымается. Корешок гарантийного талона остается в руководстве по эксплуатации.

15.8. Гарантийный срок на новые оригинальные запасные части, установленные в аппарат при гарантийном или платном ремонте, составляет 6 (шесть) месяцев со дня выдачи Потребителю аппарата из ремонта, либо продажи этих запасных частей, если иное не указано в паспорте на запасные части.

15.9. Срок службы аппарата составляет не менее 12 (двенадцати) лет.

15.10. Изготовитель не несет ответственность за неисправность аппарата и не гарантирует безотказную работу аппарата в случаях:

- несоблюдения Потребителем, торгующей или транспортной организацией правил транспортировки и хранения аппарата;
- самостоятельной установки аппарата Потребителем или иным лицом, не являющимся работником специализированной сервисной организации;
- несоблюдения Потребителем правил эксплуатации аппарата;
- несоблюдения Потребителем правил технического обслуживания аппарата в установленный настоящим руководством срок (не реже одного раза в 12 месяцев);
- наличия механических повреждений аппарата;
- использования аппарата не по назначению;
- неисправности, возникшей из-за появления накипи в теплообменнике.

15.11. Техническое обслуживание аппарата (включая чистку его узлов) не входит в гарантийные обязательства предприятия-изготовителя и выполняется за счет потребителя.

Адрес предприятия-изготовителя: ООО «БалтГаз»,
192019, город Санкт-Петербург, ул. Профессора Качалова, дом 3
тел. +7 (812) 321-09-09

По вопросам качества и гарантии изделий обращаться по тел. 8-800-555-40-35

Телефон Службы технической поддержки 8-800-555-40-35
(звонок на территории России бесплатный, время работы службы: круглосуточно)

Корешок талона № 1
на гарантийный ремонт
Изыят " " 20__ г. Сотрудник _____
(фамилия И.О., подпись)
оставается в паспорте изделия

Гарантийный талон

Адрес предприятия-изготовителя: ООО "БалтГаз",
192019, город Санкт-Петербург, ул. Профессора
Качалова, дом 3
Талон № 1

на гарантийный ремонт
водонагревателя проточного газового бытового

Модель _____ Дата выпуска _____
модель, дата выпуска и заводской номер ставятся штампом на заводе

Заводской № _____
Продан магазином _____

Штамп магазина Дата продажи " " 20__ г.

Подпись продавца _____
Претензий по внешнему виду и комплектности не имею:
Подпись покупателя _____

Водонагреватель установлен _____
наименование и штамп организации

Сотрудник _____ Дата _____
(фамилия И.О.) (подпись)

Владелец и его адрес _____

Выполненные работы по устранению неисправностей:

Сотрудник _____ Дата _____
(фамилия И.О.) (подпись)

Владелец _____ Дата _____
(фамилия И.О.) (подпись)

Утверждаю: монтаж изделия выполнен согласно
требованиям производителя, изделие удовлетворяет
условиям гарантийных обязательств.

Руководитель _____
(наименование сервисной организации) (подпись)

Штамп организации

Дата " " 20__ г.

Корешок талона № 2
на гарантийный ремонт
Изыят " " 20__ г. Сотрудник _____
(фамилия И.О., подпись)
оставается в паспорте изделия

Гарантийный талон

Адрес предприятия-изготовителя: ООО "БалтГаз",
192019, город Санкт-Петербург, ул. Профессора
Качалова, дом 3
Талон № 2

на гарантийный ремонт
водонагревателя проточного газового бытового

Модель _____ Дата выпуска _____
модель, дата выпуска и заводской номер ставятся штампом на заводе

Заводской № _____
Продан магазином _____

Штамп магазина Дата продажи " " 20__ г.

Подпись продавца _____
Претензий по внешнему виду и комплектности не имею:
Подпись покупателя _____

Водонагреватель установлен _____
наименование и штамп организации

Сотрудник _____ Дата _____
(фамилия И.О.) (подпись)

Владелец и его адрес _____

Выполненные работы по устранению неисправностей:

Сотрудник _____ Дата _____
(фамилия И.О.) (подпись)

Владелец _____ Дата _____
(фамилия И.О.) (подпись)

Утверждаю: монтаж изделия выполнен согласно
требованиям производителя, изделие удовлетворяет
условиям гарантийных обязательств.

Руководитель _____
(наименование сервисной организации) (подпись)

Штамп организации

Дата " " 20__ г.

Корешок талона № 3
на гарантийный ремонт
Изыят " " 20__ г. Сотрудник _____
(фамилия И.О., подпись)
оставается в паспорте изделия

Гарантийный талон

Адрес предприятия-изготовителя: ООО "БалтГаз",
192019, город Санкт-Петербург, ул. Профессора
Качалова, дом 3
Талон № 3

на гарантийный ремонт
водонагревателя проточного газового бытового

Модель _____ Дата выпуска _____
модель, дата выпуска и заводской номер ставятся штампом на заводе

Заводской № _____
Продан магазином _____

Штамп магазина Дата продажи " " 20__ г.

Подпись продавца _____
Претензий по внешнему виду и комплектности не имею:
Подпись покупателя _____

Водонагреватель установлен _____
наименование и штамп организации

Сотрудник _____ Дата _____
(фамилия И.О.) (подпись)

Владелец и его адрес _____

Выполненные работы по устранению неисправностей:

Сотрудник _____ Дата _____
(фамилия И.О.) (подпись)

Владелец _____ Дата _____
(фамилия И.О.) (подпись)

Утверждаю: монтаж изделия выполнен согласно
требованиям производителя, изделие удовлетворяет
условиям гарантийных обязательств.

Руководитель _____
(наименование сервисной организации) (подпись)

Штамп организации

Дата " " 20__ г.

ДЛЯ ЗАМЕТОК

