

Для эксплуатирующей стороны

Руководство по эксплуатации



ecoTEC plus

Газовый настенный конденсационный котел

BY, RU



Издатель/изготовитель

**Vaillant GmbH**

Berghauser Str. 40 ■ D-42859 Remscheid  
Telefon 021 91 18-0 ■ Telefax 021 91 18-28 10  
info@vaillant.de ■ www.vaillant.de

Издатель/изготовитель

**Вайлант ГмБХ**

Бергхаузер штр. 40 ■ D-42859 Ремшайд  
Тел. 021 91 18-0 ■ Факс 021 91 18-28 10  
info@vaillant.de ■ www.vaillant.de



## Содержание

<b>1</b>	<b>Безопасность</b> .....	<b>3</b>	<b>11</b>	<b>Гарантия и сервисная служба</b> .....	<b>15</b>
1.1	Относящиеся к действию предупредительные указания .....	3	11.1	Гарантия .....	15
1.2	Общие указания по технике безопасности .....	3	11.2	Сервисная служба .....	15
1.3	Использование по назначению .....	5		<b>Приложение</b> .....	<b>16</b>
1.4	Маркировка CE .....	6	<b>A</b>	<b>Обзор структуры меню</b> .....	<b>16</b>
1.5	Единый знак обращения на рынке государств – членов Евразийского экономического союза .....	6	<b>B</b>	<b>Распознавание и устранение неполадок</b> .....	<b>17</b>
<b>2</b>	<b>Указания по документации</b> .....	<b>7</b>	<b>C</b>	<b>Подготовка воды в зависимости от жесткости воды и объема системы</b> .....	<b>17</b>
2.1	Соблюдение совместно действующей документации .....	7	<b>D</b>	<b>Краткое руководство по эксплуатации</b> .....	<b>18</b>
2.2	Хранение документации .....	7		<b>Указатель ключевых слов</b> .....	<b>19</b>
2.3	Действительность руководства .....	7			
<b>3</b>	<b>Описание изделия</b> .....	<b>7</b>			
3.1	Серийный номер .....	7			
3.2	Конструкция изделия .....	7			
3.3	Открытие передней откидной крышки .....	7			
3.4	Обзор элементов управления .....	7			
3.5	Цифровая информационно-аналитическая система (DIA) .....	8			
<b>4</b>	<b>Управление</b> .....	<b>8</b>			
4.1	Концепция управления .....	8			
4.2	Основная маска .....	9			
4.3	Уровни управления .....	9			
<b>5</b>	<b>Эксплуатация</b> .....	<b>9</b>			
5.1	Требования к месту установки .....	9			
5.2	Ввод изделия в эксплуатацию .....	10			
5.3	Настройка температуры теплоносителя в подающей линии системы отопления .....	11			
5.4	Настройка температуры горячей воды .....	11			
5.5	Отключение функций изделия .....	12			
5.6	Защита системы отопления от мороза .....	12			
5.7	Считывание сообщений о техобслуживании .....	13			
<b>6</b>	<b>Устранение неполадок</b> .....	<b>13</b>			
6.1	Считывание сообщений об ошибках .....	13			
6.2	Распознавание и устранение неполадки .....	13			
6.3	Устранение сбоя при розжиге .....	13			
<b>7</b>	<b>Дополнительные функции</b> .....	<b>13</b>			
7.1	Функции в меню .....	13			
7.2	Настройка языка .....	14			
<b>8</b>	<b>Уход и техобслуживание</b> .....	<b>14</b>			
8.1	Заключение договора на техобслуживание .....	14			
8.2	Уход за изделием .....	14			
8.3	Проверка линии отвода конденсата и сливной воронки .....	14			
<b>9</b>	<b>Вывод из эксплуатации</b> .....	<b>14</b>			
9.1	Окончательный вывод изделия из эксплуатации .....	14			
<b>10</b>	<b>Переработка и утилизация</b> .....	<b>14</b>			
10.1	Утилизация упаковки .....	14			
10.2	Утилизация изделия и принадлежностей .....	14			

## 1 Безопасность

### 1.1 Относящиеся к действию предупредительные указания

#### Классификация относящихся к действию предупредительных указаний

Относящиеся к действию предупредительные указания классифицированы по степени возможной опасности с помощью предупредительных знаков и сигнальных слов следующим образом:

#### Предупредительные знаки и сигнальные слова



##### Опасность!

Непосредственная опасность для жизни или опасность тяжёлых травм



##### Опасность!

Опасность для жизни в результате поражения током



##### Предупреждение!

Опасность незначительных травм



##### Осторожно!

Риск материального ущерба или вреда окружающей среде

### 1.2 Общие указания по технике безопасности

#### 1.2.1 Установка только специалистом

**Действительно для: Россия  
ИЛИ Белоруссия**

Установка, осмотр, техобслуживание и ремонт изделия, а также - настройка газового тракта, могут осуществляться только специалистом.

#### 1.2.2 Опасность в результате неправильного обращения

В результате неправильного обращения могут возникнуть различные непредвиденные опасные ситуации.

- ▶ Внимательно ознакомьтесь с настоящим руководством.
- ▶ При выполнении любых действий с изделием соблюдайте общие указания по технике безопасности и предупредительные указания.

- ▶ При работе с изделием соблюдайте все действующие предписания.

#### 1.2.3 Опасность для жизни в результате утечки газа

В результате ошибок монтажа, повреждения, ненадлежащего обращения, выбора недопустимого места установки и т.п. может выходить газ, что приведёт к опасности отравления и взрыва.

- ▶ Избегайте помещений с запахом газа.
- ▶ По возможности широко откройте двери и окна и создайте сквозняк.
- ▶ Не используйте открытый огонь (например, зажигалку, спички).
- ▶ Не курите.
- ▶ Не используйте электрические выключатели, штепсельные вилки, звонки, телефоны или другие переговорные устройства в здании.
- ▶ Закройте запорное устройство счетчика газа или главное запорное устройство.
- ▶ Если возможно, закройте газовый запорный кран на изделии.
- ▶ Предупредите жильцов дома криком или стуком.
- ▶ Покиньте здание.
- ▶ В случае слышимой утечки газа незамедлительно покиньте здание и воспрепятствуйте проникновению в него третьих лиц.
- ▶ Вызовите полицию и пожарную службу, как только Вы будете находиться за пределами здания.
- ▶ Сообщите в дежурную службу предприятия газоснабжения по телефону, который находится за пределами здания.

#### 1.2.4 Опасность для жизни из-за забитых или негерметичных трактов отходящих газов

К утечке отходящих газов и отравления ими приводят ошибки во время установки, повреждение, выполнение ненадлежащих действий с изделием, несоответствующее место установки и т. п.

- ▶ Не выполняйте никаких изменений на любых частях системы дымоходов.

При наличии запаха отходящих газов в зданиях:

- ▶ Откройте все двери и окна, к которым у вас имеется доступ, и образуйте сквозняк.
- ▶ Выключите изделие.
- ▶ Поставьте в известность специализированное предприятие.

## 1.2.5 Опасность для жизни при эксплуатации с демонтированной передней облицовкой

При возникновении в изделии негерметичности возможна утечка отходящих газов, вызывающих отравление.

- ▶ Эксплуатируйте изделие только с закрытой передней облицовкой.

## 1.2.6 Опасность для жизни от взрывоопасных или легковоспламеняющихся веществ

Опасность вспышки возникает по причине легковоспламеняющихся газоздушных смесей.

- ▶ Не используйте и не храните в помещении установки изделия взрывоопасные или легковоспламеняющиеся вещества (например, бензин, бумагу, краски).

## 1.2.7 Опасность для жизни в результате отсутствия защитных устройств

Отсутствие защитных устройств (например, предохранительный клапан, расширительный бак) может привести к опасному для жизни ошпариванию и к другим травмам, например, в результате взрыва.

- ▶ Попросите специалиста объяснить вам принцип работы и место расположения защитных устройств.

## 1.2.8 Опасность ошпаривания горячей водопроводной водой

На точках разбора горячей воды при температуре горячей воды выше 60°C существует опасность ошпаривания. Маленькие дети и пожилые люди могут подвергаться опасности даже при более низких температурах.

- ▶ Выберите температуру таким образом, чтобы никто не подвергнулся опасности.

## 1.2.9 Опасность по причине изменений вблизи изделия

В результате изменений вблизи изделия возможна опасность для здоровья и жизни пользователя или третьих лиц, а также опасность нанесения ущерба изделию и другим материальным ценностям.

- ▶ Ни в коем случае не выводите защитные устройства из строя.
- ▶ Не выполняйте манипуляций с защитными устройствами.
- ▶ Не нарушайте целостность и не удаляйте пломбы с компонентов. Изменять опломбированные компоненты допускается только сертифицированным специалистам и сервисной службе.
- ▶ Не предпринимайте изменения следующих элементов:
  - на изделии
  - на подводящей линии газа, приточного воздуха, воды и электрического тока
  - система дымоходов полностью
  - система отвода конденсата полностью
  - предохранительный клапан и сточные линии
  - строительные конструкции, которые могут повлиять на эксплуатационную безопасность изделия.

## 1.2.10 Повреждение в результате замерзания из-за недостаточной температуры воздуха в помещении

При слишком низкой настройке температуры воздуха в помещении, даже - отдельных помещений, существует опасность повреждения в результате замерзания частей системы отопления.

- ▶ Обязательно соблюдайте указания по защите от замерзания (→ страница 12).

## 1.2.11 Повреждение в результате замерзания из-за отказа сетевого электропитания

В случае отказа сетевого электропитания части системы отопления могут быть повреждены морозом.

- ▶ Если вам нужно сохранять эксплуатационную готовность изделия при отказе

сетевого электропитания, попросите специалиста установить устройство бесперебойного питания.

### 1.2.12 Повреждение в результате замерзания из-за отключения изделия

Если приспособления защиты от мороза не активны, возможно повреждение изделия. Приспособления защиты изделия от мороза активны только тогда, когда изделие подключено к электроснабжению и включено.

- ▶ Не отсоединяйте изделие от электрической сети.
- ▶ Оставьте кнопку включения/выключения в положении "включено".
- ▶ Оставьте газовый запорный кран открытым.

### 1.2.13 Коррозионные повреждения из-за загрязненного химическими веществами воздуха на горение и воздуха в помещении

Аэрозоли, растворители, хлорсодержащие чистящие средства, краски, клеи, соединения аммиака, пыль и т. п. при неблагоприятных условиях могут вызвать коррозионные повреждения изделия и системы дымоходов/воздуховодов.

- ▶ Не используйте и не храните аэрозоли, растворители, хлорсодержащие чистящие средства, краски, клеи, и т. п. соединения рядом с изделием.
- ▶ Если вы планируете использовать изделие в коммерческих целях, например, в парикмахерских, покрасочных мастерских или мойках, выберите отдельное помещение установки, обеспечивающее техническую чистоту подачи воздуха на горение от химических веществ.

### 1.2.14 Опасность травмирования и риск материального ущерба в результате невыполнения или ненадлежащего выполнения техобслуживания и ремонта

Невыполнение техобслуживания и ненадлежащее техобслуживание может негативно сказаться на эксплуатационной безопасности изделия.

- ▶ Незамедлительно инициируйте устранение неполадок и повреждений, влияющих на безопасность.
- ▶ Никогда не пытайтесь самостоятельно выполнить работы по ремонту или техническому обслуживанию изделия.
- ▶ Поручите это специалисту.
- ▶ Соблюдайте заданные межсервисные интервалы.

## 1.3 Использование по назначению

В случае ненадлежащего использования или использования не по назначению возможна опасность для здоровья и жизни пользователя или третьих лиц, а также опасность нанесения ущерба изделию и другим материальным ценностям.

Данным изделием могут пользоваться дети от 8 лет и старше, а также лица с ограниченными физическими, сенсорными или умственными способностями или не обладающие соответствующим опытом и знаниями, если они находятся под присмотром или были проинструктированы относительно безопасного использования изделия и осознают опасности, которые могут возникнуть при несоблюдении определенных правил. Детям запрещено играть с изделием. Детям запрещается выполнять очистку и пользовательское техобслуживание, если они не находятся под присмотром.

Это изделие предназначено для использования в качестве теплогенератора для замкнутых систем отопления и систем приготовления горячей воды.

Использование по назначению подразумевает:

- соблюдение прилагаемых руководств по эксплуатации, монтажу и техобслуживанию изделия фирмы Vaillant, а также всех прочих компонентов системы
- соблюдение всех приведенных в руководствах условий выполнения осмотров и техобслуживания.

Использование изделия в автомобилях, таких как, например, передвижные дома или автокемперы, считается использованием не по назначению. Автомобилями не считаются единицы техники, стационарно


установленные на длительное время (так называемая стационарная установка).

Иное использование, нежели описанное в данном руководстве, или использование, выходящее за рамки описанного здесь использования, считается использованием не по назначению. Использованием не по назначению считается также любое непосредственное применение в коммерческих и промышленных целях.

## **Внимание!**

Любое неправильное использование запрещено.

### 1.4 Маркировка CE

 Маркировка CE документально подтверждает соответствие характеристик изделий, указанных на маркировочной табличке, основным требованиям соответствующих директив.

С заявлением о соответствии можно ознакомиться у изготовителя.

### 1.5 Единый знак обращения на рынке государств – членов Евразийского экономического союза

**Действительно для: Белоруссия  
ИЛИ Россия**



Маркировка единым знаком обращения аппарата на рынке государств - членов Евразийского экономического союза свидетельствует его соответствии требованиям всех технических регламентов Евразийского экономического союза, распространяющихся на него.

## 2 Указания по документации

### 2.1 Соблюдение совместно действующей документации

- ▶ Обязательно соблюдайте все руководства по эксплуатации, прилагающиеся к компонентам системы.

### 2.2 Хранение документации

- ▶ Храните данное руководство, а также всю совместно действующую документацию для дальнейшего использования.

### 2.3 Действительность руководства

Действие настоящего руководства распространяется исключительно на следующие отопительные аппараты, обозначаемые в дальнейшем как "изделие":

#### Типы и артикулы ecoTEC plus

Действительно для: Россия

ИЛИ Белоруссия

VU OE 806/5-5	0010015577
VU OE 1006/5-5	0010015578
VU OE 1206/5-5	0010015579

Артикул изделия является составной частью сериного номера.

## 3 Описание изделия

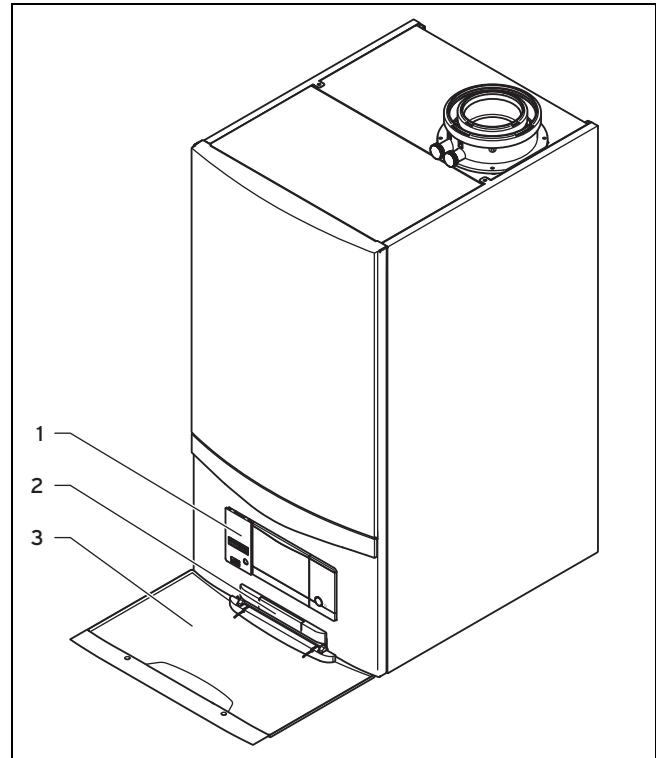
### 3.1 Сериный номер

Цифры сериного номера 7 - 16 образуют артикул.

Сериный номер указан на табличке, вставленной в пластмассовый чехол за передней откидной крышкой на нижней стороне изделия, кроме того, его можно отобразить на дисплее, "Показать сериный номер и артикул" (→ страница 13).

## 3.2 Конструкция изделия

### Вид спереди

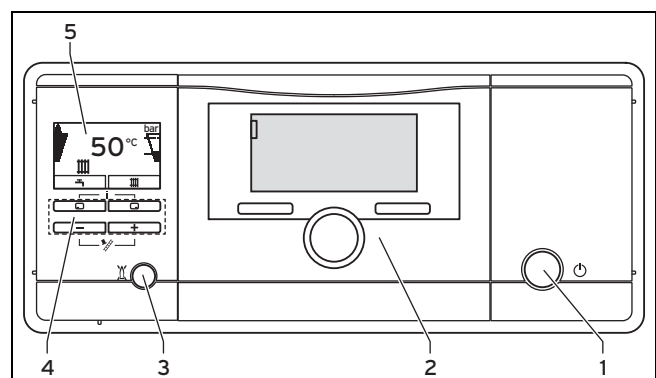


- |  |                            |
|--|----------------------------|
| 1 Элементы управления                            | 3 Передняя откидная крышка |
| 2 Табличка с сериным номером на обратной стороне |                            |

### 3.3 Открывание передней откидной крышки

1. Возьмитесь за потайные ручки передней откидной крышки.
2. Откиньте переднюю откидную крышку вниз к себе.

### 3.4 Обзор элементов управления



- |                               |   |
|-------------------------------|---|
| 1 Кнопка включения/выключения | 2 Встраиваемый регулятор (принадлежности) |
|-------------------------------|---|

**Цифровая информационно-аналитическая система (DIA), состоящая из следующего:**

- |                       |           |
|-----------------------|-----------|
| 3 Клавиша снятия сбоя | 5 Дисплей |
| 4 Кнопки управления   |           |

## 3.5 Цифровая информационно-аналитическая система (DIA)

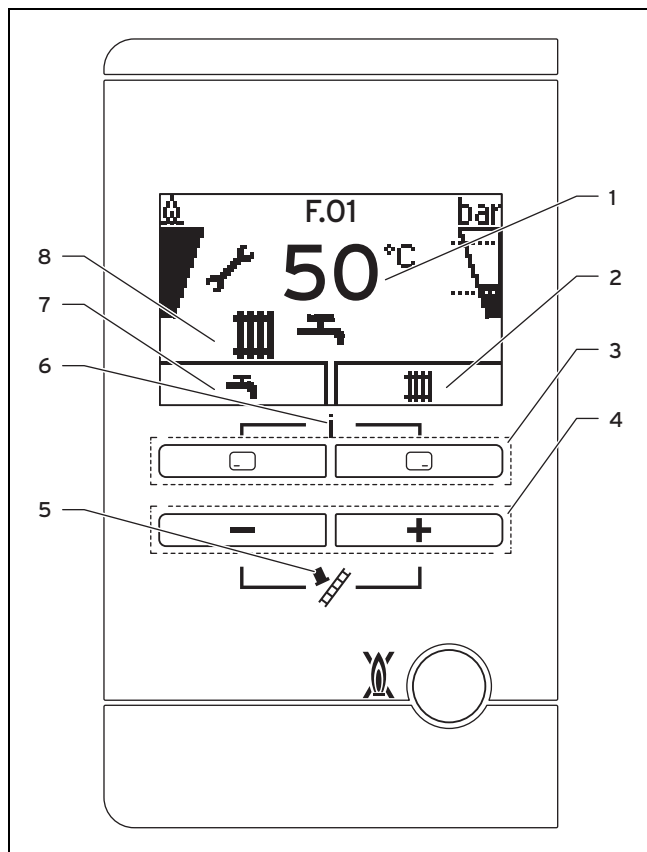
Изделие оснащено цифровой информационно-аналитической системой (система DIA). Система предоставляет информацию об эксплуатационном состоянии изделия и помогает устранять неполадки.

Подсветка дисплея включается, когда вы

- включаете изделие или
- при включенном изделии нажимаете кнопку системы DIA. Это нажатие кнопки не вызывает запуска никакой другой функции.

Подсветка гаснет через одну минуту, если в течение этого времени вы не нажали кнопку.

### Элементы управления системы DIA



- |   |   |
|---|---|
| 1 Текущая температура теплоносителя в подающей линии системы отопления, давление наполнения системы отопления, режим работы, код ошибки или дополнительная информация | 4 Клавиша  и                                  |
| 2 Текущее назначение правой клавиши выбора  | 5 Режим трубочиста (только для трубочиста!)   |
| 3 Левая и правая клавиши выбора   | 6 Доступ к меню для дополнительной информации |
|   | 7 Текущее назначение левой клавиши выбора     |
|   | 8 Активное эксплуатационное состояние         |

### 3.5.1 Отображаемые символы

Символ	Значение	Объяснение
	Надлежащая работа горелки	Горелка включена

Символ	Значение	Объяснение
	Текущая степень модуляции горелки	
	Текущее давление наполнения системы отопления Допустимый диапазон обозначен пунктирными линиями.	<ul style="list-style-type: none"> <li>- постоянно включена: давление наполнения в допустимом диапазоне.</li> <li>- мигает: давление наполнения вне допустимого диапазона.</li> </ul>
	Режим отопления активен	<ul style="list-style-type: none"> <li>- постоянно включена: запрос теплоты режима отопления</li> <li>- мигает: горелка в режиме отопления</li> </ul>
	Приготовление горячей воды активно	<ul style="list-style-type: none"> <li>- постоянно включена: разблокированное временное окно для приготовления горячей воды</li> <li>- мигает: накопитель горячей воды нагревается, горелка включена</li> </ul>
	Требуется техобслуживание	Информация по сообщению о техобслуживании в "Live монитор".
	Летний режим активен Режим отопления выключен	
	Время блокировки горелки активно	Для предотвращения частого включения и выключения (увеличивает срок службы изделия).
	Ошибка в изделии F.XX	Появляется вместо основной маски, или объяснительная текстовая индикация.

## 4 Управление

### 4.1 Концепция управления

Управлять изделием можно с помощью клавиш выбора и клавиш "+" и "-".

Обе клавиши выбора имеют так называемую функцию программной клавиши, то есть, их функции могут изменяться.


Если, например, в "Основная маска" (→ страница 9) нажать левую клавишу выбора , то текущая функция изменится с (температура горячей воды) на **Назад**.

С помощью :



- осуществляется непосредственный переход к настройке температуры горячей воды
- прерывается изменение настраиваемого значения или активирование режима работы




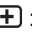
- осуществляется переход в меню на один уровень выше.

С помощью  :

- осуществляется непосредственный переход к настройкам температуры теплоносителя в подающей линии системы отопления, к значению давления наполнения системы отопления и к активированию горячего старта
- подтверждается настраиваемое значение или активирование режима работы
- осуществляется переход в меню на один уровень ниже.


С помощью  + , нажатых одновременно:

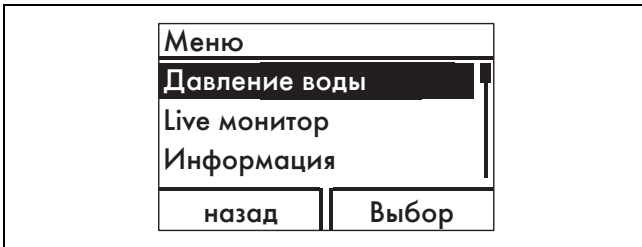
- осуществляется переход в Меню (→ страница 13).

С помощью  или  :

- осуществляется прокрутка пунктов в меню,
- увеличивается или уменьшается выбранное настраиваемое значение.

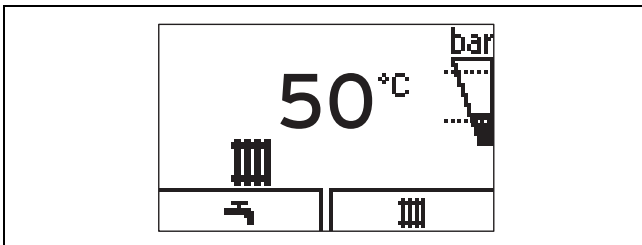
Настраиваемые значения всегда отображаются мигающими символами.

Изменение значения необходимо всегда подтверждать. Только после этого новую настройку можно сохранить. С помощью  можно в любой момент прервать процесс. Если вы не нажимаете ни одну из кнопок в течение более 15 минут, дисплей возвращается к основной маске.



Выделенный объект отображается на дисплее светлым шрифтом на темном фоне.


## 4.2 Основная маска



На дисплее отображается основная маска с текущим состоянием изделия. При нажатии клавиши выбора дисплей отображает активированную функцию.

Доступность функции к использованию зависит от того, подключен ли к изделию регулятор.

Вы можете возвратиться к основной маске следующим образом:

- нажать  и выйти из уровней выбора
- не нажимать ни одну из кнопок в течение более 15 минут.

При возникновении сообщения об ошибке основная маска переходит к сообщению об ошибке.

## 4.3 Уровни управления

Изделие имеет два уровня управления.

Уровень управления для эксплуатирующей стороны отображает важную информацию и предоставляет возможности настройки, не требующие специальных знаний.

Уровнем управления для специалиста допускается пользоваться только обладая специальными знаниями и поэтому он защищен кодом. Специалист может настраивать здесь характерные для системы параметры.

### 4.3.1 Конструкция меню



- |   |   |   |   |
|---|---|---|---|
| 1 | Линия прокрутки (отображается только при наличии количества пунктов, превышающем одновременную емкость дисплея) | 2 | Текущее назначение правой и левой клавиш выбора (функция программной клавиши) |
| 3 | Пункты уровня выбора  | 3 | Пункты уровня выбора  |
| 4 | Название уровня выбора  | 4 | Название уровня выбора  |

Меню разделяются на два уровня выбора.



#### Указание

Указание пути в начале главы показывает, как можно перейти к этой функции, например, **Меню → Информация → Контактные данные.**

Обзор структуры меню находится в приложении к этому руководству по эксплуатации (→ страница 16).

## 5 Эксплуатация

### 5.1 Требования к месту установки

#### 5.1.1 Облицовка в виде шкафа

Облицовка в виде шкафа для изделия должна быть выполнена согласно соответствующим правилам.

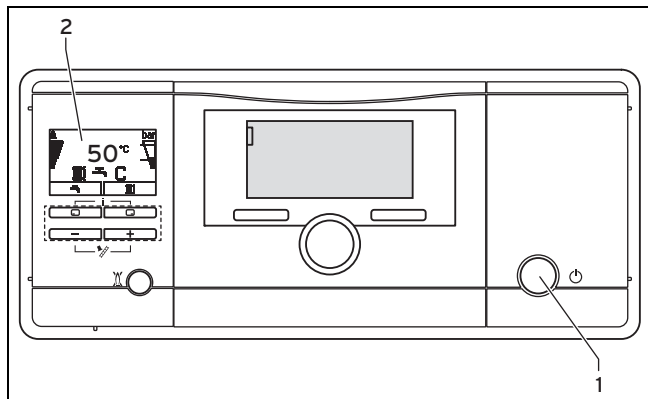
Если вы желаете облицовку в виде шкафа для вашего изделия, обратитесь в специализированное предприятие. Ни в коем случае не облицовывайте изделие самостоятельно.

## 5.2 Ввод изделия в эксплуатацию

### 5.2.1 Открытие запорных устройств

1. Попросите специалиста, установившего изделия, объяснить вам расположение запорных устройств и порядок обращения с ними.
2. Откройте до упора газовый запорный кран.
3. Если в подающей и обратной линиях системы отопления установлены сервисные краны, убедитесь, что они открыты.

### 5.2.2 Включение изделия



- ▶ Нажмите кнопку включения/выключения (1).
  - ◁ Когда изделие включено, на дисплее (2) отображается "Основная маска" (→ страница 9).

### 5.2.3 Проверка давления наполнения системы отопления



#### Указание

Во избежание эксплуатации изделия с недостаточным количеством воды и для предотвращения вызванных этим повреждений, изделие оснащено датчиком давления и цифровым указателем давления.

Для обеспечения безукоризненной работы системы отопления давление наполнения холодной системы отопления должно не менее чем на 0,1 МПа (1,0 бар) превышать необходимое давление наполнения, определяемое по высоте здания, например, при высоте здания 10 м, минимальное давление наполнения составляет 0,2 МПа (2,0 бар).

Обратитесь по этому вопросу к специалисту.



#### Указание

При выходе за нижнюю границу значения 0,1 МПа (1,0 бар) на дисплее мигает правая гистограмма и значение текущего давления наполнения.

Кроме того, приблизительно через одну минуту отображается символ

Если давление наполнения системы отопления падает ниже 0,05 МПа (0,5 бар), изделие выключается. На дисплее поочередно отображается сообщение об ошибке **F.22** и текущее давление наполнения.



- 1 Текущее давление наполнения
- 2 Максимальное давление наполнения
- 3 Минимальное давление наполнения

1. Нажмите дважды
  - ◁ На дисплее появляются значения текущего давления наполнения (1), а также - минимального (3) и максимального (2) давления наполнения.
2. Если давление наполнения слишком низкое, залейте воду в соответствии с указаниями в разделе "Указания (→ страница 10)".
  - ◁ После наполнения достаточного количества подготовленной воды индикация самостоятельно гаснет через 20 секунд.
3. Если падение давления происходит часто, поручите выяснить и устранить причину потери воды отопительной установки. Сообщите об этом специалисту.

### 5.2.4 Наполнение системы отопления



#### Осторожно!

**Вероятность материального ущерба из-за греющей воды с высоким содержанием извести или загрязненной сильными коррозионными веществами или химикатами!**

Греющая вода несоответствующего качества повреждает уплотнения и мембраны и забивает узлы изделия и системы отопления, через которые протекает. Греющая вода должна соответствовать требованиям к предельным значениям в зависимости от объема системы, согласно графика, содержащегося в приложении. При необходимости следует подготовить греющую воду. При этом необходимо соблюдать внутригосударственные предписания по обработке воды.

- ▶ Наполняйте систему отопления только греющей водой надлежащего качества.
- ▶ Обратитесь по этому вопросу к специалисту.



#### Указание

Специалист вносит информацию о первом наполнении, при необходимости - о доливаннии, а также - о регулярной проверке качества воды в сервисную книжку системы.

1. Спросите специалиста, где находится кран наполнения.
2. Соедините кран наполнения с линией подачи греющей воды, при возможности - с краном холодной воды, в соответствии с инструкциями специалиста.
3. Откройте все регулировочные вентили радиатора (термостатические вентили) системы отопления.
4. Откройте кран холодной воды.
5. Медленно откройте кран наполнения.
6. Наполняйте воду до тех пор, пока не будет достигнуто требуемое давление наполнения.
7. Перекройте кран холодной воды.
8. Удалите воздух из всех радиаторов.
9. В завершение проверьте на дисплее давление наполнения.
10. При необходимости добавьте воды.
11. Перекройте кран наполнения.
12. Возвратитесь в "Основная маска" (→ страница 9).

### 5.3 Настройка температуры теплоносителя в подающей линии системы отопления

#### 5.3.1 Настройка температуры теплоносителя в подающей линии системы отопления (без подключенного регулятора)



**Указание**

Если к изделию не подключен наружный или внутренний регулятор, настройте температуру теплоносителя в подающей линии системы отопления.



1. Нажмите ().
- ◁ На дисплее появляется расчетное значение температуры теплоносителя в подающей линии системы отопления.
2. Измените температуру теплоносителя в подающей линии системы отопления с помощью или .
3. Подтвердите изменение с помощью (Ok).



**Указание**

Возможно, специалист подобрал максимально возможную температуру.

### 5.3.2 Настроить температуру теплоносителя в подающей линии системы отопления (с подключенным регулятором)

- ▶ Если изделие оснащено погодозависимым регулятором или регулятором температуры воздуха в помещении, настройте на изделии максимальную температуру теплоносителя в подающей линии системы отопления.
  - ◁ Фактическая температура теплоносителя в подающей линии системы отопления настраивается регулятором автоматически.

### 5.4 Настройка температуры горячей воды

Действительно для: VU с накопителем



**Опасность!**

**Опасность для жизни в результате возможного развития легионелл**

Если изделие используется для дополнительного нагрева в установке нагрева питьевой воды с поддержкой от гелиосистемы, учитывайте следующее:

- ▶ Установите температуру горячей воды минимум на 60°C.



**Осторожно!**

**Вероятность материального ущерба в результате отложения извести!**

При жесткости воды более 3,57 моль/м<sup>3</sup> (= 357 мг/л) существует опасность отложения извести.

- ▶ Установите температуру горячей воды максимум на 50°C.



1. Нажмите ().
- ◁ На дисплей мигающими символами выводится настроенная расчетная температура горячей воды.
2. Измените температуру горячей воды с помощью или .
3. Подтвердите изменение с помощью (Ok).



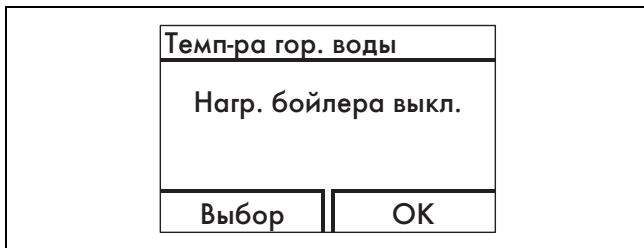
**Указание**

Если подключен регулятор, на котором можно настраивать температуру горячей воды, настройте температуру горячей воды на изделии на максимальную возможную температуру.

## 5.5 Отключение функций изделия

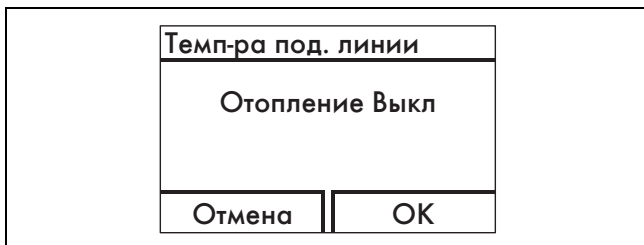
### 5.5.1 Выключение системы приготовления горячей воды

Действительно для: VU с накопителем



1. Чтобы выключить нагрев накопителя и оставить работать режим отопления, нажмите ().
  - ◁ На дисплей мигающими символами выводится настроенная температура горячей воды.
2. Установите температуру горячей воды с помощью на **Загр. бойлера ВЫКЛ.**
3. Подтвердите изменение с помощью **OK**.
  - ◁ Нагрев накопителя выключен. Активна только функция защиты от замерзания для накопителя.

### 5.5.2 Выключение режима отопления (летний режим)



1. Чтобы выключить на лето режим отопления, оставив работать систему приготовления горячей воды, нажмите ().
  - ◁ На дисплее появляется значение температуры теплоносителя в подающей линии системы отопления.
2. Установите температуру теплоносителя в подающей линии системы отопления с помощью на **Отопление ВЫКЛ.**
3. Подтвердите изменение с помощью (**OK**).
  - ◁ Режим отопления выключен. На дисплее появляется символ .

### 5.5.3 Временный вывод изделия из эксплуатации



#### Осторожно!

#### Вероятность материального ущерба в результате мороза!

Устройства для защиты от мороза и контрольные устройства активны только в том случае, когда изделие не отключено от электрической сети, включено кнопкой включения/выключения и газовый запорный кран открыт.

- ▶ Выполняйте временный вывод изделия из эксплуатации только тогда, когда не ожидается мороза.

- ▶ Чтобы выключить изделие, нажмите кнопку включения/выключения.

◁ Когда изделие выключено, дисплей гаснет.

При выведении из эксплуатации на длительный период времени (например, отпуск) дополнительно необходимо перекрыть газовый запорный кран.

## 5.6 Защита системы отопления от мороза

### 5.6.1 Функция защиты от замерзания



#### Осторожно!

#### Вероятность материального ущерба в результате мороза!

Функция защиты от замерзания не обеспечивает протекания воды через всю систему отопления, что может привести к замерзанию и повреждению частей установки.

- ▶ Убедитесь, что в период морозов система отопления продолжает работать и достаточно обогревает помещения даже во время вашего отсутствия.



#### Указание

Чтобы приспособления защиты от мороза оставались активированными, изделие необходимо включать и выключать с помощью регулятора, если регулятор установлен.


Если температура теплоносителя в подающей линии системы отопления при включенной кнопке включения/выключения падает ниже 5°C, изделие включается и нагревает циркулирующую воду в контурах отопления и приготовления горячей воды (при наличии) примерно до 30°C.

### 5.6.2 Опорожнение системы отопления

Другой вариант защиты от замерзания на очень продолжительное время заключается в том, чтобы опорожнить систему отопления и изделие.

- ▶ Обратитесь по этому поводу к специалисту.

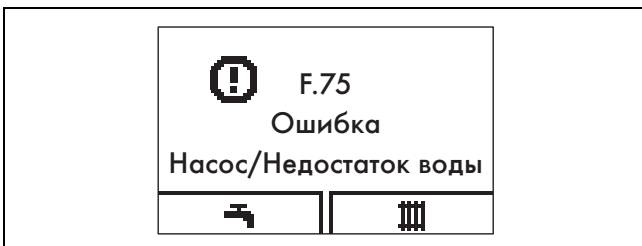
## 5.7 Считывание сообщений о техобслуживании

Если на дисплее отображается символ , это указывает на необходимость техобслуживания изделия.

- ▶ Обратитесь по этому поводу к специалисту.
  - ◁ Изделие не находится в режиме ошибки, а продолжает работать.
- ▶ Если одновременно с этим мигающими символами отображается давление воды, долейте при необходимости воду.
- ▶ Чтобы считать дополнительную информацию о причине необходимости техобслуживания, вызовите "Live монитор" (→ страница 13).

## 6 Устранение неполадок

### 6.1 Считывание сообщений об ошибках



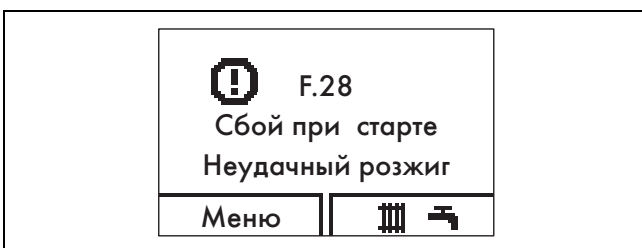
Сообщения об ошибках имеют приоритет перед всеми другими индикациями и выводятся на дисплей вместо основной маски, при одновременном возникновении нескольких ошибок - поочередно, на две секунды каждая.

- ▶ Если изделие выводит сообщение об ошибке, обратитесь к специалисту.
- ▶ Для получения более подробной информации о состоянии изделия, вызовите "Live монитор" (→ страница 13).

### 6.2 Распознавание и устранение неполадки

- ▶ Если при эксплуатации изделия возникают проблемы, вы можете самостоятельно проверить некоторые пункты с помощью содержащейся в приложении таблицы. Распознавание и устранение неполадок (→ страница 17)
- ▶ Если после проверки по таблице изделие не работает надлежащим образом, обратитесь к специалисту и попросите его устранить проблему.

### 6.3 Устранение сбоя при розжиге



Если горелка не разжигается после пяти попыток розжига, изделие не запускается и переходит в режим неис-

правности. Об этом свидетельствует индикация на дисплее кода ошибки F.28 или F.29.

После ручного устранения сбоя изделия оно разжигается автоматически.

- ▶ Убедитесь, что газовый запорный кран открыт.
- ▶ Чтобы снять сбой изделия, нажмите клавишу снятия сбоя.
- ▶ Если не удалось устранить сбой розжига за три попытки снятия сбоя, обратитесь к специалисту.

## 7 Дополнительные функции

### 7.1 Функции в меню

#### 7.1.1 Давление наполнения системы отопления

Меню → Давление воды

Вы можете отобразить точное значение давления наполнения, а также - минимальное или максимальное давление наполнения.

#### 7.1.2 Live монитор (коды состояния)

Меню → Live монитор

С помощью Live монитор можно вызвать индикацию состояния изделия.

Код состояния	Значение
	<b>Индикация в режиме отопления</b>
S.00	Отопление Нет запроса теплоты
S.02	Режим Отопление Запуск насоса
S.03	Режим Отопление Розжиг
S.04	Режим Отопление Горелка работает
S.06	Режим Отопление Выбег вентилятора
S.07	Режим Отопление Выбег насоса
S.08	Ост. время блок. xx мин
	<b>Индикация в режиме загрузки накопителя</b>
S.20	Запрос горячей воды
S.22	Режим ГВС Запуск насоса
	<b>Особые случаи</b>
S.31	Нет запроса теплоты Летний режим
S.34	Режим Отопление Защита от замерз

#### 7.1.3 Контактные данные специалиста

Меню → Информация → Контактные данные

Здесь вы можете просмотреть телефонный номер специалиста, если он ввел его во время установки.

#### 7.1.4 Серийный номер и артикул

Меню → Информация → Серийный номер

Здесь вы можете просмотреть серийный номер изделия. Артикул указан во второй строке.

#### 7.1.5 Настройка контрастности дисплея

Меню → Информация → Контраст дисплея

## 8 Уход и техобслуживание

Здесь можно настроить контрастность дисплея, чтобы информацию на дисплее было хорошо видно.

### 7.1.6 Сброс блок. горелки (сброс времени блокировки горелки)

Меню → Сброс врем. блокир.

Специалист использует эту функцию при выполнении техобслуживания.

### 7.1.7 Вызов уровня специалиста



#### Осторожно!

#### Вероятность материального ущерба в результате ненадлежащего обращения!

Ненадлежащие настройки на уровне специалиста могут привести к повреждениям системы отопления.

- ▶ Используйте доступ к уровню специалиста только если вы специалист.

## 7.2 Настройка языка

Если вы желаете настроить другой язык:

- ▶ Нажмите и **удерживайте** и **одновременно**.
- ▶ Нажмите **дополнительно** кратковременно клавишу снятия сбоя.
- ▶ **Удерживайте** и нажатыми, пока на дисплее не отобразится диалог настройки языка.
- ▶ Выберите нужный язык с помощью или .
- ▶ Подтвердите с помощью (OK).
- ▶ Выбрав нужный язык, снова подтвердите с помощью (OK).



#### Указание

Если вы по неосторожности выбрали непонятный язык, вы можете повторить описанные выше действия. Прокрутите список с помощью или , пока не появится правильный язык.

## 8 Уход и техобслуживание

### 8.1 Заключение договора на техобслуживание

Условием постоянной эксплуатационной готовности и эксплуатационной безопасности, надежности и длительного срока службы является ежегодный осмотр и техническое обслуживание изделия раз в два года специалистом.

Периодическое техническое обслуживание обеспечивает оптимальный КПД и, таким образом, экономичную эксплуатацию изделия.

Мы рекомендуем заключение договора на техническое обслуживание.

## 8.2 Уход за изделием



#### Осторожно!

#### Риск материального ущерба в результате использования непригодных чистящих средств!

Непригодные чистящие средства могут повредить облицовку, арматуру или элементы управления.

- ▶ Не используйте аэрозоли, абразивные средства, моющие средства, содержащие растворители или хлор чистящие средства.

- ▶ Очищайте облицовку Вашего теплового насоса влажной тряпкой с небольшим количеством мыла.

### 8.3 Проверка линии отвода конденсата и сливной воронки

1. Регулярно проверяйте линию отвода конденсата и сливную воронку на наличие дефектов, особенно - видимого загрязнения или засорения.
2. Обнаружив дефект, поручите специалисту устранить его и возобновить требуемую пропускную способность.

## 9 Вывод из эксплуатации

### 9.1 Окончательный вывод изделия из эксплуатации

- ▶ Поручите специалисту окончательно вывести изделие из эксплуатации.

## 10 Переработка и утилизация

### 10.1 Утилизация упаковки

Утилизацию транспортировочной упаковки предоставьте специалисту, установившему изделие.

### 10.2 Утилизация изделия и принадлежностей

- ▶ Не утилизируйте ни изделие, ни принадлежности вместе с бытовыми отходами.
- ▶ Обеспечьте надлежащую утилизацию изделия и всех принадлежностей.
- ▶ Соблюдайте все соответствующие предписания.

## 11 Гарантия и сервисная служба

### 11.1 Гарантия

**Действительно для:** Белоруссия

Обращаем Ваше внимание на то, что гарантия завода-изготовителя действует только в случае, если оборудование было куплено у официального дилера Vaillant в Беларуси, монтаж и ввод в эксплуатацию, а также дальнейшее обслуживание оборудования было произведено аттестованным фирмой Vaillant специалистом сервисной организации (список сервис-партнеров см. на сайте [www.vaillant.by](http://www.vaillant.by)) Выполнение гарантийных обязательств, предусмотренных действующим законодательством той местности, где было приобретено оборудование фирмы Vaillant, осуществляет организация-продавец Вашего оборудования и/или связанная с ней договором организация, уполномоченная по договору с фирмой Vaillant выполнять гарантийный и после гарантийный ремонт оборудования фирмы Vaillant.

На аппараты типа VK, VKK, VKO, GP 210, VU, VUW, VIH, VRC и принадлежности к ним завод-изготовитель устанавливает срок гарантии 24 месяца с момента ввода в эксплуатацию, но не более 30 месяцев с момента продажи конечному потребителю.

На аппараты типа MAG, VGH, VER, VES, VEN, VEN, VEK, VED — 12 месяцев с момента ввода в эксплуатацию, но не более 18 месяцев с момента продажи конечному потребителю.

Гарантия завода-изготовителя не распространяется (обслуживание и ремонт проводится уполномоченной организацией только за счет Пользователя) на оборудование неисправности которого вызваны: транспортными повреждениями и неправильным хранением, загрязнением любого рода, замерзанием воды, неквалифицированным монтажом и/или вводом в эксплуатацию, несоблюдением инструкций по монтажу и эксплуатации оборудования и приложений к ним, причинами независимыми от изготовителя. На работы по монтажу и техобслуживанию оборудования гарантия не распространяется.

Организация являющаяся авторизованным сервисным партнером Vaillant имеет право отказать конечному потребителю в гарантийном ремонте оборудования, ввод в эксплуатацию и монтаж которого был выполнен третьей стороной, если специалистами этой организации были допущены указанные выше нарушения, исключающие гарантию завода-изготовителя.

Для надежной и безотказной работы отопительного оборудования требуется: установка фильтра на обратном трубопроводе системы отопления и подаче холодной воды в водонагреватели; установка стабилизатора переменного напряжения на электрическую сеть питающую электрическую часть оборудования Vaillant; проведение ежегодного осмотра и технического обслуживания оборудования аттестованным фирмой Vaillant специалистом сервисной организации (список сервис-партнеров см. на сайте [www.vaillant.by](http://www.vaillant.by))

**Действительно для:** Россия

Действующие условия гарантии завода-изготовителя Вы найдёте в приложенном к Вашему аппарату паспорте изделия.

### 11.2 Сервисная служба

**Действительно для:** Белоруссия

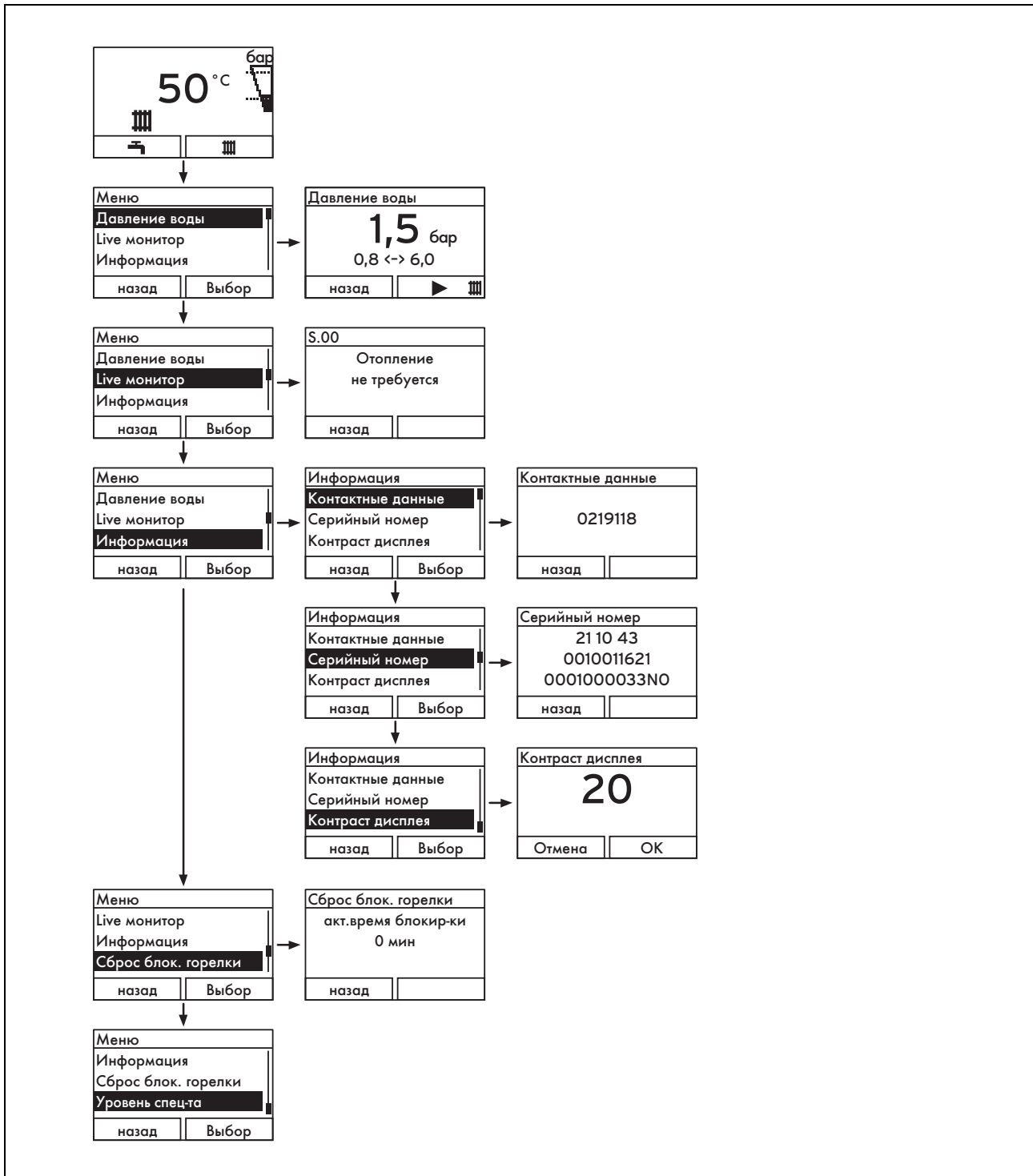
Бесплатная информационная телефонная линия по Украине

8 800 50 142 60

**Действительно для:** Россия

Актуальную информацию по организациям, осуществляющим гарантийное и сервисное обслуживание продукции Vaillant, Вы можете получить по телефону "горячей линии" и по телефону представительства фирмы Vaillant, указанным на обратной стороне обложки инструкции. Смотрите также информацию на Интернет-сайте.

A Обзор структуры меню





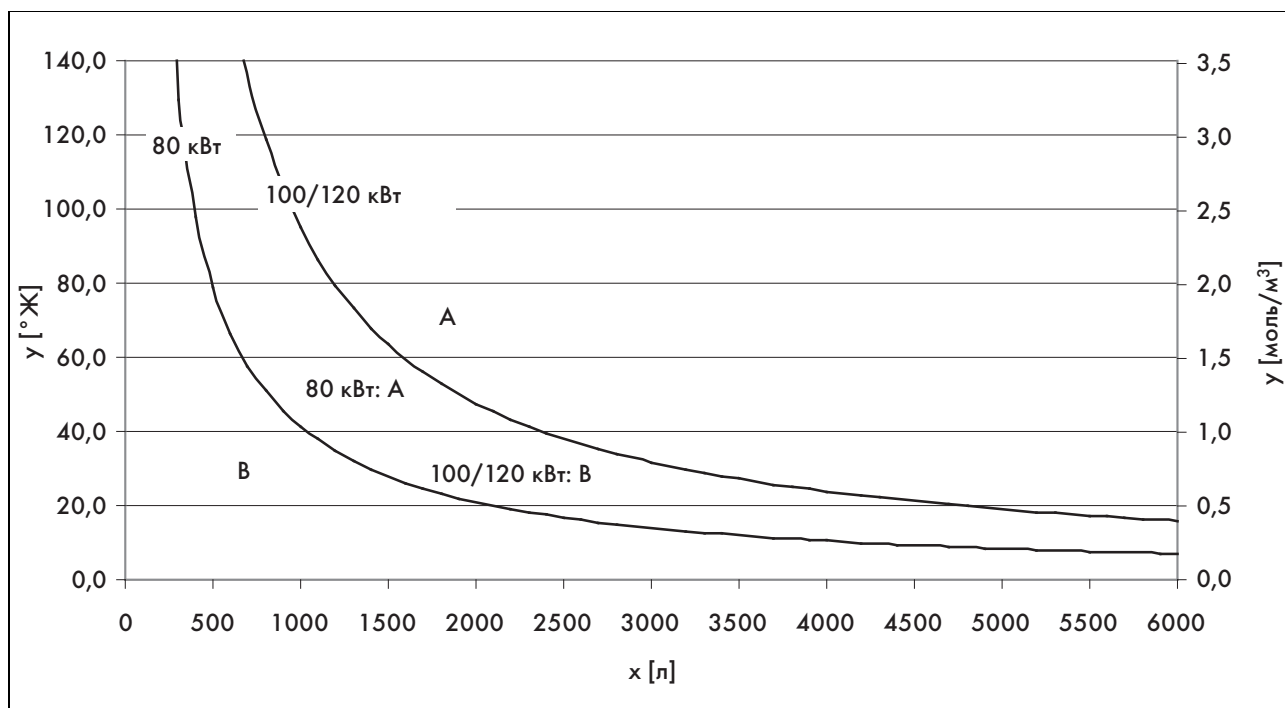
## В Распознавание и устранение неполадок

Проблема	Возможная причина	Действие по устранению
Горячая вода отсутствует, система отопления остается холодной; изделие не запускается	Перекрыт газовый запорный кран	Открыть газовый запорный кран здания
	Отключено электроснабжение здания	Включить электроснабжение здания
	Выключена кнопка включения/выключения на изделии	Включить кнопку включения/выключения на изделии
	Настроена слишком низкая температура теплоносителя в подающей линии системы отопления или в настройке "Отопление Выкл" и/или температуры горячей воды	Настроить температуру теплоносителя в подающей линии системы отопления и/или температуру горячей воды на желаемую температуру
	Давление наполнения системы отопления недостаточное	Долить воду в систему отопления
	Воздух в системе отопления	Удалить воздух из радиаторов При повторном возникновении проблемы: поставить в известность специалиста
	Сбой при розжиге	Нажать клавишу снятия сбоя При повторном возникновении проблемы: поставить в известность специалиста
Режим приготовления горячей воды работает нормально; система отопления не запускается	Отсутствие запроса теплоты от регулятора	Проверить, при необходимости исправить временную программу на регуляторе Проверить температуру воздуха в помещении и, при необходимости, исправить заданную температуру воздуха в помещении ("Руководство по эксплуатации регулятора")

## С Подготовка воды в зависимости от жесткости воды и объема системы

Действительно для: Россия

ИЛИ Белоруссия



x Объем системы  
y Жесткость воды

A Требуется подготовка воды  
B Подготовка воды не требуется

## D Краткое руководство по эксплуатации

**Выключение режима отопления (летний режим)**

	Темп-ра отопления 50 °C назад	Темп-ра отопления Отопление Выкл Отмена	
--	-------------------------------------	---	--

>      > до Отопление Выкл      > Подтвердить (OK)

**Настройка температуры отопления (включить Режим Отопление)**

	Темп-ра отопления 50 °C назад	Темп-ра отопления 48 °C Отмена	
--	-------------------------------------	--------------------------------------	--

>      > к выбору температуры      > Подтвердить (OK)

**Настройка температуры горячей воды**

	Темп-ра гор. воды 45 °C назад	Темп-ра гор. воды 48 °C Отмена	
--	-------------------------------------	--------------------------------------	--

>      > к выбору температуры      > Подтвердить (OK)

Указатель ключевых слов

<b>L</b>		Принадлежности	
Live монитор	13	Утилизация	14
<b>A</b>		<b>P</b>	
Артикул	7, 13	Регулятор	11
<b>B</b>		Режим отопления (комбинированное изделие)	
Время блокировки горелки	14	выключение	12
Вывод из эксплуатации		Ремонт	3, 5
временый	12	<b>C</b>	
окончательный	14	Сбой розжига	13
выключение	12	Серийный номер	7, 13
<b>D</b>		Символы	8
Давление в системе	10	Система DIA	8
Давление наполнения		Система отопления	
Цифровая индикация	13	наполнение	10
Давление наполнения системы отопления		опорожнение	12
Показать	10	Отображение давления наполнения	10
Демонтированная передняя облицовка	4	Система приготовления горячей воды	
Дисплей	7–8	выключение	12
Основная маска	9	Сливная воронка	
отображаемые символы	8	Проверка	14
Договор на техобслуживание	14	Сообщение о техобслуживании	13
Документация	7	Сообщение об ошибке	13
<b>З</b>		Состояние аппарата	13
Запах газа	3	<b>T</b>	
Запах отходящих газов	3–4	Температура горячей воды	
Запорные устройства	12	настроить	11
<b>И</b>		Опасность ошпаривания	4
Изделие		Температура теплоносителя в подающей линии	
включить	10	системы отопления	12
выключение	12	настроить (без регулятора)	11
окончательный вывод из эксплуатации	14	настроить (с подключенным регулятором)	11
снятие сбоя	13	Техобслуживание	3, 5, 14
уход	14	<b>У</b>	
Изменения вблизи изделия	4	Упаковка	
<b>K</b>		Утилизация	14
Коды состояния	13	Уровень управления	
Контактные данные специалиста	13	Специалист	9
<b>L</b>		Эксплуатирующая сторона	9
Летний режим	12	Установка	3
Линия отвода конденсата		Устранение неполадок	13
Проверка	14	Утилизация	
<b>M</b>		Изделие	14
Маркировка CE	6	Принадлежности	14
Меню		Упаковка	14
Конструкция	9	Уход	14
Место установки	4	<b>Ф</b>	
Мороз		Функция защиты от замерзания	12
Защита системы отопления от мороза	12	<b>Э</b>	
<b>H</b>		Элементы управления	7–8
Нагрев накопителя	12		
Настройка контрастности дисплея	13		
Настройка языка	14		
Недостаток воды	10		
<b>O</b>			
Осмотр	3		
Основная маска	9		
Очистка	14		
<b>P</b>			
Передняя откидная крышка	7		



0020150294\_02 ■ 31.01.2018

**ООО "Вайлант Груп Рус", Россия**

143421 Московская область - Красногорский район

26-й км автодороги «Балтия», бизнес-центр «Рига Ленд» ■ Строение 3, 3-й подъезд, 5-й этаж

Тел.: +7 495 788 45 44 ■ Факс: +7 495 788 45 65

Техническая поддержка для специалистов: +7 495 921 45 44 (круглосуточно)

info@vaillant.ru ■ www.vaillant.ru ■ вайлант.рф

**Vaillant Group International GmbH**

Berghauser Strasse 40 ■ 42859 Remscheid

Tel. +49 2191 18 0 ■ www.vaillant.info

© Vaillant GmbH 2013

Данные руководства или их части охраняются авторским правом и могут копироваться или распространяться только с письменного согласия изготовителя.