

MAGNA3

Модель D

Циркуляционные насосы

50 Гц



1. Описание продукта	4
Условное типовое обозначение	5
Тип модели	5
Рабочий диапазон, MAGNA3	6
Рабочий диапазон, работа насоса MAGNA3 D в режиме одинарного	7
Рабочий диапазон, работа насоса MAGNA3 D в режиме сдвоенного	7
2. Модельный ряд	8
Одинарные насосы	8
Сдвоенные насосы	9
Выбор насоса	10
3. Применение в гидравлических системах	12
Системы отопления	12
Системы охлаждения	14
Системы отопления на основе использования солнечной энергии	16
4. Функции	17
Режимы управления: Краткий обзор	18
Режимы работы	20
Режимы управления	20
Дополнительные функции режима управления	24
Режимы работы с несколькими насосами	25
Значения настройки для режимов управления	26
Погрешность оценки расхода	27
Контроль показателей и настроек насоса	29
Обмен данными	31
5. Условия эксплуатации	37
Общие рекомендации	37
Работа при закрытом клапане	37
Перекачиваемые жидкости	38
Данные электрооборудования	39
6. Конструкция	40
7. Монтаж	42
Монтаж механической части	42
Подключение электрооборудования	42
Примеры подключения	43
8. Условия снятия характеристик с графиков кривых	45
Рабочие характеристики	45
QR-код на фирменной табличке насоса	46
Маркировка и сертификация	46
9. Диаграммы характеристик и технические данные	47
10. Принадлежности	132
Комплекты изоляции для систем кондиционирования и охлаждения воздуха	132
Модули CIM	132
Grundfos Remote Management (дистанционное управление Grundfos)	133
Grundfos GO	133
Внешние датчики Grundfos	134
Кабель для датчиков	135
Глухой фланец	135
Трубные соединения	136
11. Номера продуктов	141
Одинарные насосы	141
Сдвоенные насосы	142
12. MAGNA3 для рынка Германии	143
Одинарные насосы	143

Сдвоенные насосы.....	144
13. Grundfos Product Center	145

1. Описание продукта



TM07 0305 4817

Циркуляционные насосы серии MAGNA3 модели D разработаны для обеспечения циркуляции жидкостей в отопительных системах с переменным расходом, где желательно задавать оптимальную рабочую точку насоса в целях снижения энергозатрат.

Области применения

- Системы отопления
 - основной насос
 - линии вторичного контура
 - поверхности нагрева
- системы охлаждения и кондиционирования воздуха
- бытовые системы горячего водоснабжения
- теплонасосные системы, использующие теплоту грунта
- системы отопления на основе использования солнечной энергии.

Циркуляционный насос MAGNA3 отлично подходит как для новых систем, так и для замены. Насос идеально подходит для работы в системах с автоматической регулировкой давления. Данная серия насосов позволяет избежать использования дорогих байпасных клапанов и аналогичных компонентов.

Кроме того, насос отлично подходит для использования в системах с приоритетом горячего водоснабжения, так как по внешней команде насос может быть немедленно переведен на работу в соответствии с максимальной характеристикой. Например, это актуально в системах отопления на солнечной энергии. При использовании насосов в бытовых системах горячего водоснабжения необходимо соблюдать требования к материалу корпуса. Grundfos настоятельно рекомендует использовать насосы из нержавеющей стали для бытового горячего водоснабжения во избежание коррозии.

Рабочий диапазон

Данные	MAGNA3 (N) Одинарные насосы	MAGNA3 D Сдвоенные насосы
Максимальный расход	78,5 м ³ /ч	150 м ³ /ч
Максимальный напор	18 метров	
Максимальное давление в системе	1,6 МПа (16 бар)	
Температура жидкости	от -10 до +110 °C	

Для обеспечения корректной работы важно, чтобы рабочие точки в системе соответствовали рабочему диапазону насоса.

Основные особенности

- AUTO_{ADAPT}.
- FLOW_{LIMIT}.
- Режим управления FLOW_{ADAPT} представляет собой сочетание режима управления AUTO_{ADAPT} и функции FLOW_{LIMIT}.
- Встроенный датчик перепада давления и датчик температуры от Grundfos.
- Регулирование по пропорциональному давлению.
- Регулирование по постоянному давлению.
- Регулирование по постоянной температуре.
- Режим эксплуатации в соответствии с постоянной характеристикой.
- Максимальная или минимальная характеристика.
- Автоматический ночной режим.
- TFT-экран с понятным пользовательским интерфейсом и высококачественные силиконовые кнопки.
- Мониторинг тепловой энергии.
- Беспроводная функция работы с несколькими насосами.
- Все насосы серии Oпригодны для работы при максимальном давлении в системе 16 бар (PN 16).

Преимущества

- Низкое потребление энергии благодаря функции AUTO_{ADAPT}, которая автоматически регулирует насос в зависимости от внешних факторов: температуры и схем потребления.
- Простота установки.
- Отсутствие необходимости в техническом обслуживании и длительный срок службы.
- Журнал истории работы.
- Легкая и простая оптимизация системы.
- Внешний контроль и управление, обеспечиваемые через модули расширения.
- Отсутствие необходимости во внешней защите электродвигателя.
- Теплоизоляционные кожухи для одинарных насосов, предназначенных для монтажа в системах отопления, поставляемые в комплекте с насосом.
- Широкий диапазон температур благодаря тепловому разделению блока управления и рабочей среды.

Условное типовое обозначение

Код	Пример	MAGNA3	(D)	80	-120	(F)	(N)	360
	Типовой ряд MAGNA3							
D	Одинарный насос Сдвоенный насос							
	Номинальный диаметр (DN) всасывающего и напорного патрубков [мм]							
	Максимальный напор [дм]							
F	Трубное соединение Резьбовое Фланцевое							
N	Материал корпуса насоса Чугун Нержавеющая сталь							
	Монтажная длина [мм]							

Тип модели

Данный каталог описывает насосы MAGNA3 модели D. Исполнение указано на фирменной табличке. См. рис. 1.



Рис. 1 Тип модели насоса на фирменной табличке

Сравнение моделей MAGNA3 приведено в 4. Функции на стр. 17.

Головные части сдвоенных насосов

На стороне нагнетания в корпусе сдвоенного насоса установлен откидной клапан. Откидной клапан герметично закрывает отверстие кожуха насоса на холостом ходу во избежание попадания перекачиваемой жидкости обратно на всасывающую сторону. См. рис. 2. Откидной клапан обеспечивает разделение гидравлического потока между двумя головными частями насоса. См. рис. 3.



Рис. 2 Корпус сдвоенного насоса с откидным клапаном

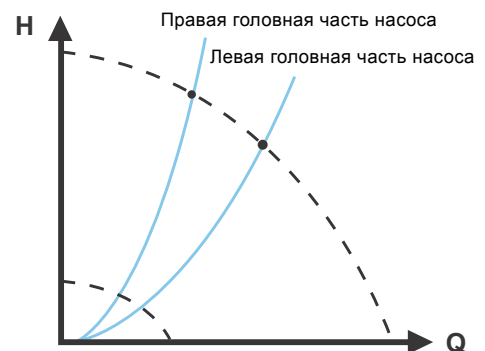


Рис. 3 Гидравлический перепад между двумя частями

Рабочий диапазон, MAGNA3

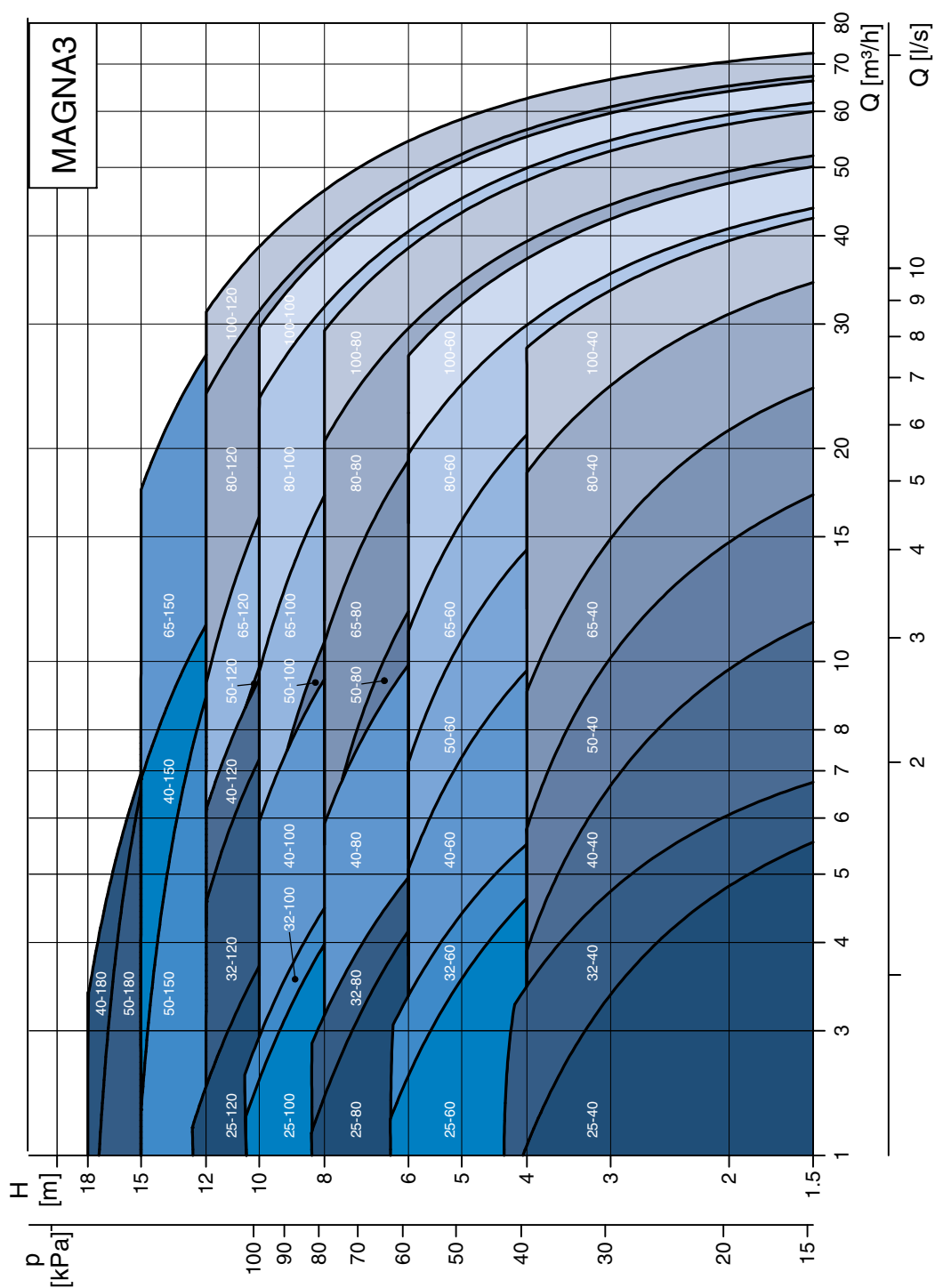
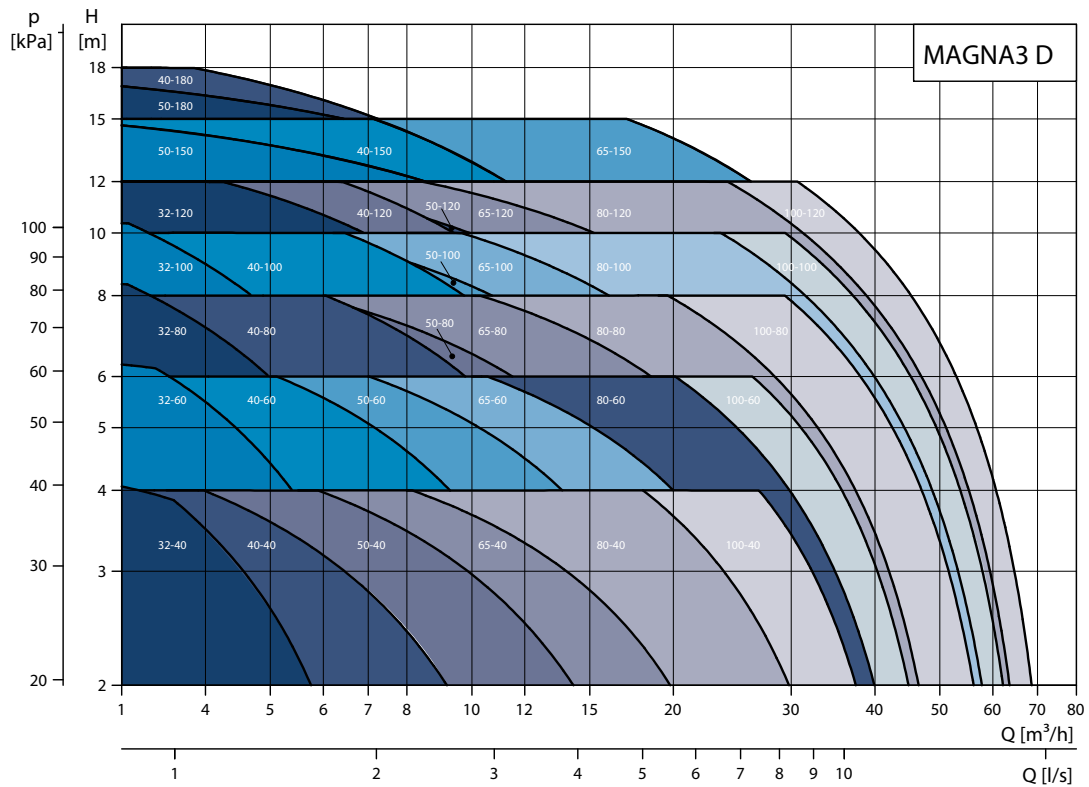


Рис. 4 Диапазон производительности MAGNA3

Примечание. MAGNA3 32-120 поставляется как с фланцем, так и с резьбой, но с различной производительностью.

TM05 7963 1817

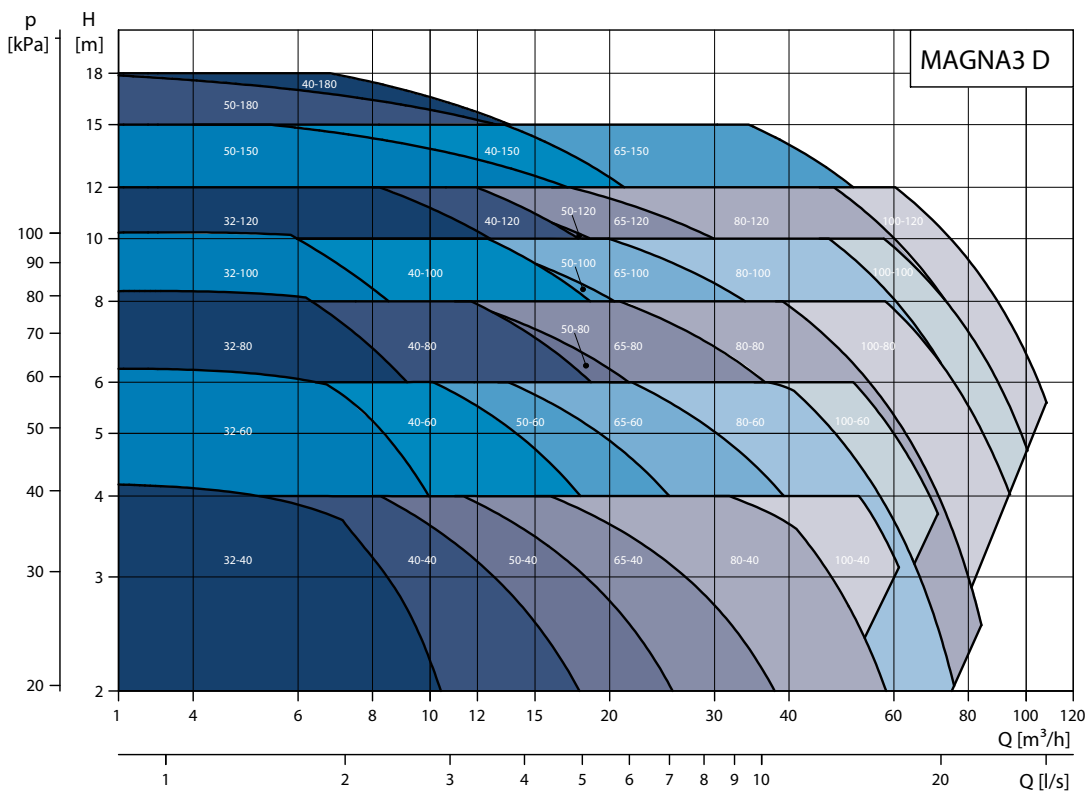
Рабочий диапазон, работа насоса MAGNA3 D в режиме одинарного



TM05 3937 2317

Рис. 5 Диапазон производительности, работа насоса MAGNA3 D в режиме одинарного

Рабочий диапазон, работа насоса MAGNA3 D в режиме сдвоенного



TM05 3938 2317

Рис. 6 Диапазон производительности, работа насоса MAGNA3 D в режиме сдвоенного

2. Модельный ряд

Одинарные насосы

Тип насоса	Монтажная длина [мм]	Резьбовое трубное соединение				Подключение электро-оборудования	Стр. каталога	
		Чугун						Нержавеющая сталь
		PN 6	PN10	PN 6/10	PN 16			
MAGNA3 25-40 (N)	180		•		•	Штекер	48	
MAGNA3 25-60 (N)	180		•		•	Штекер	49	
MAGNA3 25-80 (N)	180		•		•	Штекер	50	
MAGNA3 25-100 (N)	180		•		•	Штекер	51	
MAGNA3 25-120 (N)	180		•		•	Штекер	52	
MAGNA3 32-40 (N)	180		•		•	Штекер	53	
MAGNA3 32-60 (N)	180		•		•	Штекер	55	
MAGNA3 32-80 (N)	180		•		•	Штекер	57	
MAGNA3 32-100 (N)	180		•		•	Штекер	59	
MAGNA3 32-120 (N)	180		•		•	Штекер	61	

Тип насоса	Монтажная длина [мм]	Фланцевое соединение				Подключение электро-оборудования	Стр. каталога	
		Чугун						Нержавеющая сталь
		PN 6	PN 10	PN 6/10	PN 16			
MAGNA3 32-40 F (N)	220			•	•	•	Штекер	62
MAGNA3 32-60 F (N)	220			•	•	•	Штекер	64
MAGNA3 32-80 F (N)	220			•	•	•	Штекер	66
MAGNA3 32-100 F (N)	220			•	•	•	Штекер	68
MAGNA3 32-120 F (N)	220			•	•	•	Клеммы	70
MAGNA3 40-40 F (N)	220			•	•	•	Штекер	72
MAGNA3 40-60 F (N)	220			•	•	•	Штекер	74
MAGNA3 40-80 F (N)	220			•	•	•	Клеммы	76
MAGNA3 40-100 F (N)	220			•	•	•	Клеммы	78
MAGNA3 40-120 F (N)	250			•	•	•	Клеммы	80
MAGNA3 40-150 F (N)	250			•	•	•	Клеммы	82
MAGNA3 40-180 F (N)	250			•	•	•	Клеммы	84
MAGNA3 50-40 F (N)	240			•	•	•	Клеммы	86
MAGNA3 50-60 F (N)	240			•	•	•	Клеммы	88
MAGNA3 50-80 F (N)	240			•	•	•	Клеммы	90
MAGNA3 50-100 F (N)	280			•	•	•	Клеммы	92
MAGNA3 50-120 F (N)	280			•	•	•	Клеммы	94
MAGNA3 50-150 F (N)	280			•	•	•	Клеммы	96
MAGNA3 50-180 F (N)	280			•	•	•	Клеммы	98
MAGNA3 65-40 F (N)	340			•	•	•	Клеммы	100
MAGNA3 65-60 F (N)	340			•	•	•	Клеммы	102
MAGNA3 65-80 F (N)	340			•	•	•	Клеммы	104
MAGNA3 65-100 F (N)	340			•	•	•	Клеммы	106
MAGNA3 65-120 F (N)	340			•	•	•	Клеммы	108
MAGNA3 65-150 F (N)	340			•	•	•	Клеммы	110
MAGNA3 80-40 F	360	•	•		•		Клеммы	112
MAGNA3 80-60 F	360	•	•		•		Клеммы	114
MAGNA3 80-80 F	360	•	•		•		Клеммы	116
MAGNA3 80-100 F	360	•	•		•		Клеммы	118
MAGNA3 80-120 F	360	•	•		•		Клеммы	120
MAGNA3 100-40 F	450	•	•		•		Клеммы	122
MAGNA3 100-60 F	450	•	•		•		Клеммы	124
MAGNA3 100-80 F	450	•	•		•		Клеммы	126
MAGNA3 100-100 F	450	•	•		•		Клеммы	128
MAGNA3 100-120 F	450	•	•		•		Клеммы	130

Сдвоенные насосы

Тип насоса	Монтажная длина [мм]	Резьбовое трубное соединение		Подключение электрооборудования	Стр. каталога
		Чугун			
		PN 10	PN 16		
MAGNA3 D 32-40	180	•	•	Штекер	54
MAGNA3 D 32-60	180	•	•	Штекер	56
MAGNA3 D 32-80	180	•	•	Штекер	58
MAGNA3 D 32-100	180	•	•	Штекер	60

Тип насоса	Монтажная длина [мм]	Фланцевое соединение				Подключение электрооборудования	Стр. каталога
		Чугун					
		PN 6	PN 10	PN 6/10	PN 16		
MAGNA3 D 32-40 F	220			•	•	Штекер	63
MAGNA3 D 32-60 F	220			•	•	Штекер	65
MAGNA3 D 32-80 F	220			•	•	Штекер	67
MAGNA3 D 32-100 F	220			•	•	Штекер	69
MAGNA3 D 32-120 F	220			•	•	Клеммы	71
MAGNA3 D 40-40 F	220			•	•	Штекер	73
MAGNA3 D 40-60 F	220			•	•	Штекер	75
MAGNA3 D 40-80 F	220			•	•	Клеммы	77
MAGNA3 D 40-100 F	220			•	•	Клеммы	79
MAGNA3 D 40-120 F	250			•	•	Клеммы	81
MAGNA3 D 40-150 F	250			•	•	Клеммы	83
MAGNA3 D 40-180 F	250			•	•	Клеммы	85
MAGNA3 D 50-40 F	240			•	•	Клеммы	87
MAGNA3 D 50-60 F	240			•	•	Клеммы	89
MAGNA3 D 50-80 F	240			•	•	Клеммы	91
MAGNA3 D 50-100 F	280			•	•	Клеммы	93
MAGNA3 D 50-120 F	280			•	•	Клеммы	95
MAGNA3 D 50-150 F	280			•	•	Клеммы	97
MAGNA3 D 50-180 F	280			•	•	Клеммы	99
MAGNA3 D 65-40 F	340			•	•	Клеммы	101
MAGNA3 D 65-60 F	340			•	•	Клеммы	103
MAGNA3 D 65-80 F	340			•	•	Клеммы	105
MAGNA3 D 65-100 F	340			•	•	Клеммы	107
MAGNA3 D 65-120 F	340			•	•	Клеммы	109
MAGNA3 D 65-150 F	340			•	•	Клеммы	111
MAGNA3 D 80-40 F	360	•	•		•	Клеммы	113
MAGNA3 D 80-60 F	360	•	•		•	Клеммы	115
MAGNA3 D 80-80 F	360	•	•		•	Клеммы	117
MAGNA3 D 80-100 F	360	•	•		•	Клеммы	119
MAGNA3 D 80-120 F	360	•	•		•	Клеммы	121
MAGNA3 D 100-40 F	450	•	•		•	Клеммы	123
MAGNA3 D 100-60 F	450	•	•		•	Клеммы	125
MAGNA3 D 100-80 F	450	•	•		•	Клеммы	127
MAGNA3 D 100-100 F	450	•	•		•	Клеммы	129
MAGNA3 D 100-120 F	450	•	•		•	Клеммы	131

Примечание. Номера продуктов для различных модификаций насосов приведены на стр. 144.

Выбор насоса

Для каждого насоса существует понятие "оптимальной рабочей точки" (η_{\max}), обозначающее режим, в котором насос работает с максимальной производительностью.

Также необходимо учитывать следующие параметры.

Типоразмер насоса

Для определения типоразмера и правильного выбора насоса используется характеристика системы и эксплуатационная характеристика насоса.

Типоразмер насоса выбирается по следующим параметрам:

- требуемый максимальный расход,
- максимальные потери давления в гидросистеме.

Для определения рабочей точки см. характеристики системы. См. рис. 7.

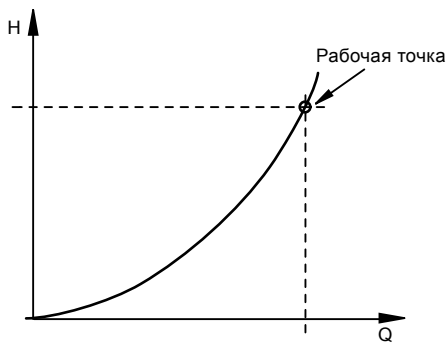


Рис. 7 Характеристика системы

Условия эксплуатации

Следующие параметры должны отвечать условиям эксплуатации:

- качество и температура перекачиваемой жидкости;
- условия окружающей среды;
- минимальное давление всасывания;
- максимальное рабочее давление.

См. также 5. *Условия эксплуатации*, стр. 37.

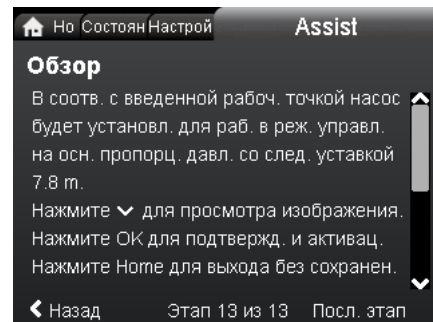
Режимы управления

- Функция $AUTO_{ADAPT}$ (заводская настройка) подходит для большинства установок.
- Режим $FLOW_{ADAPT}$ для гидросистем, в которых требуется ограничитель расхода.
- Режим пропорционального регулирования давления для гидросистем со значительными потерями давления, возникающими из-за больших изменений расхода.
- Регулирование по постоянному давлению для гидросистем с незначительными потерями давления в результате значительных изменений расхода.
- Регулирование с постоянной температурой в отопительных системах с постоянной характеристикой, например, в бытовых системах горячего водоснабжения.
- Управление перепадом температур в системах отопления и охлаждения.
- Режим эксплуатации в соответствии с постоянной характеристикой.

Дополнительную информацию по режиму управления и рабочему режиму см. в разделе 4. *Функции*, стр. 17.

Автоматическое определение установленного значения

Если известна рабочая точка, то при настройке насоса введите значение на экране. Насос автоматически вычислит соответствующее установленное значение. См. рис. 8.



4.1.1.0.0.0 - 13A



4.1.1.0.0.0 - 13B

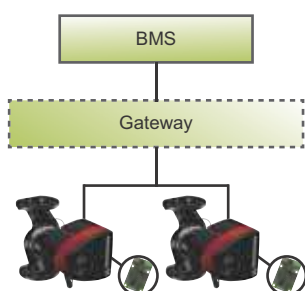
Рис. 8 Пример расчета установленного значения основан на выбранном режиме управления и введенных значениях Q и H.

Обмен данными

Модули Grundfos CIM (модули интерфейса связи) позволяют подключать насосы MAGNA3 к сетям на базе стандартной шины fieldbus, что дает следующие преимущества:

- полноценный контроль и управление процессом;
- модульная конструкция для учета будущих потребностей;
- основаны на стандартных функциональных профилях;
- простая установка и настройка;
- открытые стандарты связи;
- считывание индикации аварийных сигналов и предупреждений.

Дополнительную информацию см. в разделе *Модули CIM* на стр. 31.



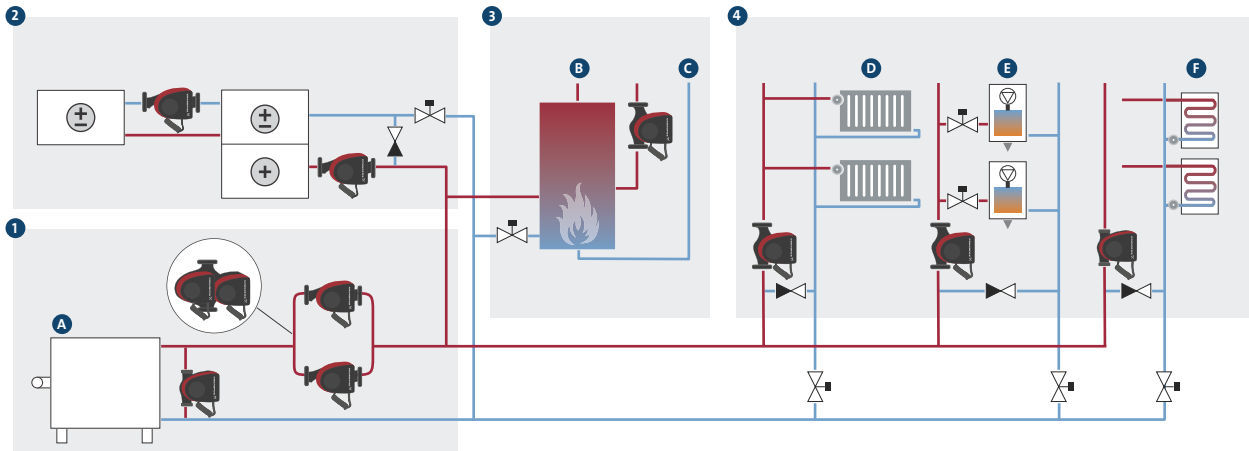
TM07 0297 4817

Рис. 9 Пример системы управления внутридомовыми коммуникациями (BMS)

Примечание. Шлюз - это устройство, облегчающее передачу данных между двумя разными сетями, построенными на базе разных протоколов передачи данных.

3. Применение в гидравлических системах

Системы отопления



TM05 2155 1312

Рис. 10 Функциональная схема системы отопления в коммерческом здании

Поз.	Описание
1	Основные насосы
A	Котел
2	Нагревательные элементы камеры обработки воздуха
3	Бытовые системы горячего водоснабжения
B	Циркуляция горячего водоснабжения
C	Холодная вода
4	Линии вторичного контура
D	Радиаторы
E	Теплообменники
F	Система "теплый пол"

Основные насосы

Ввиду изменений тепловой нагрузки и расхода воды рекомендуется всегда использовать в отопительных системах насосы MAGNA3 с регулированием частоты вращения - сдвоенные насосы или одинарные, соединенные параллельно. Параллельное соединение одинарных насосов дает несколько преимуществ. При поочередной работе каждый насос по размеру соответствует 100 % расхода. В этом режиме работы второй насос является резервным, что повышает надежность. Благодаря переключению насосов выравнивается число часов эксплуатации насосов. Каскадная работа насосов, соединенных параллельно, отвечает требованиям гидросистем с высоким расходом и малым перепадом температур (Δt), при этом обеспечивая 50 % резервирование.

Сдвоенный насос позволяет сократить время и стоимость монтажа. Применение регулирования частоты вращения на всех насосах позволяет получить максимальную экономию электроэнергии, так как все насосы работают в рабочей точке максимальной производительности.

В гидросистемах с регулируемым расходом рекомендуется управлять основными насосами в режиме пропорционального давления или в режиме $AUTO_{ADAPT}$.

Однако, если нагрузка (например, радиатор) находится далеко от насоса, то желательно установить датчик перепада давления на нагрузке и использовать установленное значение для перепада давления.

Использование функции $FLOW_{ADAPT}$, которая обеспечивает правильную балансировку системы, позволяет значительно снизить необходимость в дроссельных клапанах насосов.

Встроенный счетчик тепловой энергии позволяет контролировать потребление тепловой энергии в системе. Его показания полезны для целей оптимизации.

Нагревательные элементы камеры обработки воздуха

Эффективность поверхностей нагрева определяется расходом и температурой горячей воды. Для этих целей рекомендуется устанавливать на поверхность нагрева линии вторичного контура с регулируемым расходом. Насос с регулируемой частотой вращения на линии подлива теплоносителя идеально подходит для питания поверхности нагрева при переменной нагрузке. В этом случае насос MAGNA3 будет работать с максимальной эффективностью, делая излишним использование внешних дроссельных клапанов.

Бытовые системы горячего водоснабжения

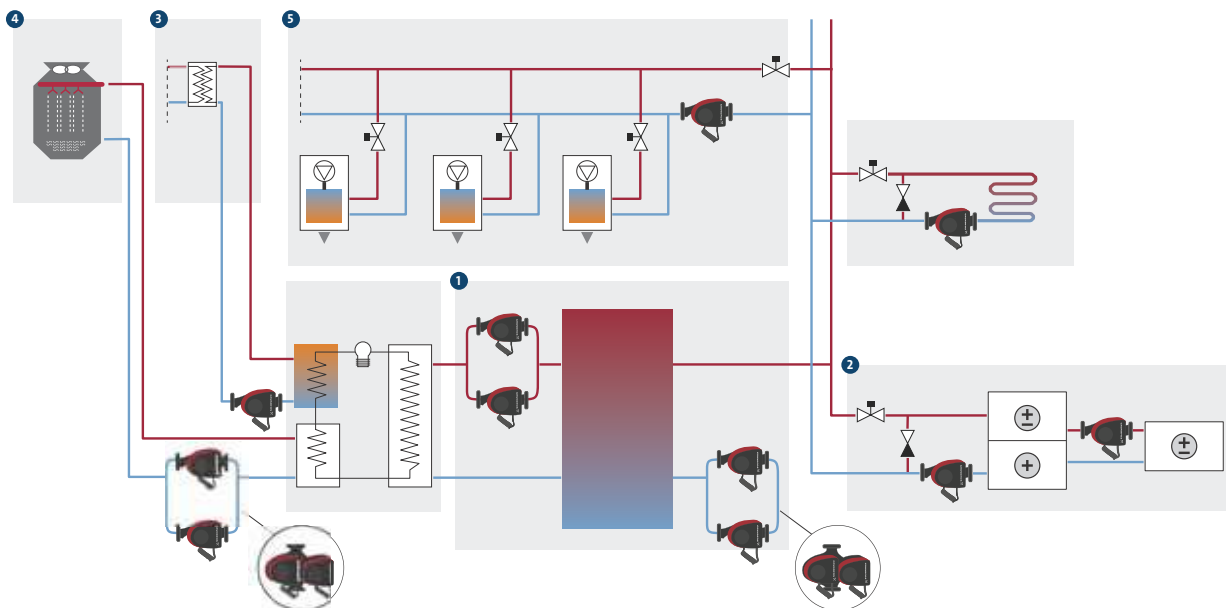
В циркуляционных системах бытового горячего водоснабжения режим регулирования с постоянной температурой поддерживает в трубопроводе циркуляции постоянную температуру без использования терморегулирующих клапанов, обеспечивая максимальное удобство.

Линии вторичного контура

В связи с изменениями в использовании площадей, изменениями температуры теплоносителя и тепловой нагрузки в различных частях здания система отопления должна разделяться на отдельные зоны, управляемые независимыми линиями вторичного контура. При изменениях расхода насос с регулируемой частотой вращения вторичного контура будет управлять гидросистемой. Это позволит улучшить гидравлический баланс системы в целом. Регулирование частоты вращения насоса посредством выбора режима управления в зависимости от области применения системы обеспечивает максимальную экономию электроэнергии. См. *Режимы управления*, стр. 20. Преимущества использования линий вторичного контура:

- уменьшается избыточный перепад давлений в системе, и благодаря этому снижается риск переполнения;
- увеличивается возможность управления, так как линия снабжается с потребным расходом и температурой.

Системы охлаждения



TM05 2156 1312

Рис. 11 Функциональная схема системы охлаждения в коммерческом здании

Поз.	Описание
1	Главный и вспомогательный насосы
2	Охлаждающие элементы камеры обработки воздуха
3	Система рекуперации тепла
4	Градирня
5	Линии вторичного контура

Главный и вспомогательный насосы

Ввиду изменений потребности в охлаждении и расхода воды в системах охлаждения рекомендуется использовать насосы MAGNA3 с регулированием частоты вращения - сдвоенные насосы или одинарные, соединенные параллельно.

Параллельное соединение одинарных насосов дает несколько преимуществ. При поочередной работе каждый насос по размеру соответствует 100 % расхода. В этом режиме работы второй насос является резервным, что повышает надежность. Благодаря переключению насосов выравнивается число часов эксплуатации насосов. Каскадная работа насосов, соединенных параллельно, отвечает требованиям гидросистем с высоким расходом и малым перепадом температур (Δt), при этом обеспечивая 50 % резервирование.

Сдвоенный насос позволяет сократить время и стоимость монтажа. Применение регулирования частоты вращения на всех насосах позволяет получить максимальную экономию электроэнергии, так как все насосы работают в рабочей точке максимальной производительности.

В гидросистемах с регулируемым расходом рекомендуется управлять вспомогательным насосом в режиме пропорционального давления или в режиме AUTO_{ADAPT} с использованием датчика перепада давления в подающем трубопроводе с минимальным давлением. Это обеспечивает максимальную экономию электроэнергии.

Встроенный счетчик тепловой энергии позволяет контролировать потребление тепловой энергии в системе.

Охлаждающие элементы камеры обработки воздуха

Эффективность охлаждающих поверхностей определяется расходом и температурой охлаждающей воды. Для этих целей рекомендуется устанавливать на охлаждающих поверхностях линии вторичного контура с регулируемым расходом. Насос с регулируемой частотой вращения на линии вторичного контура идеально подходит для питания охлаждающей поверхности при переменной нагрузке. В этом случае насос MAGNA3 будет работать с максимальной эффективностью, делая излишним использование внешних дроссельных клапанов. Благодаря технологии FLOW_{LIMIT} расход никогда не превышает номинальный.

Система рекуперации тепла

От системы рекуперации тепла в значительной степени зависит общая энергоэффективность системы охлаждения или кондиционирования воздуха. При высоких нагрузках и перепадах температуры в сети важно использовать в системе рекуперации тепла насосы с частотным регулированием.

Градирня

Из-за изменений тепловой нагрузки, а также изменений температуры и влажности атмосферного воздуха расход градирни также постоянно меняется. Для достижения максимальной экономии электроэнергии насосы градирен должны быть приспособлены к условиям переменной нагрузки. Насосы управляются установленным значением температуры, определяемым по температуре в конденсаторе охладителя. В этой системе насос MAGNA3 будет работать с максимальной эффективностью, делая излишним использование внешних дроссельных клапанов. Благодаря технологии FLOW_{LIMIT} расход никогда не превышает номинальный.

Линии вторичного контура

Ввиду риска образования конденсата температура в напорном трубопроводе, проходящем через охлаждаемый пол или балки, не должна опускаться ниже температуры точки росы воздуха в помещении. Температура точки росы изменяется в зависимости от влажности воздуха в помещении и температуры наружного воздуха. В результате возникает необходимость контролировать установленное значение температуры охлаждающей воды. Линия вторичного контура является идеальным решением для достижения правильной температуры, соответствующей изменяющемуся установленному значению. С учетом постоянных изменений потребности в охлаждении в охлаждаемых частях здания производительность охлаждаемых полов и балок управляется приводными клапанами через устройства контроля оперативных зон, и в этих условиях на линии вторичного контура всегда должен использоваться частотно-регулируемый насос.

Системы отопления на основе использования солнечной энергии

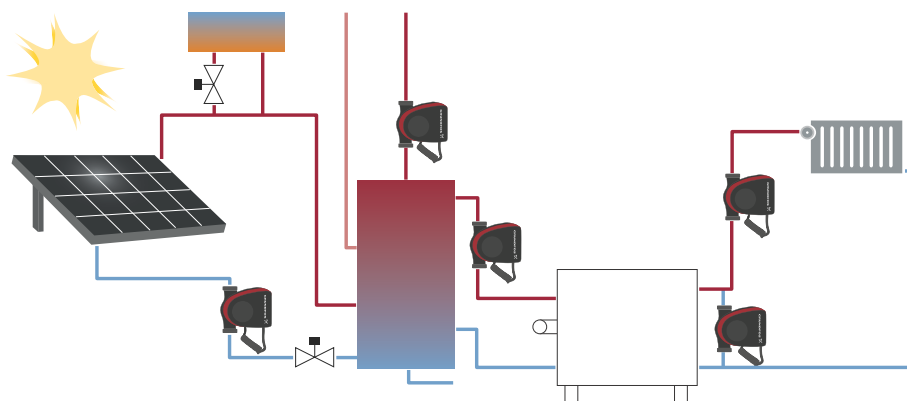


Рис. 12 Функциональная схема системы отопления на основе использования солнечной энергии

TM05 3421 1312

Основные насосы

Системы на основе солнечной энергии работают с очень низким расходом по сравнению с другими отопительными системами, но при этом со сравнительно большими потерями давления. При использовании обычного циркуляционного насоса расход понижается с помощью клапана, что приводит к значительному повышению энергопотребления. С целью значительного снижения потребляемой мощности работа насоса MAGNA3 оптимизируется режимом управления $FLOW_{ADAPT}$ / $FLOW_{LIMIT}$, специально предназначенным для работы в таких условиях.

Теплонасосные системы, использующие теплоту грунта (GSHP)

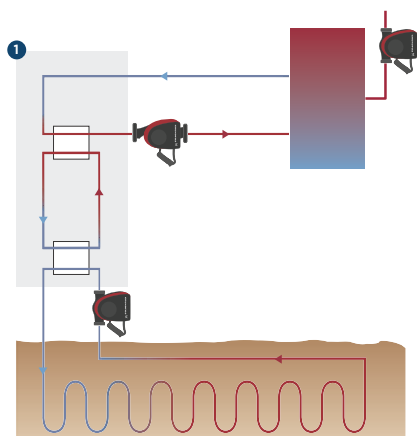


Рис. 13 Применение теплонасосных систем, использующих теплоту грунта, в коммерческом здании

TM05 3422 1312

Основные насосы

Насосы MAGNA3 наиболее эффективны в качестве циркуляционных насосов в системах трубопроводов с замкнутым контуром, проложенных в земле и заполненных водой с противозамерзающим составом. Тем самым насосы MAGNA3 идеально подходят для применяемых в коммерческих зданиях крупных теплонасосных систем, использующих теплоту грунта.

MAGNA3 рассчитаны на перекачивание сред температурой до $-10\text{ }^{\circ}\text{C}$. Они могут работать со всеми типами противозамерзающих составов.

Важно отметить, что все компоненты насосов имеют высокую энергоэффективность. В теплонасосных системах, использующих теплоту грунта, никакой другой насос не сравнится по эффективности с MAGNA3 в режиме управления $FLOW_{ADAPT}$ / $FLOW_{LIMIT}$.

Используйте преимущество интерфейсов ввода/вывода у насосов MAGNA3, чтобы совместно управлять насосом и тепловым насосом.

Монтаж и пуско-наладочные работы

При установке насоса MAGNA3 не требуется дополнительного датчика давления и защиты электродвигателя. Насос устанавливается просто благодаря наличию встроенного датчика перепада давления и температуры, что позволяет работать в режиме пропорционального регулирования давления без необходимости устанавливать в гидросистеме дополнительные датчики.

Если требуется измерять перепад давления в некоторой определенной точке гидросистемы, тогда необходимо установить внешний датчик давления. См. *Данные электрооборудования*, стр. 39.

Насос следует выбирать в зависимости от требуемого расхода и расчетных потерь давления. Не рекомендуется выбирать насос большего типоразмера, так как это приведет к неоправданно высокому энергопотреблению.

Насосы MAGNA3 имеют функцию $FLOW_{LIMIT}$. В контурах, полностью управляемых насосом MAGNA3, отсутствует необходимость установки дополнительных дроссельных клапанов. Благодаря технологии $FLOW_{LIMIT}$ расход никогда не превышает номинальный.

Поз.	Описание
1	Тепловой насос

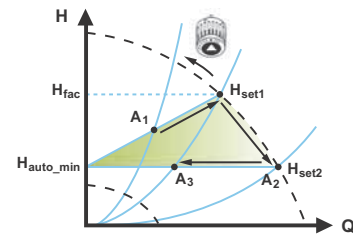
4. Функции

	Модель A	Модель В/С	Модель D	Стр.
Режимы работы				20
Нормальный (задействованы режимы управления)	•	•	•	20
Останов	•	•	•	20
Минимальная характеристика	•	•	•	20
Максимальная характеристика	•	•	•	20
Режимы управления				20
AUTO _{ADAPT} (заводская настройка)	•	•	•	20
FLOW _{ADAPT}	•	•	•	21
Пропорциональное давление	•	•	•	21
Постоянное давление	•	•	•	22
Постоянная температура	•	•	•	22
Перепад температур	•	•	•	23
Постоянная характеристика	•	•	•	23
Дополнительные функции режима управления				24
FLOW _{LIMIT}	•	•	•	24
Ночной режим	•	•	•	25
Режимы работы с несколькими насосами				25
Переменная работа	•	•	•	25
Работа с резервным насосом	•	•	•	25
Каскадная эксплуатация	•	•	•	25
Контроль показателей и настроек насоса				29
Панель управления и дисплей	•	•	•	29
Рабочее состояние	•	•	•	29
Производительность насоса	•	•	•	29
Предупреждение и сигнализация	•	•	•	29
Счетчик тепловой энергии	•	•	•	30
Журнал работ	•	•	•	30
Grundfos Eye (индикатор текущего состояния)	•	•	•	30
Обмен данными				31
Беспроводная связь с приложением Grundfos GO	•	•	•	31
Беспроводное соединение GENIair	•	•	•	31
Передача данных от насоса в систему управления зданием (BMS) через модули CIM	•	•	•	31
Шина GENIbus	•	•	•	32
Шина LonWorks	•	•	•	32
Шина PROFIBUS DP	•	•	•	32
Шина Modbus RTU	•	•	•	32
Шина BACnet MS/TP	•	•	•	32
Grundfos Remote Management	•	•	•	34
Цифровые входы	•	•	•	34
Релейные выходы	•	•	•	35
Аналоговый вход для внешнего датчика	•	•	•	35
Функция внешнего установленного значения	•	•	•	36

Режимы управления: Краткий обзор

AUTO_{ADAPT}

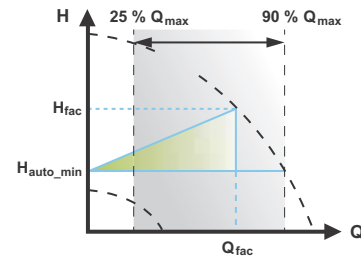
- Рекомендуется для большинства систем отопления.
- В процессе работы насос выполняет автоматическую регулировку в соответствии с фактической характеристикой системы.



FLOW_{ADAPT}

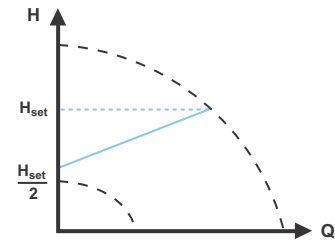
Режим управления FLOW_{ADAPT} сочетает в себе режим управления и функцию:

- Насос работает в режиме AUTO_{ADAPT}.
- Поступающий с насоса поток никогда не превысит выбранное значение FLOW_{LIMIT}.



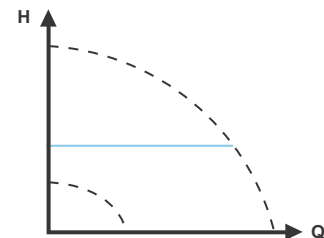
Пропорциональное давление

- Используется в системах с относительно большими потерями давления в распределительных трубопроводах.
- Напор насоса будет возрастать пропорционально расходу в системе с целью компенсации высоких потерь давления в распределительных трубопроводах.



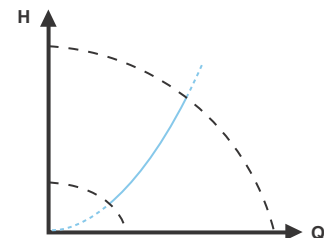
Постоянное давление

- Рекомендуется использовать данный режим управления в системах с относительно низкими потерями давления.
- Насос поддерживает постоянный напор, не зависящий от расхода в системе.



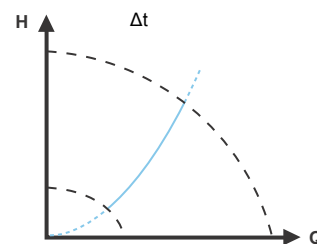
Постоянная температура

В системах отопления с фиксированной характеристикой, например, в бытовых системах горячего водоснабжения, целесообразно регулирование насоса в соответствии с постоянной температурой в обратном трубопроводе.

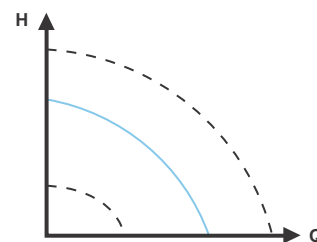


Перепад температур

- Обеспечивает постоянный перепад температуры в системах отопления и охлаждения.
- Насос поддерживает постоянный перепад температуры между насосом и внешним датчиком.

**Постоянная характеристика**

- Насос может переключаться в режим эксплуатации в соответствии с постоянной характеристикой, т. е. в режим, аналогичный эксплуатации нерегулируемого насоса.
- Настройка требуемой частоты вращения может выполняться в процентах от максимальной частоты вращения в диапазоне от минимума до 100 %.



Информацию по режимам работы с несколькими насосами см. *Режимы работы с несколькими насосами*, стр. 25.

Режимы работы

Нормальный

Насос работает в соответствии с выбранным режимом управления.

Примечание. Режим управления и установленное значение могут выбираться, даже если насос работает не в режиме Нормальн..

Останов

Насос останавливается.

Мин.

Режим работы по минимальной характеристике следует выбирать в периоды, когда необходим минимальный расход.

Такой рабочий режим, к примеру, может применяться для ручного переключения в ночной режим, если использовать функцию автоматического переключения на ночной режим нежелательно.

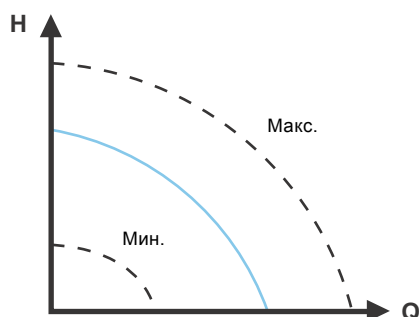
Макс.

Режим работы по максимальной характеристике следует выбирать в периоды, когда необходим максимальный расход.

Такой рабочий режим, например, может применяться в режиме приоритета горячего водоснабжения.

Режимы эксплуатации могут задаваться напрямую через встроенные цифровые входы. См.

Подключение к источнику питания, модификации с подключением через клеммы, стр. 44.



TM05 2446 5111

Рис. 14 Максимальная и минимальная характеристики

Режимы управления

Заводские настройки

Насосы поставляются с заводской установкой в режим $AUTO_{ADAPT}$ без автоматического переключения на ночной режим, что подходит для большинства установок.

Установленное значение задается на заводе. См. *Значения настройки для режимов управления, стр. 26.*

$AUTO_{ADAPT}$

Мы рекомендуем режим управления $AUTO_{ADAPT}$ для большинства систем отопления, в частности, для систем с относительно большими потерями

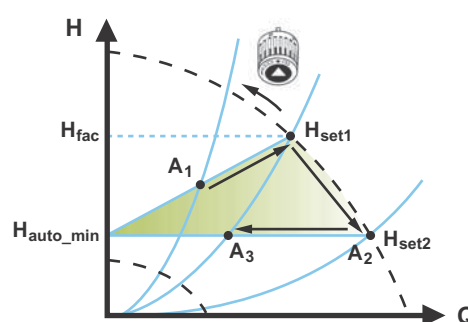
давления в распределительных трубопроводах, а также в случае замены, где неизвестна рабочая точка пропорционального давления.

Данный режим управления разработан специально для систем отопления. Не рекомендуется применять его в системах кондиционирования воздуха и системах охлаждения.

Характеристики и основные преимущества

- Насос выполняет автоматическую регулировку в соответствии с фактической характеристикой системы.
- Обеспечивает минимальное потребление энергии и низкий уровень шума.
- Уменьшает эксплуатационные расходы и повышает комфорт.

Технические характеристики



TM05 2452 1312

Рис. 15 Режим управления $AUTO_{ADAPT}$

- A_1 : Первоначальная рабочая точка
- A_2 : Более низкий зарегистрированный напор по максимальной характеристике
- A_3 : Новая рабочая точка после регулирующего воздействия функции $AUTO_{ADAPT}$
- $H_{уст1}$: Первоначальное установленное значение
- $H_{уст2}$: Новое установленное значение после регулирующего воздействия функции $AUTO_{ADAPT}$
- $H_{факт}$: См. стр. 26
- $H_{авто_мин}$: Фиксированное значение 1,5 м.

Режим управления $AUTO_{ADAPT}$ представляет собой разновидность пропорционального регулирования давления, где характеристики управления имеют фиксированную исходную точку $H_{авто_мин}$.

При активации режима управления $AUTO_{ADAPT}$ запуск насоса осуществляется с заводскими настройками $H_{факт.} = H_{уст.1}$, что соответствует приблизительно 55 % его максимального напора, а затем производительность насоса корректируется до значения A_1 . См. рис. 15.

Если насос регистрирует падение напора при работе с максимальной характеристикой, A_2 , функция $AUTO_{ADAPT}$ автоматически переключается на более низкую характеристику управления, $H_{уст2}$. Если клапаны в системе расположены близко, то насос корректирует производительность по значению A_3 . См. рис. 15.

Примечание. Невозможно выполнить ручную настройку установленного значения.

FLOW_{ADAPT}

Режим управления FLOW_{ADAPT} сочетает в себе AUTO_{ADAPT} и FLOW_{LIMIT}, а это значит, что насос запускает AUTO_{ADAPT}, гарантируя при этом то, что расход никогда не превысит введенное значение FLOW_{LIMIT}. Данный режим управления подходит для систем, где желателен максимальный расход и требуется устойчивый поток через котел в котельной системе. Здесь исключаются дополнительные затраты электроэнергии на перекачивание излишнего объема жидкости в системе.

В системах с линиями вторичного контура с помощью режима FLOW_{ADAPT} можно регулировать расход в каждом контуре.

Характеристики и основные преимущества

- Значение расхода, соответствующее каждой зоне (требуемая тепловая энергия), определяется по расходу насоса. Это значение можно точно задать в режиме управления FLOW_{ADAPT} без использования дроссельных клапанов.
- Если установленное значение расхода ниже настройки балансировочного клапана, то насос постепенно замедляется, не расходуя энергию на перекачивание жидкости через балансировочный клапан.
- Охлаждающие поверхности в системах кондиционирования воздуха могут работать при высоком давлении и низком расходе.

Примечание. Насос не имеет возможности снижать расход на стороне всасывания, но может обеспечить как минимум такой же расход на стороне нагнетания, поскольку в насосе нет встроенного клапана.

Технические характеристики

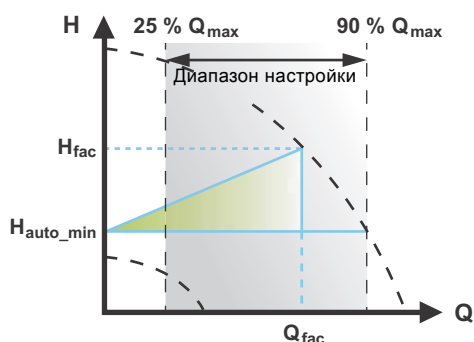


Рис. 16 Режим управления FLOW_{ADAPT}

Заводская настройка параметра FLOW_{ADAPT} обеспечивает такой расход, при котором заводская настройка режима AUTO_{ADAPT} соответствует максимальной характеристике. См. рис. 16.

Стандартная процедура выбора насоса основывается на требуемом расходе и расчетных потерях давления. Типоразмер насоса, как правило, выбирается на 30-40 % больше для компенсации потерь давления в системе. В таких условиях невозможно получить все преимущества режима AUTO_{ADAPT}.

Для корректировки максимального расхода насоса большего размера в контуре устанавливаются балансировочные клапаны, которые повышают сопротивление контура и снижают расход.

Функция FLOW_{ADAPT} снижает потребность в дроссельных клапанах насоса (см. рис. 17), но не устраняет потребность в балансировочных клапанах в системах отопления.

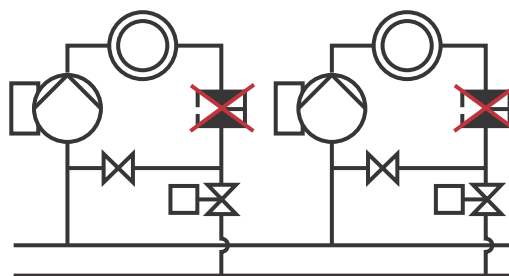


Рис. 17 Меньшее количество необходимых дроссельных клапанов насоса

Пропорциональное давление

Регулирование по пропорциональному давлению подходит для систем с относительно большими потерями давления в распределительных трубопроводах и в системах кондиционирования воздуха и охлаждения:

- Двухтрубные системы отопления с терморегулирующими клапанами, а также:
 - с распределительными трубопроводами большой протяженности;
 - с балансировочными клапанами сильно дросселированных трубопроводов;
 - с регуляторами перепада давления;
 - со значительными потерями давления в отдельных элементах системы, определяющими общий расход воды (например, в котле, теплообменнике и распределительном трубопроводе до первого ответвления).
- Насосы первичного контура в системах со значительным падением давления в первичном контуре.
- Системы кондиционирования воздуха с:
 - теплообменниками (фанкойлами)
 - охлаждающими балками;
 - охлаждающими поверхностями.

Характеристики и основные преимущества

- Напор насоса возрастает пропорционально расходу в системе.
- Компенсирует большие потери давления в распределительных трубопроводах.

Технические характеристики

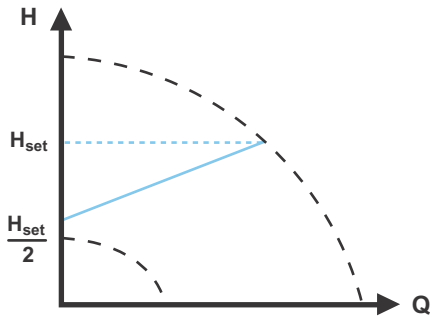


Рис. 18 Регулирование по пропорциональному давлению

Напор на закрытом клапане равняется половине установленного значения $H_{уст}$.

Постоянное давление

Регулирование по постоянному давлению подходит для систем с относительно небольшими потерями давления в распределительных трубопроводах:

- Двухтрубные системы отопления с терморегулирующими клапанами:
 - в системах с естественной циркуляцией;
 - с незначительными потерями давления в отдельных элементах системы, определяющими общий расход воды (например, в котле, теплообменнике и распределительном трубопроводе до первого ответвления);
 - переоборудованными для большого перепада температур между подающим и обратным трубопроводами (например, для централизованного теплоснабжения).
- Системы отопления типа "теплый пол" с терморегулирующими клапанами.
- Однотрубные системы отопления с терморегулирующими клапанами или балансировочными клапанами трубопровода.
- Насосы первичного контура в системах с незначительным падением давления в первичном контуре.

Характеристики и основные преимущества

- Насос поддерживает постоянное давление, не зависящее от расхода в системе.

Технические характеристики

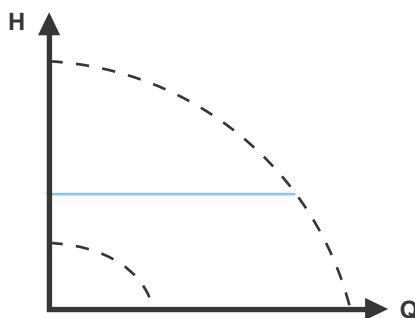


Рис. 19 Регулирование по постоянному давлению

TM05 2448 1212

TM05 2449 0312

Постоянная температура

Данный режим управления подходит для систем отопления с фиксированной характеристикой, например, в бытовых системах горячего водоснабжения, где целесообразно регулирование насоса в соответствии с постоянной температурой в обратном трубопроводе.

Характеристики и основные преимущества

- Поддерживается постоянная температура.
- $FLOW_{LIMIT}$ применяется для регулирования максимального циркуляционного потока.

Технические характеристики

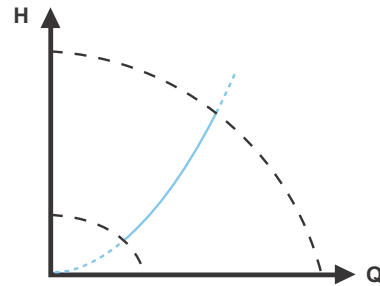


Рис. 20 Регулирование по постоянной температуре

В модели В имеется режим обратного управления для применения при охлаждении.

Датчик температуры

Если насос установлен в подающем трубопроводе, то в обратный трубопровод системы необходимо установить внешний датчик температуры. См. рис. 21. Датчик следует устанавливать как можно ближе к прибору-потребителю (радиатору, теплообменнику и т. п.).

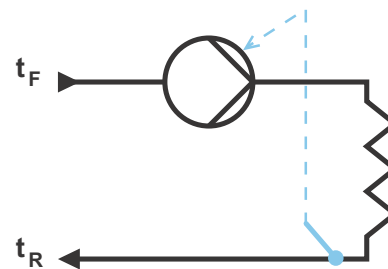


Рис. 21 Насос с внешним датчиком

Если насос установлен в обратном трубопроводе системы, можно использовать встроенный датчик температуры. В этом случае насос нужно устанавливать как можно ближе к прибору-потребителю (радиатору, теплообменнику и т. п.).

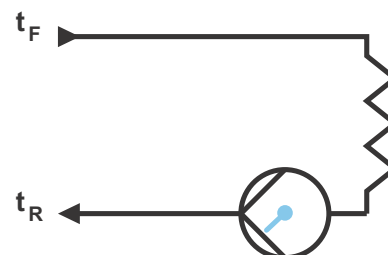


Рис. 22 Насос со встроенным датчиком

TM05 2451 5111

TM05 2615 0312

TM05 2616 0312

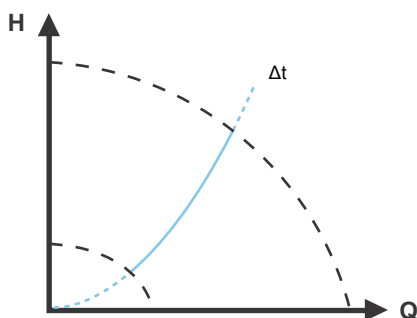
Перепад температур

Данный режим управления следует выбрать, если производительность насоса регулируется по перепаду температур в системе, где установлен насос.

Характеристики и основные преимущества

- Обеспечивает постоянный перепад температуры в системах отопления и охлаждения.
- Поддерживает постоянный перепад температуры между насосом и внешним датчиком, см. рисунки 23 и 24.
- Требуется два датчика температуры: встроенный датчик температуры вместе с внешним датчиком.

Технические характеристики



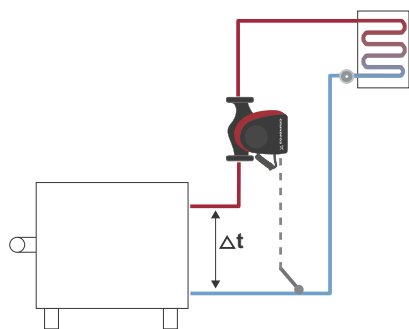
TM05 2451 5111

Рис. 23 Перепад температур

Режим регулирования по перепаду температур имеется в модели В. Исполнение указано на фирменной табличке. См. Тип модели, стр. 5.

Датчик температуры

Для измерения перепада температуры в подающем и обратном трубопроводах требуются встроенный и внешний датчики. Если насос установлен в подающем трубопроводе, то в обратный трубопровод необходимо установить внешний датчик и наоборот. Датчик следует устанавливать как можно ближе к прибору-потребителю (радиатору, теплообменнику и т. п.). См. рис. 24.



TM05 8236 2113

Рис. 24 Перепад температур

Постоянная характеристика

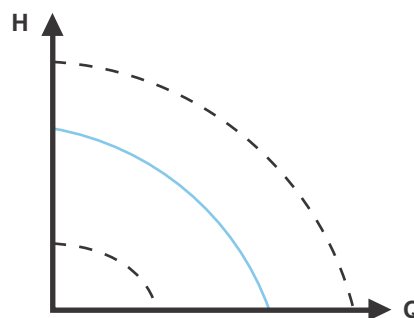
Регулирование по постоянной характеристике подходит для систем, где имеется потребность как в постоянном расходе, так и в постоянном напоре, а именно:

- поверхности нагрева;
- охлаждающие поверхности;
- системы отопления с 3-ходовыми клапанами;
- система кондиционирования воздуха с 3-ходовым клапаном;
- насосы системы кондиционирования.

Характеристики и основные преимущества

- Если используется внешний регулятор, то насос может переключаться с одной постоянной характеристики на другую в зависимости от значения внешнего сигнала.
- В зависимости от ваших предпочтений насос можно регулировать либо по максимальной, либо по минимальной характеристике.

Технические характеристики



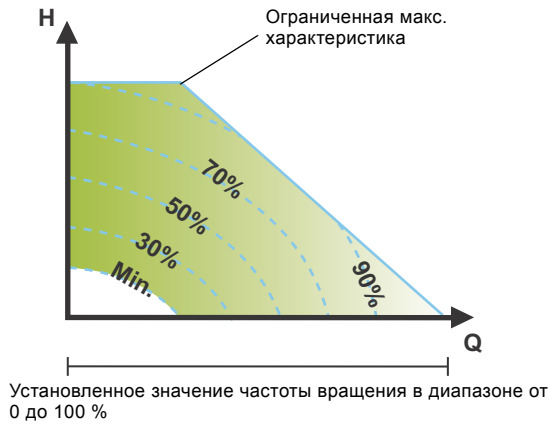
TM05 2446 5111

Рис. 25 Режим эксплуатации в соответствии с постоянной характеристикой

Насос может переключаться в режим эксплуатации в соответствии с постоянной характеристикой, т. е. в режим, аналогичный эксплуатации нерегулируемого насоса. См. рис. 25.

В зависимости от модели насоса вы можете задать желаемую частоту вращения в % от максимальной частоты. Диапазон управления зависит от минимальной частоты вращения, ограничения мощности и давления насоса.

Примечание. Если частота вращения насоса установлена в диапазоне между минимальным и максимальным значениями, то когда насос работает по максимальной характеристике, мощность и давление ограничены. Это означает, что максимальную производительность можно достичь при частоте вращения менее 100 %. См. рис. 26.



TM05 4266 2212

Рис. 26 Ограничения по мощности и давлению, влияющие на максимальную характеристику

Насос также может переключаться в режим эксплуатации в соответствии с максимальной или минимальной характеристикой, т. е. в режим, аналогичный режиму эксплуатации нерегулируемого насоса:

- Режим работы по максимальной характеристике следует выбирать в периоды, когда необходим максимальный расход. Такой рабочий режим, например, может применяться в режиме приоритета горячего водоснабжения.
- Режим работы по минимальной характеристике следует выбирать в периоды, когда необходим минимальный расход. Такой рабочий режим, к примеру, может применяться для ручного переключения в ночной режим, если использовать функцию автоматического переключения на ночной режим нежелательно.

Два рабочих режима могут выбираться через цифровые входы.

В режиме управления по постоянной характеристике вы можете добиться постоянного расхода, выбирая установленное значение 100 % и желаемое значение для расхода в функции ограничения расхода $FLOW_{LIMIT}$. Учитывайте погрешность оценки расхода.

Дополнительные функции режима управления

Насосы MAGNA3 имеют дополнительные специализированные функции режимов управления.

$FLOW_{LIMIT}$

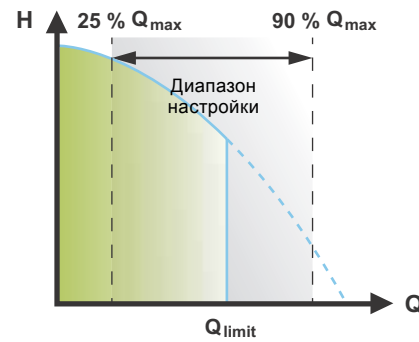
Функции являются неотъемлемой частью режима управления $FLOW_{ADAPT}$, но могут также успешно использоваться:

- в режиме регулирования по пропорциональному давлению;
- в режиме регулирования по постоянному давлению;
- в режиме регулирования по постоянной температуре;
- в режиме эксплуатации в соответствии с постоянной характеристикой.

Характеристики и основные преимущества

- Функция режима управления, которая в случае ее активации гарантирует, что номинальный максимальный расход никогда не будет превышен.
- При активации $FLOW_{LIMIT}$ в системах, где насос MAGNA3 обладает диктующими параметрами, номинальный расход никогда не будет превышен, тем самым устраняется потребность в дроссельных клапанах.

Технические характеристики



TM05 2445 1312

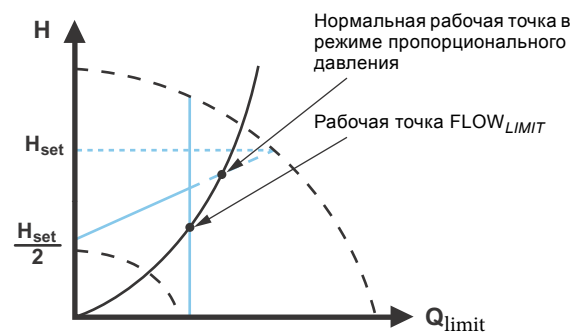
Рис. 27 $FLOW_{LIMIT}$

Диапазон настройки режима $FLOW_{LIMIT}$ составляет от 25 до 90 % от показателя насоса Q_{max} .

Примечание. Не устанавливайте значение $FLOW_{LIMIT}$ ниже расчетной рабочей точки.

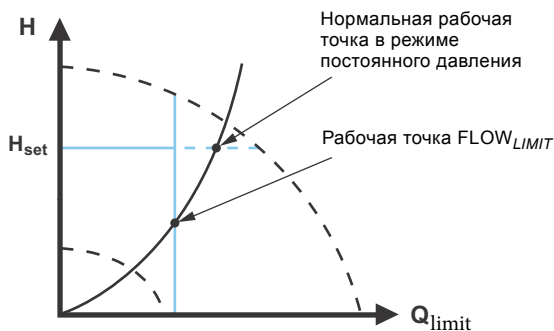
При расходе в диапазоне от 0 до Q_{max} насос будет работать в заданном режиме управления.

При достижении расхода $Q_{предел.}$ функция $FLOW_{LIMIT}$ понизит частоту вращения насоса, тем самым не допуская превышения заданной величины $FLOW_{LIMIT}$, независимо от того, требуется ли системе более высокий расход из-за снижения сопротивления. См. рис. 28, 29 и 30.



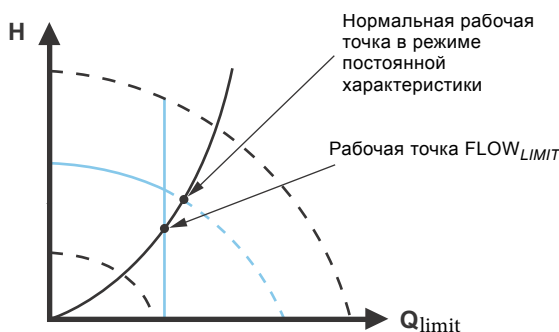
TM05 2543 0412

Рис. 28 Регулирование по пропорциональному давлению с функцией $FLOW_{LIMIT}$



TM05 2444 0312

Рис. 29 Регулирование по постоянному давлению с функцией $FLOW_{LIMIT}$



TM05 2542 0412

Рис. 30 Режим постоянной характеристики с функцией $FLOW_{LIMIT}$

Автоматический ночной режим

Ночной режим зачастую встроен в автоматизированную систему управления зданием или является частью эквивалентной электронной системы управления, имеющей встроенный таймер.

Нерационально использовать эту функцию в помещении, имеющем систему отопления типа "теплый пол", по причине инертности регулирования такой системы отопления.

Характеристики и основные преимущества

- Автоматический ночной режим понижает температуру в помещении ночью, что снижает расходы на отопление.
- Насос автоматически переключается между обычным и ночным режимами (режим при низком потреблении) в зависимости от температуры в подающем трубопроводе.
- В случае активации насос работает по минимальной характеристике.

Технические характеристики

Насос автоматически переключается на ночной режим в том случае, если встроенный датчик регистрирует падение температуры в подающем трубопроводе более чем на 10-15 °С в течение приблизительно двух часов. Скорость падения температуры должна быть не менее 0,1 °С/мин. Переключение в обычный режим происходит без запаздывания по времени, как только температура повысится примерно на 10 °С.

Примечание. Нельзя включить автоматический ночной режим, если насос находится в режиме постоянных характеристик.

Режимы работы с несколькими насосами

Функция работы с несколькими насосами

Функция работы с несколькими насосами позволяет управлять одинарными насосами, подключёнными параллельно, а также сдвоенными насосами без применения внешних контроллеров. Насосы в системе, включающей в себя несколько насосов, поддерживают связь с другими насосами посредством беспроводного соединения GENIair.

Насосная система:

- сдвоенный насос;
- два одинарных насоса, подключённых параллельно. Насосы должны быть одного размера и типа. Последовательно с каждым насосом требуется установить обратный клапан.

Настройка системы с несколькими насосами осуществляется через выбранный насос, т. е. главный (первый выбранный) насос. Функции работы с несколькими насосами описаны в последующих разделах.

Переменная работа

Одновременно работать может только один насос. Переключение с одного насоса на другой зависит от времени или энергопотребления. При выходе насоса из строя второй насос запускается автоматически.

Работа с резервным насосом

Один из насосов работает постоянно. Резервный насос включается периодически, чтобы исключить его заедание. Если основной работающий насос останавливается вследствие неисправности, автоматически запускается резервный насос.

Каскадная эксплуатация

Каскадная эксплуатация обеспечивает автоматическую настройку производительности насоса в зависимости от уровня потребления посредством включения и выключения насосов. Таким образом обеспечивается работа системы с максимальным энергосбережением при постоянном давлении и ограниченном количестве насосов.

Вспомогательный насос запускается, когда главный насос работает на максимуме или неисправен, и он останавливается, когда главный насос работает на уровне менее 50 %.

Каскадная эксплуатация доступна в режимах с постоянной скоростью и постоянным давлением. Выбор сдвоенного насоса может быть предпочтителен, так как резервный насос будет запускаться лишь на короткое время во время пиковых нагрузок.

Все включенные насосы будут работать с равной частотой вращения. Смена насосов выполняется автоматически и зависит от частоты вращения, времени работы и возможных возникающих неисправностей.

Значения настройки для режимов управления

Значения настройки для функций $FLOW_{ADAPT}$ и $FLOW_{LIMIT}$ даны в виде процентов от расхода $Q_{макс}$, однако в меню "Настройки" величина должна вводиться в $м^3/ч$.

$Q_{макс}$ - это теоретическое значение, соответствующее $H = 0$. Фактический $Q_{макс}$ зависит от характеристик системы.

Тип насоса	AUTO _{ADAPT}	$Q_{макс.}$	FLOW _{ADAPT} / FLOW _{LIMIT}	
	$H_{факт}$		$Q_{факт. пред.}$	$Q_{макс. 90\%}$
	[м]	[$м^3/ч$]	[$м^3/ч$]	[$м^3/ч$]
MAGNA3 25-40 (N)	2,5	8	3,7	7,2
MAGNA3 25-60 (N)	3,5	10	5,0	9,0
MAGNA3 25-80 (N)	4,5	11	5,5	9,9
MAGNA3 25-100 (N)	5,5	12	6,1	10,8
MAGNA3 25-120 (N)	6,5	13	6,2	11,7
MAGNA3 (D) 32-40 (F) (N)	2,5	9	5,0	8,1
MAGNA3 (D) 32-60 (F) (N)	3,5	11	5,9	9,9
MAGNA3 (D) 32-80 (F) (N)	4,5	12	6,4	10,8
MAGNA3 (D) 32-100 (F) (N)	5,5	13	6,7	11,7
MAGNA3 32-120 (N)	6,5	13	6,2	11,7
MAGNA3 (D) 32-120 F (N)	6,5	23	12,0	20,7
MAGNA3 (D) 40-40 F (N)	2,5	16	7,5	14,4
MAGNA3 (D) 40-60 F (N)	3,5	19	10,5	17,1
MAGNA3 (D) 40-80 F (N)	4,5	22	13,0	19,8
MAGNA3 (D) 40-100 F (N)	5,5	24	15,0	21,6
MAGNA3 (D) 40-120 F (N)	6,5	29	16,0	26,1
MAGNA3 (D) 40-150 F (N)	8,0	32	18,0	28,8
MAGNA3 (D) 40-180 F (N)	9,5	32	15,0	28,8
MAGNA3 (D) 50-40 F (N)	2,5	22	13,0	19,8
MAGNA3 (D) 50-60 F (N)	3,5	29	17,0	26,1
MAGNA3 (D) 50-80 F (N)	4,5	31	17,0	27,9
MAGNA3 (D) 50-100 F (N)	5,5	34	18,0	30,6
MAGNA3 (D) 50-120 F (N)	6,5	39	19,0	35,1
MAGNA3 (D) 50-150 F (N)	8,0	42	20,0	37,8
MAGNA3 (D) 50-180 F (N)	9,5	45	19,0	40,5
MAGNA3 (D) 65-40 F (N)	2,5	33	18,0	29,7
MAGNA3 (D) 65-60 F (N)	3,5	40	24,0	36
MAGNA3 (D) 65-80 F (N)	4,5	45	25,0	40,5
MAGNA3 (D) 65-100 F (N)	5,5	48	26,0	43,2
MAGNA3 (D) 65-120 F (N)	6,5	52	30,0	46,8
MAGNA3 (D) 65-150 F (N)	8,0	61	40,0	54,9
MAGNA3 (D) 80-40 F	2,5	49	32,0	44,1
MAGNA3 (D) 80-60 F	3,5	58	37,0	52,2
MAGNA3 (D) 80-80 F	4,5	66	40,0	59,4
MAGNA3 (D) 80-100 F	5,5	69	47,0	62,1
MAGNA3 (D) 80-120 F	6,5	74	48,0	66,6
MAGNA3 (D) 100-40 F	2,5	55	40,0	49,5
MAGNA3 (D) 100-60 F	3,5	63	43,0	56,7
MAGNA3 (D) 100-80 F	4,5	73	50,0	65,7
MAGNA3 (D) 100-100 F	5,5	79	52,0	71,1
MAGNA3 (D) 100-120 F	6,5	85	57,0	76,5

Рабочие диапазоны для регулирования с пропорциональным и постоянным давлением приводятся в отдельных технических паспортах насосов.

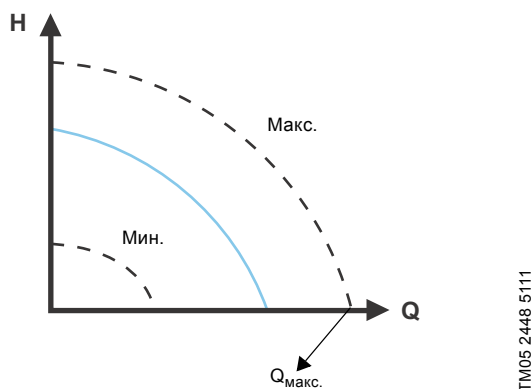
Работа по постоянной характеристике: Можно управлять насосом от минимума до 100 %. Диапазон управления зависит от минимальной частоты вращения, ограничения мощности и давления модели насоса.

Погрешность оценки расхода

Встроенный датчик оценивает перепад давлений на всасывающем и напорном патрубках насоса. Данное измерение не является прямым измерением перепада давлений на патрубках, но с учетом известной гидравлической конструкции насоса можно оценить разницу давлений непосредственно в насосе. Также для прямой оценки текущей рабочей точки насоса используются значения частоты вращения и мощности.

Погрешность расчетного расхода задается в виде $\pm xx\%$ от $Q_{\text{макс}}$. Чем ниже расход насоса, тем менее точными будут показания. См. также *Счетчик тепловой энергии*, стр. 30.

Пример:



TM05 2448 5111

Рис. 31 $Q_{\text{макс}}$.

1. Значение $Q_{\text{макс}}$ для MAGNA3 65-60 составляет $40 \text{ м}^3/\text{ч}$. Стандартная погрешность 5% означает погрешность в пределах $2 \text{ м}^3/\text{ч}$ от $Q_{\text{макс}}$. $\pm 2 \text{ м}^3/\text{ч}$.
2. Это значение погрешности действительно для всей области QH. Если насос показывает $10 \text{ м}^3/\text{ч}$, рассчитанное значение составляет $10 \pm 2 \text{ м}^3/\text{ч}$.
3. Расход может быть в диапазоне от 8 до $12 \text{ м}^3/\text{ч}$.

Примечание. Использование смеси этиленгликоль-вода снижает точность измерения. Расчеты точности расхода всей серии насосов MAGNA3 см. на рис. 32.

В таблице ниже представлена точность расхода всей серии насосов MAGNA3. Расчеты выполнены для одинарного насоса, работающего на уровне 5-10 % от $Q_{\text{макс.}}$, или для сдвоенного насоса, правая головная часть которого работает на уровне 7 % или 12 % от $Q_{\text{макс.}}$

Тип насоса	$Q_{\text{макс.}}$ [м ³ /ч]	Погрешность для одинарных насосов и левой головной части на сдвоенных насосах		Погрешность для правой головной части на сдвоенных насосах	
		5 % стандартная	10 % максимальная	7 % стандартная	12 % максимальная
		[м ³ /ч]	[м ³ /ч]	[м ³ /ч]	[м ³ /ч]
MAGNA3 25-40 (N)	8	0,4	0,8	-	-
MAGNA3 25-60 (N)	10	0,5	1,0	-	-
MAGNA3 25-80 (N)	11	0,55	1,1	-	-
MAGNA3 25-100 (N)	12	0,6	1,2	-	-
MAGNA3 25-120 (N)	13	0,65	1,3	-	-
MAGNA3 (D) 32-40 (F) (N)	9	0,45	0,9	0,63	1,08
MAGNA3 (D) 32-60 (F) (N)	11	0,55	1,1	0,77	1,32
MAGNA3 (D) 32-80 (F) (N)	12	0,6	1,2	0,84	1,44
MAGNA3 (D) 32-100 (F) (N)	13	0,65	1,3	0,91	1,56
MAGNA3 32-120 (N)	13	0,65	1,3	-	-
MAGNA3 (D) 32-120 F (N)	23	1,15	2,3	1,61	2,76
MAGNA3 (D) 40-40 F (N)	16	1,3	1,6	1,12	1,92
MAGNA3 (D) 40-60 F (N)	19	1,45	1,9	1,33	2,28
MAGNA3 (D) 40-80 F (N)	22	1,1	2,2	1,54	2,64
MAGNA3 (D) 40-100 F (N)	24	1,2	2,4	1,68	2,88
MAGNA3 (D) 40-120 F (N)	29	1,45	2,9	2,03	3,48
MAGNA3 (D) 40-150 F (N)	32	1,6	3,2	2,24	3,84
MAGNA3 (D) 40-180 F (N)	32	1,6	3,2	2,24	3,84
MAGNA3 (D) 50-40 F (N)	22	1,1	2,2	1,54	2,64
MAGNA3 (D) 50-60 F (N)	29	1,45	2,9	2,03	3,48
MAGNA3 (D) 50-80 F (N)	31	1,55	3,1	2,17	3,72
MAGNA3 (D) 50-100 F (N)	34	1,7	3,4	2,38	4,08
MAGNA3 (D) 50-120 F (N)	39	1,95	3,9	2,73	4,68
MAGNA3 (D) 50-150 F (N)	42	2,1	4,2	2,94	5,04
MAGNA3 (D) 50-180 F (N)	45	2,25	4,5	3,15	5,40
MAGNA3 (D) 65-40 F (N)	33	1,65	3,3	2,31	3,96
MAGNA3 (D) 65-60 F (N)	40	2,0	4,0	2,80	4,80
MAGNA3 (D) 65-80 F (N)	45	2,25	4,5	3,15	5,40
MAGNA3 (D) 65-100 F (N)	48	4,4	4,8	3,36	5,76
MAGNA3 (D) 65-120 F (N)	52	2,6	5,2	3,64	6,24
MAGNA3 (D) 65-150 F (N)	61	3,05	6,1	4,27	7,32
MAGNA3 (D) 80-40 F	49	2,45	4,9	3,43	5,88
MAGNA3 (D) 80-60 F	58	2,9	5,8	4,06	6,96
MAGNA3 (D) 80-80 F	66	3,3	6,6	4,62	7,92
MAGNA3 (D) 80-100 F	69	3,45	6,9	4,83	8,28
MAGNA3 (D) 80-120 F	74	3,7	7,4	5,18	8,88
MAGNA3 (D) 100-40 F	55	2,75	5,5	3,85	6,60
MAGNA3 (D) 100-60 F	63	3,15	6,3	4,41	7,56
MAGNA3 (D) 100-80 F	73	3,65	7,3	5,11	8,76
MAGNA3 (D) 100-100 F	79	3,95	7,9	5,53	9,48
MAGNA3 (D) 100-120 F	85	4,25	8,5	5,95	10,20

Рис. 32 Точность расхода, MAGNA3

Контроль показателей и настроек насоса

Панель управления и дисплей

Насос MAGNA3 имеет TFT-дисплей диагональю 4 дюйма с интуитивно-понятным дружелюбным интерфейсом. Панель управления снабжена удобными, выполненными из высококачественного силикона кнопками для навигации по меню. Панель управления предназначена для того, чтобы дать пользователю простой и быстрый доступ к эксплуатационным данным насоса по месту его установки.

Рекомендации по запуску

При первом запуске насоса выводится мастер запуска, позволяющий пользователю выполнить настройку насоса. Кроме того, меню "Assist" знакомит пользователя с различными настройками насоса.



Рис. 33 Панель управления

TM05 3820 1612

Кнопка	Назначение
	Переход в меню "Home".
	Возврат к предыдущему действию.
	Навигация по пунктам главного меню, экранам и цифрам. При переходе в другое меню на экране всегда будет отображаться верхний экран нового меню.
	Навигация в подменю.
	Сохранение измененных значений, сброс аварийных сигналов и расширение поля значения.

Настройка насоса

Серия насосов MAGNA3 позволяет настраивать их непосредственно с панели управления. В меню включены все доступные настройки насоса MAGNA3: режим управления, установленное значение, релейный выход и связь по шине.

Мониторинг насоса

Обзор рабочих характеристик

В главном меню представлен обзор задаваемых пользователем параметров (до четырех) или графическое изображение эксплуатационной характеристики QH.

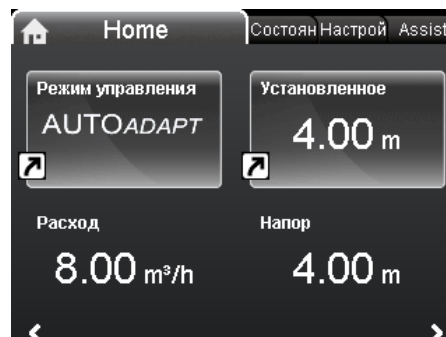


Рис. 34 Пример главного меню с обзором параметров и характеристики

Рабочее состояние и производительность насоса

В меню состояния отображается текущий рабочий режим и выбранный режим управления. Здесь можно проверить производительность насоса:

- График Q/H, показывающий текущую рабочую точку, расход, напор, потребляемую мощность и температуру жидкости.
- В пункте "Итоговое установленное значение" отображается заданное установочное значение насоса, внешнее воздействие и итоговое установленное значение.
- Температура жидкости.
- Частота вращения.
- Часы эксплуатации.

Предупреждение и сигнализация

В меню Предупреждение и сигнализация имеется следующая информация:

- действующие предупреждения или аварийные сигналы, если таковые имеются;
- информация о времени возникновения предупреждений и аварийных сигналов, времени их снятия, а также о мерах по устранению неисправностей;
- журналы предупреждений и аварийных сигналов.

Счетчик тепловой энергии

Счетчик тепловой энергии представляет собой функцию текущего контроля, позволяющую отслеживать распределение и потребление тепловой энергии в системе. Это позволяет избежать излишних затрат энергии, вызываемых нарушениями баланса в системе.

Погрешность расчетного расхода задается в виде $\pm xx\%$ от $Q_{\text{макс}}$. Чем ниже расход насоса, тем менее точными будут показания. Более того, измеренные значения температуры, необходимые для расчета, также имеют неточности в зависимости от датчика. Это одна из причин, по которой значение тепловой энергии невозможно использовать с целью выставления счетов. Тем не менее данное значение можно использовать для оптимизации системы с целью предотвращения увеличения затрат на электроэнергию из-за дисбаланса системы. См. также *Погрешность оценки расхода*, стр. 27.

Для насоса необходим датчик температуры в подающем или обратном трубопроводе. Датчик температуры не входит в объем поставки.

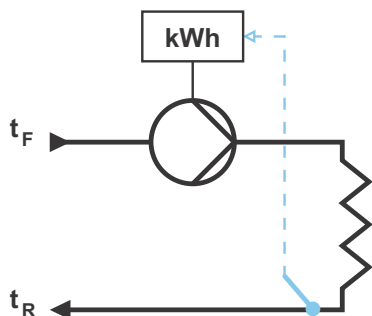


Рис. 35 Насос MAGNA3 со встроенным счётчиком тепловой энергии

Примечание. Насос MAGNA3 имеет встроенный калькулятор расхода и температуры в напорном трубопроводе, см. *Внешние датчики Grundfos*, стр. 134.

Журнал работ

Журнал работ - это прекрасный инструмент для оптимизации работы насоса, а также устранения неисправностей:

- Все рабочие точки и условия работы отслеживаются и сохраняются в памяти насоса.
- Трехмерная диаграмма журнала работы и рабочая характеристика (во времени) наглядно представляет историю производительности и рабочих условий насоса.

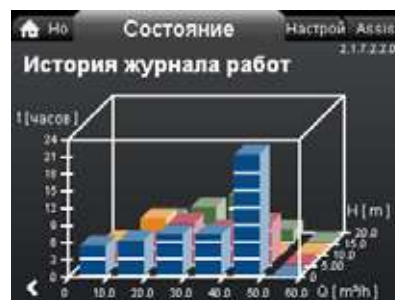


Рис. 36 Пример Журнал работ

Помощь и руководство

В меню Assist представлены рекомендации пользователю по настройке насоса:

- пошаговые инструкции по настройке насоса;
- краткое описание шести режимов управления с рекомендациями по применению;
- помощь в устранении неисправностей;
- рекомендации по неисправностям;
- настройка нескольких насосов;
- настройка, аналоговый вход;
- описание режима управления.

Grundfos Eye

Световой индикатор Grundfos Eye, сигнализирующий о рабочем состоянии насоса, находится в верхней части панели управления.

Световой индикатор мигает в различных последовательностях, сигнализируя о следующих состояниях:

- электропитание включено/выключено;
- предупреждения насоса;
- аварийные сигналы насоса;
- дистанционное управление;
- насос работает/остановлен.

Работа индикатора Grundfos Eye подробно описывается в Паспорте, Руководстве по монтажу и эксплуатации.



Рис. 37 Grundfos Eye

Обмен данными

Насосы MAGNA3 имеют следующие возможности связи:

- беспроводной Grundfos GO;
- связь по стандарту fieldbus через модуль расширения CIM;
- цифровые входы;
- релейные выходы;
- аналоговый вход.

Grundfos GO



Рис. 38 Grundfos GO

При помощи Grundfos GO вы можете следить за своим насосом, изменять настройки, собирать данные и составлять отчеты. Дружелюбный пользовательский интерфейс дает всю необходимую информацию и подсказки, а также обеспечивает отслеживание данных насоса в реальном времени и показывает удобные советы и указания.

Grundfos GO может использоваться в следующих целях:

- считывание рабочих данных;
- считывание индикации аварийных сигналов и предупреждений;
- настройка режима управления;
- настройка установленного значения;
- выбор внешнего сигнала установленного значения;
- присвоение насосу номера, что позволяет отличать его от других насосов, подключенных к шине Grundfos GENIbus;
- назначение функции цифровому входу;
- создание отчетов (в формате PDF);
- функция помощи;
- настройка нескольких насосов;
- отображение соответствующей документации.

Дополнительную информацию см. в разделе *Grundfos GO*, стр. 133.

Беспроводное соединение GENIair

Насос может соединяться в систему с другими насосами посредством беспроводного соединения GENIair.

Встроенный модуль беспроводной связи GENIair позволяет организовать соединение между насосами и программой Grundfos GO без применения дополнительных модулей:

- Функция работы с несколькими насосами.
См. *Функция работы с несколькими насосами*, стр. 25.
- Grundfos GO.
См. *Grundfos GO*, стр. 133.

Модули CIM








Рис. 39 Модули Grundfos CIM




Модуль CIM является дополнительным модулем интерфейса связи. Модуль CIM позволяет осуществлять передачу данных между насосом и внешней системой, например, BMS (система управления внутридомовыми коммуникациями) или системой SCADA.

Модуль CIM поддерживает передачу данных по протоколам fieldbus.

См. *Предлагаемые модули CIM*, стр. 32.

Предлагаемые модули CIM

Модуль	Протокол Fieldbus	Описание	Функции
<p>CIM 050</p> 	<p>GENIbus</p> <p>TM06 7238 3416</p>	<p>CIM 050 - это модуль интерфейса связи компании Grundfos, который используется для связи с сетью GENIbus.</p>	<p>Модуль CIM 050 имеет клеммы для подключения GENIbus.</p>
<p>CIM 100</p> 	<p>LonWorks</p> <p>TM06 7279 3416</p>	<p>CIM 100 - это модуль интерфейса связи компании Grundfos, который используется для связи с сетью LonWorks.</p>	<p>Модуль CIM 100 имеет клеммы для подключения LonWorks. Два светодиодных индикатора сигнализируют о текущем состоянии передачи данных модулем CIM 100. Один светодиодный индикатор сигнализирует о правильном подключении насоса, другой используется для индикации состояния передачи данных в сеть LonWorks.</p>
<p>CIM 150</p> 	<p>PROFIBUS DP</p> <p>TM06 7280 3416</p>	<p>CIM 150 - это модуль интерфейса связи компании Grundfos, который используется для связи с сетью PROFIBUS.</p>	<p>Модуль CIM 150 имеет клеммы для подключения PROFIBUS DP. DIP-переключатели используются для задания оконечного модуля линии. Два шестнадцатеричных поворотных переключателя используются для задания адреса PROFIBUS DP. Два светодиодных индикатора сигнализируют о текущем состоянии передачи данных модулем CIM 150. Один светодиодный индикатор сигнализирует о правильном подключении насоса, другой используется для индикации состояния передачи данных в сеть PROFIBUS.</p>
<p>CIM 200</p> 	<p>Modbus RTU</p> <p>TM06 7281 3416</p>	<p>CIM 200 - это модуль интерфейса связи компании Grundfos, который используется для связи с сетью Modbus RTU.</p>	<p>Модуль CIM 200 имеет клеммы для подключения Modbus. DIP-переключатели используются для настройки контроля четности и стоповых битов, выбора скорости передачи данных и задания оконечного модуля линии. Два шестнадцатеричных поворотных переключателя используются для настройки адреса Modbus. Для индикации текущего состояния модуля CIM 200 используются два светодиодных индикатора. Один светодиодный индикатор сигнализирует о правильном подключении насоса, другой используется для индикации состояния передачи данных в сеть Modbus.</p>
<p>CIM 250</p> 	<p>GSM/GPRS</p> <p>TM06 7282 3416</p>	<p>Модуль интерфейса передачи данных CIM 250 компании Grundfos используется для связи GSM/GPRS. Модуль CIM 250 используется для связи через сеть GSM.</p>	<p>В модуле CIM 250 имеется разъем для SIM-карты и разъем SMA для соединения с антенной GSM. В модуле CIM 250 имеется также внутренний резервный аккумулятор. Два светодиодных индикатора сигнализируют о текущем состоянии передачи данных модулем CIM 250. Один светодиодный индикатор сигнализирует о правильном подключении насоса, другой используется для индикации состояния передачи данных GSM/GPRS. Примечание. SIM-карта не поставляется вместе с CIM 250. SIM-карта от провайдера должна поддерживать передачу данных/факса для использования вызовов от PC Tool или SCADA. SIM-карта от провайдера должна поддерживать GPRS для использования сети Ethernet от PC Tool или SCADA.</p>

Модуль	Протокол Fieldbus	Описание	Функции
<p>CIM 270</p> 	<p>Grundfos Remote Management</p> <p>TM06 7282 3416</p>	<p>Модуль CIM 270 является GSM/GPRS-модемом Grundfos и используется для связи с системой дистанционного управления Grundfos Remote Management. Для работы модели CIM 270 требуется GSM-антенна, SIM-карта и договор с компанией Grundfos.</p>	<p>С модулем CIM 270 вы получаете беспроводной доступ к вашей учетной записи в любое время и в любом месте, для этого необходим лишь выход в Интернет. Вы можете использовать смартфон, планшетный компьютер, ноутбук или обычный ПК. Предупреждения и аварийные сигналы могут также пересылаться по электронной почте или SMS на ваш мобильный телефон или компьютер. Вы получите полный обзор состояния всей GRM-системы. Эти данные позволяют планировать сервисное и техническое обслуживание, исходя из текущих эксплуатационных данных.</p>
<p>CIM 300</p> 	<p>BACnet MS/TP</p> <p>TM06 7281 3416</p>	<p>CIM 300 - это модуль интерфейса связи компании Grundfos, который используется для связи с сетью BACnet MS/TP.</p>	<p>Модуль CIM 300 имеет клеммы для подключения BACnet MS/TP. DIP-переключатели используются для выбора скорости передачи данных, задания оконечного модуля линии и установки номера устройства. Два шестнадцатеричных поворотных переключателя используются для настройки адреса BACnet. Два светодиодных индикатора сигнализируют о текущем состоянии передачи данных модулем CIM 300. Один светодиодный индикатор сигнализирует о правильном подключении насоса, другой используется для индикации состояния передачи данных в сеть BACnet.</p>
<p>CIM 500</p> 	<p>Ethernet</p> <p>TM06 7283 3416</p>	<p>CIM 500 - это модуль интерфейса связи компании Grundfos, который используется для передачи данных между промышленной сетью Ethernet и изделием Grundfos. Модуль CIM 500 поддерживает различные протоколы промышленной сети Ethernet:</p> <ul style="list-style-type: none"> • PROFINET • Modbus TCP • BACnet/IP • Ethernet/IP. 	<p>Модуль CIM 500 поддерживает различные протоколы промышленной сети Ethernet. Настройка CIM 500 выполняется через встроенный веб-сервер с использованием стандартного веб-браузера на ПК. См. конкретный функциональный профиль на DVD, поставляемом с модулем CIM компании Grundfos.</p>

Номера продуктов см. в разделе *Модули CIM*, стр. 132.

Grundfos Remote Management

Grundfos Remote Management представляет собой простое в установке и недорогое решение для дистанционного контроля и управления оборудованием Grundfos. GRM основывается на централизованной базе данных и веб-сервере сбора данных через беспроводное соединение по модему GSM/GPRS. Для работы системы требуется только интернет-соединение, веб-обозреватель, GRM-модем и антенна, а также договор с Grundfos на право контролировать и управлять системами насосов Grundfos.

Вы получаете беспроводной доступ к вашей учетной записи в любое время и в любом месте, для этого необходим лишь выход в Интернет. Вы можете использовать смартфон, планшетный компьютер, ноутбук или обычный ПК.

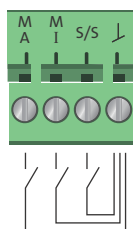
Предупреждения и аварийные сигналы могут также пересылаться по электронной почте или SMS на ваш мобильный телефон или компьютер.

Подробную информацию по модулям интерфейса связи SIM и GSM-антеннам см. в разделе *Grundfos Remote Management (дистанционное управление Grundfos)*, стр. 133.

Цифровые входы

Цифровой вход можно использовать для внешнего управления функцией пуска/останова или принудительной работы по максимальной или минимальной характеристике.

Примечание. Если внешний выключатель не используется, между выводами пуска/останова (S/S) и рамой (⊥) нужно установить перемычку. Это соединение является заводской настройкой.



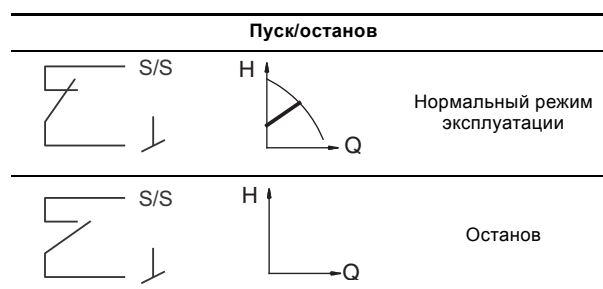
TM05 3343 1212

Рис. 40 Цифровой вход в блоке управления

Символ подключения	Функция
M A	Максимальная характеристика
M I	Минимальная характеристика
S/S	Пуск/останов
⊥	Подключение на массу

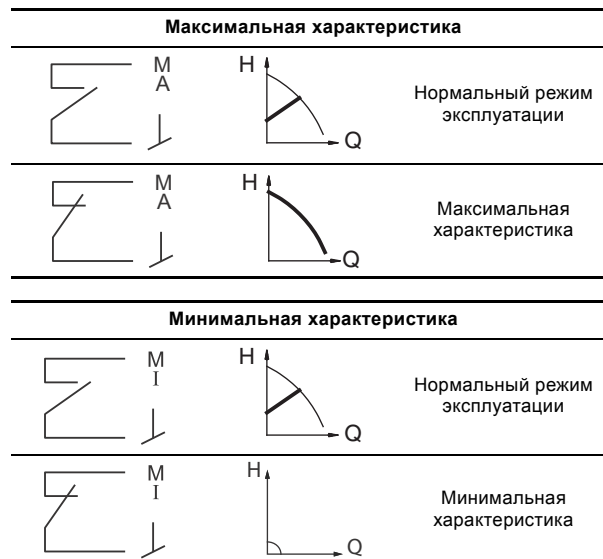
Внешний пуск/останов

Можно включать или выключать насос через цифровой вход.



Внешняя команда принудительной работы в соответствии с максимальной или минимальной характеристикой

Через цифровой вход насос можно принудительно переключить в режим работы по максимальной или минимальной характеристике.



Релейные выходы

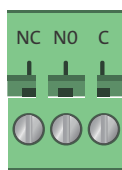
Насос оснащен двумя сигнальными реле с беспотенциальными перекидными контактами для внешней индикации неисправности.

Для сигнального реле можно задать функцию "Сигнализация", "Готовность" или "Работа" с панели управления или из программы Grundfos GO.

Заводские установки реле:

Реле	Назначение
1	Рабочий сигнал
2	Аварийный сигнал

Примечание. Можно настроить оба реле на сигналы "готов, тревога или работа".



TM05 3343 1212

Рис. 41 Релейный выход в блоке управления

Символ подключения	Функция
NC	Нормально замкнутый
NO	Нормально разомкнутый
C	Общий

Функции реле аварийной сигнализации даны в приведенной ниже таблице:

Реле аварийной сигнализации	Аварийный сигнал
	Не активировано: <ul style="list-style-type: none"> Отключено электропитание. Насос не зарегистрировал неисправность.
	Активировано: <ul style="list-style-type: none"> Насос зарегистрировал неисправность.
Реле аварийной сигнализации	Сигнал готовности
	Не активировано: <ul style="list-style-type: none"> Насос зарегистрировал неисправность и не может продолжать работу.
	Активировано: <ul style="list-style-type: none"> Насос был остановлен, но готов к работе. Насос работает.
Реле аварийной сигнализации	Сигнал работы
	Не активировано: <ul style="list-style-type: none"> Насос не работает.
	Активировано: <ul style="list-style-type: none"> Насос работает.

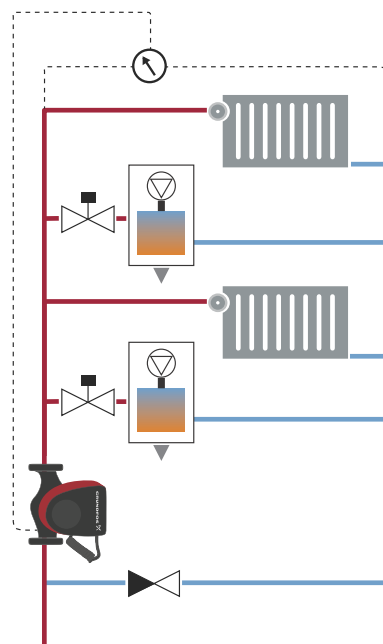
Аналоговый вход для внешнего датчика

С целью оптимизации производительности насоса аналоговый вход может использоваться для подключения внешнего датчика в следующих случаях:

Назначение/режим управления	Тип датчика
Мониторинг тепловой энергии	Датчик температуры
Постоянная температура	
Постоянное давление	Датчик перепада давления

Внешний датчик перепада давления может использоваться для контроля расхода в системе для достижения давления, задаваемого извне, что позволяет получить следующие преимущества:

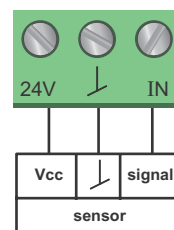
- минимизация эксплуатационных расходов;
- предотвращение шума клапана;
- повышение комфорта (достаточное давление).



TM06 3255 5014

Рис. 42 Внешний датчик перепада давления

Аналоговый вход принимает электрический сигнал стандарта 0-10 В пост. тока или 4-20 мА. Тип электрического сигнала (0-10 В или 4-20 мА) задается с панели управления или через приложение Grundfos GO.



TM05 3221 1112

Рис. 43 Аналоговый вход для внешнего датчика или управления

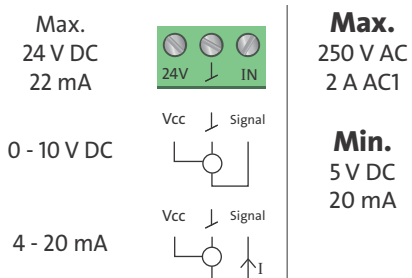


Рис. 44 Схема подключения, аналоговый вход

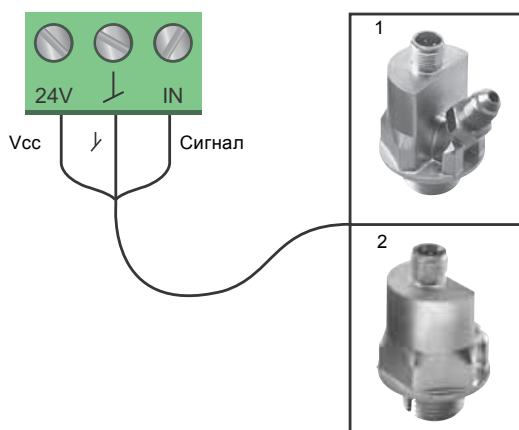


Рис. 45 Примеры внешних датчиков

Поз.	Тип датчика
1	Датчик перепада давления, Grundfos, тип DPI V.2 Размер присоединения 1/2", сигнал 4-20 мА.
2	Датчик относительного давления. Комбинированный датчик температуры и давления Grundfos, тип RPI T2. Подключение 1/2" и сигнал 0-10 В.

Дополнительную информацию см. в разделе *Внешние датчики Grundfos*, стр. 134.

Система внешнего управления

Аналоговый вход также можно использовать для приема сигналов управления от системы BMS или аналогичной системы управления.

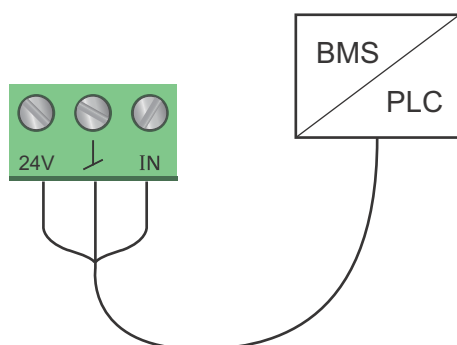


Рис. 46 Пример подключения внешнего управляющего сигнала от BMS или ПЛК

Функция внешнего установленного значения

Можно использовать аналоговый вход для изменения установленного значения извне. Здесь сигнал 0-10 В или 4-20 мА регулирует частоту вращения насоса по линейной функции. Диапазон управления зависит от минимальной частоты вращения, ограничений мощности и давления насоса. См. рис. 47 и 48.

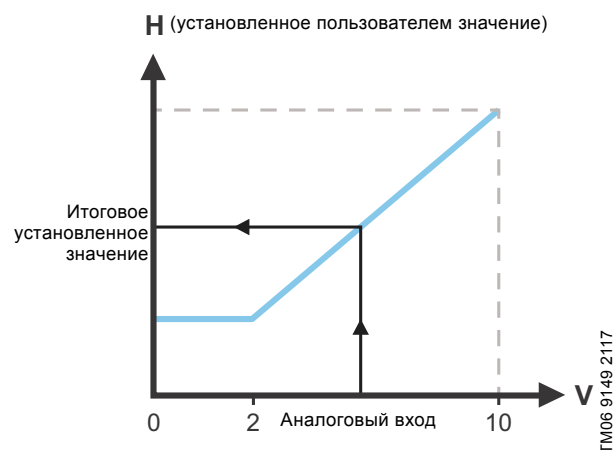


Рис. 47 Внешняя функция уст.значения, 0-10 В

Управление

0-2 В (0-20 %)	Итоговое установленное значение равно минимальному значению.
2-10 В (20-100 %)	Итоговое установленное значение находится в диапазоне от минимального значения до установленного пользователем значения.

Рис. 48 Диапазон управления и установленное значение

Функция внешнего установленного значения работает по-разному в зависимости от модели. Для моделей А, В и С максимальная частота вращения зачастую достигается при напряжении ниже 10 В, поскольку диапазон управления ограничен.

Для более новых моделей по сравнению с моделями А, В и С оптимизировано встроенное масштабирование, что расширяет динамическую область, тем самым обеспечивая лучшее управление частотой вращения насоса при использовании функции внешнего установленного значения.

То же происходит, если насос получает установленное значение из автоматизированной системы управления зданием.

5. Условия эксплуатации

Общие рекомендации

Вода в системах отопления	Качество воды согласно местным стандартам, таким как немецкий стандарт VDI 2035
Бытовые системы горячего водоснабжения	Градус жесткости до 14 °dH (4,99 мг-экв/л)
Вода, содержащая гликоль	Максимальная вязкость = 10-50 сСт ~ раствор 50 % воды / 50 % этиленгликоля при температуре -10 °C

Температура жидкости

Применение	Диапазон температур
Общие	от -10 до +110 °C
Бытовые системы горячего водоснабжения	Рекомендуется до +65 °C

Условия окружающей среды

Условия окружающей среды	
Температура окружающей среды во время эксплуатации	0-40 °C
Температура окружающей среды при хранении и транспортировке	от -40 °C до +70 °C
Относительная влажность	Максимум 95 %

Максимальное рабочее давление

PN 6: 6 бар / 0,6 МПа

PN 10: 10 бар / 1,0 МПа

PN 16: 16 бар / 1,6 МПа.

Минимальное давление на входе

Для предотвращения кавитационного шума и повреждения подшипников при эксплуатации насоса на его всасывающем патрубке должно поддерживаться следующее минимальное относительное давление.

Значения в приведенной ниже таблице даны для одинарных насосов или сдвоенных насосов, работающих в режиме одинарного.

MAGNA3 DN	Температура жидкости		
	75 °C	95 °C	110 °C
	Давление на входе [бар] / [МПа]		
25-40/60/80/100/120	0,10 / 0,01	0,35 / 0,035	1,0 / 0,10
32-40/60/80/100/120	0,10 / 0,01	0,35 / 0,035	1,0 / 0,10
32-120 F	0,10 / 0,01	0,20 / 0,020	0,7 / 0,07
40-40/60 F	0,10 / 0,01	0,35 / 0,035	1,0 / 0,10
40-80/100/120/150/180 F	0,10 / 0,01	0,50 / 0,05	1,0 / 0,10
50-40/60/80 F	0,10 / 0,01	0,40 / 0,04	1,0 / 0,10
50-100/120 F	0,10 / 0,01	0,50 / 0,05	1,0 / 0,10
50-150/180 F	0,70 / 0,07	1,20 / 0,12	1,7 / 0,17
65-40/60/80/100/120/150 F	0,70 / 0,07	1,20 / 0,12	1,7 / 0,17
80-40/60/80/100/120 F	0,50 / 0,05	1,00 / 0,10	1,5 / 0,15
100-40/60/80/100/120 F	0,70 / 0,07	1,20 / 0,12	1,7 / 0,17

При каскадной сдвоенной работе насоса необходимое относительное давление на всасывающем патрубке увеличивается на 0,1 бар / 0,01 МПа относительно величин, приведенных для одинарных насосов или сдвоенных насосов, работающих в режиме одинарного.

Примечание. Сумма фактического давления на входе и давления насоса, работающего при закрытом клапане, всегда должна быть ниже максимально допустимого рабочего давления в системе.

Значения относительного минимального давления на входе указаны для насосов, установленных на высоте до 300 м над уровнем моря. Для насосов, устанавливаемых выше 300 м над уровнем моря, требуемое относительное давление на входе следует увеличивать на 0,1 бар / 0,01 МПа на каждые 100 м высоты. Насос MAGNA3 допустимо использовать только на высоте 2000 м над уровнем моря.

Работа при закрытом клапане

Насосы MAGNA3 могут несколько дней работать с любой частотой вращения при закрытом клапане без повреждений. Однако Grundfos рекомендует работать с наименьшей возможной частотой вращения для снижения потерь энергии. Требования к минимальному расходу не установлены.

Примечание. Запрещается одновременно закрывать впускной и выпускной клапаны, во время работы насоса один из них должен быть открыт. Температура носителя и окружающей среды не должна выходить за пределы указанного диапазона.

Перекачиваемые жидкости

Насос предназначен для перекачивания чистых, невязких, взрывобезопасных жидкостей, не содержащих твердых включений или волокон, которые могут оказывать механическое или химическое воздействие на насос.

В отопительных системах вода должна удовлетворять требованиям норм по качеству сетевой воды для отопительных систем, например, немецкому стандарту VDI 2035.

В системах бытового горячего водоснабжения применение насосов MAGNA3 рекомендуется только в том случае, если жесткость воды не превышает 14 °dH (4,99 мг-экв/л).

В бытовых системах горячего водоснабжения рекомендуется поддерживать температуру жидкости ниже 65 °C, чтобы исключить риск образования известковых отложений.

Насосы серии MAGNA3 могут использоваться для перекачивания растворов гликоля и воды с концентрацией до 50 %.

Пример водного раствора этиленгликоля:

Максимальная вязкость: 10-50 сСт ~ раствор 50 % воды / 50 % этиленгликоля при температуре -10 °C.

Работа насоса контролируется с помощью функции ограничения мощности, которая обеспечивает защиту от перегрузок.

При перекачивании растворов гликоля ухудшается максимальная характеристика и снижается производительность насоса, которая зависит от концентрации воды/этиленгликоля в смеси, а также от температуры жидкости.

Чтобы не допустить изменения параметров раствора гликоля, необходимо контролировать температуры жидкости, превосходящие рабочие; также необходимо сократить время работы при высоких температурах.

Необходимо очищать и промывать систему перед добавлением в нее раствора гликоля.

Чтобы не допустить появления коррозии или образование известковых отложений, необходимо регулярно контролировать состояние раствора гликоля. При необходимости дополнительного разбавления этиленгликоля необходимо соблюдать инструкции, изложенные в руководстве поставщика гликоля.

Данные электрооборудования

Тип насоса	MAGNA3 (D)
Степень защиты	IPX4D (EN 60529).
Класс изоляции	F.
Напряжение питания	1 x 230 В - 10 %/+ 10 %, 50/60 Гц, защитное заземление. Уплотнение кабеля M20 (поставляется с насосом).
Три цифровых входа	Внешний беспотенциальный контакт. Нагрузка контакта: 5 В, 10 мА. Экранированный кабель. Уплотнение кабеля M16 (не поставляется с насосом). Сопротивление шлейфа: максимум 130 Ом.
Аналоговый вход	4-20 мА (нагрузка: 150 Ом). 0-10 В пост. тока (нагрузка: > 10 кОм). Уплотнение кабеля M16 (не поставляется с насосом).
Два релейных выходов	Встроенный переключающий беспотенциальный контакт. Максимальная нагрузка: 250 В, 2 А, АС1. Минимальная нагрузка: 5 В пост. тока, 20 мА. Экранированный кабель, в зависимости от уровня сигнала. Уплотнение кабеля M16 (не поставляется с насосом).
Вход шины связи	Модули передачи данных Grundfos (модули расширения CIM) для: <ul style="list-style-type: none"> • GENIbus • LonWorks • PROFIBUS DP • Modbus RTU • GSM/GPRS • Grundfos Remote Management • BACnet MS/TP • Ethernet.
Ток утечки	$I_{\text{утечки}} < 3,5 \text{ мА}$. Токи утечки измеряются в соответствии со стандартом EN 60335-1.
Электромагнитная совместимость	Используемые стандарты: EN 55014-1:2006+A1:2009+A2:2011, EN 55014-2:1997+A1:2001+A2:2008, EN 61000-3-2:2006+A1:2009+A2:2009, EN 61000-3-3:2013.
Сos φ	Насосы с подключением через клеммы оснащены встроенным модулем активного PFC (контроль коэффициента мощности), обеспечивающим значения cos φ от 0,98 до 0,99, т. е. очень близкие к 1. В версиях со штепсельным подключением нет PFC, поэтому коэффициент мощности равен от 0,50 до 0,99.
Потребляемая мощность при остановленном насосе	От 4 до 10 Вт, в зависимости от потребления энергии при считывании данных с дисплея, использования программы Grundfos GO Remote, взаимодействия с другими модулями и т. д. 4 Вт, когда насос остановлен и бездействует.

Уровень звукового давления

Тип насоса	MAGNA3 (D)
Уровень звукового давления	≤ 43 дБА

6. Конструкция

Насосы серии MAGNA3 имеют герметизированный ротор, т. е. насос и двигатель составляют единый блок без торцевого уплотнения вала всего с двумя сальниками в качестве уплотнения. В качестве смазки для подшипников используется перекачиваемая жидкость.

Насосы имеют следующие отличительные особенности:

- контроллер, встроенный в блок управления;
- панель управления на блоке управления;
- блок управления готов к установке дополнительных модулей CIM;
- встроенный датчик перепада давления и датчик температуры;
- корпус насоса из чугуна или нержавеющей стали;
- наличие сдвоенных версий;
- отсутствие необходимости во внешней защите электродвигателя;
- теплоизоляционные кожухи для одинарных насосов, предназначенных для монтажа в системах отопления, поставляемые в комплекте с насосом.

Электродвигатель и электронный регулятор

Насос MAGNA3 имеет четырехполюсный синхронный электродвигатель с постоянными магнитами. Данный тип электродвигателя характеризуется повышенным КПД по сравнению с традиционно используемыми асинхронными двигателями с короткозамкнутым ротором. Частота вращения насоса задается встроенным частотным преобразователем.

Датчик перепада давления и температуры

Датчик перепада давления и температуры находится в корпусе насоса в канале между всасывающим и напорным патрубками.

Через кабель датчик передает электрический сигнал температуры жидкости и перепада давления на насосе в контроллер, находящийся в блоке управления.

Наличие датчика дает значительные преимущества:

- вывод показаний датчика на экран насоса в режиме реального времени;
- полный контроль состояния насоса;
- измерение рабочей нагрузки насоса позволяет точно и оптимально управлять насосом, повышая его энергоэффективность.

Данные датчика, температура

Диапазон рабочих температур	Погрешность измерений
от -10 до +35 °C	± 4 °C
от +35 до +90 °C	± 2 °C
от +90 до +110 °C	± 4 °C

Трубные соединения насоса

Резьбовые трубные соединения по стандарту ISO 228-1.

Размеры фланцев по стандарту EN 1092-2.

Обработка поверхностей

Корпус и головная часть насоса покрыты гальваническим способом для защиты от коррозии. Гальваническое покрытие включает следующее:

- очистка щелочами;
- предварительная обработка фосфатом цинка;
- катодное электроосаждение (эпоксидное покрытие);
- сушка лакокрасочной пленки при температуре 200-250 °C.

Модификации насоса с корпусом из нержавеющей стали не подвергаются обработке или покраске, имея стальную поверхность без покрытий. См. рис. 49.



Рис. 49 Насос MAGNA3 с корпусом из нержавеющей стали

TM06 0139 4913 - TM06 0140 4913

Цвет

Коды цветов насосов:

Цвет	Код
Красный	NCS40-50R
Черный	NCS9000

Чертежи в разрезе

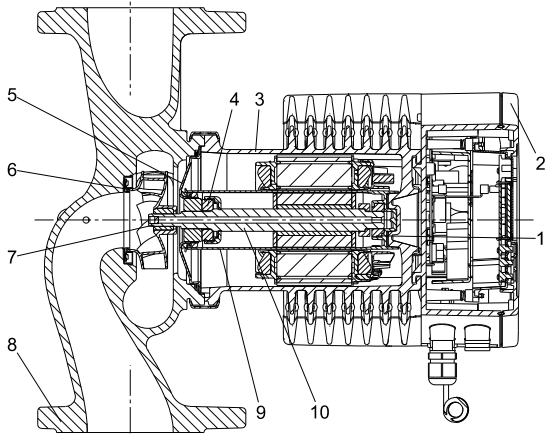


Рис. 50 Исполнение с подключением питания к клеммам внутри электронного блока

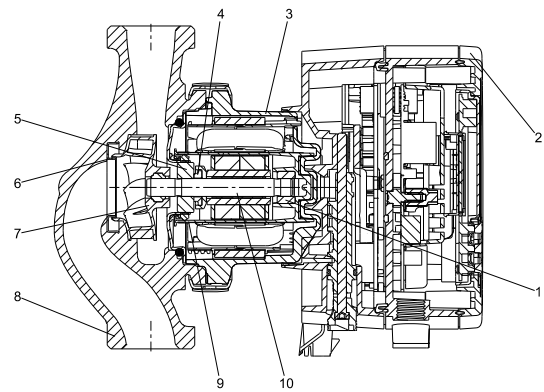


Рис. 51 Исполнение с подключением питания через внешний штекер

Спецификация материалов

См. рис. 50 и 51.

Поз.	Деталь	Материал	EN
1	Наружное кольцо подшипника	Оксид алюминия	
2	Блок управления	Поликарбонат	
3	Корпус статора	Алюминий	
3	Кольцевые уплотнения	EPDM	
4	Упорный подшипник	Оксид алюминия / графит	
5	Опорная плита	Нержавеющая сталь	EN 1.4301
6	Щелевое уплотнение	Нержавеющая сталь	EN 1.4301
7	Рабочее колесо	PES	
8	Корпус насоса	Чугун / нержавеющая сталь	EN 1561 EN-GJL-250/EN 1.4408
9	Корпус ротора	PPS	
10	Вал	Керамика (модификации с подключением через штекер)	
10	Вал	Нержавеющая сталь (исполнение с клеммным соединением)	EN 1.4404

Чертеж датчика

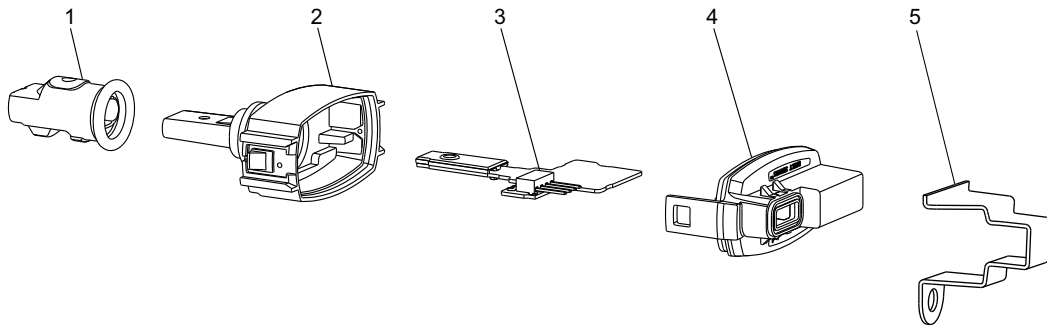


Рис. 52 Датчик

Поз.	Деталь	Материал	EN
1	Уплотнительная крышка	EPDM	
2	Корпус	PPS	
3	Печатная плата	-	
4	Защелкивающийся кожух	PA/TPV	
5	Держатель для датчика	Нержавеющая сталь	EN 1.4301

7. Монтаж

Монтаж механической части

Насосы серии MAGNA3 предназначены для установки в помещениях.

Установите насос так, чтобы вал электродвигателя находился горизонтально.

Насос может устанавливаться как на горизонтальные, так и на вертикальные трубопроводы.

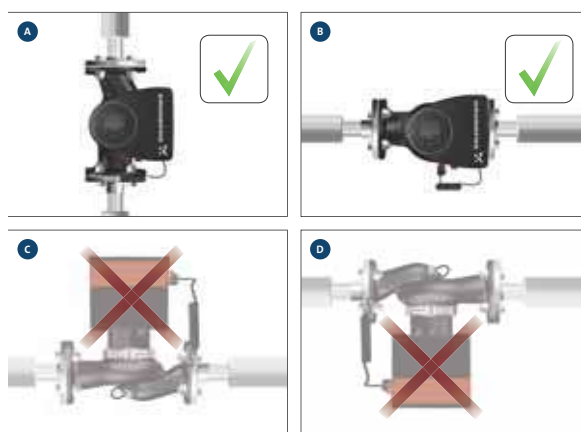


Рис. 53 Варианты монтажа

Стрелка на корпусе насоса показывает направление потока жидкости.

Блок управления должен находиться в горизонтальном положении, при этом логотип Grundfos располагается вертикально. См. рис. 53. Насос следует устанавливать таким образом, чтобы на него не воздействовала масса трубопровода.

Насос может монтироваться в подвесном положении непосредственно на трубопровод при условии, что трубопровод может выдержать его массу.

Установка сдвоенных насосов производится с помощью монтажного кронштейна или плиты-основания.

Для обеспечения достаточного охлаждения электродвигателя и электронного оборудования соблюдайте следующие требования:

- Насос нужно устанавливать так, чтобы обеспечить его достаточное охлаждение.
- Температура окружающей атмосферы не должна превышать +40 °С.

Теплоизоляционные кожухи

Теплоизоляционные кожухи, поставляемые в комплекте с одинарными насосами MAGNA3, предназначены для систем отопления и должны устанавливаться во время монтажа насоса.

Изоляционные кожухи для систем охлаждения и кондиционирования воздуха предлагаются в качестве дополнительных принадлежностей.

См. Комплекты изоляции для систем кондиционирования и охлаждения воздуха, стр. 132.

Примечание. Теплоизоляционные кожухи для сдвоенных насосов не выпускаются.

Подключение электрооборудования

Подключение электрооборудования и защита должны быть выполнены в соответствии с местными нормами и правилами.

- Насос должен быть подключен к внешнему главному выключателю.
- Насос всегда должен иметь соответствующее нормам заземление.
- Внешняя защита электродвигателя насоса не требуется.
- Насос оснащен тепловой защитой от медленно нарастающих перегрузок и блокировки.
- При включении от источника питания запуск насоса происходит приблизительно через 5 секунд.

Примечание. Количество пусков и остановов насоса путем подачи и отключения питающего напряжения не должно превышать четырех раз в час.

Насос имеет цифровой вход, который может использоваться для внешнего управления пуском/остановом насоса без необходимости включать и выключать силовое питание.

Подключение насосов к сети питания следует выполнять в соответствии со схемами, приведенными на последующих страницах.

Кабели

Для подключения внешнего выключателя, цифрового входа, передачи сигналов от датчиков и сигналов установленных значений следует применять экранированные кабели.

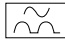

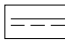
- Все кабели должны быть устойчивы к температурам до +75 °С.
- Монтаж кабелей должен производиться в соответствии с требованиями стандартов EN 60204-1 и EN 50174-2:2000.

Дополнительная защита

Если насос подключается к электроустановке, в которой в качестве дополнительной защиты используется выключатель тока утечки на землю (УЗО), то последний должен срабатывать при наличии в токах замыкания на землю составляющей постоянного тока (пульсирующей составляющей постоянного тока).

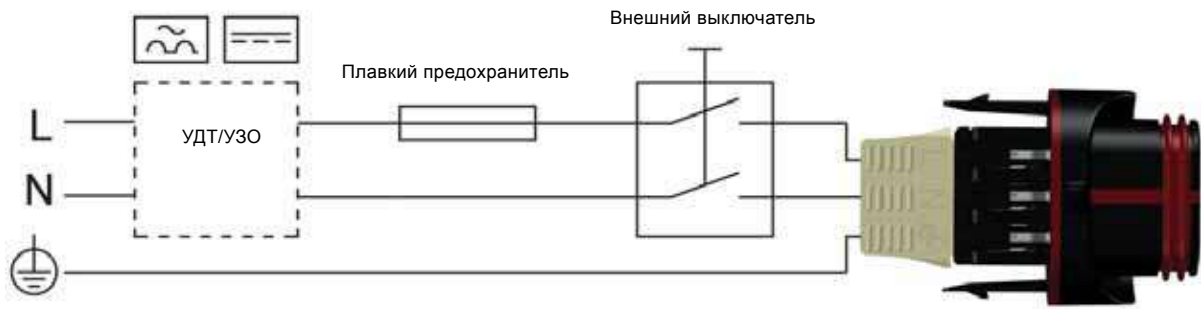
Автомат защиты от тока утечки на землю должен быть промаркирован первым или обоими символами, приведенными ниже:



Символ	Описание
	Высокочувствительный автомат защиты с функцией защиты при утечке на землю (УЗО), тип А, согласно IEC 60775
 	Высокочувствительный автомат защиты с функцией защиты при утечке на землю (УЗО), тип В, согласно IEC 60775

Примеры подключения

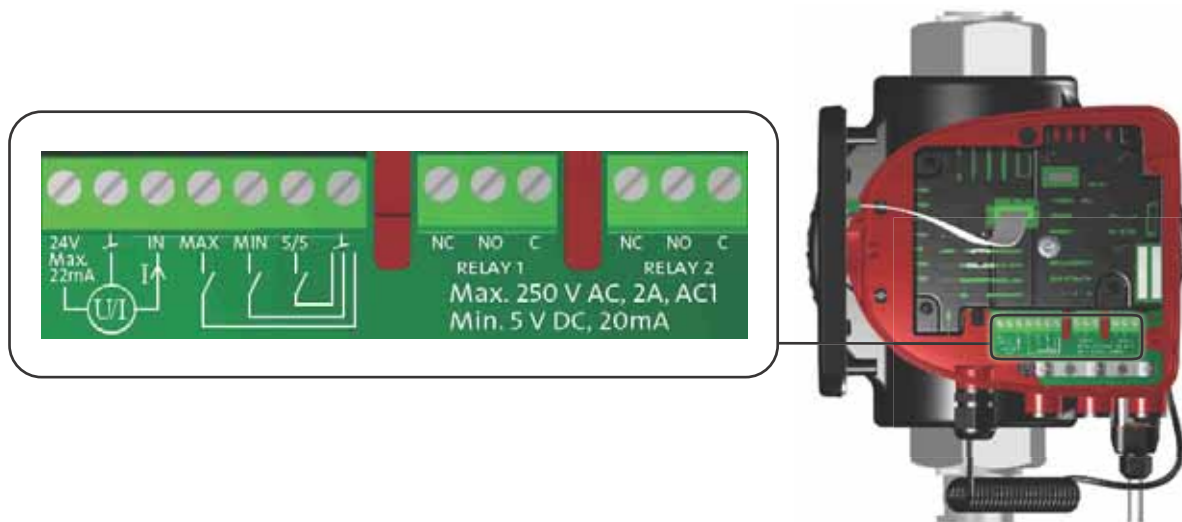
Подключение к источнику питания, модификации с подключением через штекер



TM05 5277 3712

Рис. 54 Пример электродвигателя с подключением через штекер, с главным выключателем, резервным плавким предохранителем и дополнительной защитой

Подключение к внешним контроллерам



TM05 8895 2813

Рис. 55 Пример подключений в блоке управления с подключением через штекер

Выходы моделей с подключением через штекер (рис. 55) отличаются от выводов моделей с подключением через клеммы (рис. 57), но имеют такую же функцию и варианты подсоединения.

Подключение к источнику питания, модификации с подключением через клеммы

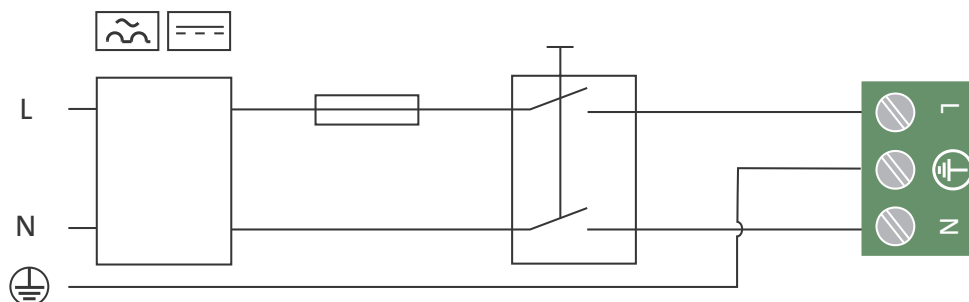


Рис. 56 Пример электродвигателя с клеммным подключением, с главным выключателем, резервным плавким предохранителем и дополнительной защитой

TM03 2397 3216

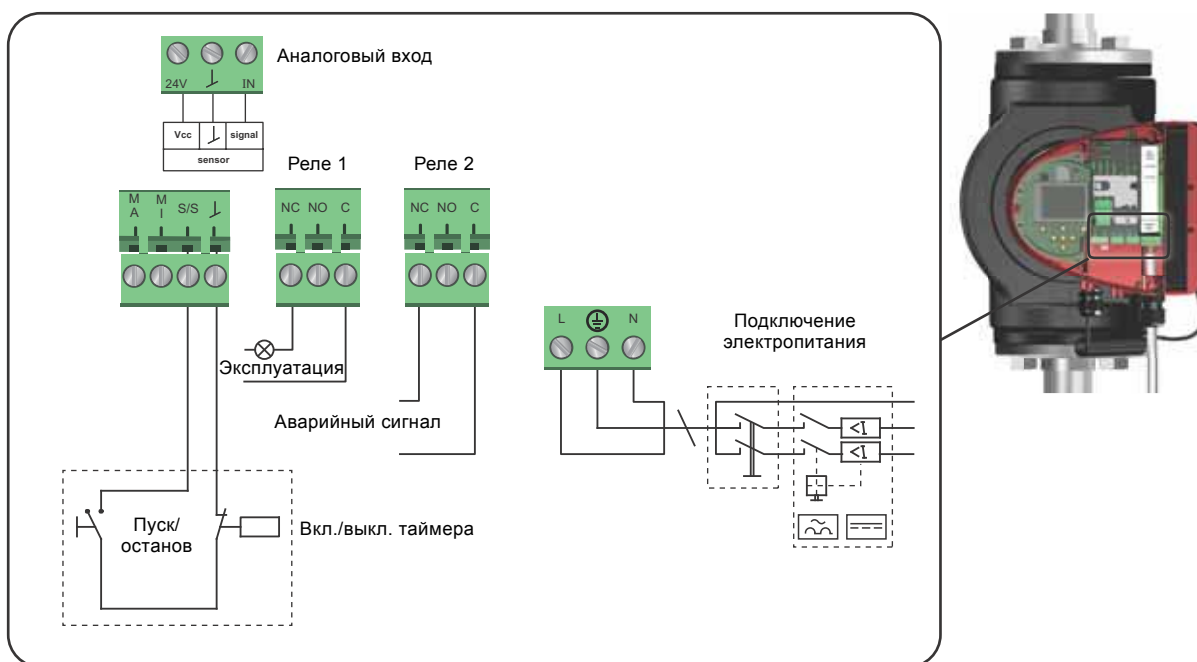


Рис. 57 Пример подключений в блоке управления с подключением через клеммы

TM05 2673 2017

Для получения дополнительной информации по цифровым и аналоговым входам см. раздел *Цифровые входы*, стр. 34, и раздел *Аналоговый вход для внешнего датчика*, стр. 35.

Дополнительную информацию по релейным выходам см. в разделе *Релейные выходы*, стр. 35.

Подробное описание по установке и эксплуатации насосов MAGNA3 см. MAGNA3 модель D - Паспорт, Руководство по монтажу и эксплуатации:



net.grundfos.com/qr/i/99258654

8. Условия снятия характеристик с графиков кривых

Рабочие характеристики

Приведенные ниже инструкции относятся к характеристикам, показанным на стр. 48-131:

- Применявшаяся при снятии характеристик перекачиваемая жидкость: вода, не содержащая воздуха.
- Графики действительны для плотности $\rho = 983,2 \text{ кг/м}^3$ и температуры жидкости $60 \text{ }^\circ\text{C}$.
- Все характеристики показывают средние значения и не являются гарантированными рабочими характеристиками. Если требуется обеспечить указанное минимальное значение рабочей характеристики, необходимо провести отдельные измерения.
- Графики действительны для кинематической вязкости $\mu = 0,474 \text{ мм}^2/\text{с}$ ($0,474 \text{ сСт}$).
- Используемое напряжение питания: $1 \times 230 \text{ В}$, 50 Гц .
- Индекс энергоэффективности получен согласно EN 16297.

Примечание. В пределах рабочего диапазона MAGNA3 характеристики постоянного и пропорционального давления могут задаваться с шагом $0,1 \text{ м}$ напора с панели управления или через приложение Grundfos GO.

Индекс энергоэффективности (EEI)

Насос MAGNA3 обеспечивает оптимальное энергопотребление и отвечает требованиям Директивы о проектировании энергопотребляющей продукции (EuP) (Постановление совета (ЕС) № 641/2009), вступающей в силу 1 января 2013 года.

Средний индекс энергоэффективности (EEI) для насосов MAGNA3 составляет $0,18$, притом значения выше $0,17$ классифицируются как лучшие в этом классе оборудования.

Насосы серии MAGNA3 с функцией AUTO_{ADAPT} являются предпочтительным выбором для крупных отопительных систем и истинным лидером в отношении производительности.

На рис. 58 приведен индекс энергопотребления типового циркуляционного насоса в сравнении с различными предельными значениями EEI.

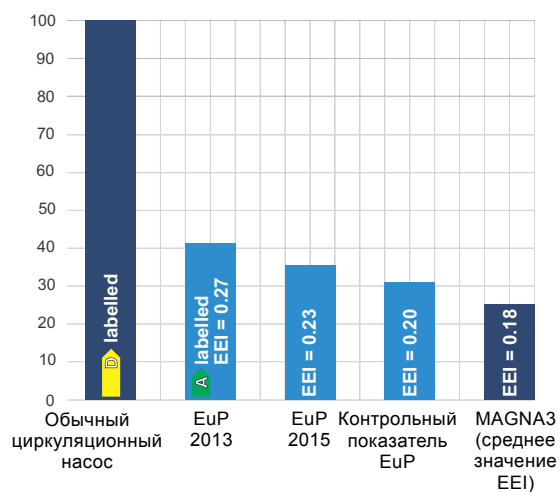


Рис. 58 Индекс энергопотребления, одинарные насосы

При индексе энергоэффективности (EEI), который существенно ниже контрольного показателя EuP, вы получите экономию электроэнергии до 75% по сравнению с типичным циркуляционным насосом, что позволит довольно быстро окупить вложения на приобретение насоса.

QR-код на фирменной табличке насоса



TM05 3826 2017

Рис. 59 QR-код на фирменной табличке насоса

С установленным на смартфон приложением Grundfos GO вы получите следующую информацию о MAGNA3:

- фотографии оборудования;
- характеристики производительности насосов;
- габаритные чертежи;
- схему электрических соединений;
- предложение с расценками;
- технические данные;
- перечень запасных частей;
- файлы в формате PDF, такие как каталог, Паспорт, Руководство по монтажу и эксплуатации.

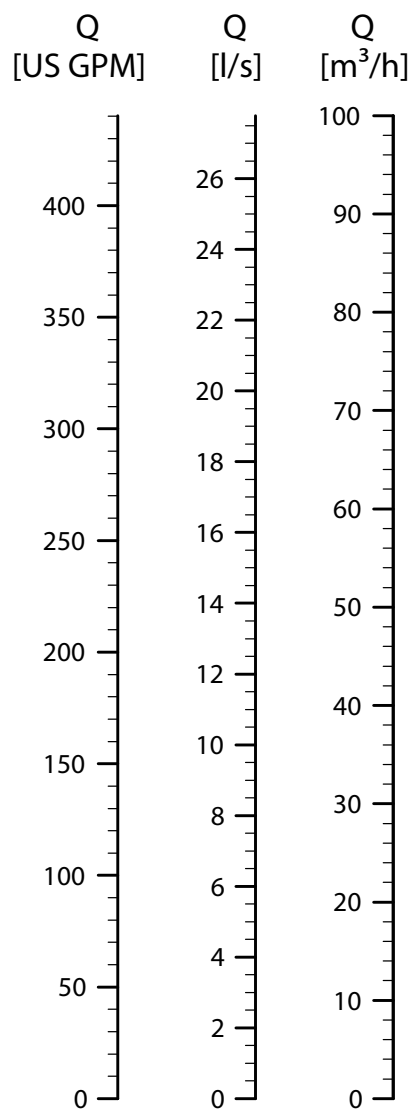
Маркировка и сертификация

Пройдя успешные испытания, насосы MAGNA3 получили следующие маркировочные знаки:

Маркировочный знак	Описание
	Маркировка ЕС основывается на выпущенной производителем декларации соответствия. Производитель гарантирует, что продукция отвечает всем соответствующим требованиям законодательства, реализующего определенные директивы Евросоюза.
	Техническое рабочее оборудование и принадлежности готовы к использованию в соответствии с определениями ProdSG согласно стандартам VDE/EN/IEC (Германия) и другим техническим условиям, а также возможным требованиям законодательства по вопросам безопасности и охраны труда.
	Знак соответствия для России, Казахстана и Беларуси (Таможенный Союз) на импортную технику и промышленное оборудование
	Продукция соответствует нормативным требованиям водоснабжения Великобритании (водопроводно-канализационная арматура) / местному законодательству Шотландии. Относится только к насосам с корпусом из нержавеющей стали.
	Согласно Турецкому институту стандартов (TSE) данная продукция отвечает соответствующим стандартам и директивам.
ACS	ACS - Attestation de Conformité Sanitaire (Сертификат соответствия санитарным нормам). Пригодность данной продукции для контакта с питьевой водой (предназначенной для употребления человеком) прошла оценку и была утверждена лабораторией, аккредитованной Министерством здравоохранения Франции.

9. Диаграммы характеристик и технические данные

Переводная таблица



TM06 8913 1417

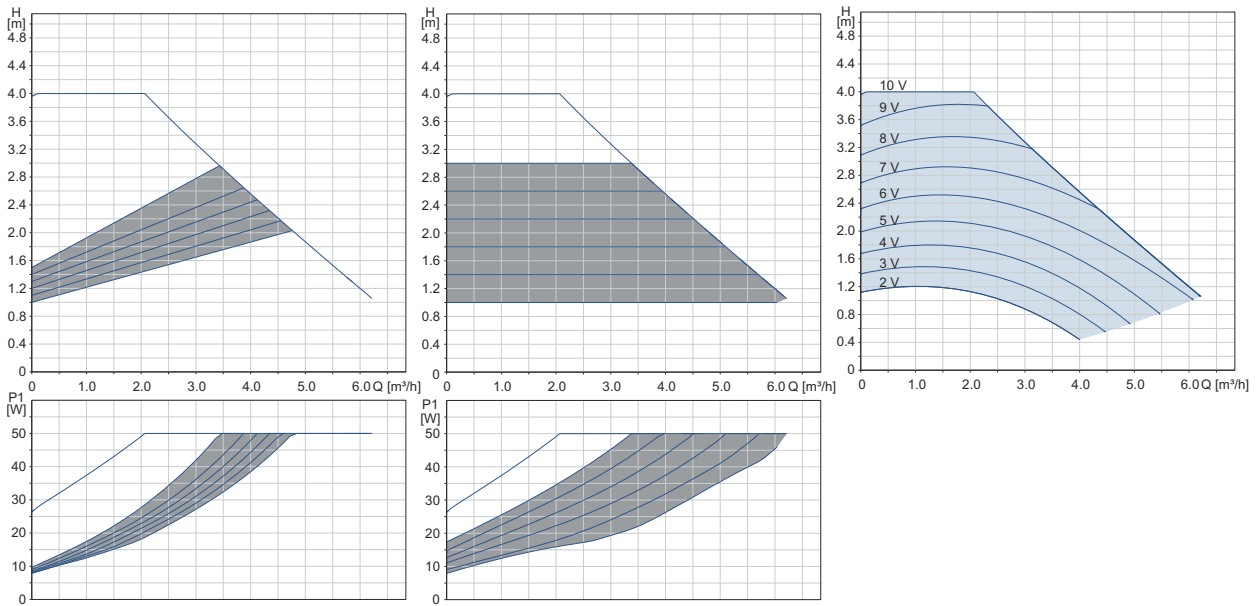
MAGNA3 25-40 (N)

1 x 230 В, 50 Гц

Пропорциональное давление

Постоянное давление

0-10 В*



Частота вращения	P1 [Вт]	I ₁ [А]
Мин.	9	0,09
Макс.	56	0,46

Масса нетто [кг]	Масса брутто [кг]	Объем отгруж. прод. [м ³]
4,8	5,3	0,01

Насос оснащен защитой от перегрузки.

* Воздействие внешней рабочей точки показано с рабочей точкой H_{макс.}

Подключения:

Давление в системе:

Температура жидкости:

Также выпускается модификация:

Индивидуальный индекс энергоэффективности:

См. Трубные соединения, стр. 136.

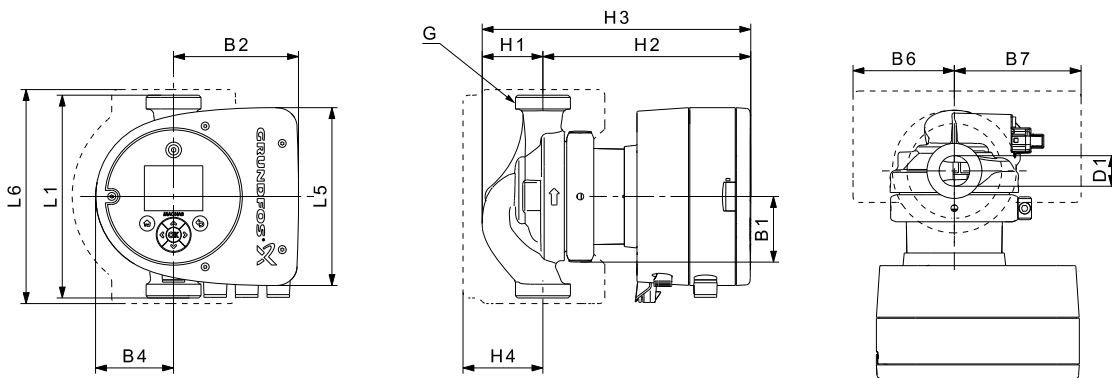
Макс. 1,0 МПа (10 бар).

Также выпускается в модификации с макс. давлением 1,6 МПа (16 бар).

от -10 до +110 °С (TF 110).

Корпус насоса из нержавеющей стали, тип N.

0,18.



TM05 7938 1713

Тип насоса	Размеры [мм]											[дюйм]		
	L1	L5	L6	B1	B2	B4	B6	B7	H1	H2	H3	H4	D1	G
MAGNA3 25-40 (N)	180	158	190	58	111	69	90	113	54	185	239	71	25	1 1/2

Номера продуктов см. на стр. 141.

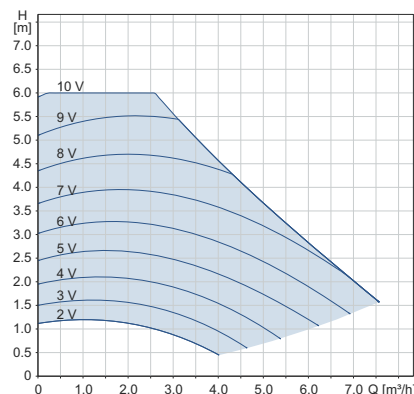
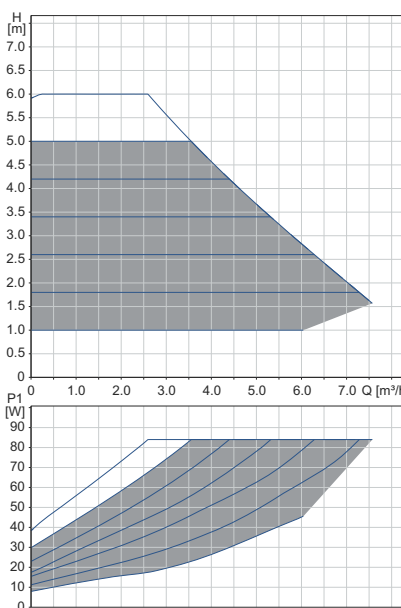
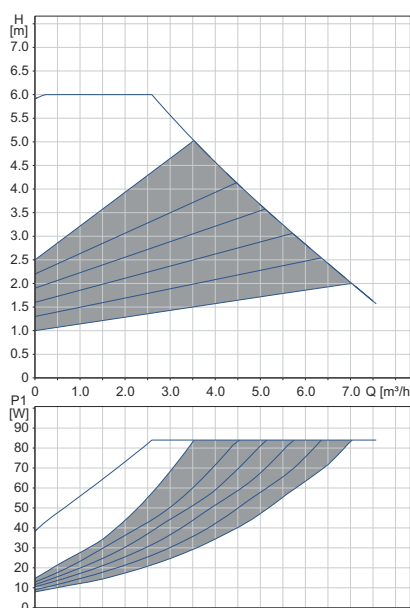
MAGNA3 25-60 (N)

1 x 230 В, 50 Гц

Пропорциональное давление

Постоянное давление

0-10 В*



Частота вращения	P1 [Вт]	I ₁ [А]
Мин.	9	0,09
Макс.	91	0,75

Масса нетто [кг]	Масса брутто [кг]	Объем отгруж. прод. [м³]
4,8	5,3	0,01

Насос оснащен защитой от перегрузки.

Подключения:

Давление в системе:

Температура жидкости:

Также выпускается модификация:

Индивидуальный индекс энергоэффективности:

* Воздействие внешней рабочей точки показано с рабочей точкой $H_{\text{макс}}$.

См. *Трубные соединения*, стр. 136.

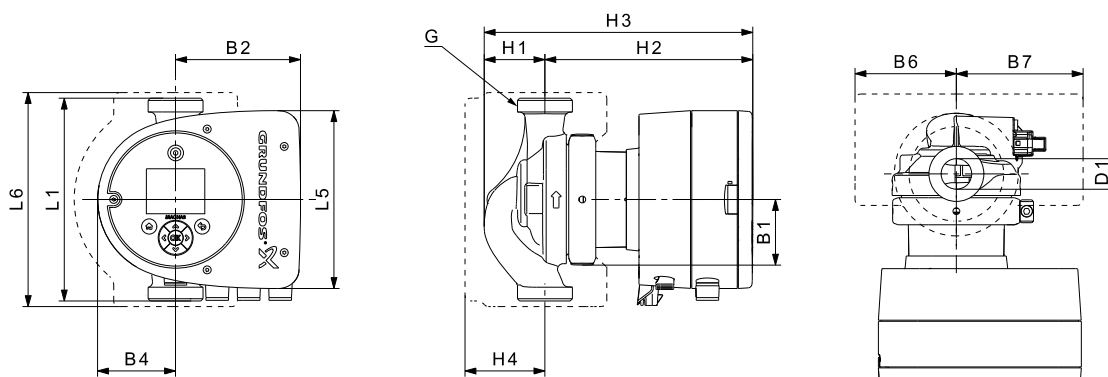
Макс. 1,0 МПа (10 бар).

Также выпускается в модификации с макс. давлением 1,6 МПа (16 бар).

от -10 до +110 °С (TF 110).

Корпус насоса из нержавеющей стали, тип N.

0,18.



TM05 7938 1713

Тип насоса	Размеры [мм]													[дюйм]
	L1	L5	L6	B1	B2	B4	B6	B7	H1	H2	H3	H4	D1	G
MAGNA3 25-60 (N)	180	158	190	58	111	69	90	113	54	185	239	71	25	1 1/2

Номера продуктов см. на стр. 141.

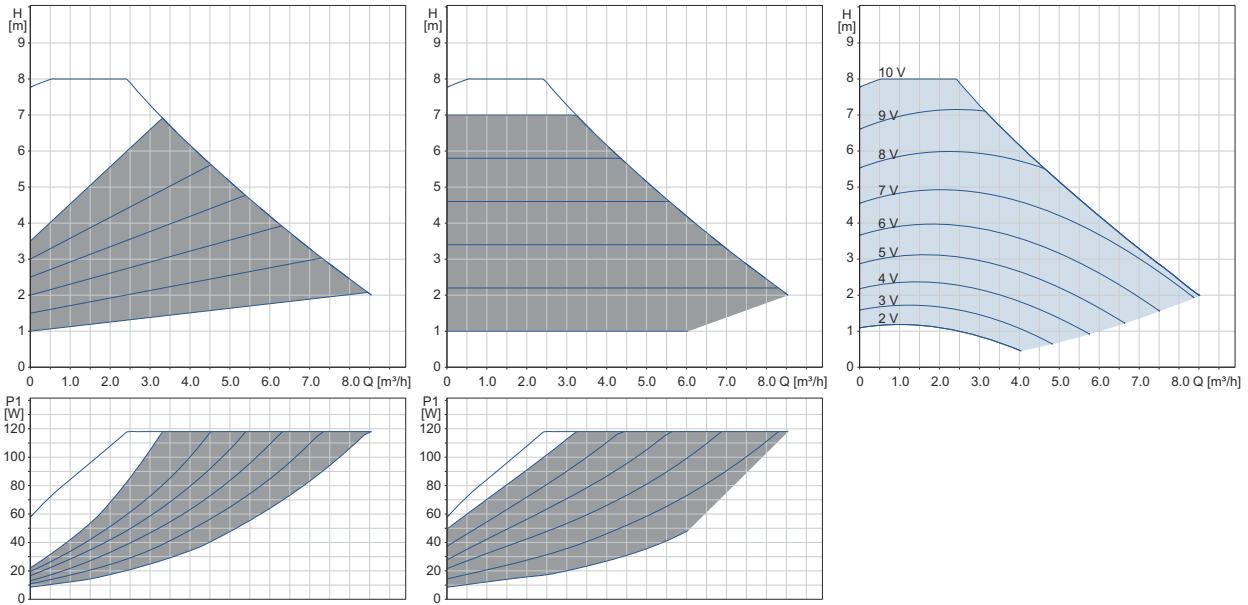
MAGNA3 25-80 (N)

1 x 230 В, 50 Гц

Пропорциональное давление

Постоянное давление

0-10 В*



Частота вращения	P1 [Вт]	I₁ [А]
Мин.	9	0,09
Макс.	124	1,02
Насос оснащен защитой от перегрузки.		
Масса нетто [кг]	Масса брутто [кг]	Объем отгруж. прод. [м³]
4,8	5,3	0,01

* Воздействие внешней рабочей точки показано с рабочей точкой H_{макс.}

Подключения:

Давление в системе:

Температура жидкости:

Также выпускается модификация:

Индивидуальный индекс энергоэффективности:

см. *Трубные соединения*, стр. 136.

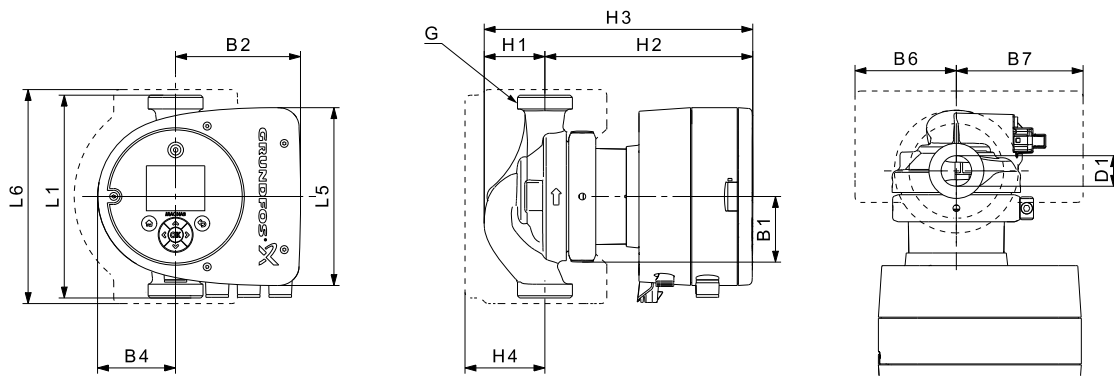
Макс. 1,0 МПа (10 бар).

Также выпускается в модификации с макс. давлением 1,6 МПа (16 бар).

от -10 до +110 °С (TF 110).

Корпус насоса из нержавеющей стали, тип N.

0,18.



TM05 7938 1713

Тип насоса	Размеры [мм]											[дюйм]		
	L1	L5	L6	B1	B2	B4	B6	B7	H1	H2	H3	H4	D1	G
MAGNA3 25-80 (N)	180	158	190	58	111	69	90	113	54	185	239	71	25	1 1/2

Номера продуктов см. на стр. 141.

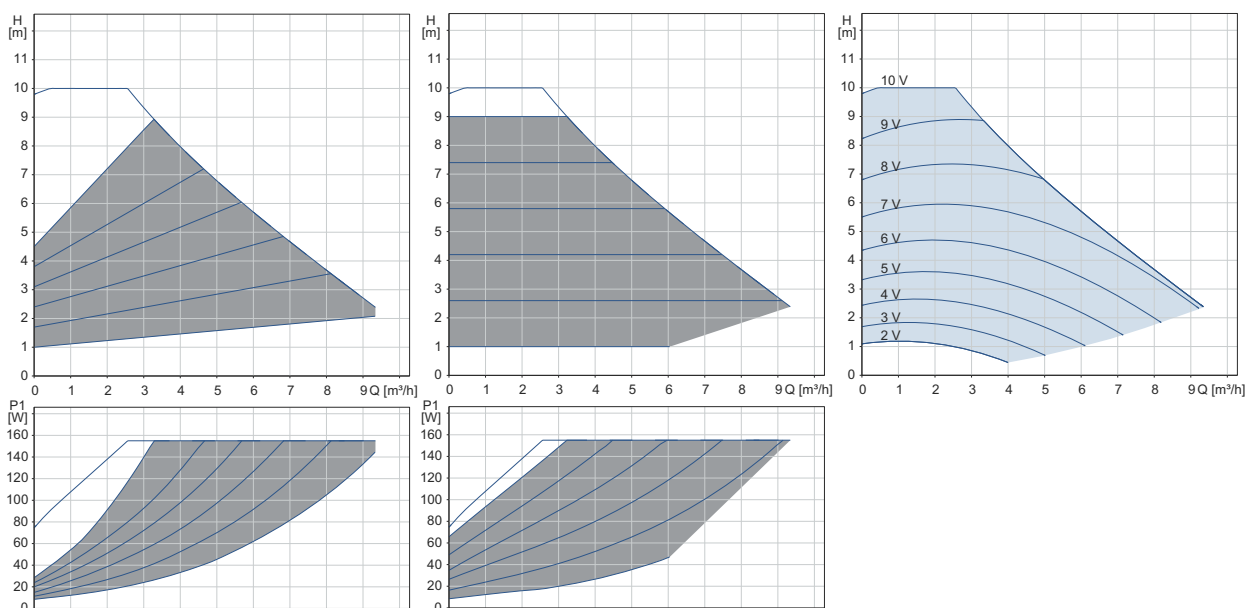
MAGNA3 25-100 (N)

1 x 230 В, 50 Гц

Пропорциональное давление

Постоянное давление

0-10 В*



Частота вращения	P1 [Вт]	I ₁ [А]
Мин.	9	0,09
Макс.	163	1,33

Масса нетто [кг]	Масса брутто [кг]	Объем отгруж. прод. [м³]
4,8	5,3	0,01

Насос оснащен защитой от перегрузки.

* Воздействие внешней рабочей точки показано с рабочей точкой $H_{\text{макс}}$.

Подключения:

Давление в системе:

Температура жидкости:

Также выпускается модификация:

Индивидуальный индекс энергоэффективности:

См. *Трубные соединения*, стр. 136.

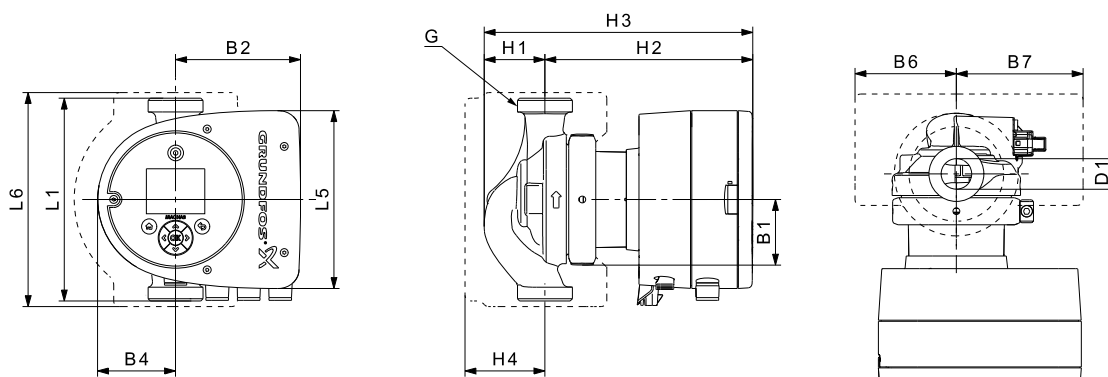
Макс. 1,0 МПа (10 бар).

Также выпускается в модификации с макс. давлением 1,6 МПа (16 бар).

от -10 до +110 °С (TF 110).

Корпус насоса из нержавеющей стали, тип N.

0,18.



TM05 7938 1713

Тип насоса	Размеры [мм]												[дюйм]	
	L1	L5	L6	B1	B2	B4	B6	B7	H1	H2	H3	H4	D1	G
MAGNA3 25-100 (N)	180	158	190	58	111	69	90	113	54	185	239	71	25	1 1/2

Номера продуктов см. на стр. 141.

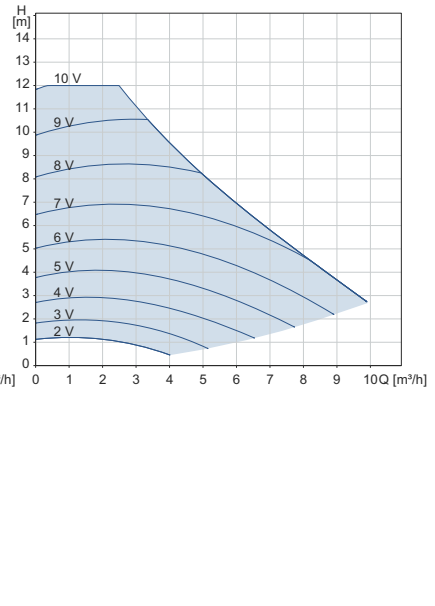
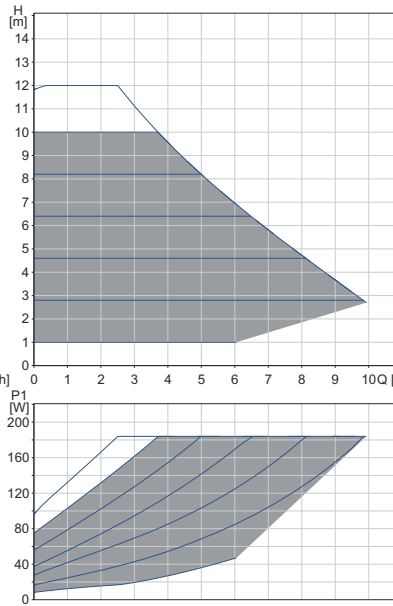
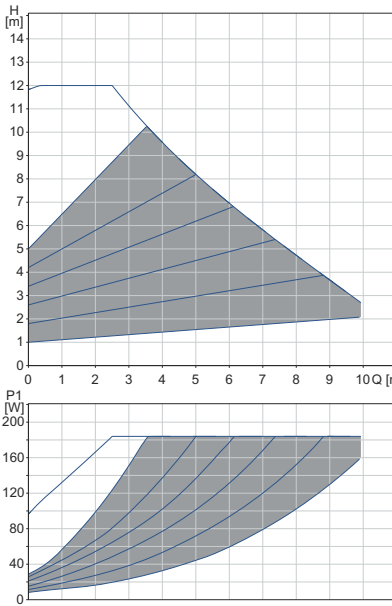
MAGNA3 25-120 (N)

1 x 230 В, 50 Гц

Пропорциональное давление

Постоянное давление

0-10 В*



Частота вращения	P1 [Вт]	I₁ [А]
Мин.	9	0,09
Макс.	193	1,56
Насос оснащен защитой от перегрузки.		
Масса нетто [кг]	Масса брутто [кг]	Объем отгруж. прод. [м³]
4,8	5,3	0,01

* Воздействие внешней рабочей точки показано с рабочей точкой H_{макс.}

Подключения:

Давление в системе:

Температура жидкости:

Также выпускается модификация:

Индивидуальный индекс энергоэффективности:

См. *Трубные соединения*, стр. 136.

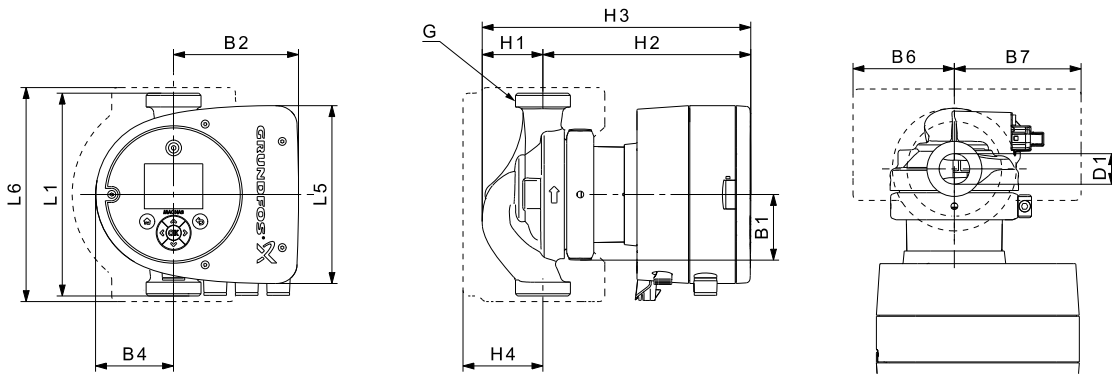
Макс. 1,0 МПа (10 бар).

Также выпускается в модификации с макс. давлением 1,6 МПа (16 бар).

от -10 до +110 °С (TF 110).

Корпус насоса из нержавеющей стали, тип N.

0,18.



TM05 7938 1713

Тип насоса	Размеры [мм]												[дюйм]	
	L1	L5	L6	B1	B2	B4	B6	B7	H1	H2	H3	H4	D1	G
MAGNA3 25-120 (N)	180	158	190	58	111	69	90	113	54	185	239	71	25	1 1/2

Номера продуктов см. на стр. 141.

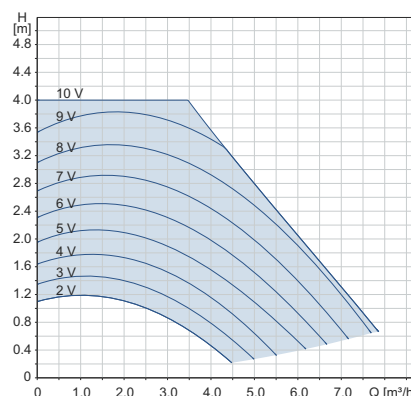
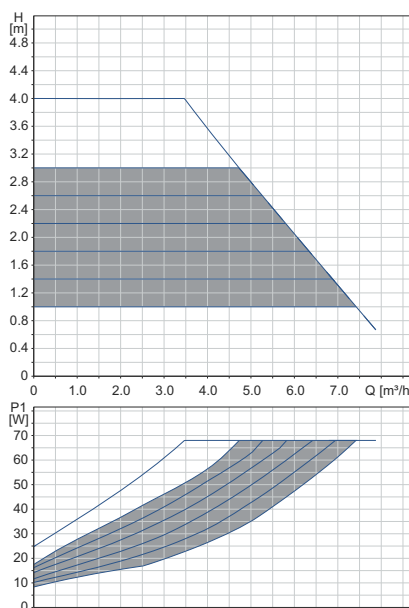
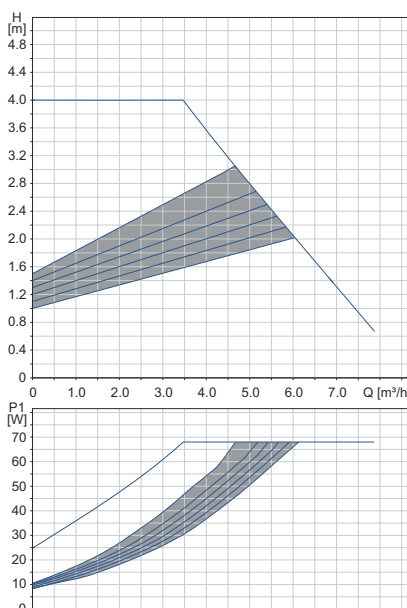
MAGNA3 32-40 (N)

1 x 230 В, 50 Гц

Пропорциональное давление

Постоянное давление

0-10 В*



Частота вращения	P1 [Вт]	I ₁ [А]
Мин.	9	0,09
Макс.	74	0,61

Масса нетто [кг]	Масса брутто [кг]	Объем отгруз. прод. [м³]
4,8	5,3	0,01

Насос оснащен защитой от перегрузки.

Подключения:

Давление в системе:

Температура жидкости:

Также выпускается модификация:

Индивидуальный индекс энергоэффективности:

* Воздействие внешней рабочей точки показано с рабочей точкой $H_{\text{макс}}$.

См. *Трубные соединения*, стр. 136.

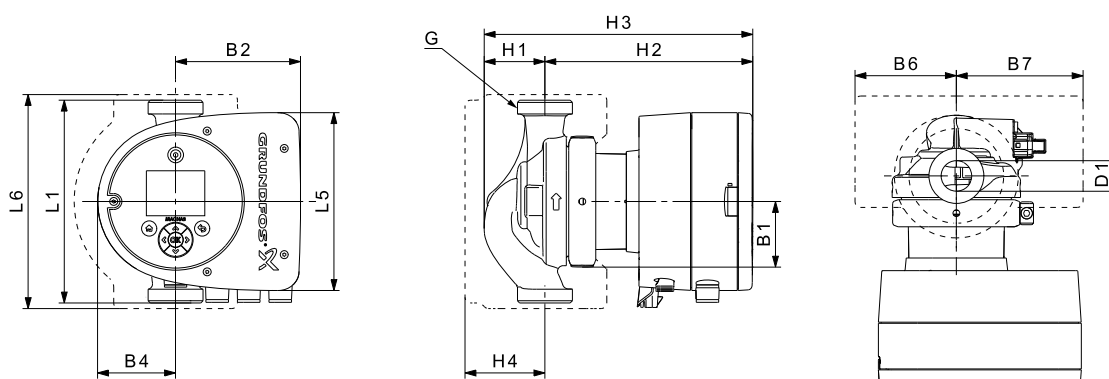
Макс. 1,0 МПа (10 бар).

Также выпускается в модификации с макс. давлением 1,6 МПа (16 бар).

от -10 до +110 °С (TF 110).

Корпус насоса из нержавеющей стали, тип N.

0,18.



TM05 7938 1713

Тип насоса	Размеры [мм]												[дюйм]	
	L1	L5	L6	B1	B2	B4	B6	B7	H1	H2	H3	H4	D1	G
MAGNA3 32-40 (N)	180	158	190	58	111	69	90	113	54	185	239	71	32	2

Номера продуктов см. на стр. 141.

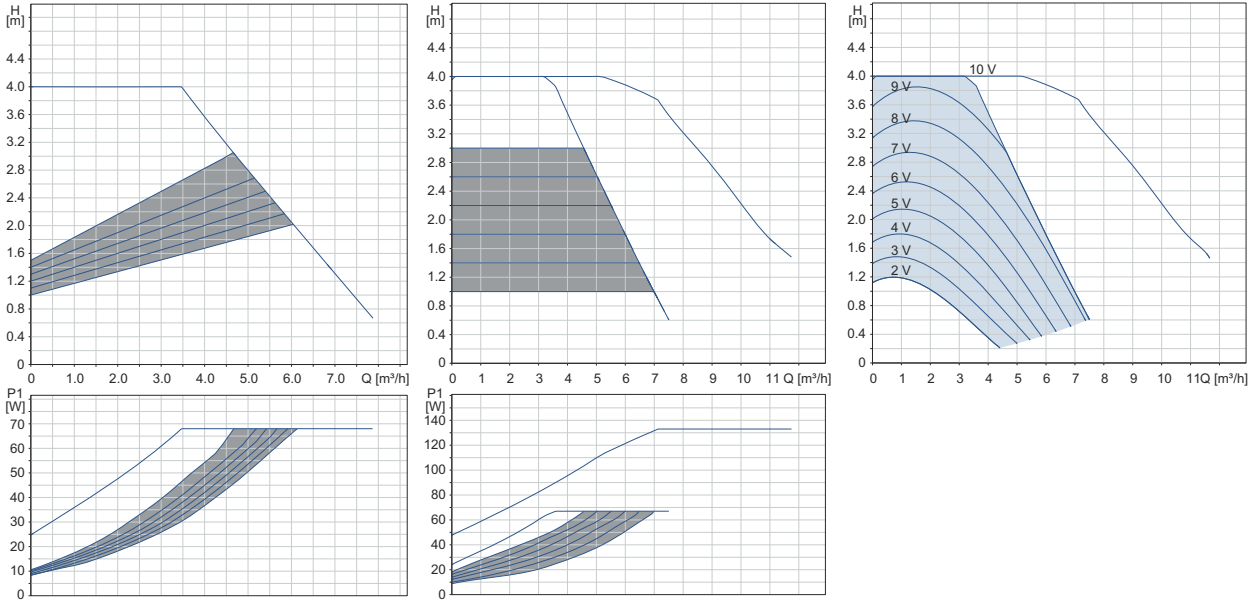
MAGNA3 D 32-40

1 x 230 В, 50 Гц

Пропорциональное давление

Постоянное давление

0-10 В*



Частота вращения	P1 [Вт]	I ₁ [А]
Мин.	9	0,09
Макс.	74	0,61

Насос оснащен защитой от перегрузки.

Масса нетто [кг]	Масса брутто [кг]	Объем отгруз. прод. [м³]
13,2	14,0	0,04

* Воздействие внешней рабочей точки показано с рабочей точкой H_{макс.}

Подключения:

См. *Трубные соединения*, стр. 136.

Давление в системе:

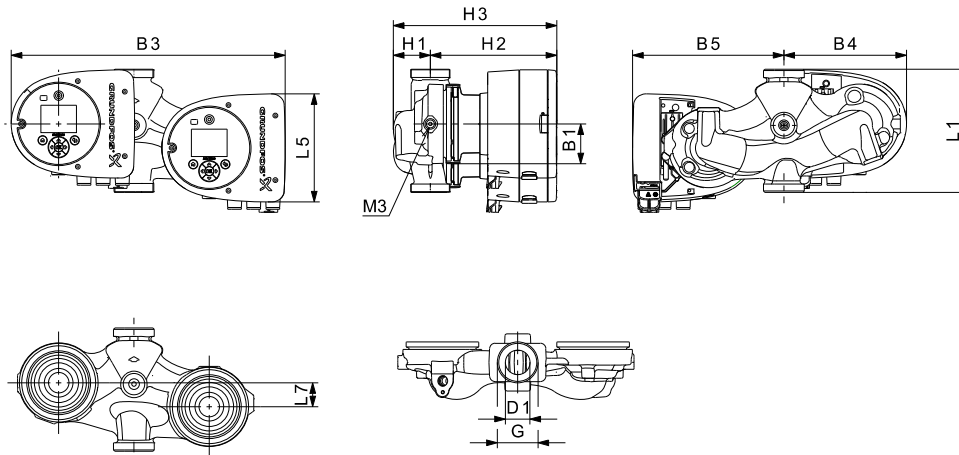
Макс. 1,0 МПа (10 бар).
Также выпускается в модификации с макс. давлением 1,6 МПа (16 бар).

Температура жидкости:

от -10 до +110 °С (TF 110).

Индивидуальный индекс энергоэффективности:

0,19.



TM05 7939 1613

Тип насоса	Размеры [мм]											[дюйм]		
	L1	L5	L7	B1	B3	B4	B5	H1	H2	H3	D1	G	M3	
MAGNA3 D 32-40	180	158	35	58	400	179	221	54	185	239	32	2	1/4	

Номера продуктов см. на стр. 141.

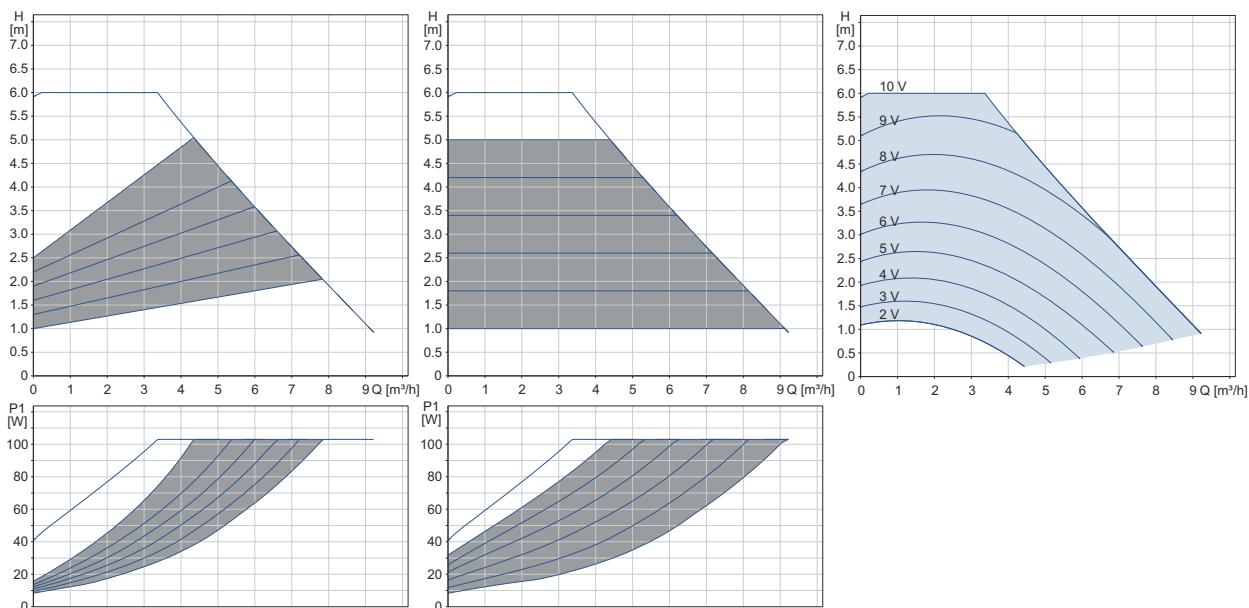
MAGNA3 32-60 (N)

1 x 230 В, 50 Гц

Пропорциональное давление

Постоянное давление

0-10 В*



Частота вращения	P1 [Вт]	I ₁ [А]
Мин.	9	0,09
Макс.	110	0,91

Масса нетто [кг]	Масса брутто [кг]	Объем отгруз. прод. [м³]
4,8	5,3	0,01

Насос оснащен защитой от перегрузки.

* Воздействие внешней рабочей точки показано с рабочей точкой $H_{\text{макс}}$.

Подключения:

См. *Трубные соединения*, стр. 136.

Давление в системе:

Макс. 1,0 МПа (10 бар).
Также выпускается в модификации с макс. давлением 1,6 МПа (16 бар).

Температура жидкости:

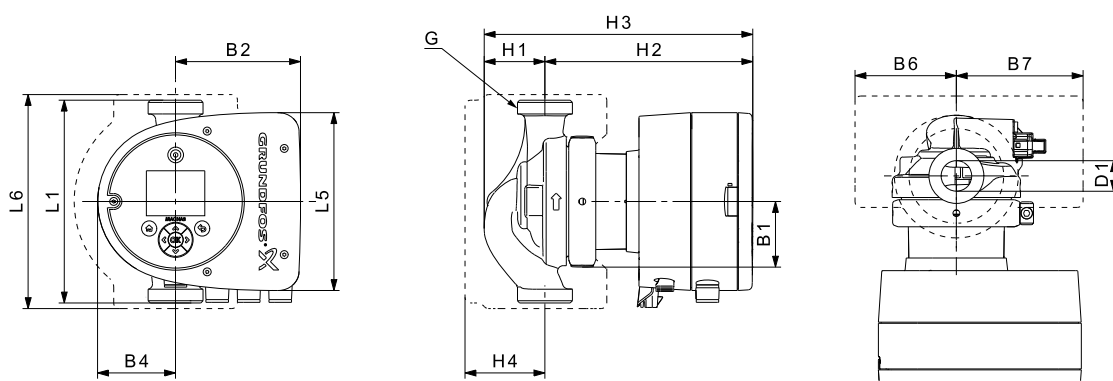
от -10 до +110 °C (TF 110).

Также выпускается модификация:

Корпус насоса из нержавеющей стали, тип N.

Индивидуальный индекс энергоэффективности:

0,18.



TM05 7938 1713

Тип насоса	Размеры [мм]													[дюйм]
	L1	L5	L6	B1	B2	B4	B6	B7	H1	H2	H3	H4	D1	G
MAGNA3 32-60 (N)	180	158	190	58	111	69	90	113	54	185	239	71	32	2

Номера продуктов см. на стр. 141.

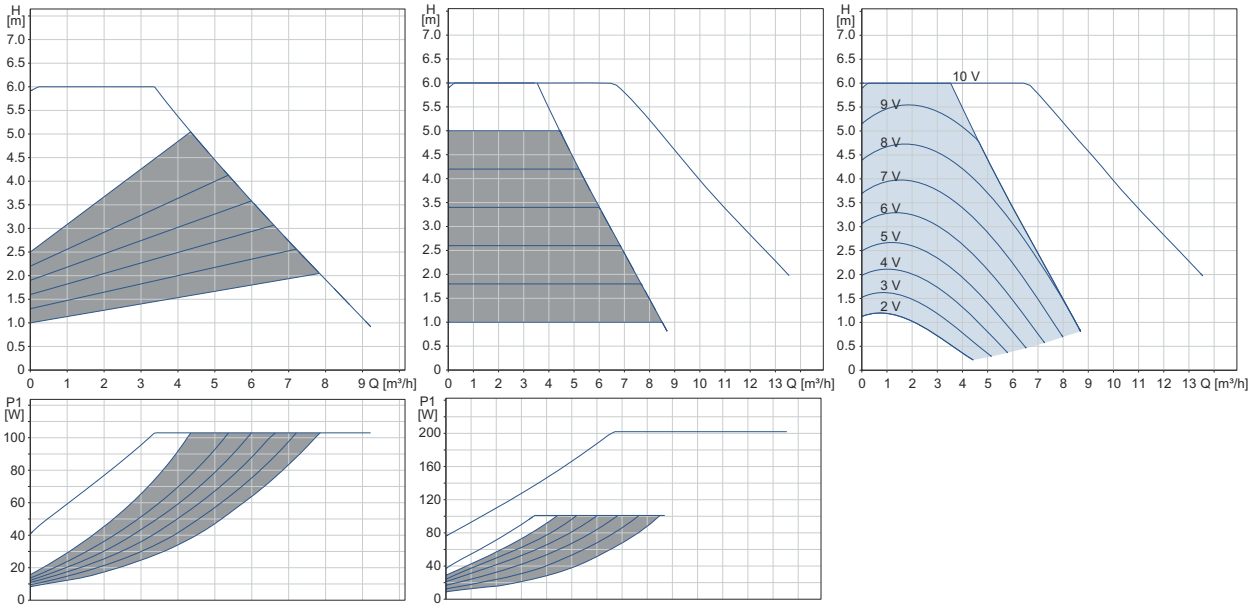
MAGNA3 D 32-60

1 x 230 В, 50 Гц

Пропорциональное давление

Постоянное давление

0-10 В*



Частота вращения	P1 [Вт]	I ₁ [А]
Мин.	9	0,09
Макс.	110	0-91

Насос оснащен защитой от перегрузки.

Масса нетто [кг]	Масса брутто [кг]	Объем отгруз. прод. [м³]
13,2	14,0	0,04

* Воздействие внешней рабочей точки показано с рабочей точкой H_{макс.}

Подключения:

См. *Трубные соединения*, стр. 136.

Давление в системе:

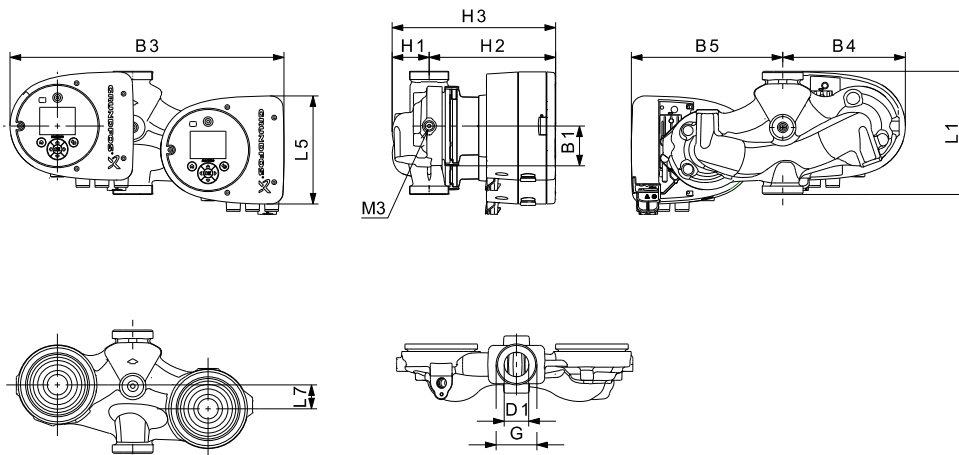
Макс. 1,0 МПа (10 бар).
Также выпускается в модификации с макс. давлением 1,6 МПа (16 бар).

Температура жидкости:

от -10 до +110 °С (TF 110).

Индивидуальный индекс энергоэффективности:

0,18.



TM05 7939 1613

Тип насоса	Размеры [мм]											[дюйм]		
	L1	L5	L7	B1	B3	B4	B5	H1	H2	H3	D1	G	M3	
MAGNA3 D 32-60	180	158	35	58	400	179	221	54	185	239	32	2	1/4	

Номера продуктов см. на стр. 141.

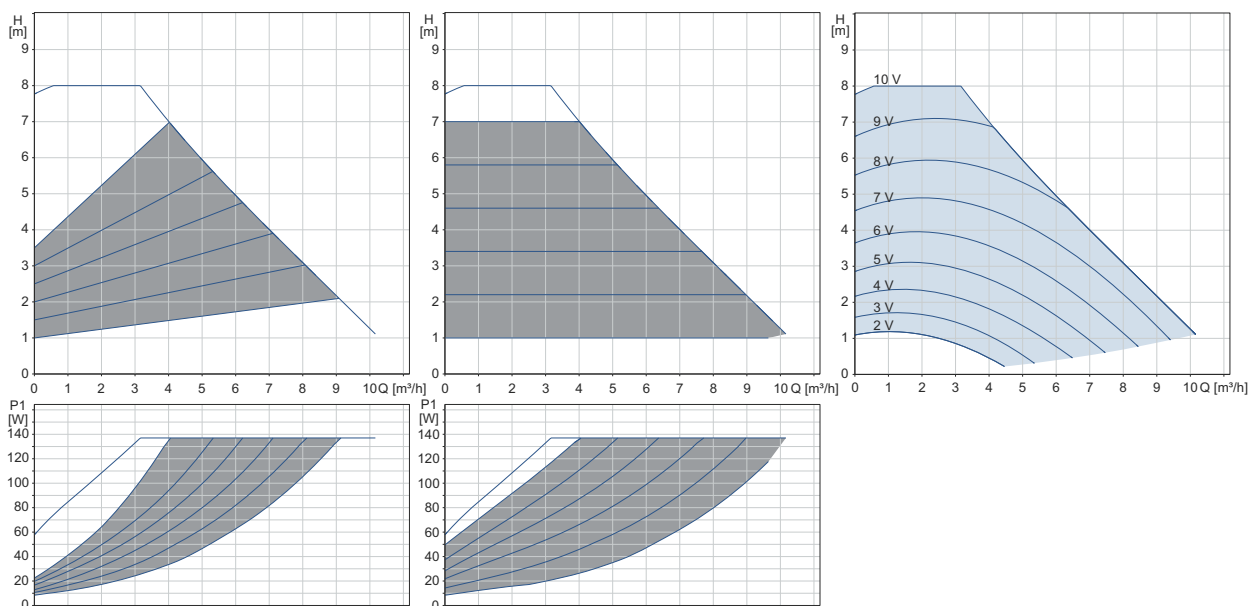
MAGNA3 32-80 (N)

1 x 230 В, 50 Гц

Пропорциональное давление

Постоянное давление

0-10 В*



Частота вращения	P1 [Вт]	I ₁ [А]
Мин.	9	0,09
Макс.	144	1,19

Масса нетто [кг]	Масса брутто [кг]	Объем отгруж. прод. [м³]
4,8	5,3	0,01

Насос оснащен защитой от перегрузки.

* Воздействие внешней рабочей точки показано с рабочей точкой $H_{\text{макс}}$.

Подключения:

См. *Трубные соединения*, стр. 136.

Давление в системе:

Макс. 1,0 МПа (10 бар).
Также выпускается в модификации с макс. давлением 1,6 МПа (16 бар).

Температура жидкости:

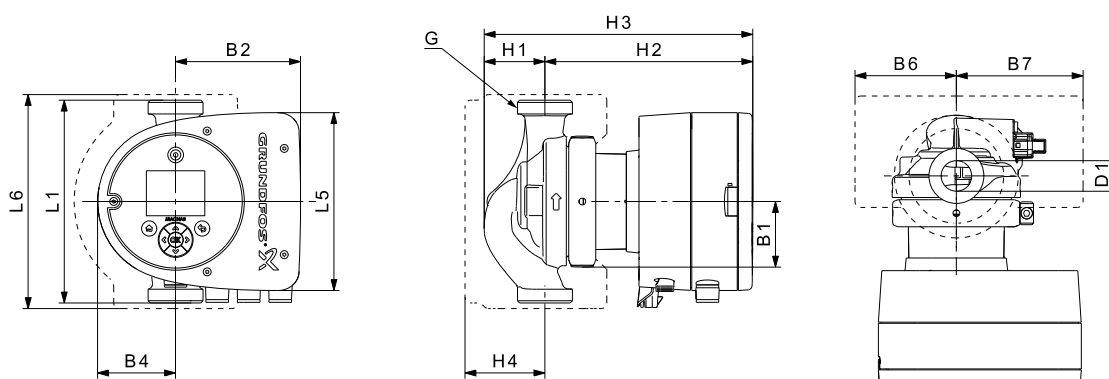
от -10 до +110 °C (TF 110).

Также выпускается модификация:

Корпус насоса из нержавеющей стали, тип N.

Индивидуальный индекс энергоэффективности:

0,18.



TM05 7938 1713

Тип насоса	Размеры [мм]												[дюйм]	
	L1	L5	L6	B1	B2	B4	B6	B7	H1	H2	H3	H4		D1
MAGNA3 32-80 (N)	180	158	190	58	111	69	90	113	54	185	239	71	32	2

Номера продуктов см. на стр. 141.

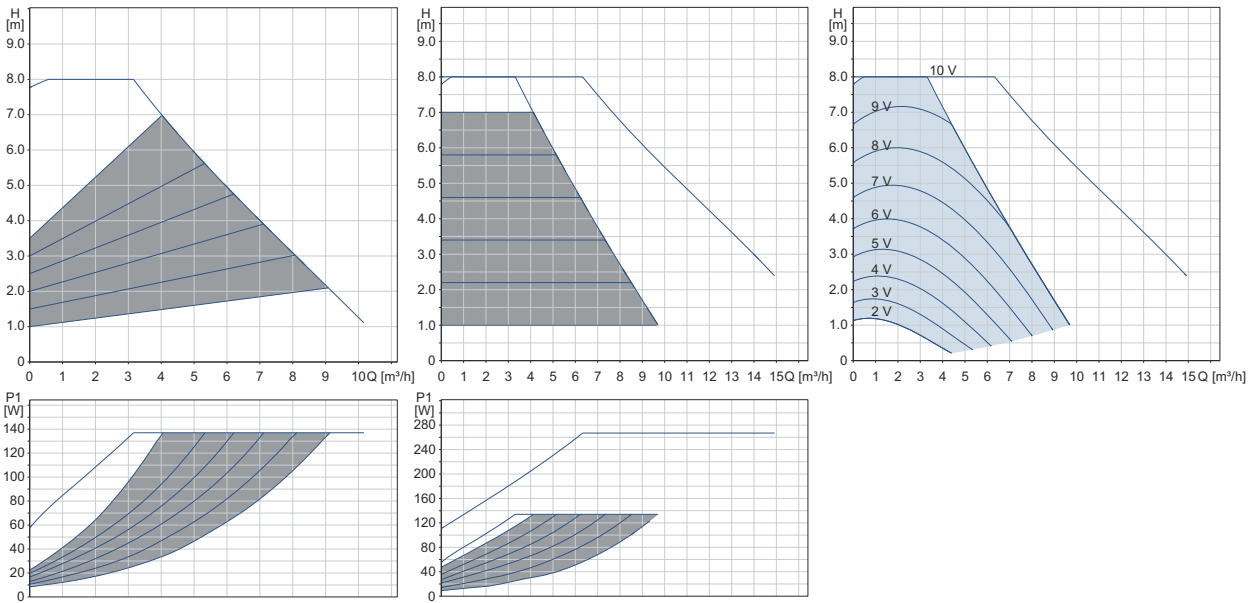
MAGNA3 D 32-80

1 x 230 В, 50 Гц

Пропорциональное давление

Постоянное давление

0-10 В*



Частота вращения	P1 [Вт]	I ₁ [А]
Мин.	9	0,09
Макс.	144	1,19

Насос оснащен защитой от перегрузки.

Масса нетто [кг]	Масса брутто [кг]	Объем отгруз. прод. [м³]
13,2	14,0	0,04

* Воздействие внешней рабочей точки показано с рабочей точкой H_{макс.}

Подключения:

См. *Трубные соединения*, стр. 136.

Давление в системе:

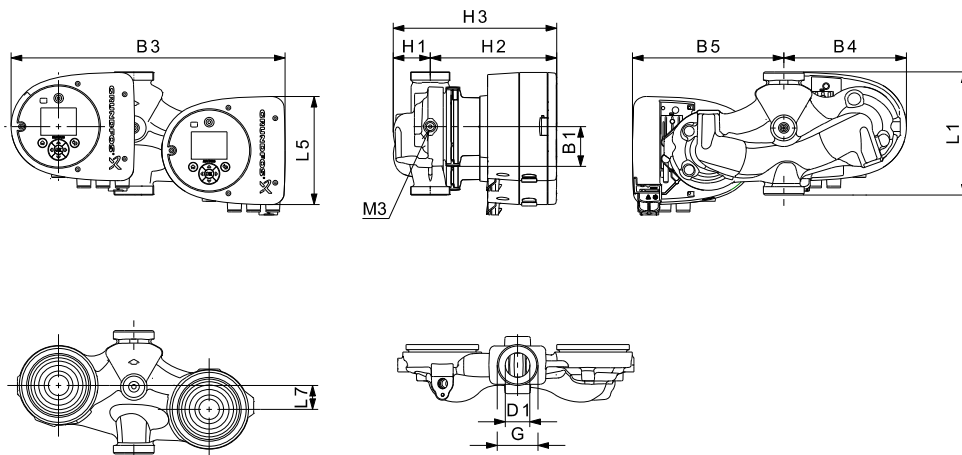
Макс. 1,0 МПа (10 бар).
Также выпускается в модификации с макс. давлением 1,6 МПа (16 бар).

Температура жидкости:

от -10 до +110 °С (TF 110).

Индивидуальный индекс энергоэффективности:

0,18.



TM05 7939 1613

Тип насоса	Размеры [мм]											[дюйм]		
	L1	L5	L7	B1	B3	B4	B5	H1	H2	H3	D1	G	M3	
MAGNA3 D 32-80	180	158	35	58	400	179	221	54	185	239	32	2	1/4	

Номера продуктов см. на стр. 141.

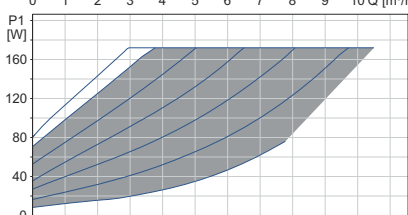
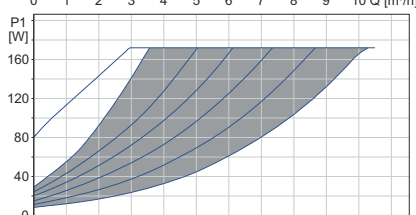
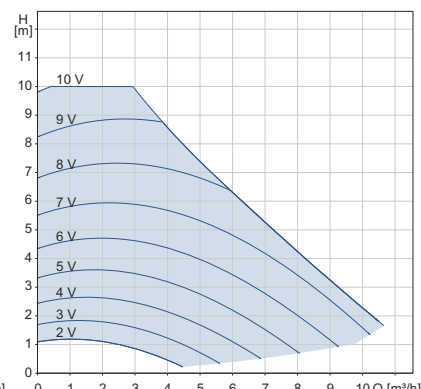
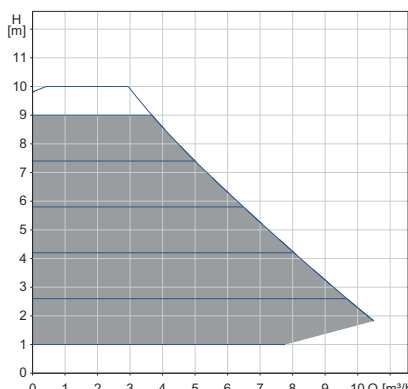
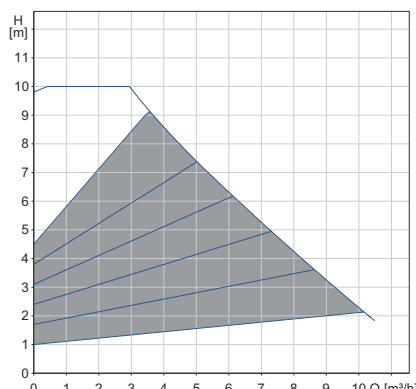
MAGNA3 32-100 (N)

1 x 230 В, 50 Гц

Пропорциональное давление

Постоянное давление

0-10 В*



Частота вращения	P1 [Вт]	I ₁ [А]
Мин.	9	0,09
Макс.	180	1,47

Насос оснащен защитой от перегрузки.

Масса нетто [кг]	Масса брутто [кг]	Объем отгруж. прод. [м³]
4,8	5,3	0,01

* Воздействие внешней рабочей точки показано с рабочей точкой $H_{\text{макс}}$.

Подключения:

Давление в системе:

Температура жидкости:

Также выпускается модификация:

Индивидуальный индекс энергоэффективности:

См. *Трубные соединения*, стр. 136.

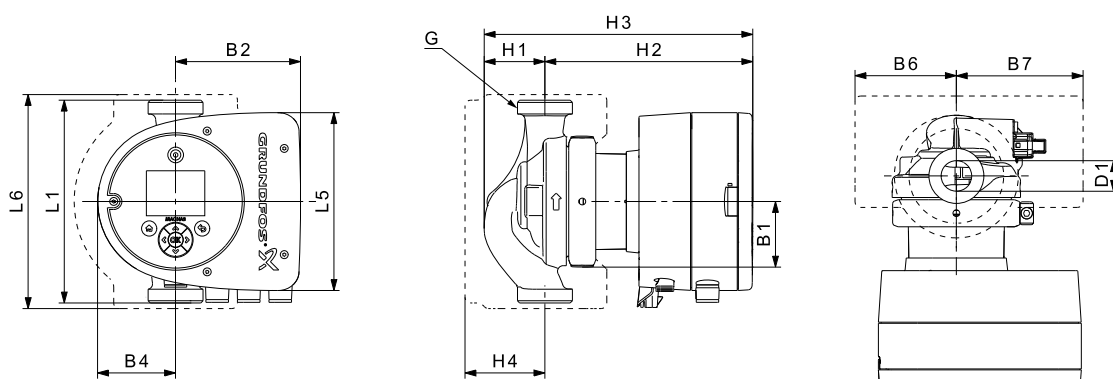
Макс. 1,0 МПа (10 бар).

Также выпускается в модификации с макс. давлением 1,6 МПа (16 бар).

от -10 до +110 °С (TF 110).

Корпус насоса из нержавеющей стали, тип N.

0,18.



TM05 7938 1713

Тип насоса	Размеры [мм]												[дюйм]	
	L1	L5	L6	B1	B2	B4	B6	B7	H1	H2	H3	H4	D1	G
MAGNA 32-100 (N)	180	158	190	58	111	69	90	113	54	185	239	71	32	2

Номера продуктов см. на стр. 141.

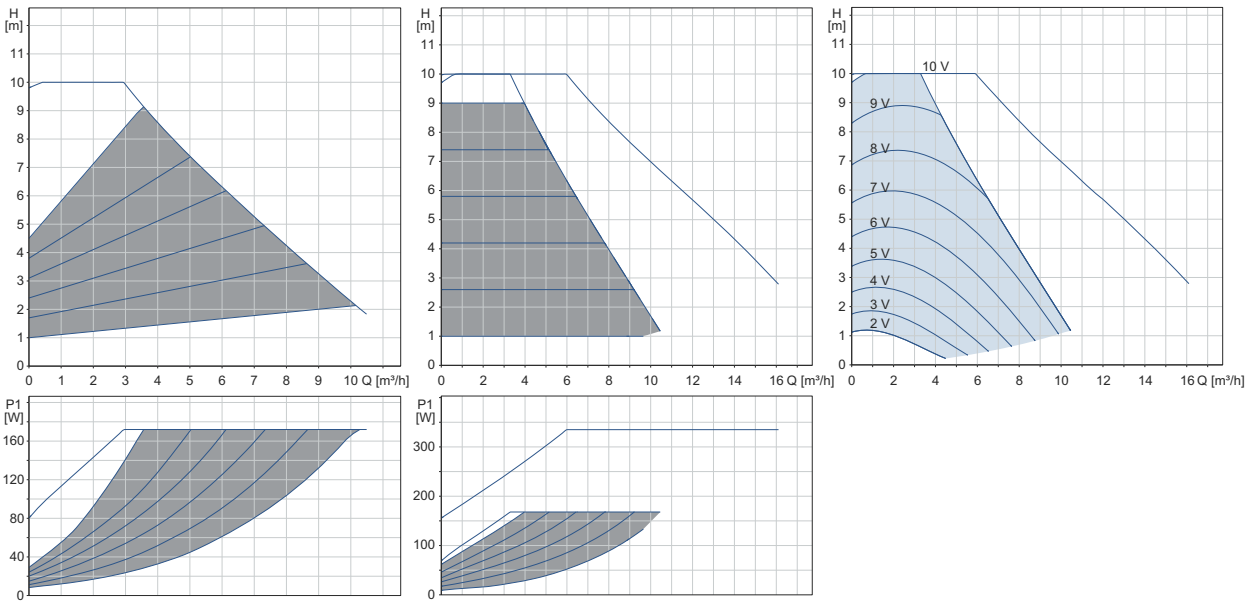
MAGNA3 D 32-100

1 x 230 В, 50 Гц

Пропорциональное давление

Постоянное давление

0-10 В*



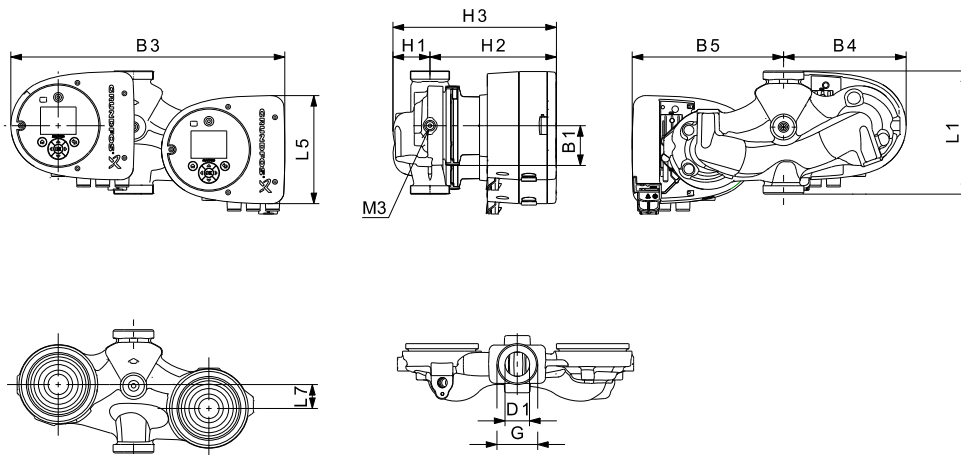
Частота вращения	P1 [Вт]	I ₁ [А]
Мин.	9	0,09
Макс.	180	1,47

Насос оснащен защитой от перегрузки.

Масса нетто [кг]	Масса брутто [кг]	Объем отгруз. прод. [м³]
13,2	14,0	0,04

* Воздействие внешней рабочей точки показано с рабочей точкой H_{макс.}

Подключения: См. *Трубные соединения*, стр. 136.
 Макс. 1,0 МПа (10 бар).
 Давление в системе: Также выпускается в модификации с макс. давлением 1,6 МПа (16 бар).
 Температура жидкости: от -10 до +110 °C (TF 110).
 Индивидуальный индекс энергоэффективности: 0,18.



TM05 7939 1613

Тип насоса	Размеры [мм]											[дюйм]	
	L1	L5	L7	B1	B3	B4	B5	H1	H2	H3	D1	G	M3
MAGNA3 D 32-100	180	158	35	58	400	179	221	54	185	239	32	2	1/4

Номера продуктов см. на стр. 141.

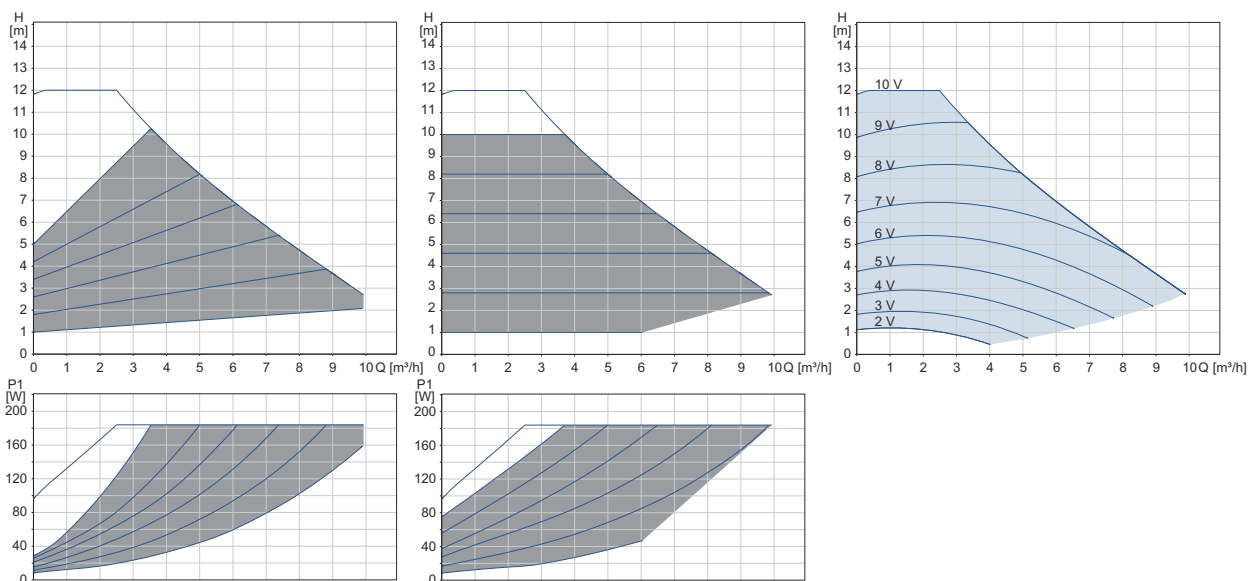
MAGNA3 32-120 (N)

1 x 230 В, 50 Гц

Пропорциональное давление

Постоянное давление

0-10 В*



Частота вращения	P1 [Вт]	I ₁ [А]
Мин.	9	0,09
Макс.	193	1,56

Масса нетто [кг]	Масса брутто [кг]	Объем отгруз. прод. [м³]
5,02	5,99	0,01

Насос оснащен защитой от перегрузки.

Подключения:

Давление в системе:

Температура жидкости:

Также выпускается модификация:

Индивидуальный индекс энергоэффективности:

* Воздействие внешней рабочей точки показано с рабочей точкой $N_{\text{макс}}$.

См. *Трубные соединения*, стр. 136.

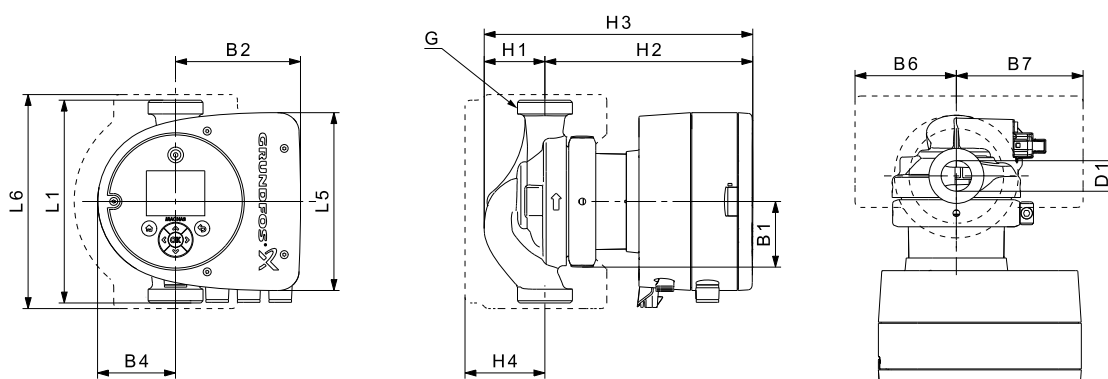
Макс. 1,0 МПа (10 бар).

Также выпускается в модификации с макс. давлением 1,6 МПа (16 бар).

от -10 до +110 °С (TF 110).

Корпус насоса из нержавеющей стали, тип N.

0,18.



TM05 7938 1713

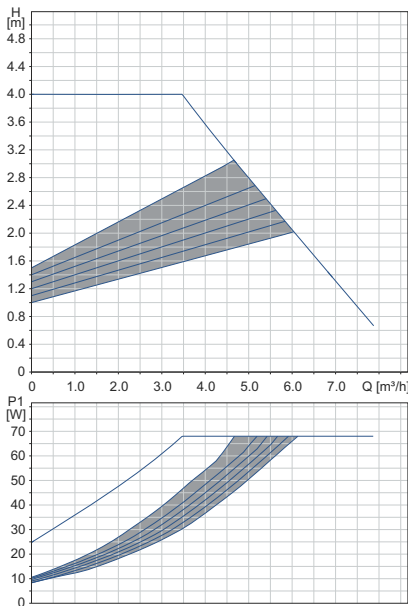
Тип насоса	Размеры [мм]												[дюйм]	
	L1	L5	L6	B1	B2	B4	B6	B7	H1	H2	H3	H4	D1	G
MAGNA3 32-120 (N)	180	158	190	58	111	69	90	113	54	185	239	71	32	2

Номера продуктов см. на стр. 141.

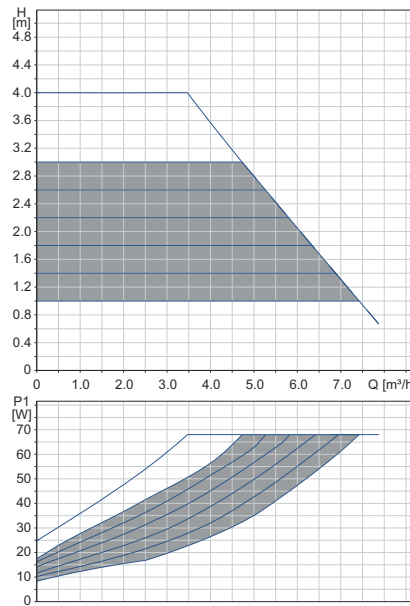
MAGNA3 32-40 F (N)

1 x 230 В, 50 Гц

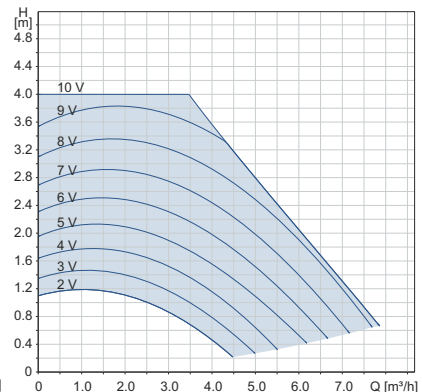
Пропорциональное давление



Постоянное давление



0-10 V*



Частота вращения	P1 [Вт]	I ₁ [А]
Мин.	9	0,09
Макс.	74	0,61

Масса нетто [кг]	Масса брутто [кг]	Объем отгруз. прод. [м³]
7,8	8,3	0,02

Насос оснащен защитой от перегрузки.

* Воздействие внешней рабочей точки показано с рабочей точкой H_{макс.}

Подключения:

Давление в системе:

Температура жидкости:

Также выпускается модификация:

Индивидуальный индекс энергоэффективности:

См. Трубные соединения, стр. 136.

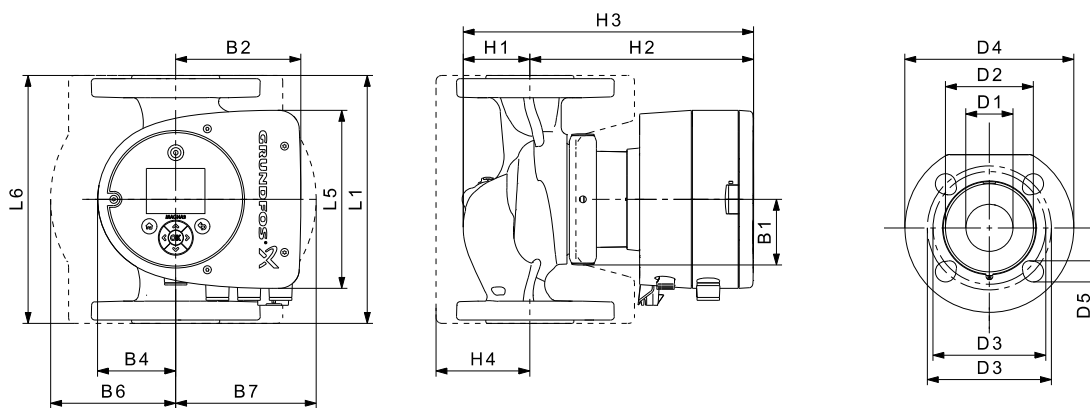
Макс. 1,0 МПа (10 бар).

Также выпускается в модификации с макс. давлением 1,6 МПа (16 бар).

от -10 до +110 °С (TF 110).

Корпус насоса из нержавеющей стали, тип N.

0,18.



TM05 7985 2413

Тип насоса	Размеры [мм]																
	L1	L5	L6	B1	B2	B4	B6	B7	H1	H2	H3	H4	D1	D2	D3	D4	D5
MAGNA3 32-40 F (N)	220	158	220	58	111	69	100	110	65	185	250	82	32	76	90/100	140	14/19

Номера продуктов см. на стр. 141.

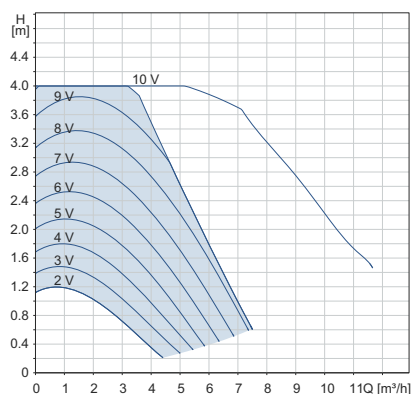
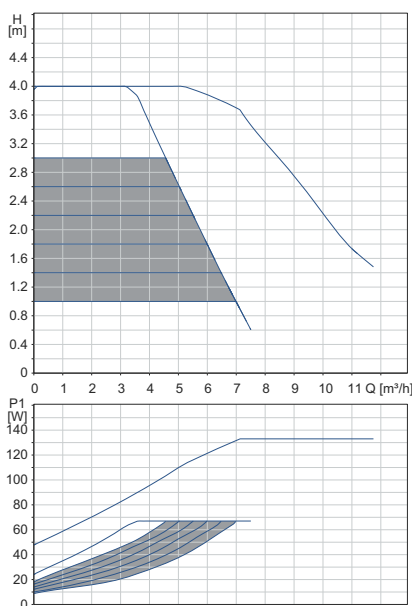
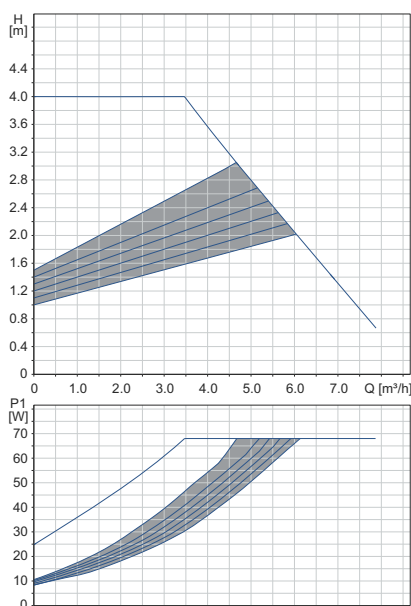
MAGNA3 D 32-40 F

1 x 230 В, 50 Гц

Пропорциональное давление

Постоянное давление

0-10 В*



Частота вращения	P1 [Вт]	I ₁ [А]
Мин.	9	0,09
Макс.	74	0,61

Масса нетто [кг]	Масса брутто [кг]	Объем отгруз. прод. [м³]
15,6	16,3	0,04

Насос оснащен защитой от перегрузки.

* Воздействие внешней рабочей точки показано с рабочей точкой $H_{\text{макс}}$.

Подключения:

Давление в системе:

Температура жидкости:

Индивидуальный индекс энергоэффективности:

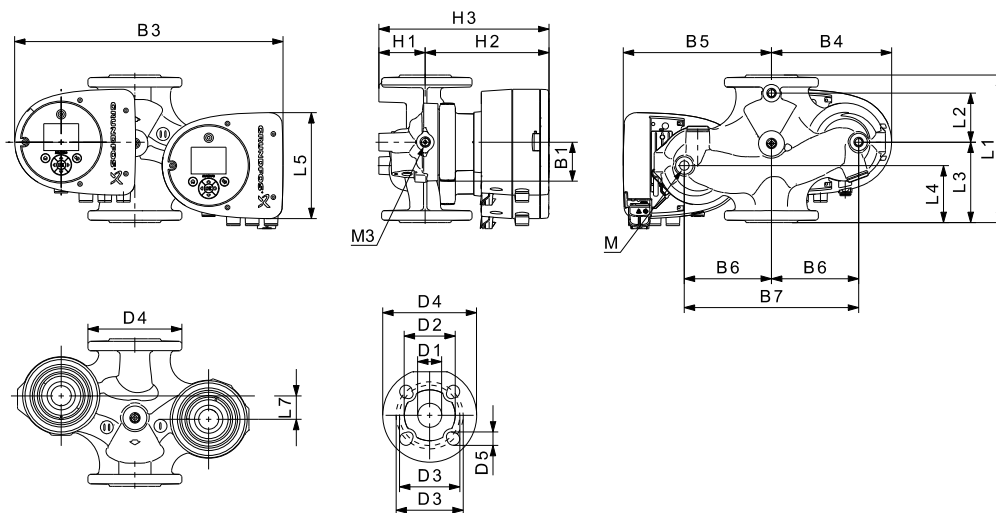
См. Трубные соединения, стр. 136.

Макс. 1,0 МПа (10 бар).

Также выпускается в модификации с макс. давлением 1,6 МПа (16 бар).

от -10 до +110 °С (TF 110).

0,19.



TM05 7986 1713

Тип насоса	Размеры [мм]																					
	L1	L2	L3	L4	L5	L7	B1	B3	B4	B5	B6	B7	H1	H2	H3	D1	D2	D3	D4	D5	M	M3
MAGNA3 D 32-40 F	220	73	120	85	158	35	58	400	179	221	130	260	69	185	254	32	76	90/100	140	14/19	M12	Rp 1/4

Номера продуктов см. на стр. 141.

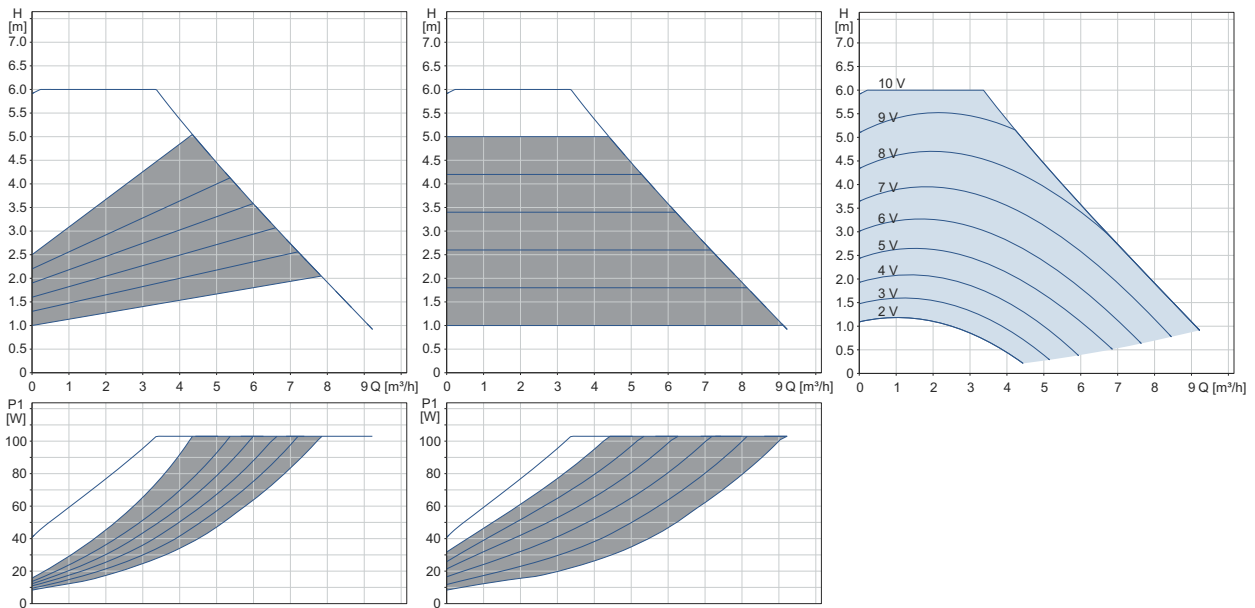
MAGNA3 32-60 F (N)

1 x 230 В, 50 Гц

Пропорциональное давление

Постоянное давление

0-10 В*



Частота вращения	P1 [Вт]	I ₁ [А]
Мин.	9	0,09
Макс.	110	0,91

Насос оснащен защитой от перегрузки.

Масса нетто [кг]	Масса брутто [кг]	Объем отгруж. прод. [м³]
7,8	8,3	0,02

* Воздействие внешней рабочей точки показано с рабочей точкой $H_{\text{макс}}$.

Подключения:

Давление в системе:

Температура жидкости:

Также выпускается модификация:

Индивидуальный индекс энергоэффективности:

См. *Трубные соединения*, стр. 136.

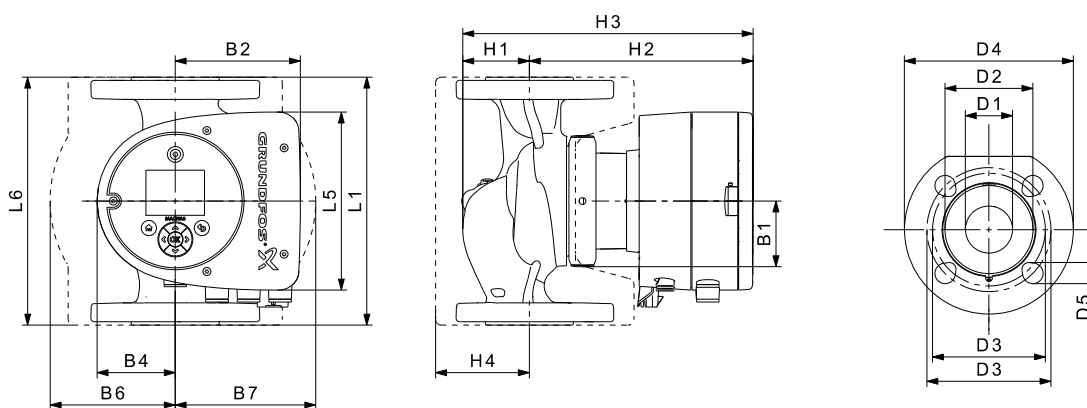
Макс. 1,0 МПа (10 бар).

Также выпускается в модификации с макс. давлением 1,6 МПа (16 бар).

от -10 до +110 °С (TF 110).

Корпус насоса из нержавеющей стали, тип N.

0,18.



TM05 7985 2413

Тип насоса	Размеры [мм]																
	L1	L5	L6	B1	B2	B4	B6	B7	H1	H2	H3	H4	D1	D2	D3	D4	D5
MAGNA3 32-60 F (N)	220	158	220	58	111	69	100	110	65	185	250	82	32	76	90/100	140	14/19

Номера продуктов см. на стр. 141.

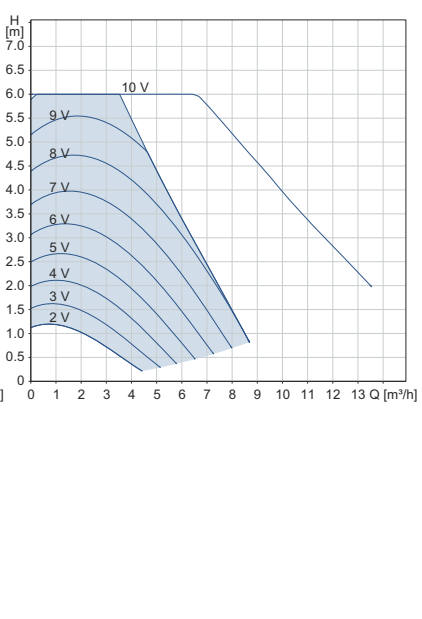
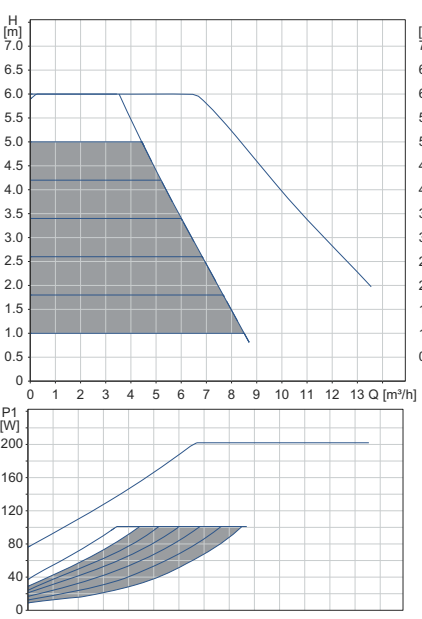
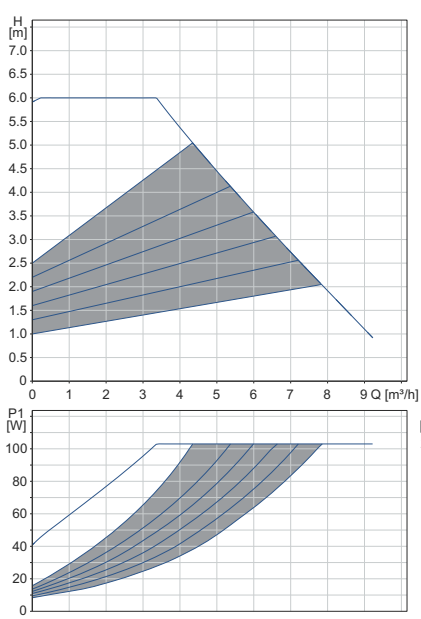
MAGNA3 D 32-60 F

1 x 230 В, 50 Гц

Пропорциональное давление

Постоянное давление

0-10 В*



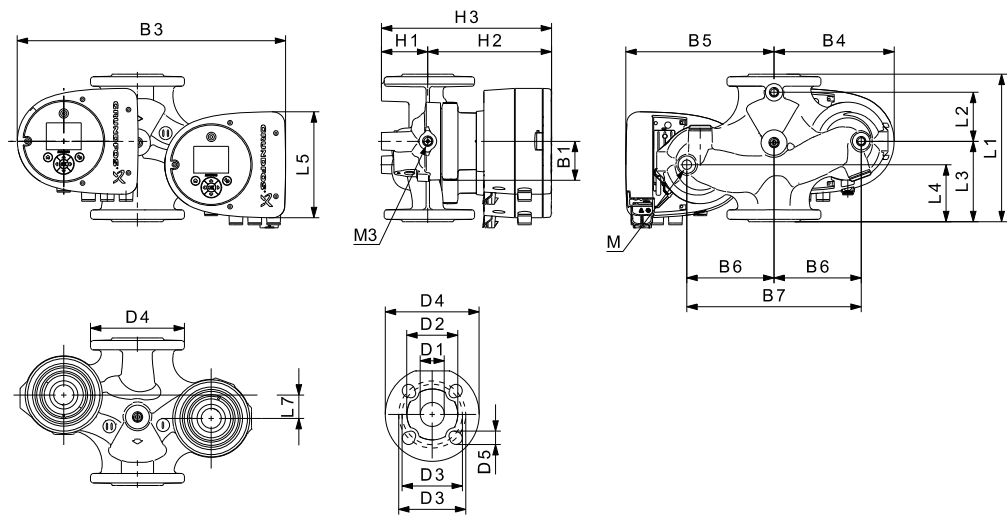
Частота вращения	P1 [Вт]	I₁ [А]
Мин.	9	0,09
Макс.	110	0,91

Насос оснащен защитой от перегрузки.

Масса нетто [кг]	Масса брутто [кг]	Объем отгруз. прод. [м³]
15,6	16,3	0,04

* Воздействие внешней рабочей точки показано с рабочей точкой H_{макс}.

Подключения: См. *Трубные соединения*, стр. 136.
 Макс. 1,0 МПа (10 бар).
 Также выпускается в модификации с макс. давлением 1,6 МПа (16 бар).
 Температура жидкости: от -10 до +110 °С (TF 110).
 Индивидуальный индекс энергоэффективности: 0,18.



TM05 7986 1713

Тип насоса	Размеры [мм]																					
	L1	L2	L3	L4	L5	L7	B1	B3	B4	B5	B6	B7	H1	H2	H3	D1	D2	D3	D4	D5	M	M3
MAGNA3 D 32-60 F	220	73	120	85	158	35	58	400	179	221	130	260	69	185	254	32	76	90/100	140	14/19	M12	Rp 1/4

Номера продуктов см. на стр. 141.

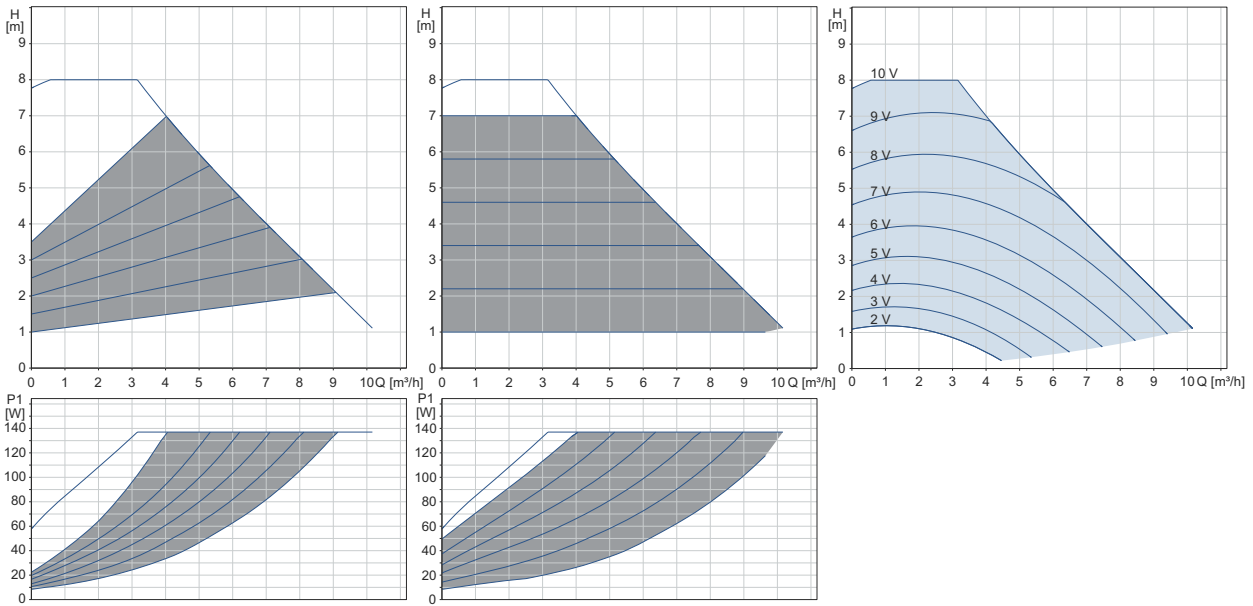
MAGNA3 32-80 F (N)

1 x 230 В, 50 Гц

Пропорциональное давление

Постоянное давление

0-10 В*



Частота вращения	P1 [Вт]	I₁ [А]
Мин.	9	0,09
Макс.	144	1,19

Масса нетто [кг]	Масса брутто [кг]	Объем отгруж. прод. [м³]
7,8	8,3	0,02

Насос оснащен защитой от перегрузки.

* Воздействие внешней рабочей точки показано с рабочей точкой $H_{\text{макс}}$.

Подключения:

См. *Трубные соединения*, стр. 136.

Давление в системе:

Макс. 1,0 МПа (10 бар).
Также выпускается в модификации с макс. давлением 1,6 МПа (16 бар).

Температура жидкости:

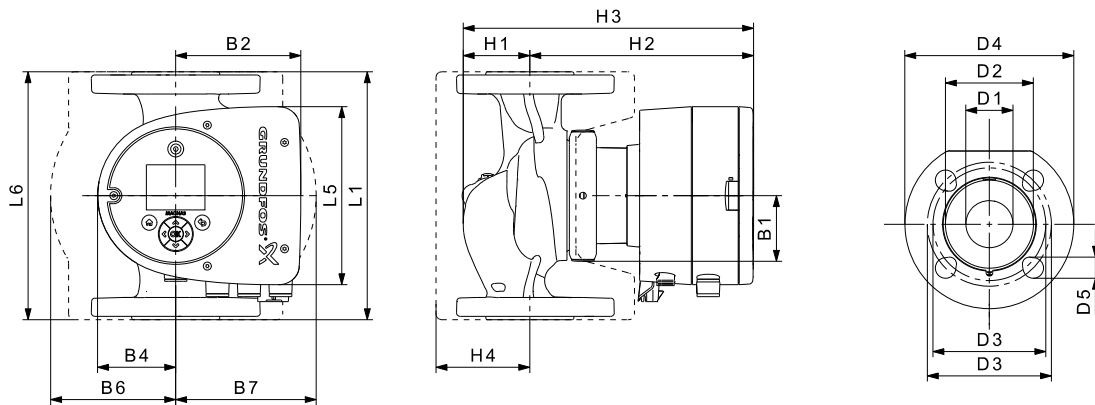
от -10 до +110 °С (TF 110).

Также выпускается модификация:

Корпус насоса из нержавеющей стали, тип N.

Индивидуальный индекс энергоэффективности:

0,18.



TM05 7985 2413

Тип насоса	Размеры [мм]																
	L1	L5	L6	B1	B2	B4	B6	B7	H1	H2	H3	H4	D1	D2	D3	D4	D5
MAGNA3 32-80 F (N)	220	158	220	58	111	69	100	110	65	185	250	82	32	76	90/100	140	14/19

Номера продуктов см. на стр. 141.

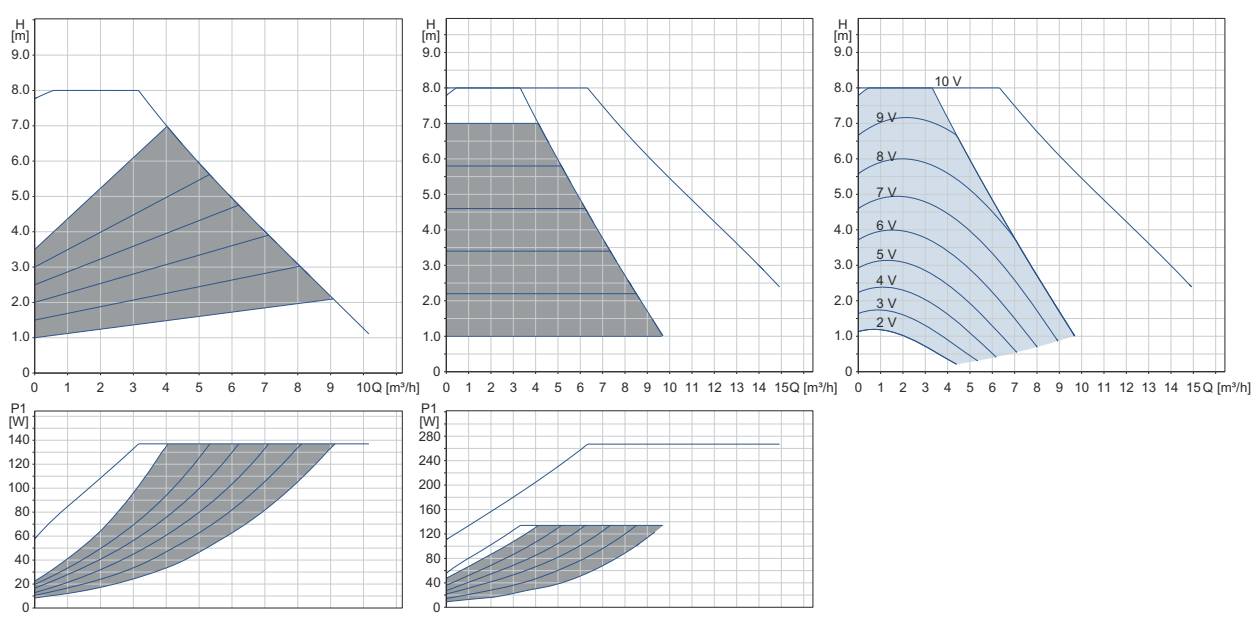
MAGNA3 D 32-80 F

1 x 230 В, 50 Гц

Пропорциональное давление

Постоянное давление

0-10 В*



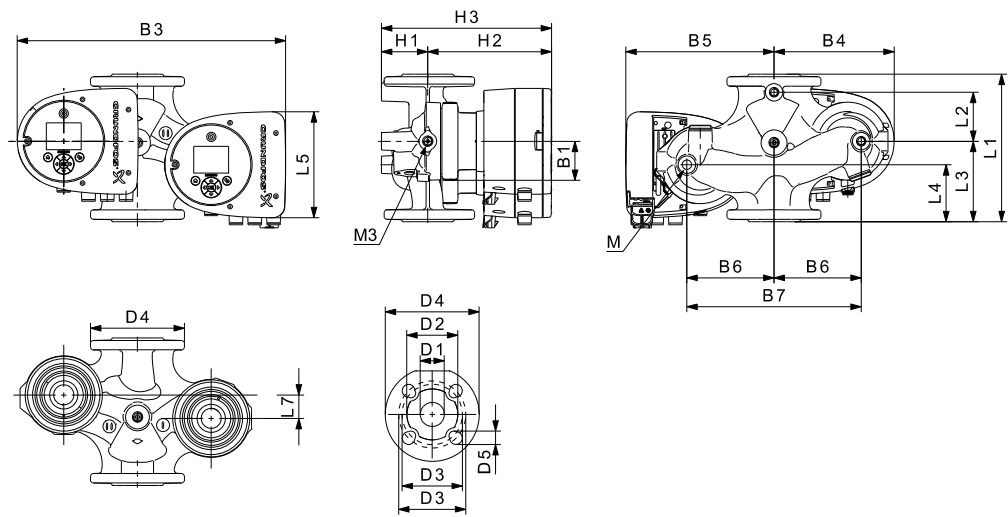
Частота вращения	P1 [Вт]	I ₁ [А]
Мин.	9	0,09
Макс.	144	1,19

Масса нетто [кг]	Масса брутто [кг]	Объем отгруз. прод. [м ³]
15,6	16,3	0,04

Насос оснащен защитой от перегрузки.

* Воздействие внешней рабочей точки показано с рабочей точкой H_{макс.}

Подключения: См. Трубные соединения, стр. 136.
 Макс. 1,0 МПа (10 бар).
 Также выпускается в модификации с макс. давлением 1,6 МПа (16 бар).
 Температура жидкости: от -10 до +110 °С (TF 110).
 Индивидуальный индекс энергоэффективности: 0,18.



TM05 7986 1713

Тип насоса	Размеры [мм]																					
	L1	L2	L3	L4	L5	L7	B1	B3	B4	B5	B6	B7	H1	H2	H3	D1	D2	D3	D4	D5	M	M3
MAGNA3 D 32-80 F	220	73	120	85	158	35	58	400	179	221	130	260	69	185	254	32	76	90/100	140	14/19	M12	Rp 1/4

Номера продуктов см. на стр. 141.

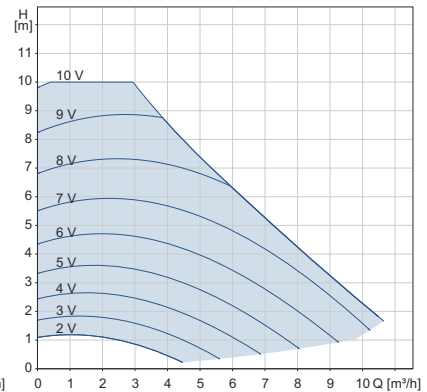
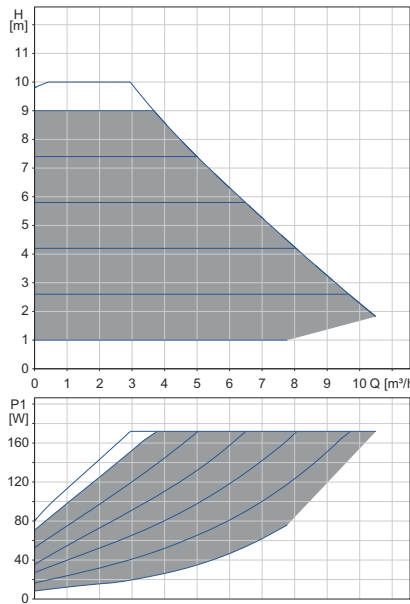
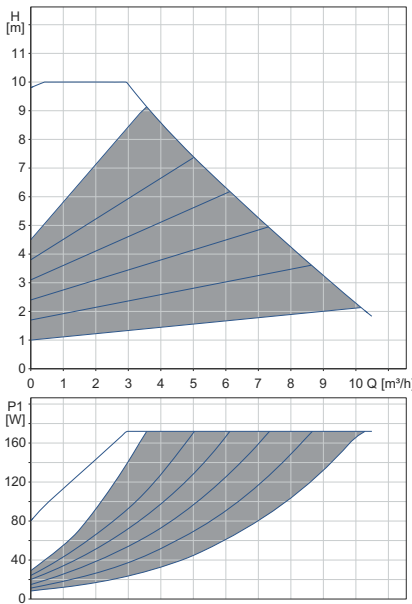
MAGNA3 32-100 F (N)

1 x 230 В, 50 Гц

Пропорциональное давление

Постоянное давление

0-10 В*



Частота вращения	P1 [Вт]	I ₁ [А]
Мин.	9	0,09
Макс.	180	1,47

Масса нетто [кг]	Масса брутто [кг]	Объем отгруж. прод. [м³]
7,8	8,3	0,02

Насос оснащен защитой от перегрузки.

* Воздействие внешней рабочей точки показано с рабочей точкой $H_{\text{макс}}$.

Подключения:

Давление в системе:

Температура жидкости:

Также выпускается модификация:

Индивидуальный индекс энергоэффективности:

См. *Трубные соединения*, стр. 136.

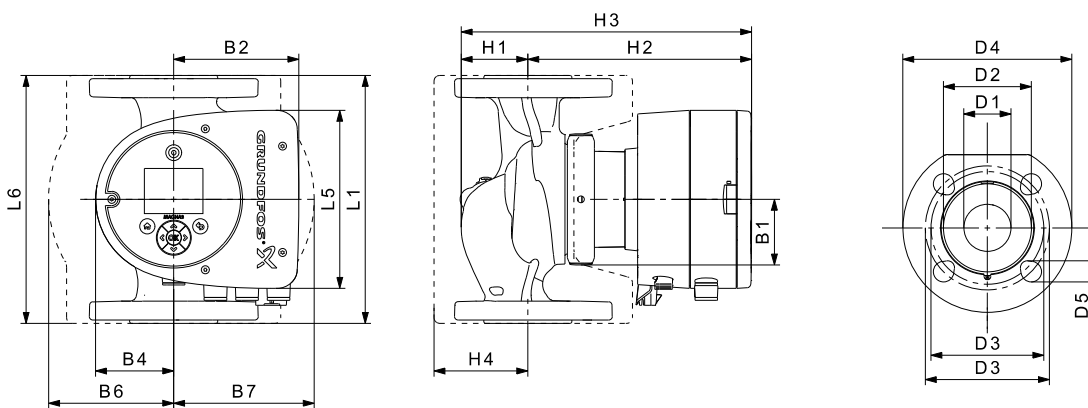
Макс. 1,0 МПа (10 бар).

Также выпускается в модификации с макс. давлением 1,6 МПа (16 бар).

от -10 до +110 °С (TF 110).

Корпус насоса из нержавеющей стали, тип N.

0,18.



TM05 7985 2413

Тип насоса	Размеры [мм]																
	L1	L5	L6	B1	B2	B4	B6	B7	H1	H2	H3	H4	D1	D2	D3	D4	D5
MAGNA3 32-100 F (N)	220	158	220	58	111	69	100	110	65	185	250	82	32	76	90/100	140	14/19

Номера продуктов см. на стр. 141.

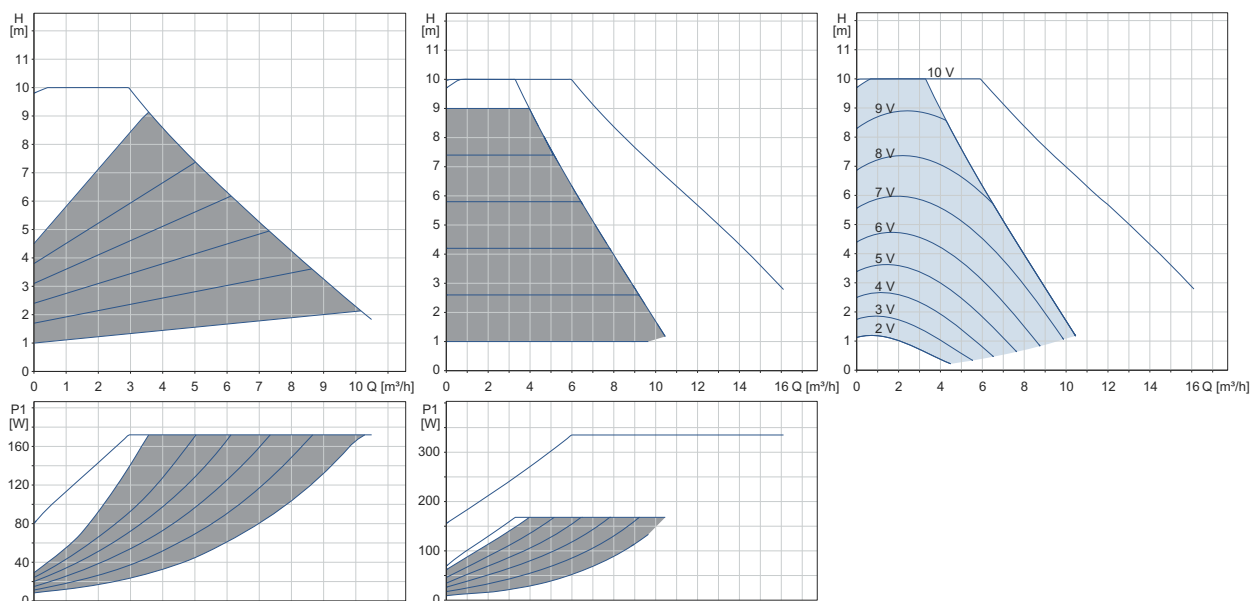
MAGNA3 D 32-100 F

1 x 230 В, 50 Гц

Пропорциональное давление

Постоянное давление

0-10 В*



Частота вращения	P1 [Вт]	I ₁ [А]
Мин.	9	0,09
Макс.	180	1,47

Масса нетто [кг]	Масса брутто [кг]	Объем отгруз. прод. [м³]
15,6	16,3	0,04

Насос оснащен защитой от перегрузки.

* Воздействие внешней рабочей точки показано с рабочей точкой $H_{\text{макс}}$.

Подключения:

См. *Трубные соединения*, стр. 136.

Давление в системе:

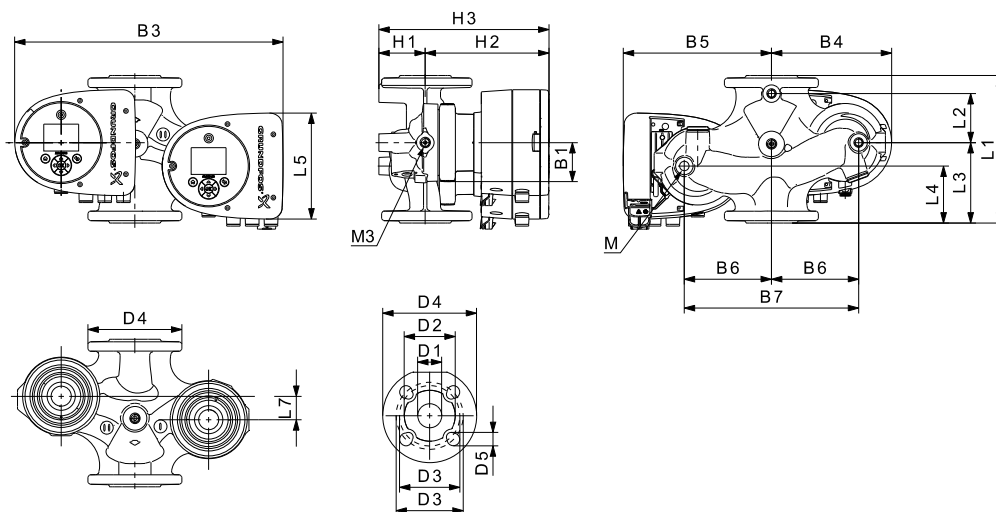
Макс. 1,0 МПа (10 бар).
Также выпускается в модификации с макс. давлением 1,6 МПа (16 бар).

Температура жидкости:

от -10 до +110 °С (TF 110).

Индивидуальный индекс энергоэффективности:

0,18.



TM05 7986 1713

Тип насоса	Размеры [мм]																					
	L1	L2	L3	L4	L5	L7	B1	B3	B4	B5	B6	B7	H1	H2	H3	D1	D2	D3	D4	D5	M	M3
MAGNA3 D 32-100 F	220	73	120	85	158	35	58	400	179	221	130	260	69	185	254	32	76	90/100	140	14/19	M12	Rp 1/4

Номера продуктов см. на стр. 141.

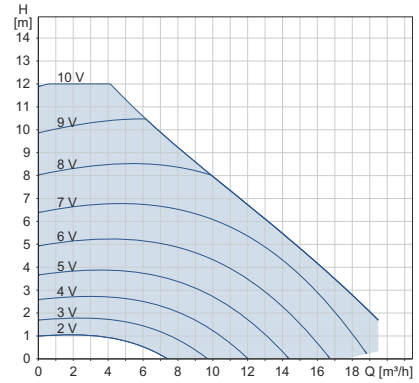
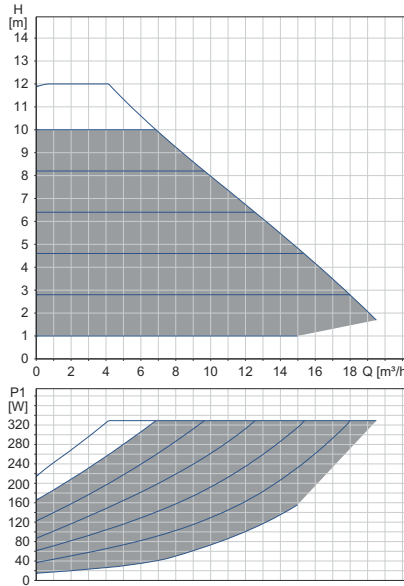
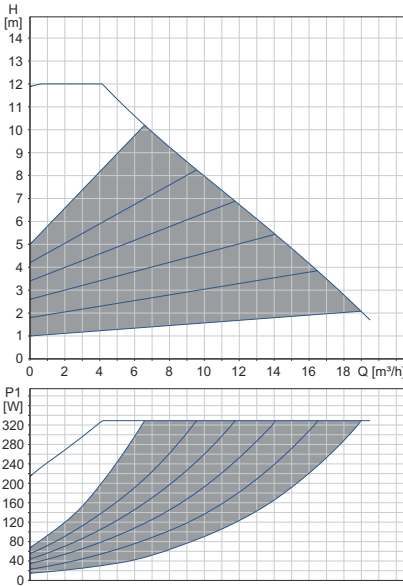
MAGNA3 32-120 F (N)

1 x 230 В, 50 Гц

Пропорциональное давление

Постоянное давление

0-10 В*



Частота вращения	P1 [Вт]	I ₁ [А]
Мин.	15	0,18
Макс.	345	1,55

Масса нетто [кг]	Масса брутто [кг]	Объем отгруж. прод. [м³]
15	17,4	0,04

Насос оснащен защитой от перегрузки.

Подключения:

Давление в системе:

Температура жидкости:

Также выпускается модификация:

Индивидуальный индекс энергоэффективности:

* Воздействие внешней рабочей точки показано с рабочей точкой H_{макс.}

См. Трубные соединения, стр. 136.

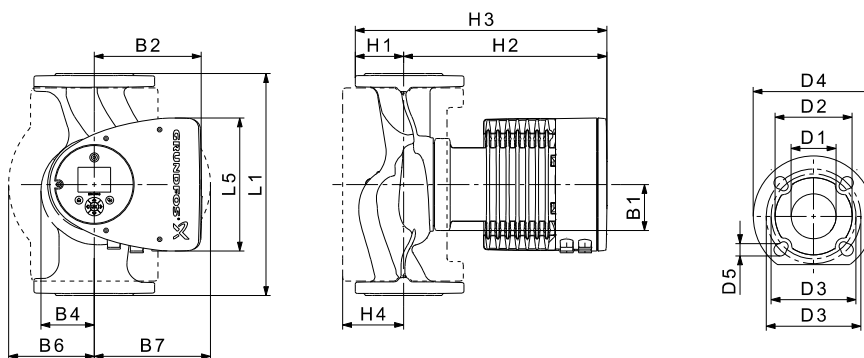
Макс. 1,0 МПа (10 бар).

Также выпускается в модификации с макс. давлением 1,6 МПа (16 бар).

от -10 до +110 °С (TF 110).

Корпус насоса из нержавеющей стали, тип N.

0,18.



TM05 2204 3612

Тип насоса	Размеры [мм]															
	L1	L5	B1	B2	B4	B6	B7	H1	H2	H3	H4	D1	D2	D3	D4	D5
MAGNA3 32-120 F (N)	220	204	84	164	73	106	116	65	301	366	86	32	76	90/100	140	14/19

Номера продуктов см. на стр. 141.

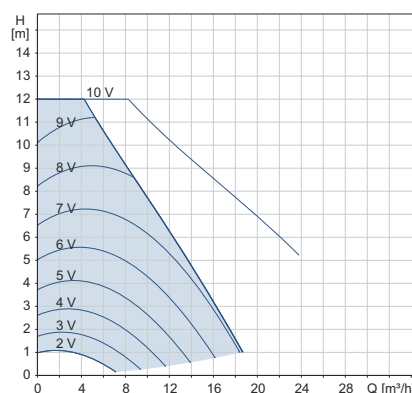
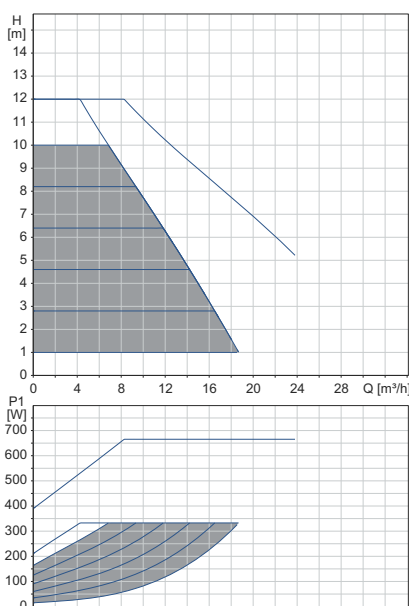
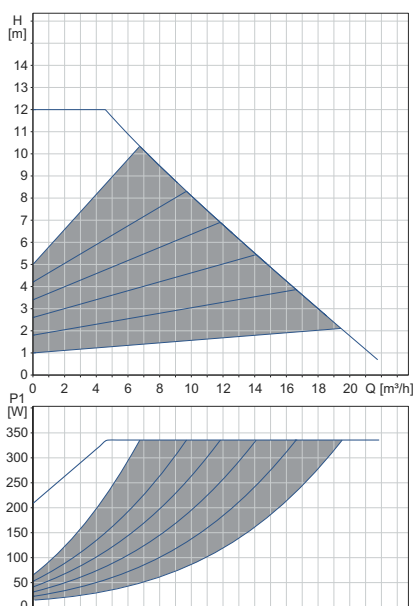
MAGNA3 D 32-120 F

1 x 230 В, 50 Гц

Пропорциональное давление

Постоянное давление

0-10 В*



Частота вращения	P1 [Вт]	I ₁ [А]
Мин.	16	0,18
Макс.	350	1,53

Масса нетто [кг]	Масса брутто [кг]	Объем отгруж. прод. [м³]
30	30,3	0,04

Насос оснащен защитой от перегрузки.

Подключения:

Давление в системе:

Температура жидкости:

Индивидуальный индекс энергоэффективности:

* Воздействие внешней рабочей точки показано с рабочей точкой $H_{\text{макс}}$.

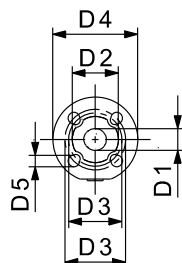
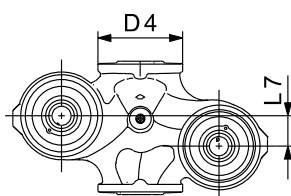
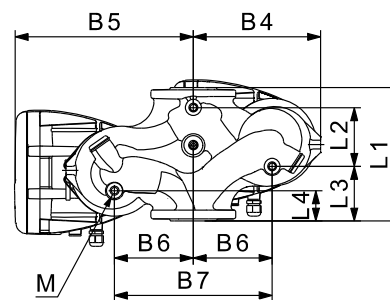
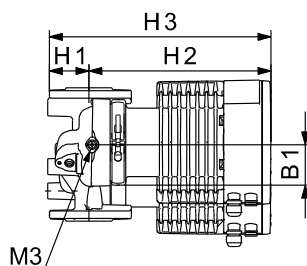
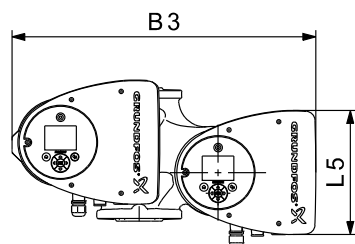
См. *Трубные соединения*, стр. 136.

Макс. 1,0 МПа (10 бар).

Также выпускается в модификации с макс. давлением 1,6 МПа (16 бар).

от -10 до +110 °С (TF 110).

0,19.



TM05 5294 3612

Тип насоса	Размеры [мм]																					
	L1	L2	L3	L4	L5	L7	B1	B3	B4	B5	B6	B7	H1	H2	H3	D1	D2	D3	D4	D5	M	M3
MAGNA3 D 32-120 F	220	97	90	50	204	50	84	502	210	294	130	260	68	300	368	32	76	90/100	140	14/19	M12	Rp 1/4

Номера продуктов см. на стр. 141.

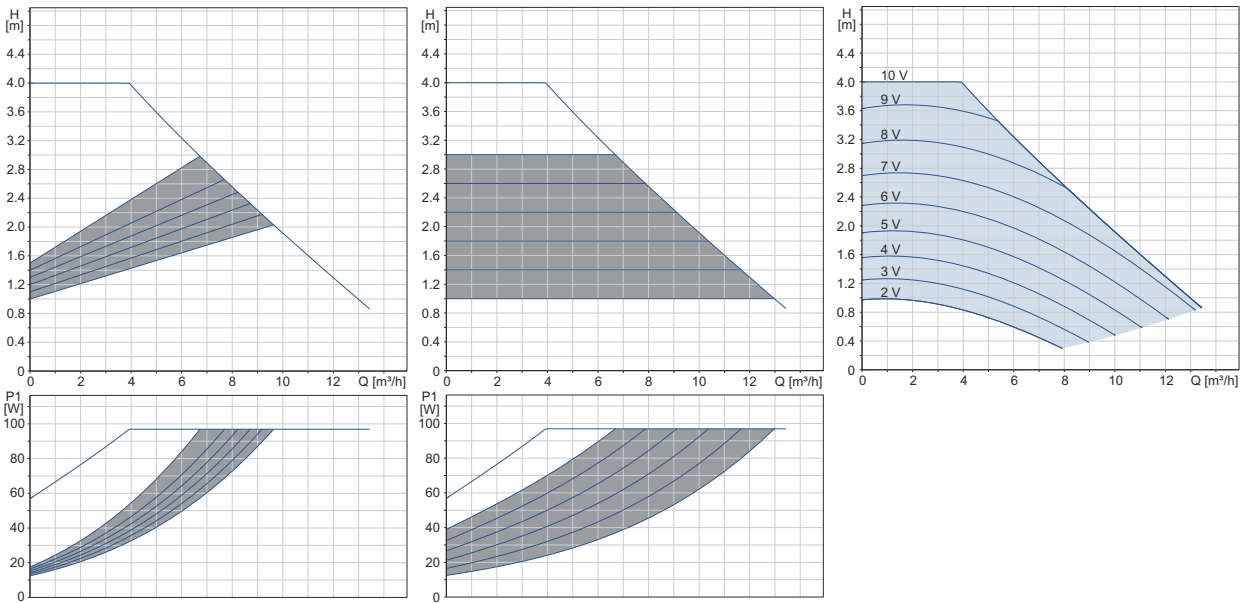
MAGNA3 40-40 F (N)

1 x 230 В, 50 Гц

Пропорциональное давление

Постоянное давление

0-10 В*



Частота вращения	P1 [Вт]	I ₁ [А]
Мин.	12	0,11
Макс.	105	0,87

Масса нетто [кг]	Масса брутто [кг]	Объем отгруж. прод. [м ³]
9,8	10,4	0,02

Насос оснащен защитой от перегрузки.

* Воздействие внешней рабочей точки показано с рабочей точкой H_{макс.}

Подключения:

См. Трубные соединения, стр. 136.

Давление в системе:

Макс. 1,0 МПа (10 бар).
Также выпускается в модификации с макс. давлением 1,6 МПа (16 бар).

Температура жидкости:

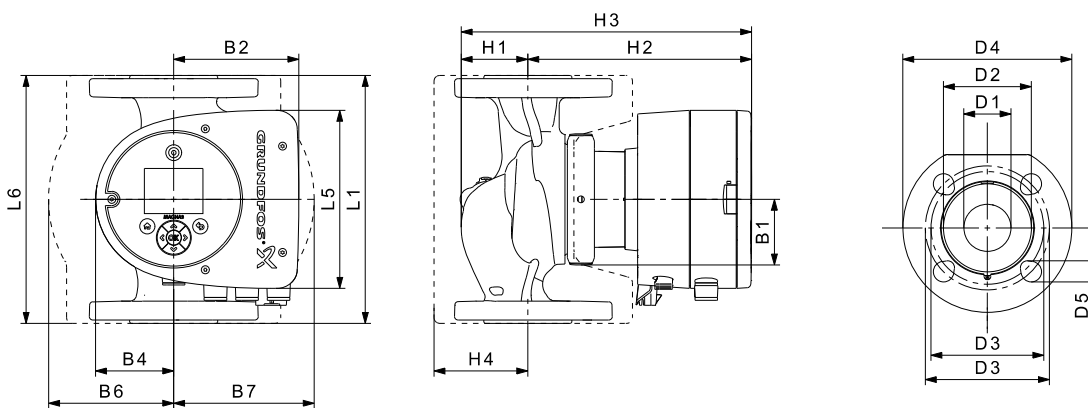
от -10 до +110 °С (TF 110).

Также выпускается модификация:

Корпус насоса из нержавеющей стали, тип N.

Индивидуальный индекс энергоэффективности:

0,18.



TM05 7985 1713

Тип насоса	Размеры [мм]																
	L1	L5	L6	B1	B2	B4	B6	B7	H1	H2	H3	H4	D1	D2	D3	D4	D5
MAGNA3 40-40 F (N)	220	158	220	58	111	69	105	105	65	199	264	83	40	84	100/110	150	14/19

Номера продуктов см. на стр. 141.

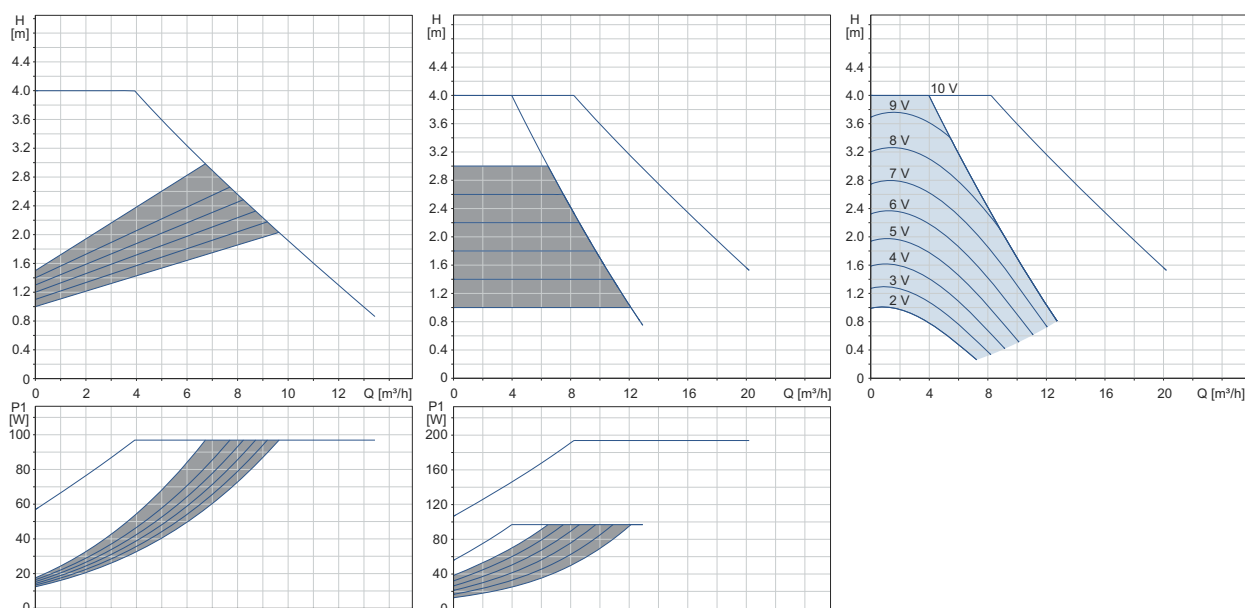
MAGNA3 D 40-40 F

1 x 230 В, 50 Гц

Пропорциональное давление

Постоянное давление

0-10 В*



Частота вращения	P1 [Вт]	I ₁ [А]
Мин.	12	0,11
Макс.	105	0,87

Насос оснащен защитой от перегрузки.

Масса нетто [кг]	Масса брутто [кг]	Объем отгруж. прод. [м³]
19,9	20,6	0,04

* Воздействие внешней рабочей точки показано с рабочей точкой $H_{\text{макс}}$.

Подключения:

См. *Трубные соединения*, стр. 136.

Давление в системе:

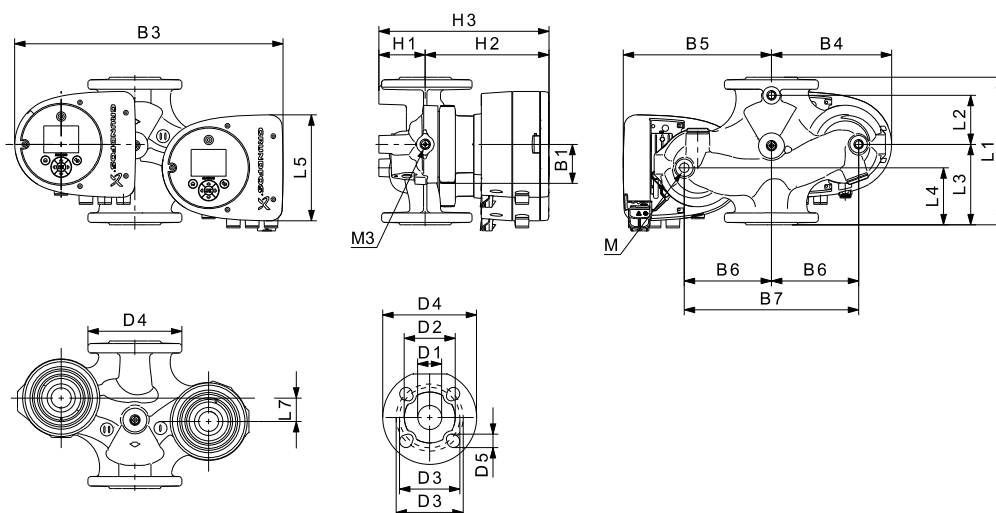
Макс. 1,0 МПа (10 бар).
Также выпускается в модификации с макс. давлением 1,6 МПа (16 бар).

Температура жидкости:

от -10 до +110 °С (TF 110).

Индивидуальный индекс энергоэффективности:

0,19.



TM05 7986 1713

Тип насоса	Размеры [мм]																				Rp	
	L1	L2	L3	L4	L5	L7	B1	B3	B4	B5	B6	B7	H1	H2	H3	D1	D2	D3	D4	D5	M	M3
MAGNA3 D 40-40 F	220	53	140	60	158	15	58	452	211	241	130	260	76	199	275	40	84	100/110	150	14/19	12	1/4

Номера продуктов см. на стр. 141.

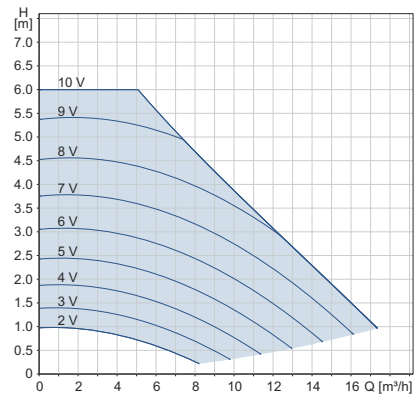
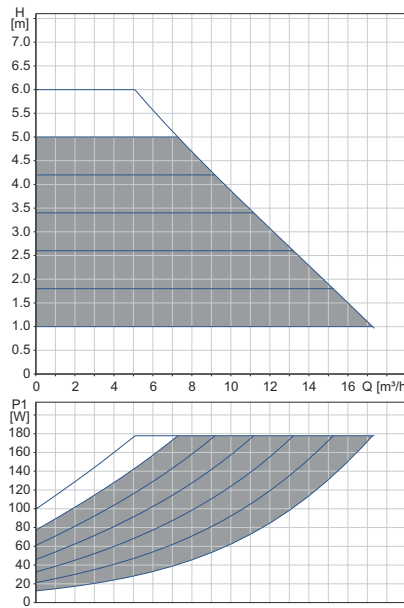
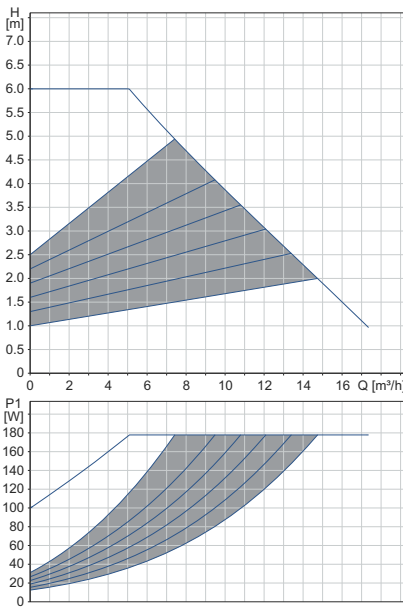
MAGNA3 40-60 F (N)

1 x 230 В, 50 Гц

Пропорциональное давление

Постоянное давление

0-10 В*



Частота вращения	P1 [Вт]	I ₁ [А]
Мин.	12	0,11
Макс.	194	1,58

Насос оснащен защитой от перегрузки.

Масса нетто [кг]	Масса брутто [кг]	Объем отгруж. прод. [м³]
9,9	10,4	0,02

* Воздействие внешней рабочей точки показано с рабочей точкой H_{макс.}

Подключения:

Давление в системе:

Температура жидкости:

Также выпускается модификация:

Индивидуальный индекс энергоэффективности:

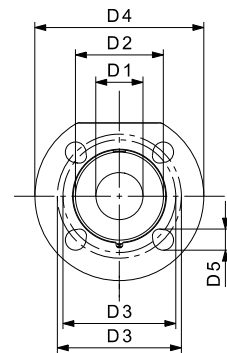
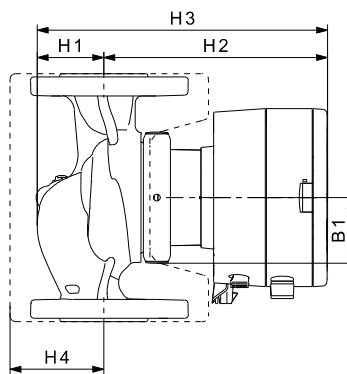
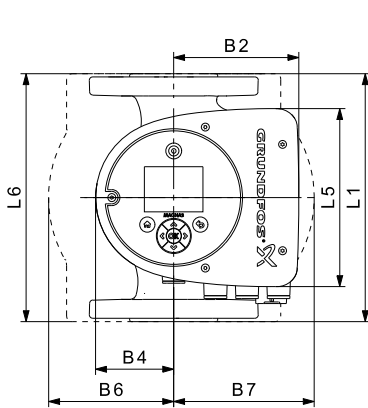
См. Трубные соединения, стр. 136.

Макс. 1,0 МПа (10 бар).
Также выпускается в модификации с макс. давлением 1,6 МПа (16 бар).

от -10 до +110 °С (TF 110).

Корпус насоса из нержавеющей стали, тип N.

0,19.



TM05 7985 1713

Тип насоса	Размеры [мм]																
	L1	L5	L6	B1	B2	B4	B6	B7	H1	H2	H3	H4	D1	D2	D3	D4	D5
MAGNA3 40-60 F (N)	220	158	220	58	111	69	105	105	65	199	264	83	40	84	100/110	150	14/19

Номера продуктов см. на стр. 141.

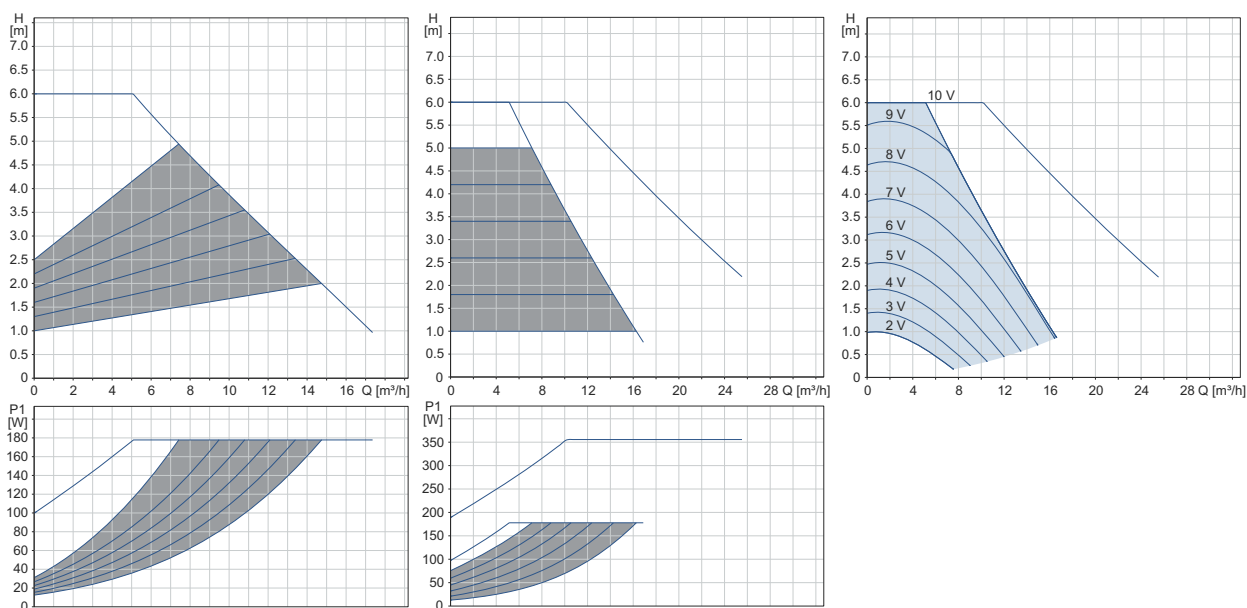
MAGNA3 D 40-60 F

1 x 230 В, 50 Гц

Пропорциональное давление

Постоянное давление

0-10 В*



Частота вращения	P1 [Вт]	I ₁ [А]
Мин.	12	0,11
Макс.	196	1,55

Насос оснащен защитой от перегрузки.

Масса нетто [кг]	Масса брутто [кг]	Объем отгруз. прод. [м³]
19,9	20,6	0,04

* Воздействие внешней рабочей точки показано с рабочей точкой $H_{\text{макс}}$.

Подключения:

См. *Трубные соединения*, стр. 136.

Давление в системе:

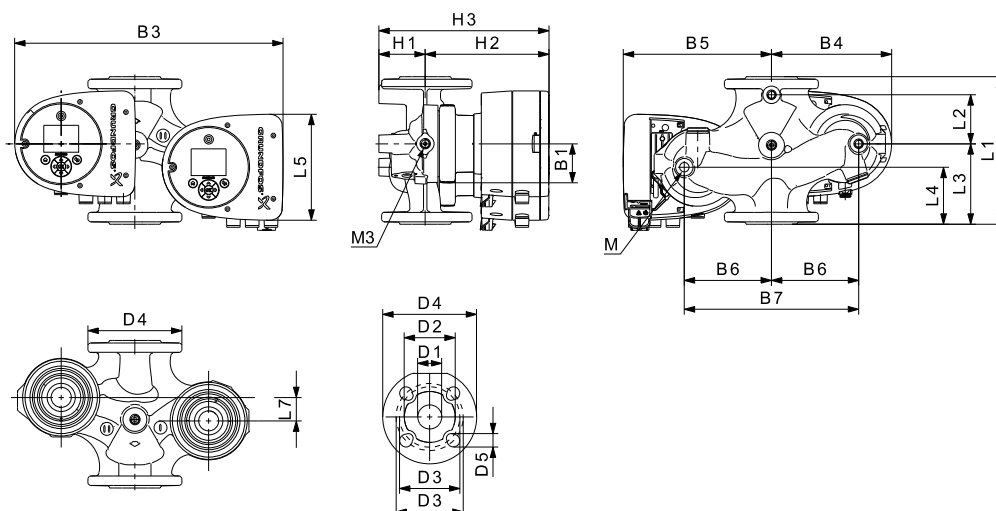
Макс. 1,0 МПа (10 бар).
Также выпускается в модификации с макс. давлением 1,6 МПа (16 бар).

Температура жидкости:

от -10 до +110 °С (TF 110).

Индивидуальный индекс энергоэффективности:

0,19.



TM05 7986 1713

Тип насоса	Размеры [мм]																			Rp		
	L1	L2	L3	L4	L5	L7	B1	B3	B4	B5	B6	B7	H1	H2	H3	D1	D2	D3	D4		D5	M
MAGNA3 D 40-60 F	220	53	140	60	158	15	58	452	211	241	130	260	76	199	275	40	84	100/110	150	14/19	12	1/4

Номера продуктов см. на стр. 141.

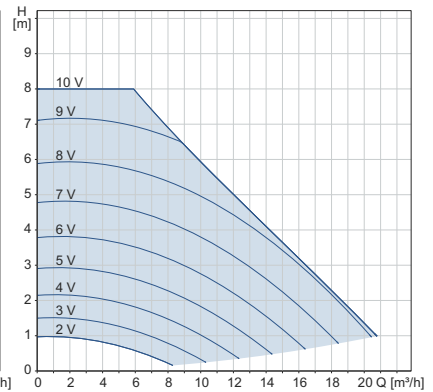
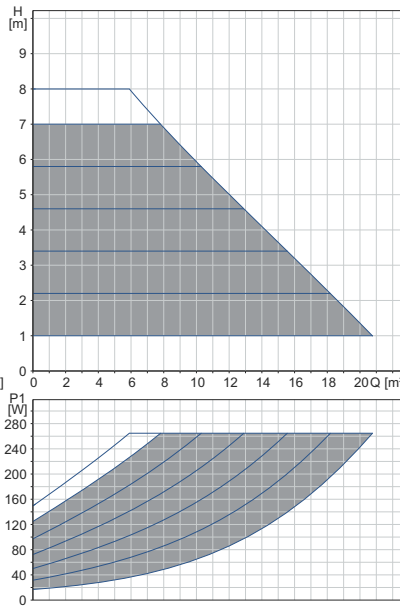
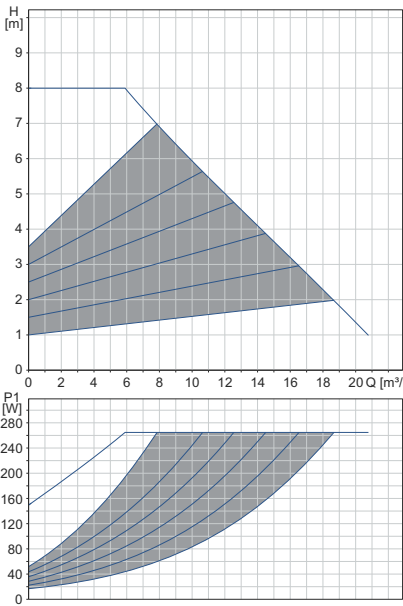
MAGNA3 40-80 F (N)

1 x 230 В, 50 Гц

Пропорциональное давление

Постоянное давление

0-10 В*



Частота вращения	P1 [Вт]	I1 [А]
Мин.	17	0,19
Макс.	278	1,26

Масса нетто [кг]	Масса брутто [кг]	Объем отгруж. прод. [м³]
15,9	18,7	0,04

Насос оснащен защитой от перегрузки.

Подключения:

Давление в системе:

Температура жидкости:

Также выпускается модификация:

Индивидуальный индекс энергоэффективности:

* Воздействие внешней рабочей точки показано с рабочей точкой N_{max} .

См. Трубные соединения, стр. 136.

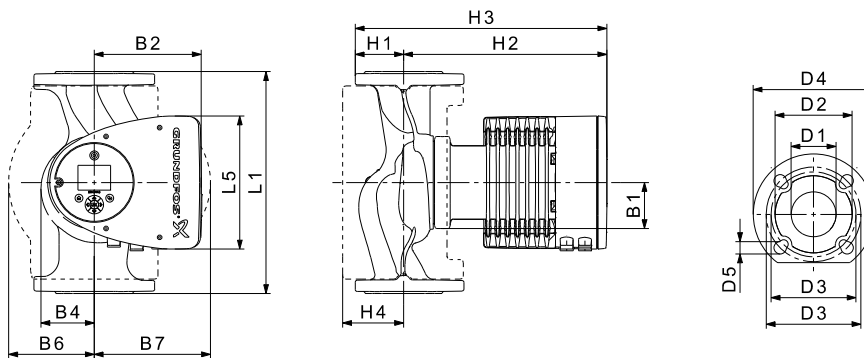
Макс. 1,0 МПа (10 бар).

Также выпускается в модификации с макс. давлением 1,6 МПа (16 бар).

от -10 до +110 °С (TF 110).

Корпус насоса из нержавеющей стали, тип N.

0,19.



TM05 2204 3612

Тип насоса	Размеры [мм]															
	L1	L5	B1	B2	B4	B6	B7	H1	H2	H3	H4	D1	D2	D3	D4	D5
MAGNA3 40-80 F (N)	220	204	84	164	73	106	128	65	304	369	83	40	84	100/110	150	14/19

Номера продуктов см. на стр. 141.

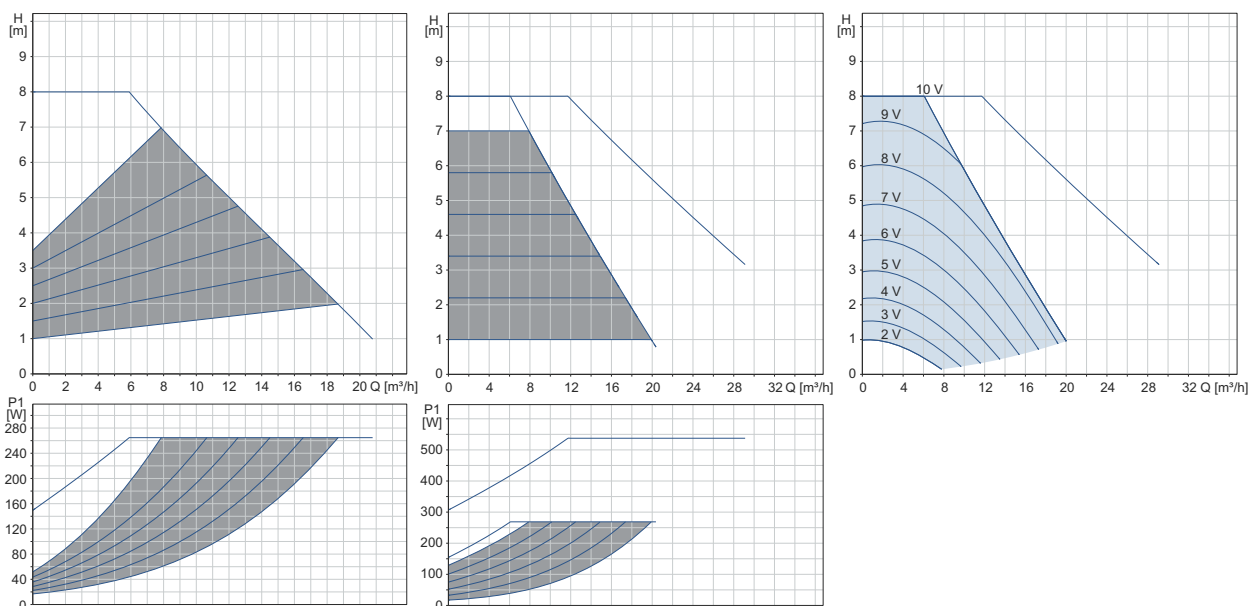
MAGNA3 D 40-80 F

1 x 230 В, 50 Гц

Пропорциональное давление

Постоянное давление

0-10 В*



Частота вращения	P1 [Вт]	I ₁ [А]
Мин.	17	0,19
Макс.	279	1,24

Масса нетто [кг]	Масса брутто [кг]	Объем отгруз. прод. [м³]
32,6	32,8	0,04

Насос оснащен защитой от перегрузки.

* Воздействие внешней рабочей точки показано с рабочей точкой $H_{\text{макс}}$.

Подключения:

См. Трубные соединения, стр. 136.

Давление в системе:

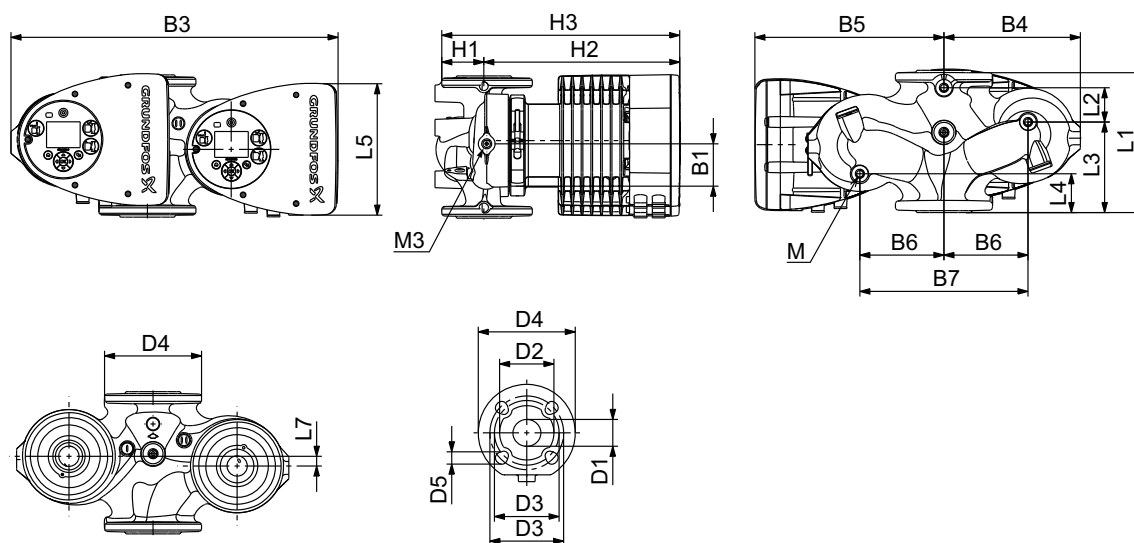
Макс. 1,0 МПа (10 бар).
Также выпускается в модификации с макс. давлением 1,6 МПа (16 бар).

Температура жидкости:

от -10 до +110 °С (TF 110).

Индивидуальный индекс энергоэффективности:

0,20.



TM07 0042 3917

Тип насоса	Размеры [мм]																					
	L1	L2	L3	L4	L5	L7	B1	B3	B4	B5	B6	B7	H1	H2	H3	D1	D2	D3	D4	D5	M	M3
MAGNA3 D 40-80 F	220	53	140	60	204	15	84	502	210	294	130	260	76	303	379	40	84	100/110	150	14/19	M12	Rp 1/4

Номера продуктов см. на стр. 141.

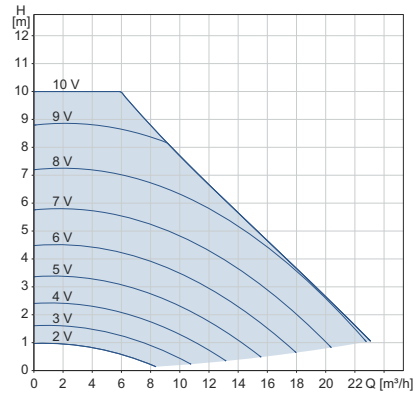
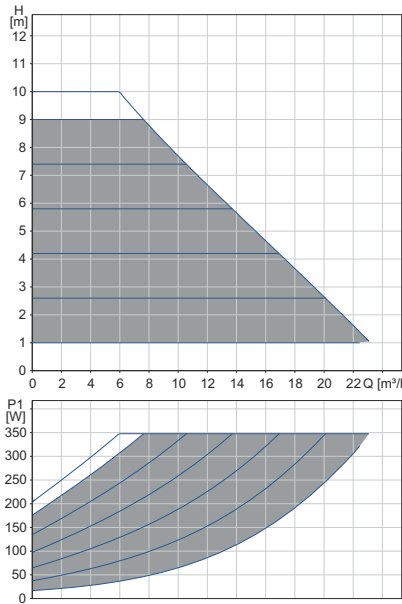
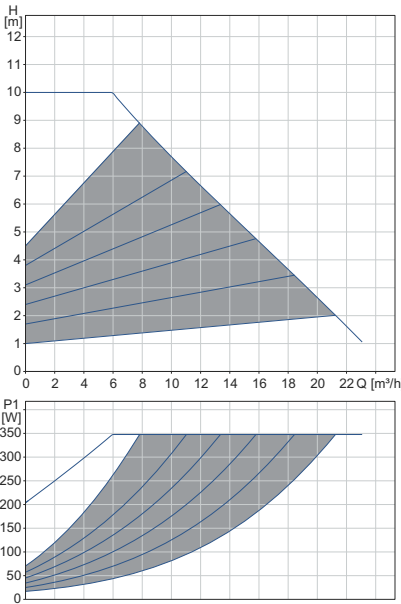
MAGNA3 40-100 F (N)

1 x 230 В, 50 Гц

Пропорциональное давление

Постоянное давление

0-10 В*



Частота вращения	P1 [Вт]	I₁ [А]
Мин.	18	0,20
Макс.	371	1,66

Масса нетто [кг]	Масса брутто [кг]	Объем отгруж. прод. [м³]
15,9	18,7	0,04

Насос оснащен защитой от перегрузки.

Подключения:

Давление в системе:

Температура жидкости:

Также выпускается модификация:

Индивидуальный индекс энергоэффективности:

* Воздействие внешней рабочей точки показано с рабочей точкой N_{max} .

См. *Трубные соединения*, стр. 136.

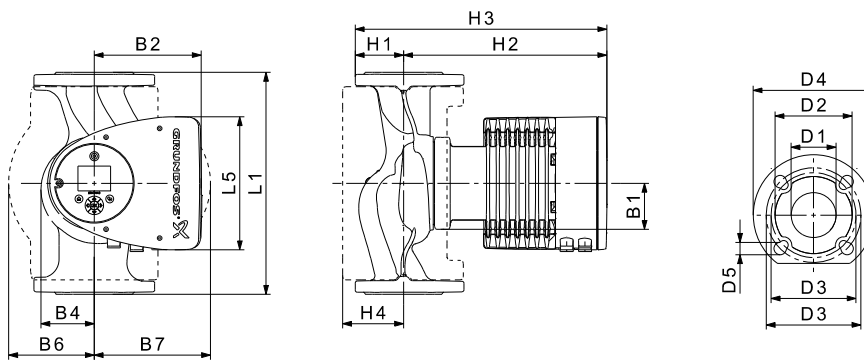
Макс. 1,0 МПа (10 бар).

Также выпускается в модификации с макс. давлением 1,6 МПа (16 бар).

от -10 до +110 °С (TF 110).

Корпус насоса из нержавеющей стали, тип N.

0,18.



TM05 2204 3612

Тип насоса	Размеры [мм]															
	L1	L5	B1	B2	B4	B6	B7	H1	H2	H3	H4	D1	D2	D3	D4	D5
MAGNA3 40-100 F (N)	220	204	84	164	73	106	128	65	304	369	83	40	84	100/110	150	14/19

Номера продуктов см. на стр. 141.

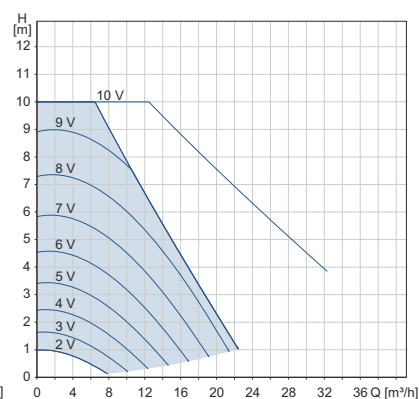
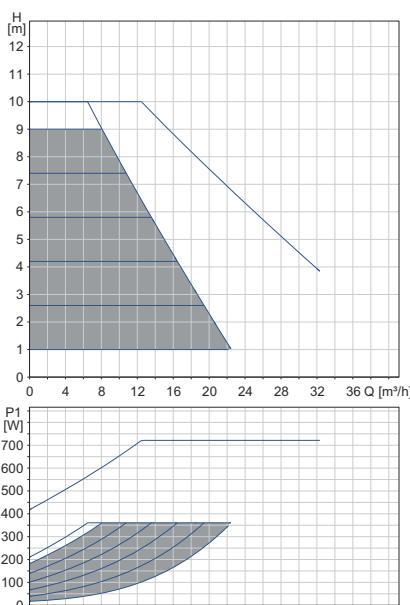
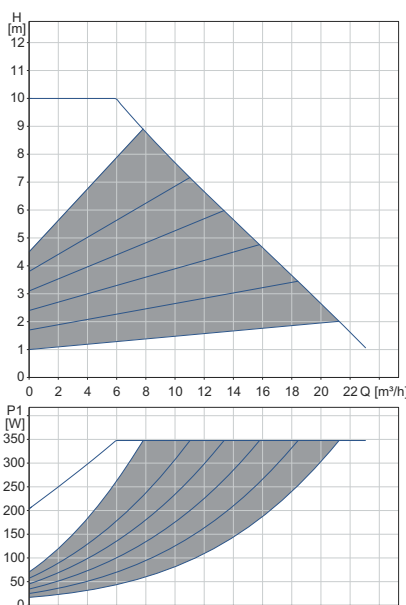
MAGNA3 D 40-100 F

1 x 230 В, 50 Гц

Пропорциональное давление

Постоянное давление

0-10 В*



Частота вращения	P1 [Вт]	I ₁ [А]
Мин.	18	0,19
Макс.	371	1,64

Насос оснащен защитой от перегрузки.

Масса нетто [кг]	Масса брутто [кг]	Объем отгруз. прод. [м³]
32,6	32,8	0,04

* Воздействие внешней рабочей точки показано с рабочей точкой $H_{\text{макс}}$.

Подключения:

См. *Трубные соединения*, стр. 136.

Давление в системе:

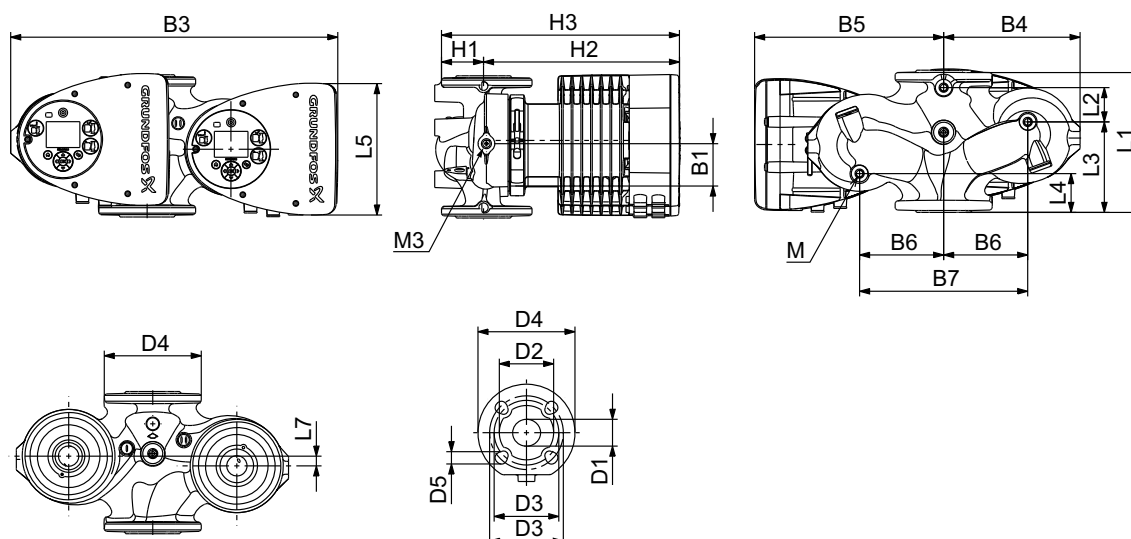
Макс. 1,0 МПа (10 бар).
Также выпускается в модификации с макс. давлением 1,6 МПа (16 бар).

Температура жидкости:

от -10 до +110 °С (TF 110).

Индивидуальный индекс энергоэффективности:

0,19.



TM07 0042 3917

Тип насоса	Размеры [мм]																					
	L1	L2	L3	L4	L5	L7	B1	B3	B4	B5	B6	B7	H1	H2	H3	D1	D2	D3	D4	D5	M	M3
MAGNA3 D 40-100 F	220	53	140	60	204	15	84	502	210	294	130	260	76	303	379	40	84	100/110	150	14/19	M12	Rp 1/4

Номера продуктов см. на стр. 141.

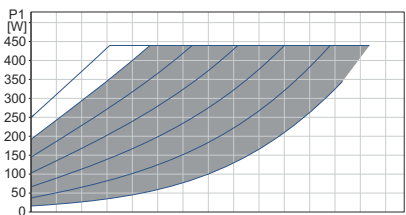
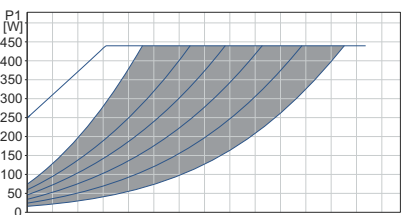
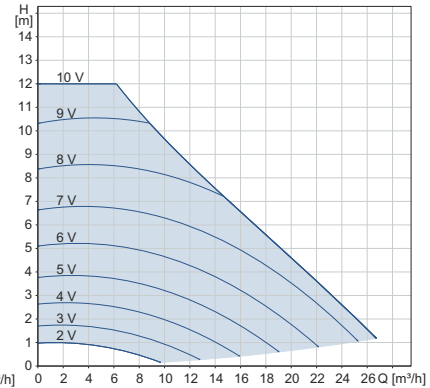
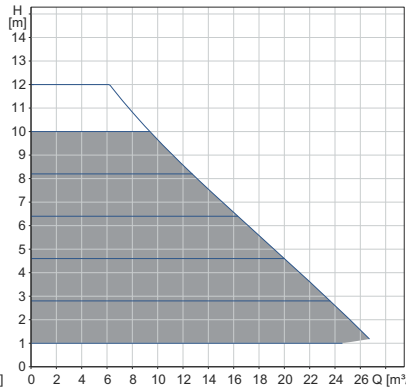
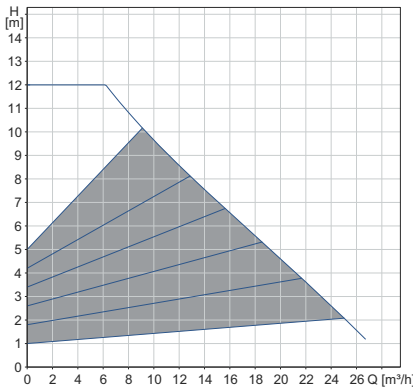
MAGNA3 40-120 F (N)

1 x 230 В, 50 Гц

Пропорциональное давление

Постоянное давление

0-10 В*



Частота вращения	P1 [Вт]	I1 [А]
Мин.	17	0,19
Макс.	440	1,96

Насос оснащен защитой от перегрузки.

Масса нетто [кг]	Масса брутто [кг]	Объем отгруж. прод. [м³]
15,5	18,2	0,04

* Воздействие внешней рабочей точки показано с рабочей точкой $H_{\text{макс}}$.

Подключения:

См. *Трубные соединения*, стр. 136.

Давление в системе:

Макс. 1,0 МПа (10 бар).
Также выпускается в модификации с макс. давлением 1,6 МПа (16 бар).

Температура жидкости:

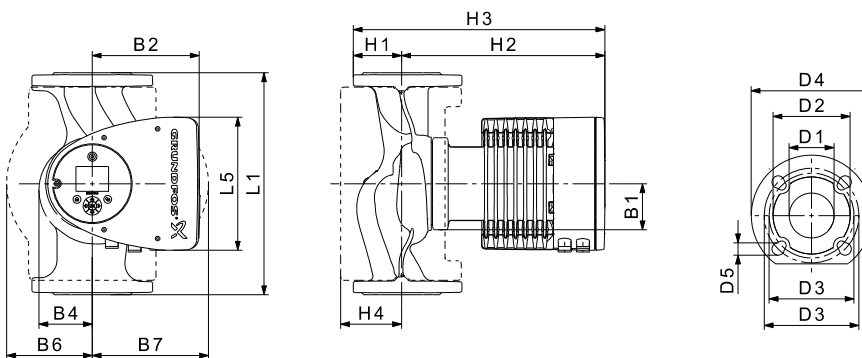
от -10 до +110 °C (TF 110).

Также выпускается модификация:

Корпус насоса из нержавеющей стали, тип N.

Индивидуальный индекс энергоэффективности:

0,18.



TM05 2204 3612

Тип насоса	Размеры [мм]															
	L1	L5	B1	B2	B4	B6	B7	H1	H2	H3	H4	D1	D2	D3	D4	D5
MAGNA3 40-120 F (N)	250	204	84	164	73	106	128	65	304	369	83	40	84	100/110	150	14/19

Номера продуктов см. на стр. 141.

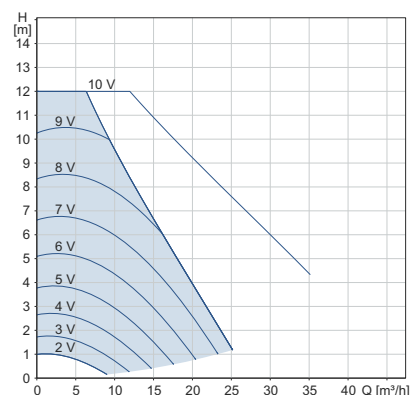
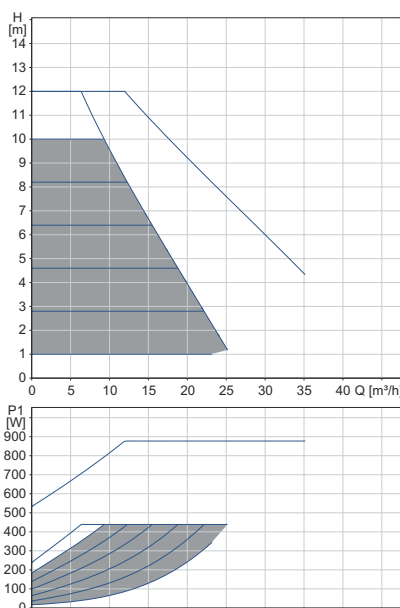
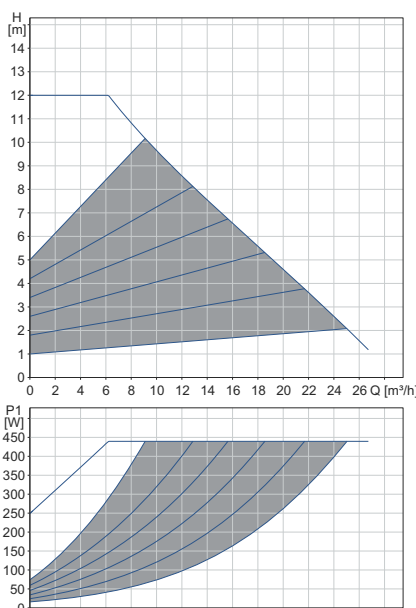
MAGNA3 D 40-120 F

1 x 230 В, 50 Гц

Пропорциональное давление

Постоянное давление

0-10 В*



Частота вращения	P1 [Вт]	I ₁ [А]
Мин.	16	0,18
Макс.	441	1,91

Насос оснащен защитой от перегрузки.

Масса нетто [кг]	Масса брутто [кг]	Объем отгруз. прод. [м³]
31,7	31,9	0,04

* Воздействие внешней рабочей точки показано с рабочей точкой $H_{\text{макс}}$.

Подключения:

См. *Трубные соединения*, стр. 136.

Давление в системе:

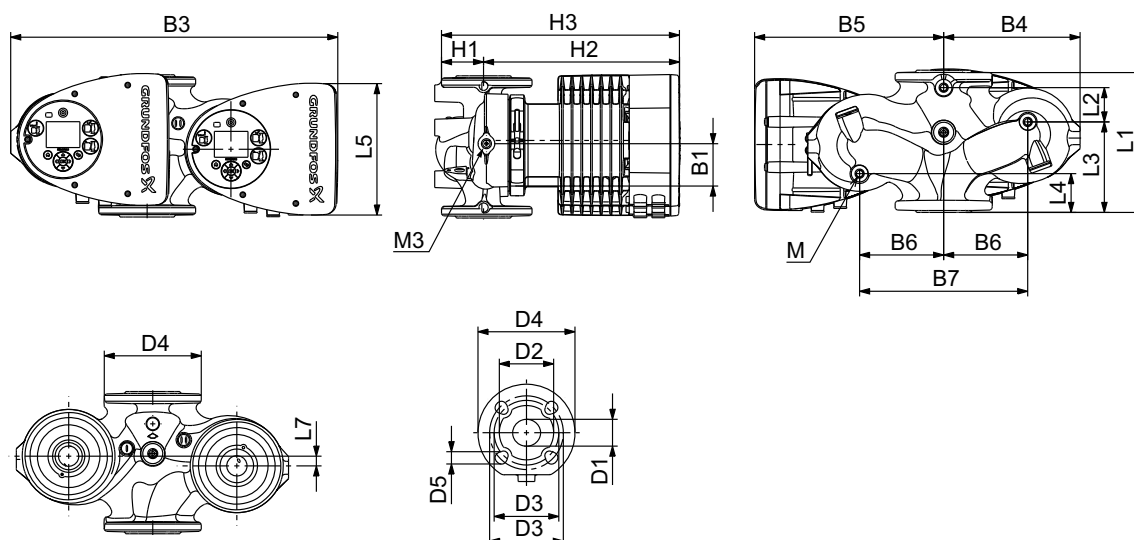
Макс. 1,0 МПа (10 бар).
Также выпускается в модификации с макс. давлением 1,6 МПа (16 бар).

Температура жидкости:

от -10 до +110 °С (TF 110).

Индивидуальный индекс энергоэффективности:

0,19.



TM07 0042 3917

Тип насоса	Размеры [мм]																				
	L1	L2	L3	L4	L5	B1	B3	B4	B5	B6	B7	H1	H2	H3	D1	D2	D3	D4	D5	M	M3
MAGNA3 D 40-120 F	250	58	155	75	204	84	512	220	294	130	260	69	303	372	40	84	100/110	150	14/19	M12	Rp 1/4

Номера продуктов см. на стр. 141.

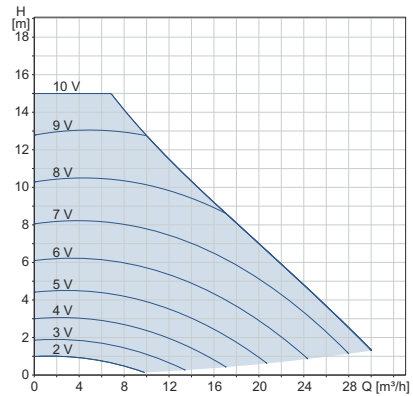
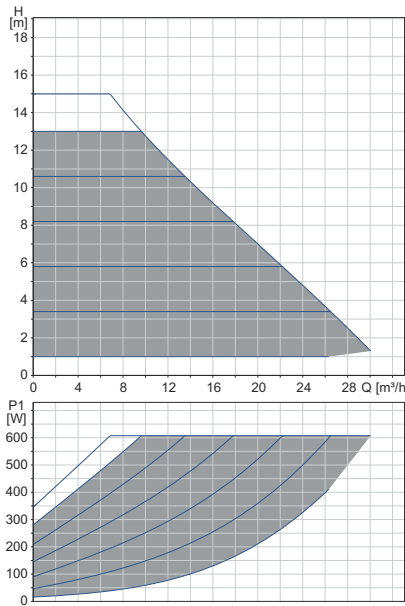
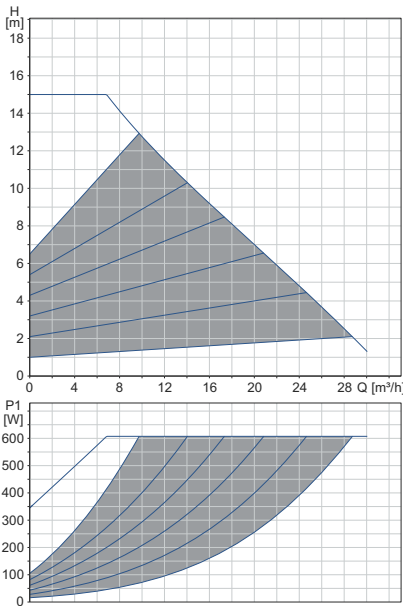
MAGNA3 40-150 F (N)

1 x 230 В, 50 Гц

Пропорциональное давление

Постоянное давление

0-10 В*



Частота вращения	P1 [Вт]	I1 [А]
Мин.	17	0,19
Макс.	626	2,78

Масса нетто [кг]	Масса брутто [кг]	Объем отгруз. прод. [м³]
15,5	18,2	0,04

Насос оснащен защитой от перегрузки.

Подключения:

Давление в системе:

Температура жидкости:

Также выпускается модификация:

Индивидуальный индекс энергоэффективности:

* Воздействие внешней рабочей точки показано с рабочей точкой $H_{\text{макс}}$.

См. *Трубные соединения*, стр. 136.

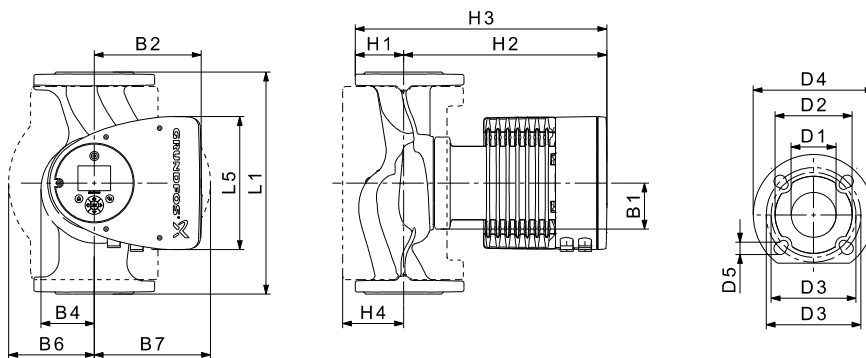
Макс. 1,0 МПа (10 бар).

Также выпускается в модификации с макс. давлением 1,6 МПа (16 бар).

от -10 до +110 °C (TF 110).

Корпус насоса из нержавеющей стали, тип N.

0,18.



TM05 2204 3612

Тип насоса	Размеры [мм]															
	L1	L5	B1	B2	B4	B6	B7	H1	H2	H3	H4	D1	D2	D3	D4	D5
MAGNA3 40-150 F (N)	250	204	84	164	73	106	128	65	304	369	83	40	84	100/110	150	14/19

Номера продуктов см. на стр. 141.

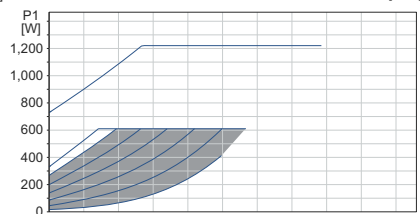
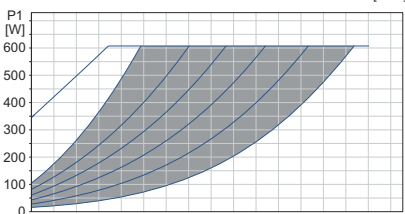
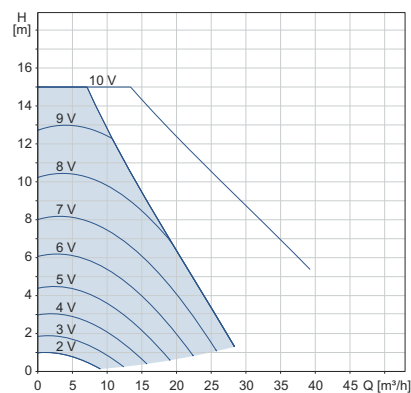
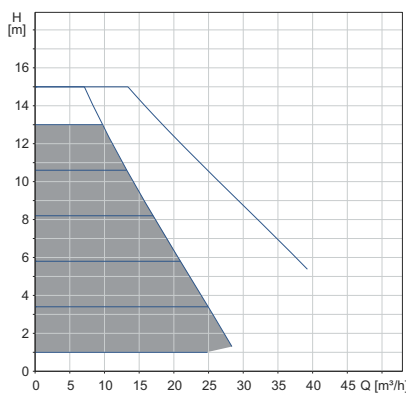
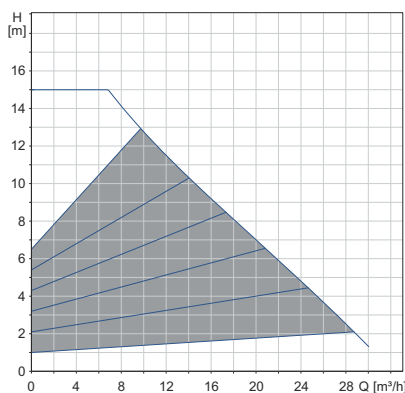
MAGNA3 D 40-150 F

1 x 230 В, 50 Гц

Пропорциональное давление

Постоянное давление

0-10 В*



Частота вращения	P1 [Вт]	I ₁ [А]
Мин.	16	0,18
Макс.	627	2,75

Насос оснащен защитой от перегрузки.

Масса нетто [кг]	Масса брутто [кг]	Объем отгруж. прод. [м³]
31,7	31,9	0,04

* Воздействие внешней рабочей точки показано с рабочей точкой H_{макс.}

Подключения:

См. *Трубные соединения*, стр. 136.

Давление в системе:

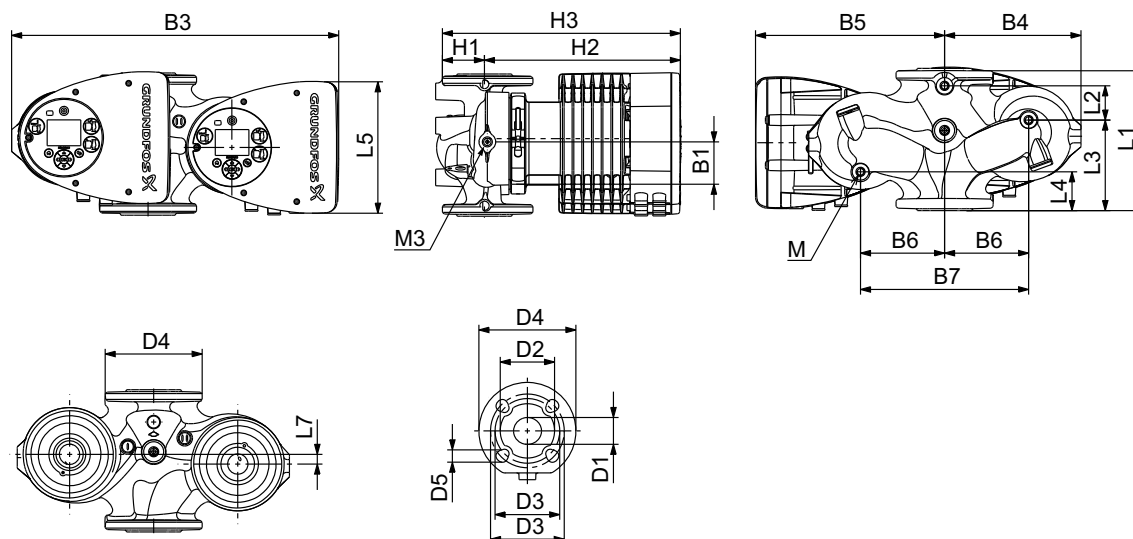
Макс. 1,0 МПа (10 бар).
Также выпускается в модификации с макс. давлением 1,6 МПа (16 бар).

Температура жидкости:

от -10 до +110 °C (TF 110).

Индивидуальный индекс энергоэффективности:

0,18.



TM07 0042 3917

Тип насоса	Размеры [мм]																				
	L1	L2	L3	L4	L5	B1	B3	B4	B5	B6	B7	H1	H2	H3	D1	D2	D3	D4	D5	M	M3
MAGNA3 D 40-150 F	250	58	155	75	204	84	512	220	294	130	260	69	303	372	40	84	100/110	150	14/19	M12	Rp 1/4

Номера продуктов см. на стр. 141.

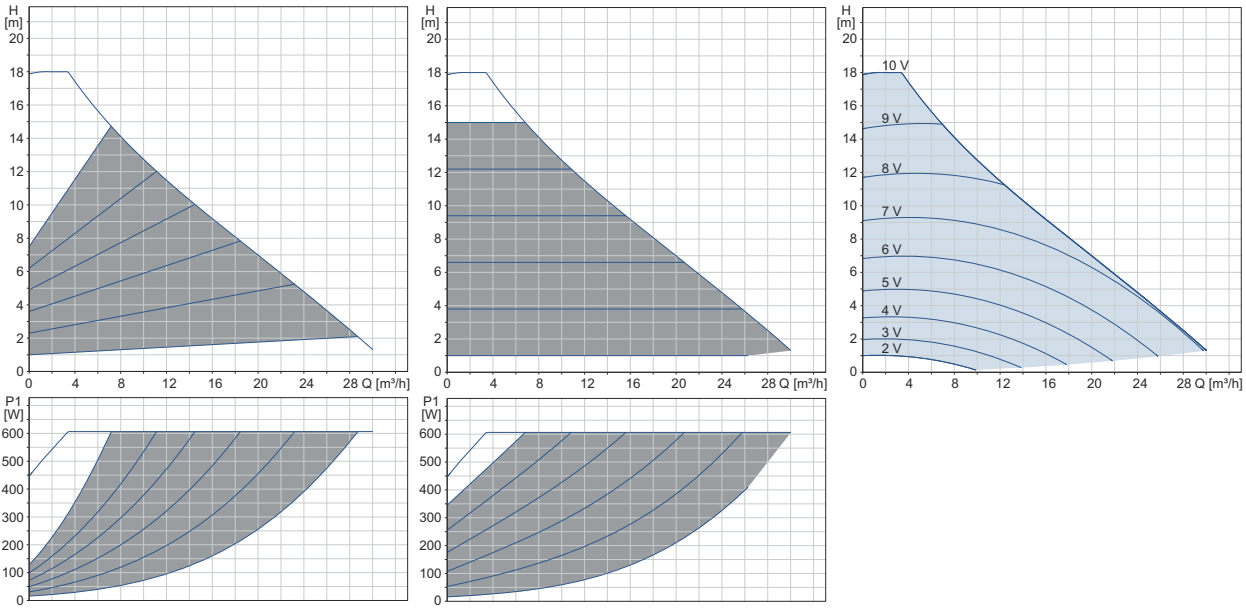
MAGNA3 40-180 F (N)

1 x 230 В, 50 Гц

Пропорциональное давление

Постоянное давление

0-10 В*



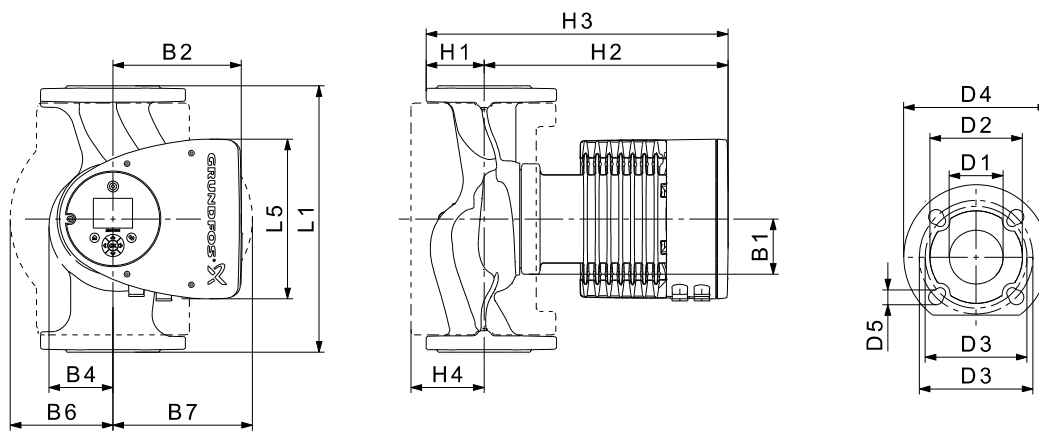
Частота вращения	P1 [Вт]	I₁ [А]
Мин.	16	0,18
Макс.	627	2,78

Насос оснащен защитой от перегрузки.

Масса нетто [кг]	Масса брутто [кг]	Объем отгруж. прод. [м³]
15,5	18,7	0,04

* Воздействие внешней рабочей точки показано с рабочей точкой H_{макс.}

Подключения: См. *Трубные соединения*, стр. 136.
 Макс. 1,0 МПа (10 бар).
 Также выпускается в модификации с макс. давлением 1,6 МПа (16 бар).
 Температура жидкости: от -10 до +110 °С (TF 110).
 Также выпускается модификация: Корпус насоса из нержавеющей стали, тип N.
 Индивидуальный индекс энерго-эффективности: 0,17.



TM05 2204 36 12

Тип насоса	Размеры [мм]															
	L1	L5	B1	B2	B4	B6	B7	H1	H2	H3	H4	D1	D2	D3	D4	D5
MAGNA3 40-180 F (N)	250	204	84	164	73	106	128	65	304	369	83	40	84	100/110	150	14/19

Номера продуктов см. на стр. 141.

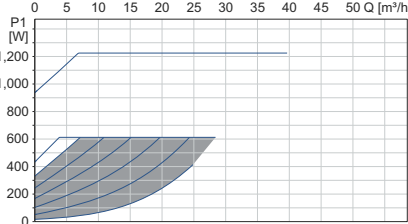
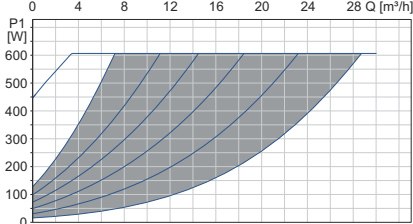
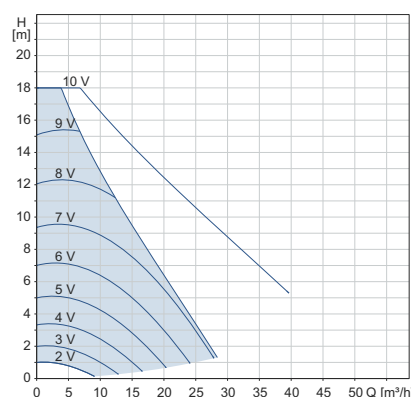
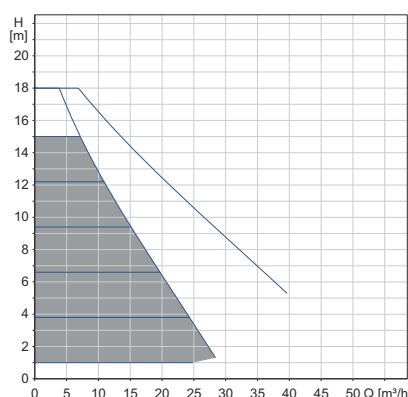
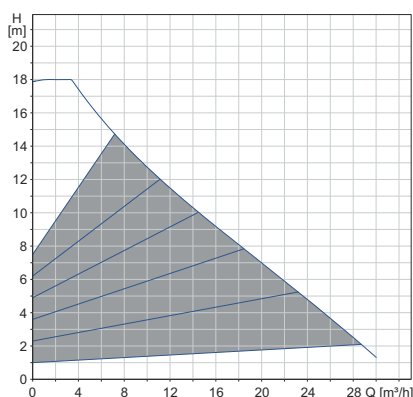
MAGNA3 D 40-180 F

1 x 230 В, 50 Гц

Пропорциональное давление

Постоянное давление

0-10 В*



Частота вращения	P1 [Вт]	I ₁ [А]
Мин.	16	0,18
Макс.	627	2,75

Масса нетто [кг]	Масса брутто [кг]	Объем отгруз. прод. [м³]
31,7	31,9	0,04

Насос оснащен защитой от перегрузки.

* Воздействие внешней рабочей точки показано с рабочей точкой $H_{\text{макс}}$.

Подключения:

См. *Трубные соединения*, стр. 136.

Давление в системе:

Макс. 1,0 МПа (10 бар).

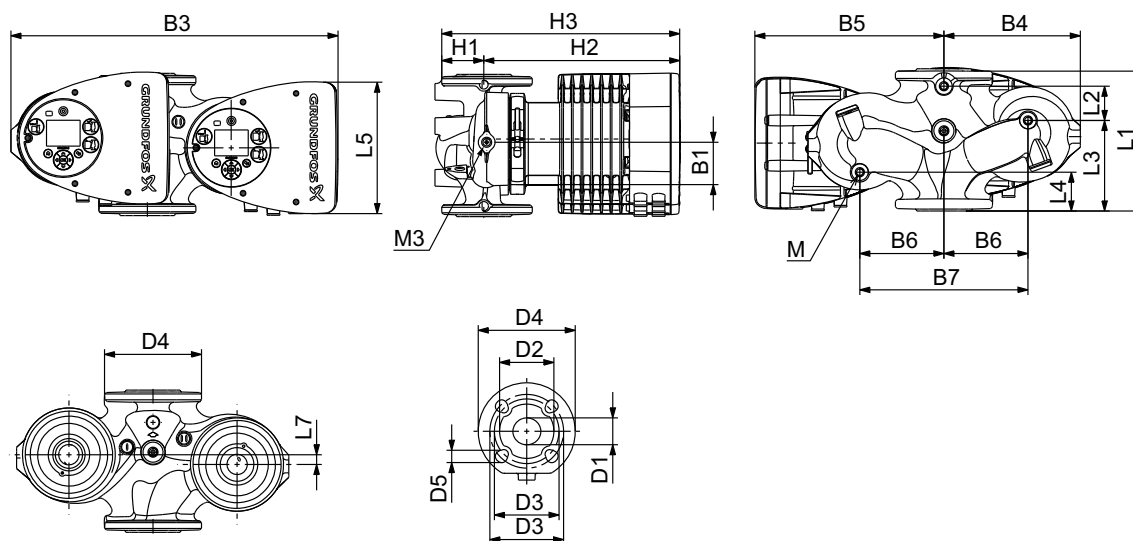
Также выпускается в модификации с макс. давлением 1,6 МПа (16 бар).

Температура жидкости:

от -10 до +110 °С (TF 110).

Индивидуальный индекс энергоэффективности:

0,18.



TM07 0042 3917

Тип насоса	Размеры [мм]																				
	L1	L2	L3	L4	L5	B1	B3	B4	B5	B6	B7	H1	H2	H3	D1	D2	D3	D4	D5	M	M3
MAGNA3 D 40-180 F	250	58	155	75	204	84	512	220	294	130	260	69	303	372	40	84	100/110	150	14/19	M12	Rp 1/4

Номера продуктов см. на стр. 141.

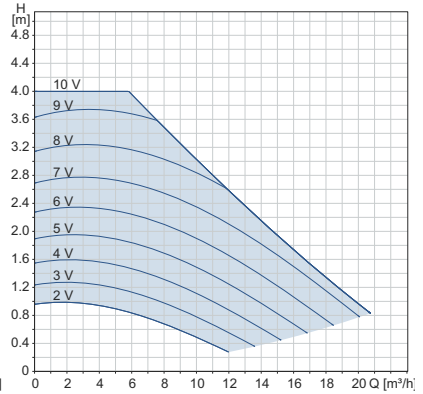
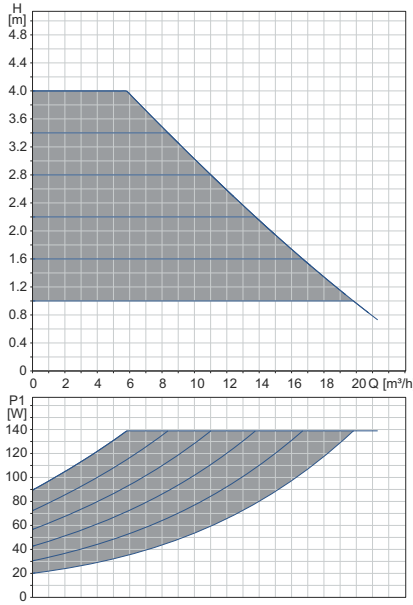
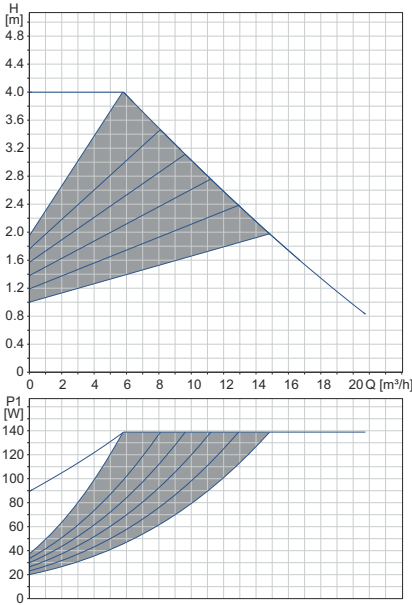
MAGNA3 50-40 F (N)

1 x 230 В, 50 Гц

Пропорциональное давление

Постоянное давление

0-10 В*



Частота вращения	P1 [Вт]	I₁ [А]
Мин.	20	0,22
Макс.	146	0,72

Масса нетто [кг]	Масса брутто [кг]	Объем отгруж. прод. [м³]
17,0	20,4	0,05

Насос оснащен защитой от перегрузки.

Подключения:

Давление в системе:

Температура жидкости:

Также выпускается модификация:

Индивидуальный индекс энергоэффективности:

* Воздействие внешней рабочей точки показано с рабочей точкой N_{max} .

См. *Трубные соединения*, стр. 136.

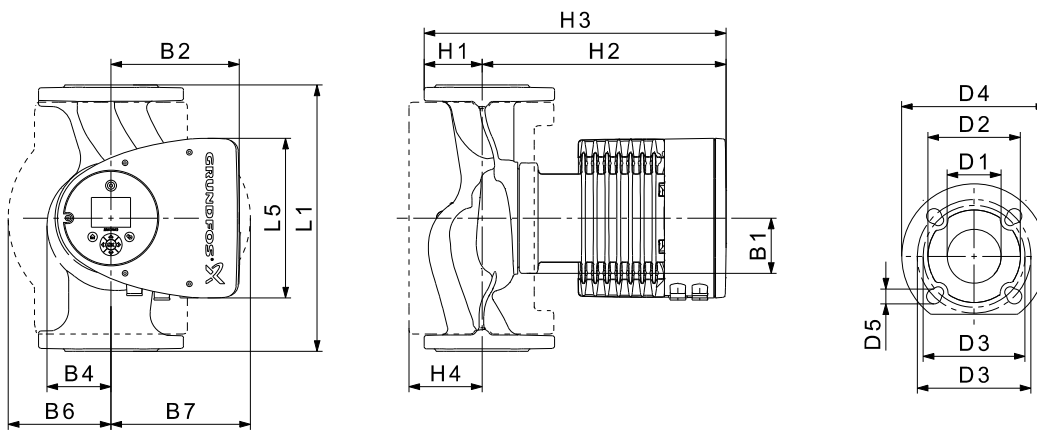
Макс. 1,0 МПа (10 бар).

Также выпускается в модификации с макс. давлением 1,6 МПа (16 бар).

от -10 до +110 °С (TF 110).

Корпус насоса из нержавеющей стали, тип N.

0,20.



TM05 2204 3612

Тип насоса	Размеры [мм]															
	L1	L5	B1	B2	B4	B6	B7	H1	H2	H3	H4	D1	D2	D3	D4	D5
MAGNA3 50-40 F (N)	240	204	84	164	73	127	127	71	304	374	97	50	102	110/125	165	14/19

Номера продуктов см. на стр. 141.

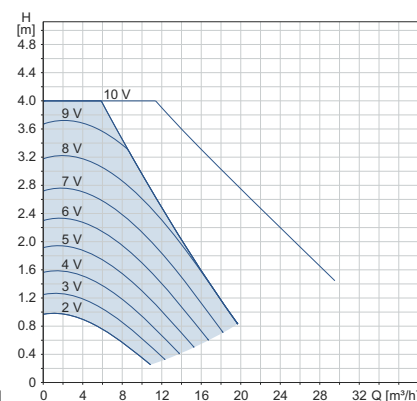
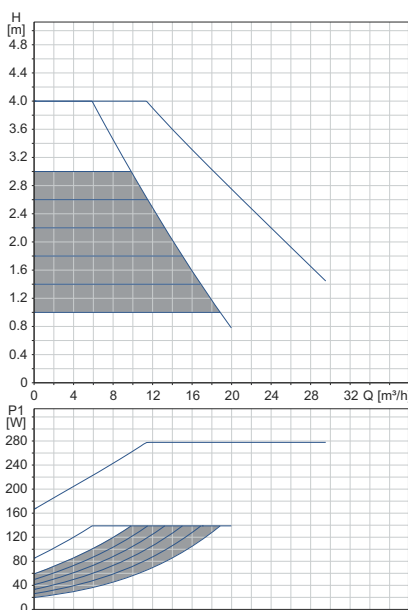
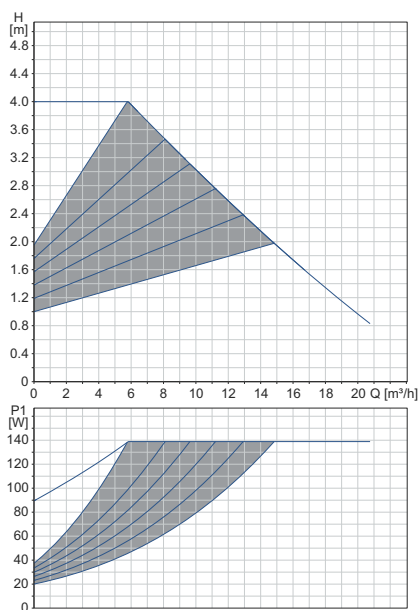
MAGNA3 D 50-40 F

1 x 230 В, 50 Гц

Пропорциональное давление

Постоянное давление

0-10 В*



Частота вращения	P1 [Вт]	I ₁ [А]
Мин.	20	0,22
Макс.	146	0,68

Насос оснащен защитой от перегрузки.

Масса нетто [кг]	Масса брутто [кг]	Объем отгруж. прод. [м³]
33,0	41,8	0,05

* Воздействие внешней рабочей точки показано с рабочей точкой $H_{\text{макс}}$.

Подключения:

См. *Трубные соединения*, стр. 136.

Давление в системе:

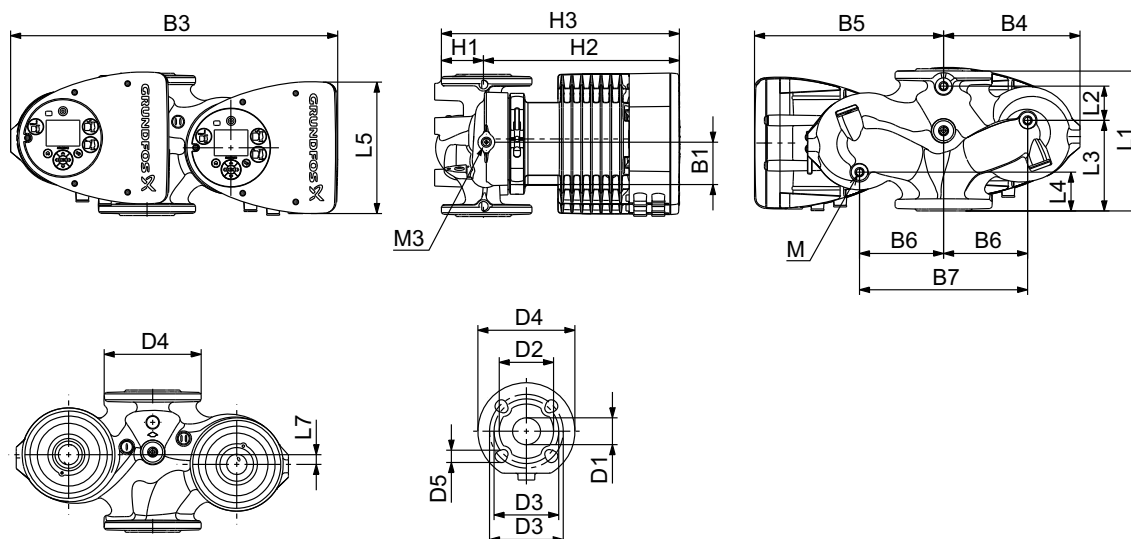
Макс. 1,0 МПа (10 бар).
Также выпускается в модификации с макс. давлением 1,6 МПа (16 бар).

Температура жидкости:

от -10 до +110 °С (TF 110).

Индивидуальный индекс энергоэффективности:

0,20.



TM07 0042 3917

Тип насоса	Размеры [мм]																					
	L1	L2	L3	L4	L5	L7	B1	B3	B4	B5	B6	B7	H1	H2	H3	D1	D2	D3	D4	D5	M	M1
MAGNA3 D 50-40 F	240	48	160	45	204	45	84	515	221	294	130	260	75	304	379	50	102	110/125	165	14/19	M12	Rp 1/4

Номера продуктов см. на стр. 141.

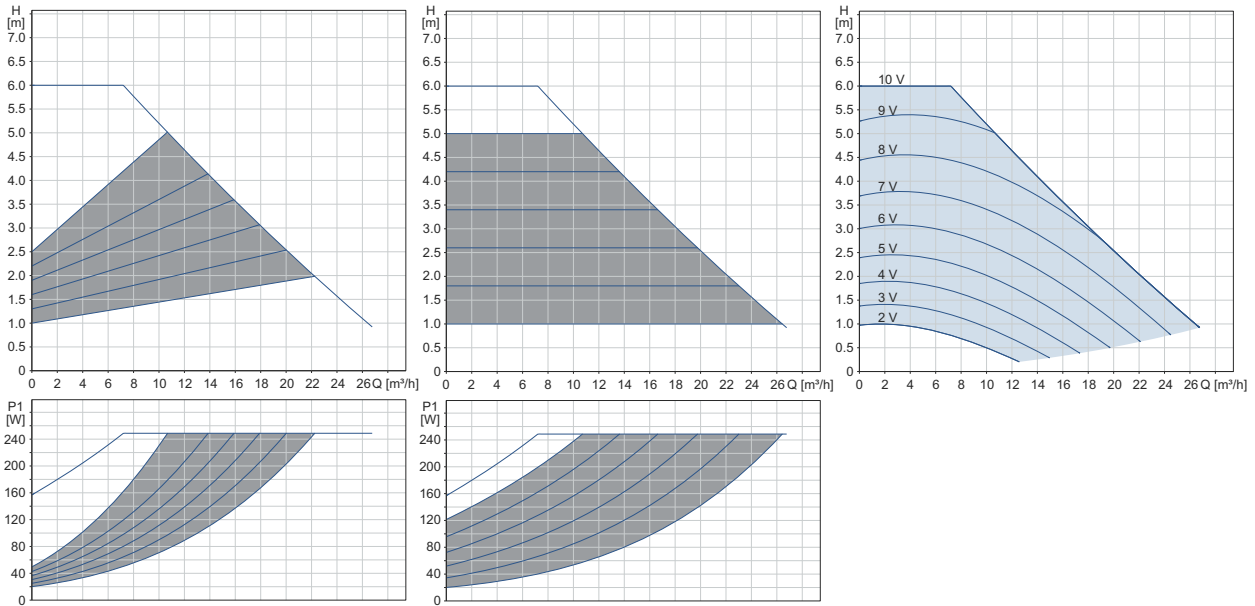
MAGNA3 50-60 F (N)

1 x 230 В, 50 Гц

Пропорциональное давление

Постоянное давление

0-10 В*



Частота вращения	P1 [Вт]	I ₁ [А]
Мин.	21	0,23
Макс.	259	1,18

Насос оснащен защитой от перегрузки.

Масса нетто [кг]	Масса брутто [кг]	Объем отгруж. прод. [м ³]
17,0	20,4	0,05

* Воздействие внешней рабочей точки показано с рабочей точкой H_{макс.}

Подключения:

См. Трубные соединения, стр. 136.

Давление в системе:

Макс. 1,0 МПа (10 бар).
Также выпускается в модификации с макс. давлением 1,6 МПа (16 бар).

Температура жидкости:

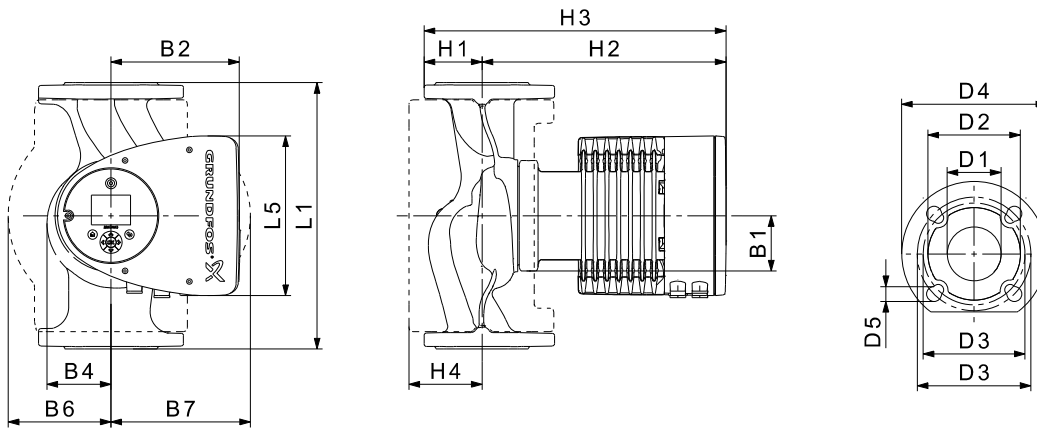
от -10 до +110 °С (TF 110).

Также выпускается модификация:

Корпус насоса из нержавеющей стали, тип N.

Индивидуальный индекс энергоэффективности:

0,19.



TM05 2204 3612

Тип насоса	Размеры [мм]																
	L1	L5	B1	B2	B4	B6	B7	H1	H2	H3	H4	D1	D2	D3	D4	D5	
MAGNA3 50-60 F (N)	240	204	84	164	73	127	127	71	304	374	97	50	102	110/125	165	14/19	

Номера продуктов см. на стр. 141.

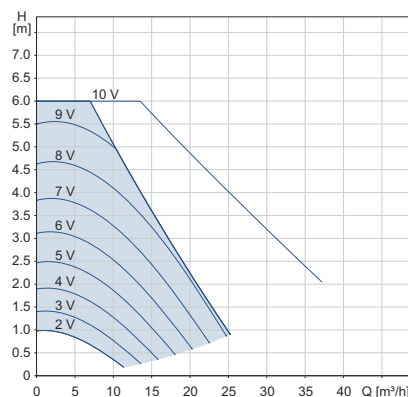
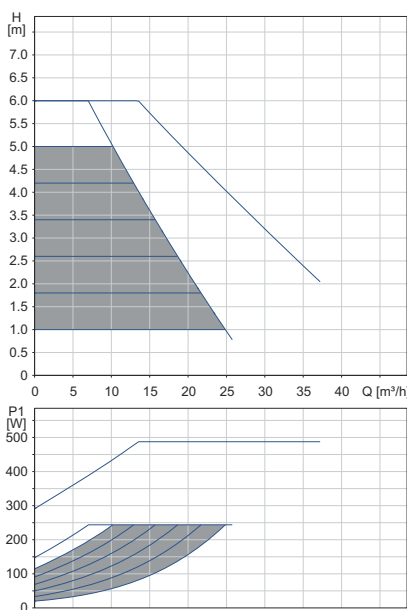
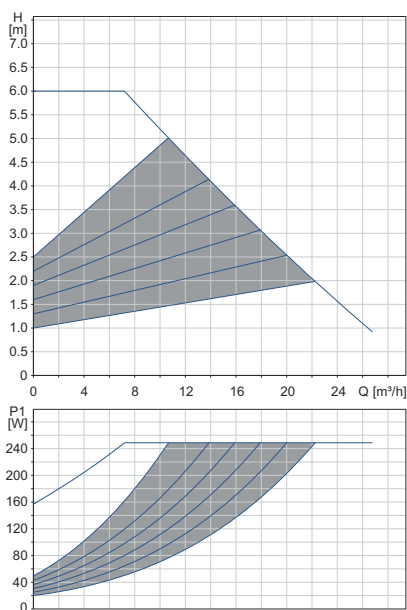
MAGNA3 D 50-60 F

1 x 230 В, 50 Гц

Пропорциональное давление

Постоянное давление

0-10 В*



Частота вращения	P1 [Вт]	I ₁ [А]
Мин.	20	0,21
Макс.	258	1,15

Масса нетто [кг]	Масса брутто [кг]	Объем отгруз. прод. [м³]
33,0	41,8	0,05

Насос оснащен защитой от перегрузки.

* Воздействие внешней рабочей точки показано с рабочей точкой H_{макс}.

Подключения:

См. Трубные соединения, стр. 136.

Давление в системе:

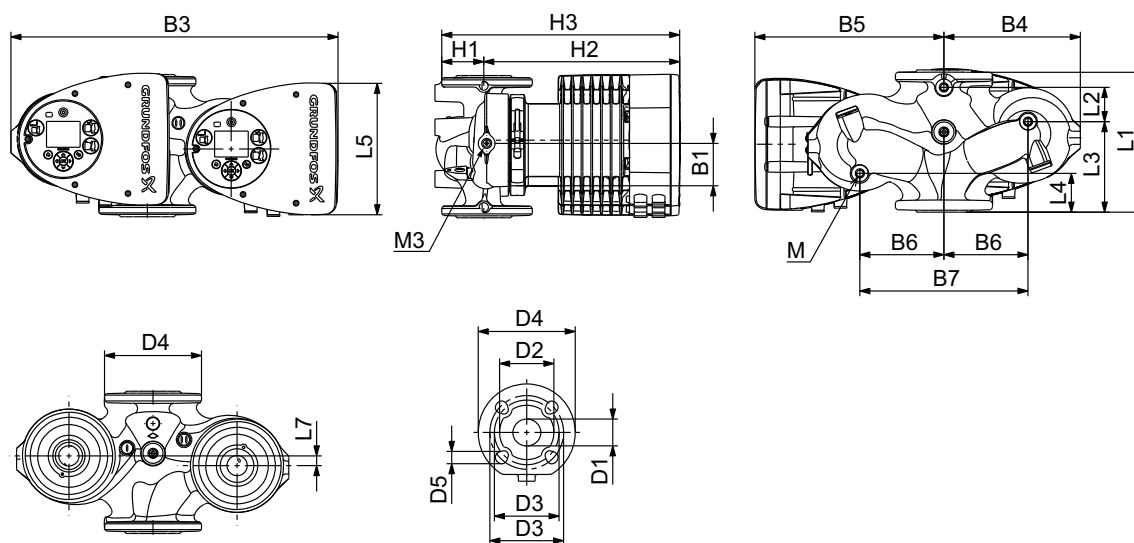
Макс. 1,0 МПа (10 бар).
Также выпускается в модификации с макс. давлением 1,6 МПа (16 бар).

Температура жидкости:

от -10 до +110 °С (TF 110).

Индивидуальный индекс энергоэффективности:

0,19.



TM07 0042 3917

Тип насоса	Размеры [мм]																					
	L1	L2	L3	L4	L5	L7	B1	B3	B4	B5	B6	B7	H1	H2	H3	D1	D2	D3	D4	D5	M	M3
MAGNA3 D 50-60 F	240	48	160	45	204	45	84	515	221	294	130	260	75	304	379	50	102	110/125	165	14/19	M12	Rp 1/4

Номера продуктов см. на стр. 141.

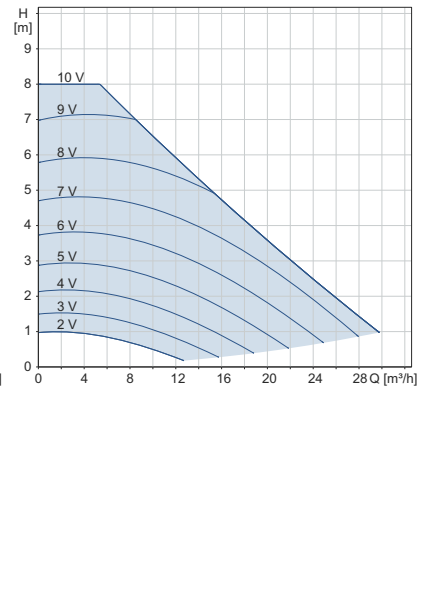
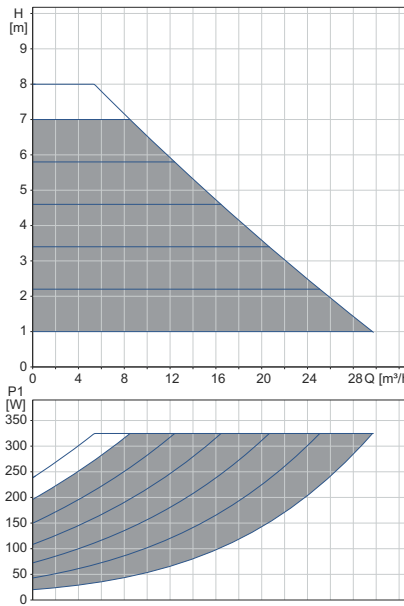
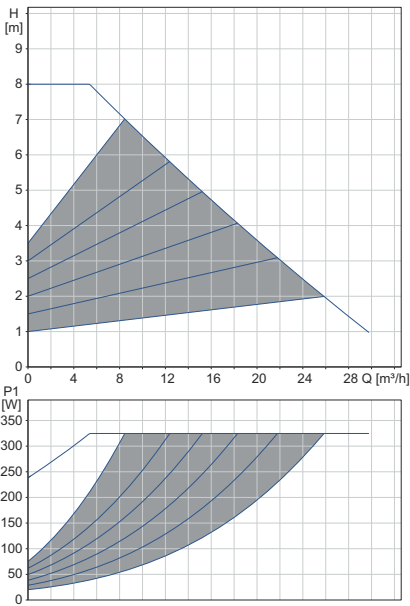
MAGNA3 50-80 F (N)

1 x 230 В, 50 Гц

Пропорциональное давление

Постоянное давление

0-10 В*



Частота вращения	P1 [Вт]	I ₁ [А]
Мин.	21	0,22
Макс.	339	1,53

Масса нетто [кг]	Масса брутто [кг]	Объем отгруж. прод. [м³]
17,0	20,4	0,05

Насос оснащен защитой от перегрузки.

* Воздействие внешней рабочей точки показано с рабочей точкой H_{макс}.

Подключения:

Давление в системе:

Температура жидкости:

Также выпускается модификация:

Индивидуальный индекс энерго-эффективности:

См. Трубные соединения, стр. 136.

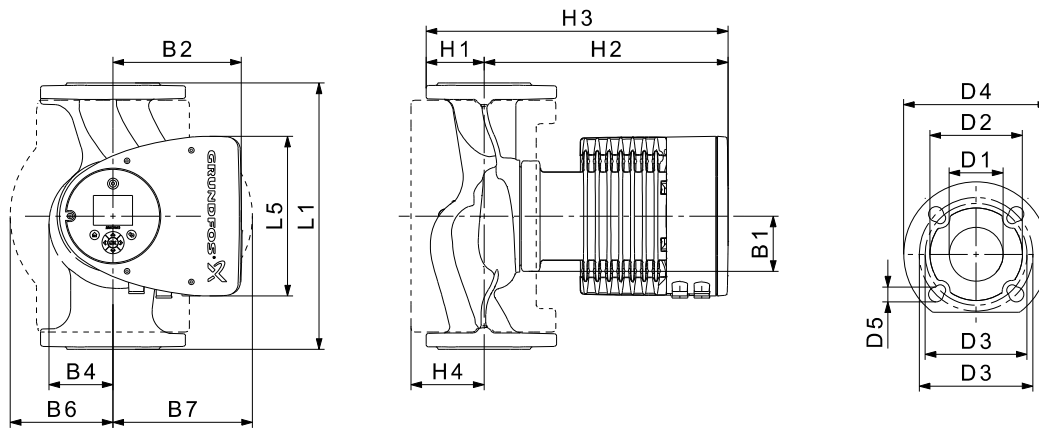
Макс. 1,0 МПа (10 бар).

Также выпускается в модификации с макс. давлением 1,6 МПа (16 бар).

от -10 до +110 °С (TF 110).

Корпус насоса из нержавеющей стали, тип N.

0,18.



TM05 2204 3612

Тип насоса	Размеры [мм]															
	L1	L5	B1	B2	B4	B6	B7	H1	H2	H3	H4	D1	D2	D3	D4	D5
MAGNA3 50-80 F (N)	240	204	84	164	73	127	127	71	304	374	97	50	102	110/125	165	14/19

Номера продуктов см. на стр. 141.

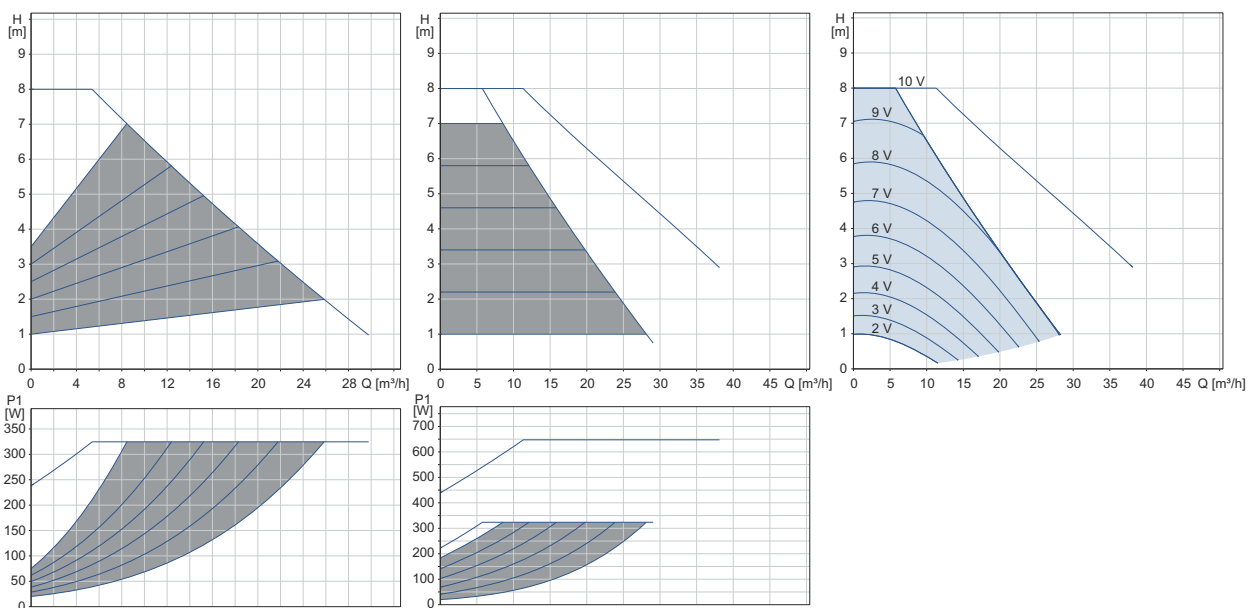
MAGNA3 D 50-80 F

1 x 230 В, 50 Гц

Пропорциональное давление

Постоянное давление

0-10 В*



Частота вращения	P1 [Вт]	I ₁ [А]
Мин.	21	0,22
Макс.	332	1,48

Масса нетто [кг]	Масса брутто [кг]	Объем отгруж. прод. [м³]
33,0	41,8	0,05

Насос оснащен защитой от перегрузки.

Подключения:

Давление в системе:

Температура жидкости:

Индивидуальный индекс энергоэффективности:

* Воздействие внешней рабочей точки показано с рабочей точкой H_{макс.}

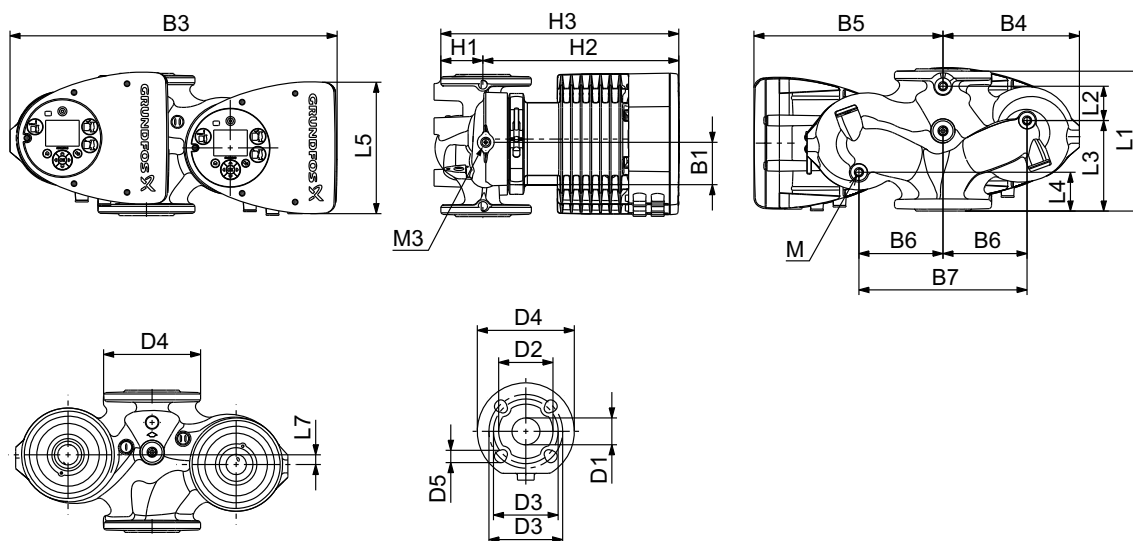
См. *Трубные соединения*, стр. 136.

Макс. 1,0 МПа (10 бар).

Также выпускается в модификации с макс. давлением 1,6 МПа (16 бар).

от -10 до +110 °С (TF 110).

0,19.



TM07 0042 3917

Тип насоса	Размеры [мм]																					
	L1	L2	L3	L4	L5	L7	B1	B3	B4	B5	B6	B7	H1	H2	H3	D1	D2	D3	D4	D5	M	M3
MAGNA3 D 50-80 F	240	48	160	45	204	45	84	515	221	294	130	260	75	304	379	50	102	110/125	165	14/19	M12	Rp 1/4

Номера продуктов см. на стр. 141.

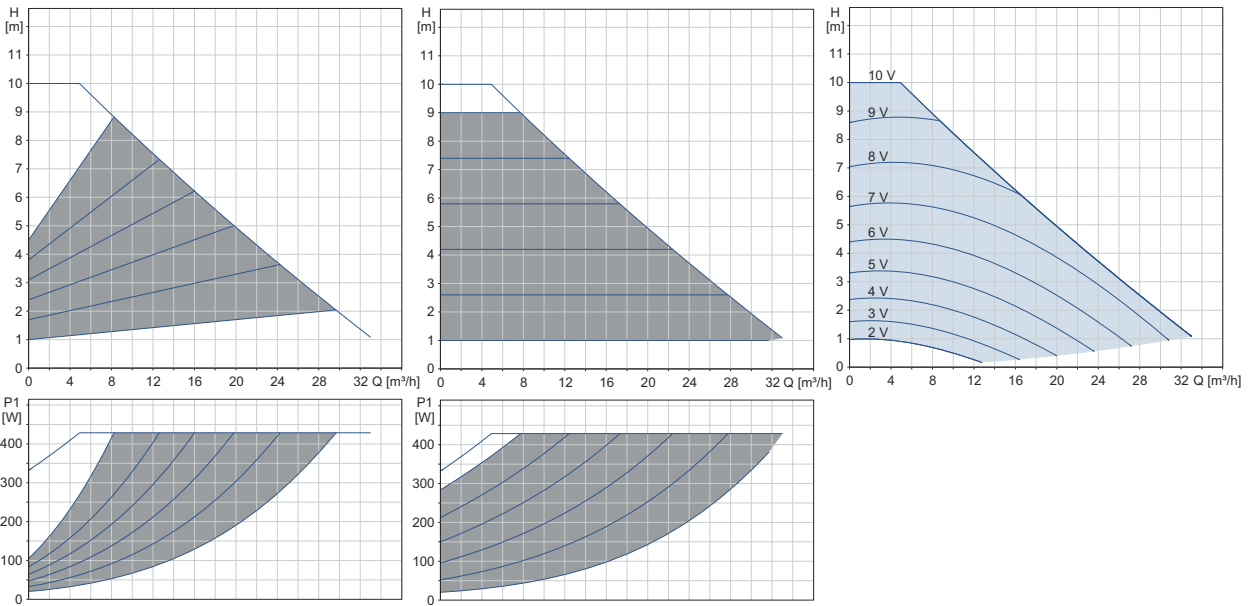
MAGNA3 50-100 F (N)

1 x 230 В, 50 Гц

Пропорциональное давление

Постоянное давление

0-10 В*



Частота вращения	P1 [Вт]	I ₁ [А]
Мин.	21	0,22
Макс.	416	1,86

Масса нетто [кг]	Масса брутто [кг]	Объем отгруз. прод. [м³]
17,6	21,1	0,05

Насос оснащен защитой от перегрузки.

Подключения:

Давление в системе:

Температура жидкости:

Также выпускается модификация:

Индивидуальный индекс энергоэффективности:

* Воздействие внешней рабочей точки показано с рабочей точкой H_{макс.}

См. Трубные соединения, стр. 136.

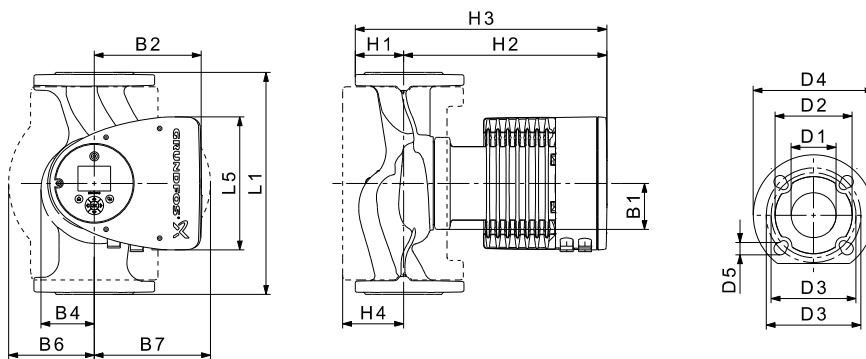
Макс. 1,0 МПа (10 бар).

Также выпускается в модификации с макс. давлением 1,6 МПа (16 бар).

от -10 до +110 °С (TF 110).

Корпус насоса из нержавеющей стали, тип N.

0,18.



TM05 2204 3612

Тип насоса	Размеры [мм]															
	L1	L5	B1	B2	B4	B6	B7	H1	H2	H3	H4	D1	D2	D3	D4	D5
MAGNA3 50-100 F (N)	280	204	84	164	73	127	127	72	304	376	97	50	102	110/125	165	14/19

Номера продуктов см. на стр. 141.

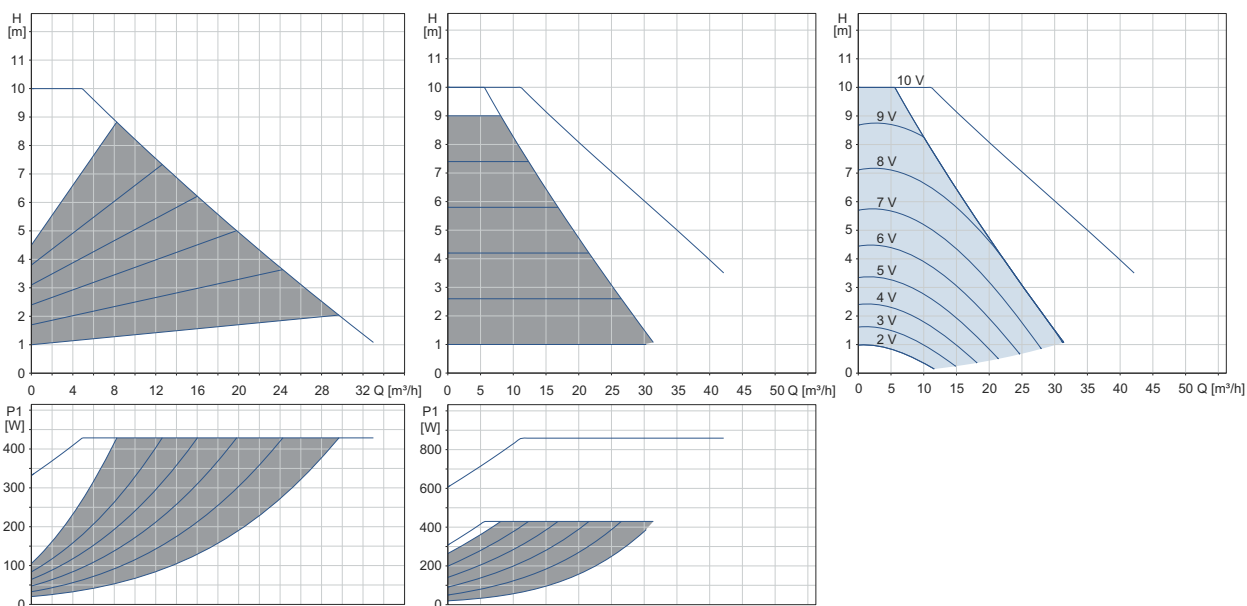
MAGNA3 D 50-100 F

1 x 230 В, 50 Гц

Пропорциональное давление

Постоянное давление

0-10 В*



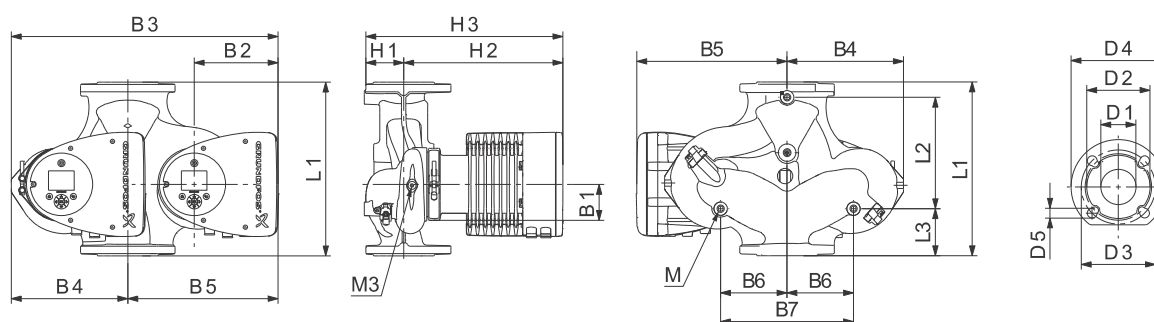
Частота вращения	P1 [Вт]	I ₁ [А]
Мин.	20	0,21
Макс.	402	1,77

Насос оснащен защитой от перегрузки.

Масса нетто [кг]	Масса брутто [кг]	Объем отгруж. прод. [м³]
33,3	42,1	0,05

* Воздействие внешней рабочей точки показано с рабочей точкой $H_{\text{макс}}$.

Подключения: См. *Трубные соединения*, стр. 136.
 Макс. 1,0 МПа (10 бар).
 Давление в системе: Также выпускается в модификации с макс. давлением 1,6 МПа (16 бар).
 Температура жидкости: от -10 до +110 °С (TF 110).
 Индивидуальный индекс энергоэффективности: 0,19.



TM05 2205 1214

Тип насоса	Размеры [мм]																				
	L1	L2	L3	L4	L5	B1	B3	B4	B5	B6	B7	H1	H2	H3	D1	D2	D3	D4	D5	M	M3
MAGNA3 D 50-100 F	280	175	75	75	204	84	517	223	294	130	260	75	304	379	50	102	110/125	165	14/19	M12	Rp 1/4

Номера продуктов см. на стр. 141.

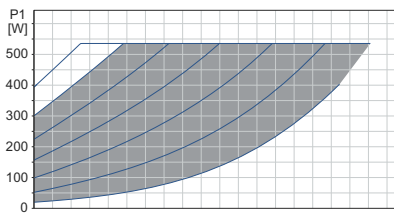
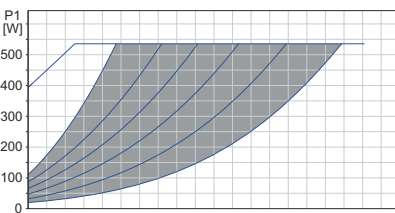
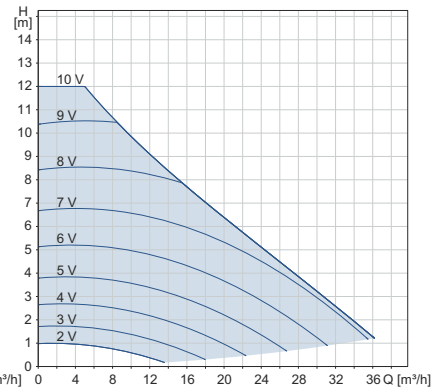
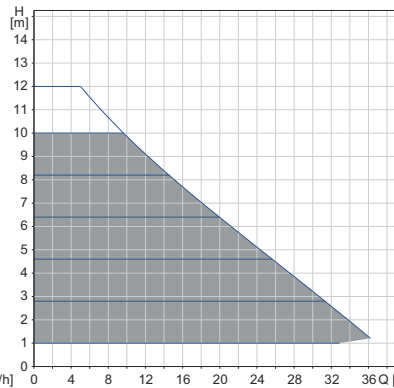
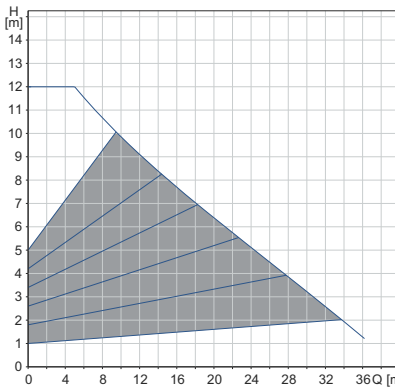
MAGNA3 50-120 F (N)

1 x 230 В, 50 Гц

Пропорциональное давление

Постоянное давление

0-10 В*



Частота вращения	P1 [Вт]	I1 [А]
Мин.	20	0,22
Макс.	513	2,30

Масса нетто [кг]	Масса брутто [кг]	Объем отгруз. прод. [м³]
17,6	21,1	0,05

Насос оснащен защитой от перегрузки.

* Воздействие внешней рабочей точки показано с рабочей точкой $H_{\text{макс}}$.

Подключения:

См. *Трубные соединения*, стр. 136.

Давление в системе:

Макс. 1,0 МПа (10 бар).
Также выпускается в модификации с макс. давлением 1,6 МПа (16 бар).

Температура жидкости:

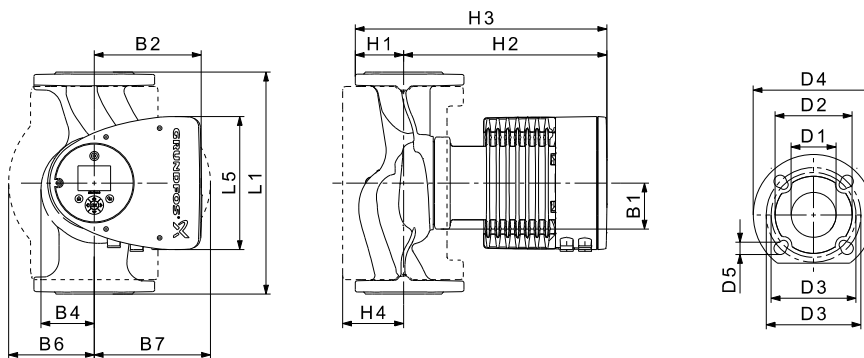
от -10 до +110 °C (TF 110).

Также выпускается модификация:

Корпус насоса из нержавеющей стали, тип N.

Индивидуальный индекс энергоэффективности:

0,17.



TM05 2204 3612

Тип насоса	Размеры [мм]															
	L1	L5	B1	B2	B4	B6	B7	H1	H2	H3	H4	D1	D2	D3	D4	D5
MAGNA3 50-120 F (N)	280	204	84	164	73	127	127	72	304	376	97	50	102	110/125	165	14/19

Номера продуктов см. на стр. 141.

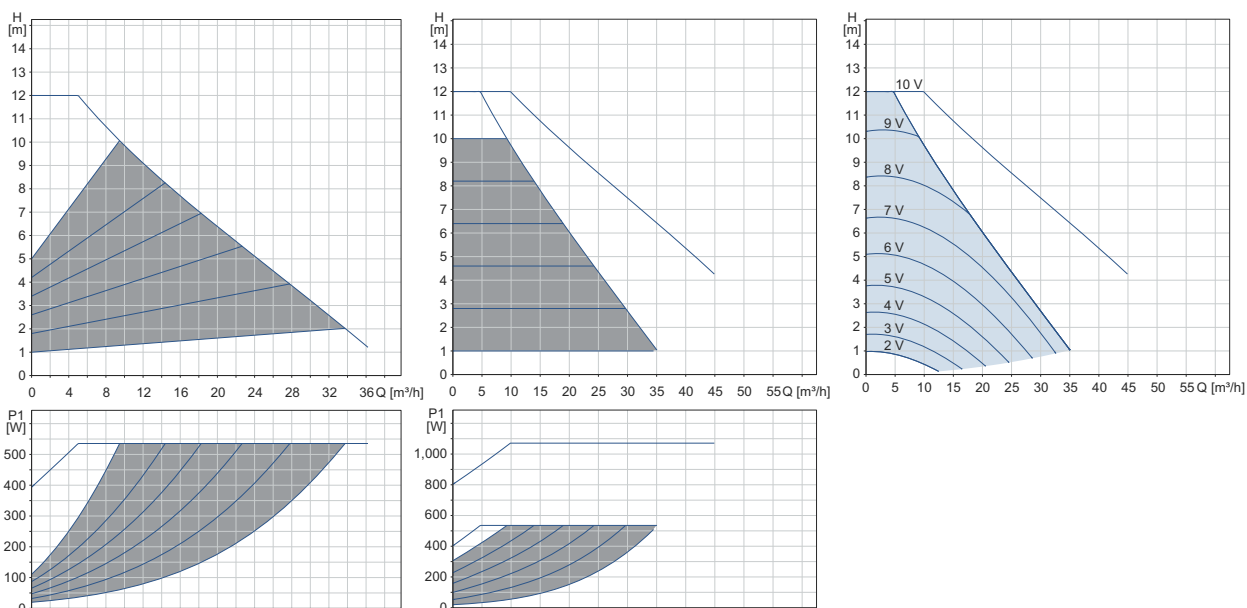
MAGNA3 D 50-120 F

1 x 230 В, 50 Гц

Пропорциональное давление

Постоянное давление

0-10 В*



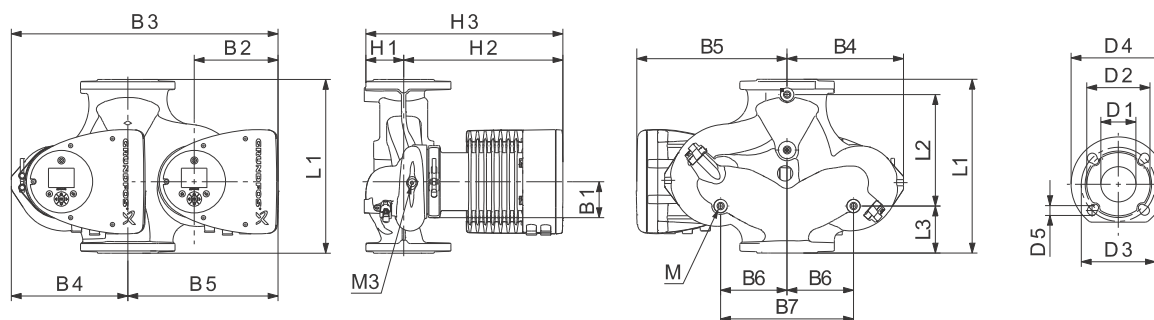
Частота вращения	P1 [Вт]	I ₁ [А]
Мин.	19	0,20
Макс.	525	2,32

Насос оснащен защитой от перегрузки.

Масса нетто [кг]	Масса брутто [кг]	Объем отгруж. прод. [м³]
33,3	42,1	0,05

* Воздействие внешней рабочей точки показано с рабочей точкой $H_{\text{макс}}$.

Подключения: См. *Трубные соединения*, стр. 136.
 Давление в системе: Макс. 1,0 МПа (10 бар). Также выпускается в модификации с макс. давлением 1,6 МПа (16 бар).
 Температура жидкости: от -10 до +110 °C (TF 110).
 Индивидуальный индекс энергоэффективности: 0,18.



TM05 2205 1214

Тип насоса	Размеры [мм]																				
	L1	L2	L3	L4	L5	B1	B3	B4	B5	B6	B7	H1	H2	H3	D1	D2	D3	D4	D5	M	M3
MAGNA3 D 50-120 F	280	175	75	75	204	84	517	223	294	130	260	75	304	379	50	102	110/125	165	14/19	M12	Rp 1/4

Номера продуктов см. на стр. 141.

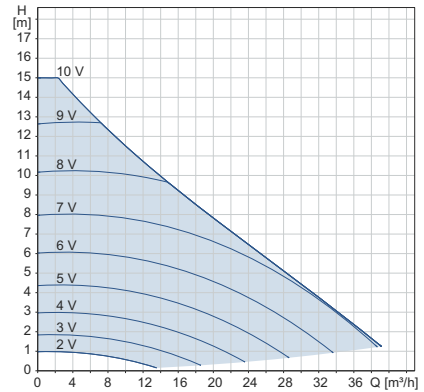
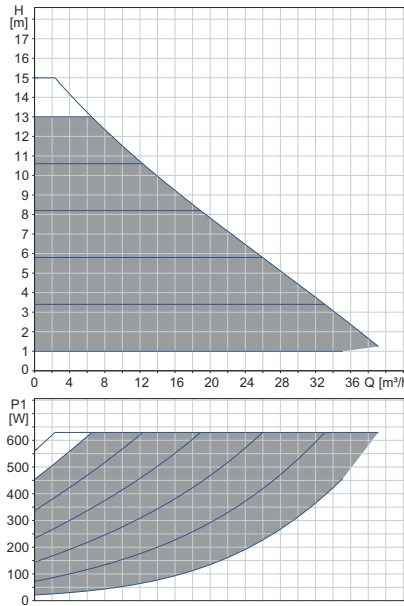
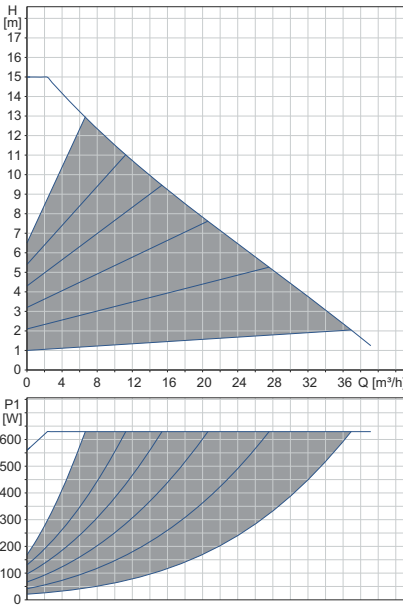
MAGNA3 50-150 F (N)

1 x 230 В, 50 Гц

Пропорциональное давление

Постоянное давление

0-10 В*



Частота вращения	P1 [Вт]	I1 [А]
Мин.	22	0,23
Макс.	618	2,75

Масса нетто [кг]	Масса брутто [кг]	Объем отгруз. прод. [м³]
18,3	22,0	0,05

Насос оснащен защитой от перегрузки.

Подключения:

Давление в системе:

Температура жидкости:

Также выпускается модификация:

Индивидуальный индекс энергоэффективности:

* Воздействие внешней рабочей точки показано с рабочей точкой $H_{\text{макс}}$.

См. *Трубные соединения*, стр. 136.

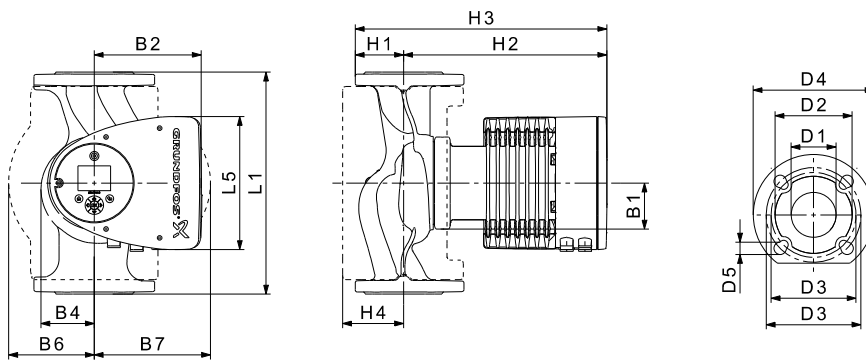
Макс. 1,0 МПа (10 бар).

Также выпускается в модификации с макс. давлением 1,6 МПа (16 бар).

от -10 до +110 °С (TF 110).

Корпус насоса из нержавеющей стали, тип N.

0,18.



TM05 2204 3612

Тип насоса	Размеры [мм]															
	L1	L5	B1	B2	B4	B6	B7	H1	H2	H3	H4	D1	D2	D3	D4	D5
MAGNA3 50-150 F (N)	280	204	84	164	73	127	127	72	304	376	97	50	102	110/125	165	14/19

Номера продуктов см. на стр. 141.

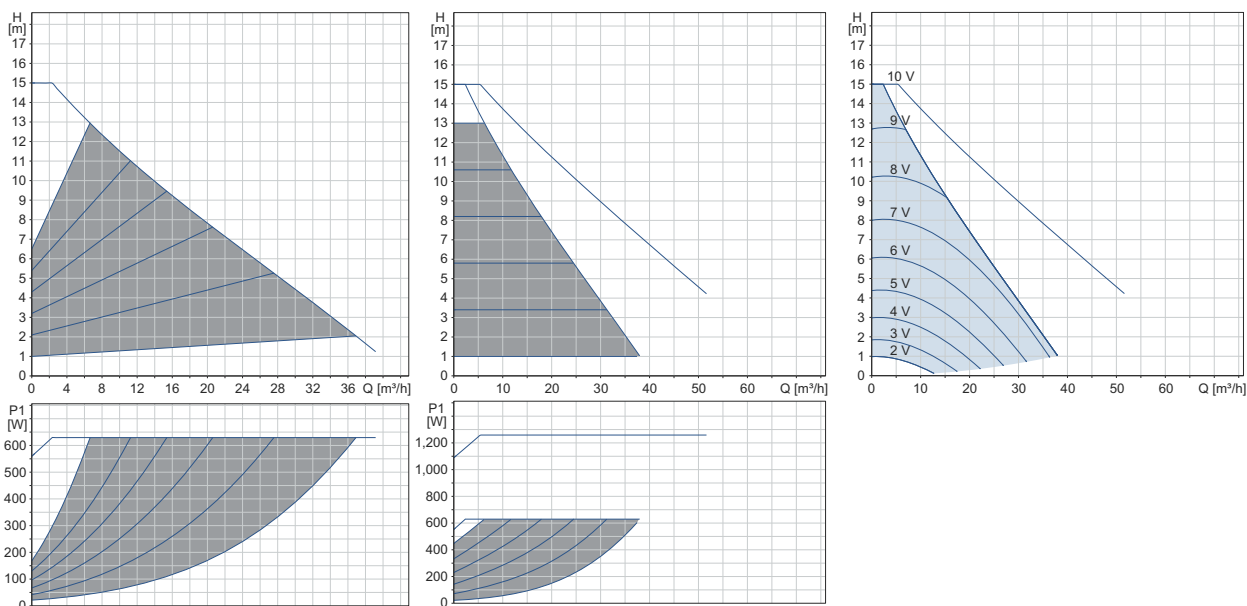
MAGNA3 D 50-150 F

1 x 230 В, 50 Гц

Пропорциональное давление

Постоянное давление

0-10 В*



Частота вращения	P1 [Вт]	I ₁ [А]
Мин.	22	0,23
Макс.	630	2,76

Насос оснащен защитой от перегрузки.

Масса нетто [кг]	Масса брутто [кг]	Объем отгруж. прод. [м³]
34,7	43,9	0,05

* Воздействие внешней рабочей точки показано с рабочей точкой $N_{\text{макс}}$.

Подключения:

См. *Трубные соединения*, стр. 136.

Давление в системе:

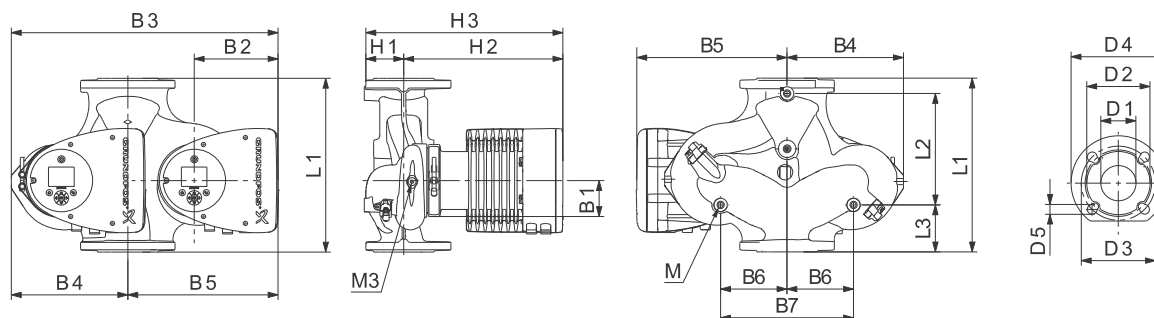
Макс. 1,0 МПа (10 бар).
Также выпускается в модификации с макс. давлением 1,6 МПа (16 бар).

Температура жидкости:

от -10 до +110 °С (TF 110).

Индивидуальный индекс энергоэффективности:

0,18.



TM05 2205 1214

Тип насоса	Размеры [мм]																				
	L1	L2	L3	L4	L5	B1	B3	B4	B5	B6	B7	H1	H2	H3	D1	D2	D3	D4	D5	M	M3
MAGNA3 D 50-150 F	280	175	75	75	204	84	517	223	294	130	260	75	304	379	50	102	110/125	165	14/19	M12	Rp 1/4

Номера продуктов см. на стр. 141.

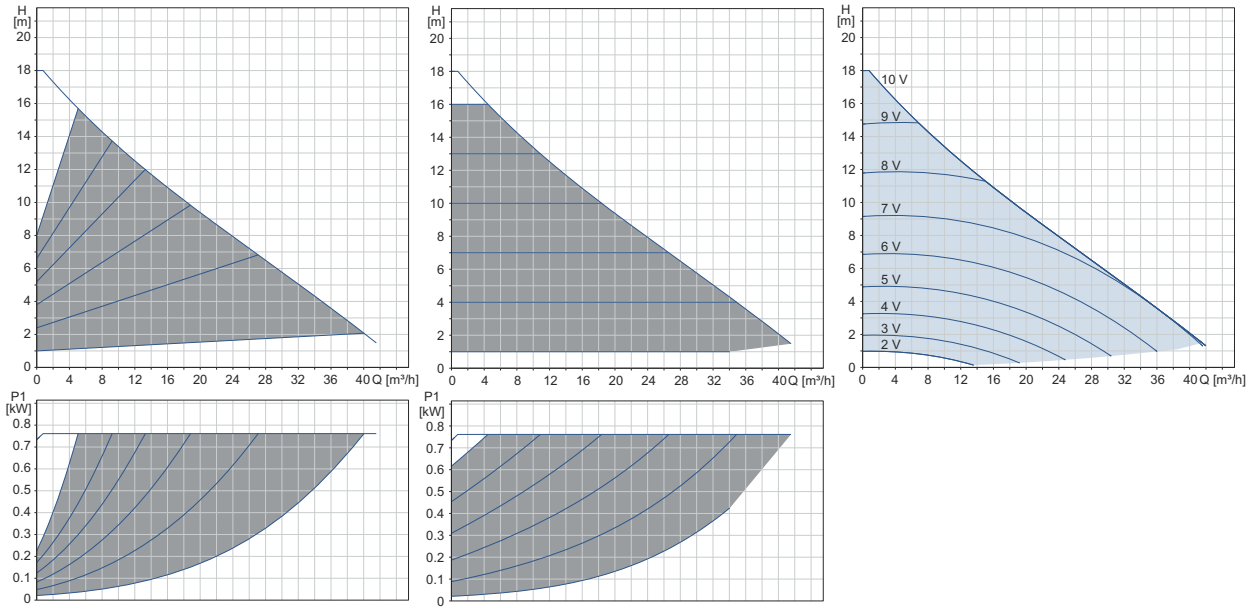
MAGNA3 50-180 F (N)

1 x 230 В, 50 Гц

Пропорциональное давление

Постоянное давление

0-10 В*



Частота вращения	P1 [Вт]	I ₁ [А]
Мин.	23	0,24
Макс.	785	3,45

Масса нетто [кг]	Масса брутто [кг]	Объем отгруж. прод. [м³]
18,3	21,9	0,05

Насос оснащен защитой от перегрузки.

* Воздействие внешней рабочей точки показано с рабочей точкой H_{макс}.

Подключения:

См. *Трубные соединения*, стр. 136.

Давление в системе:

Макс. 1,0 МПа (10 бар).
Также выпускается в модификации с макс. давлением 1,6 МПа (16 бар).

Температура жидкости:

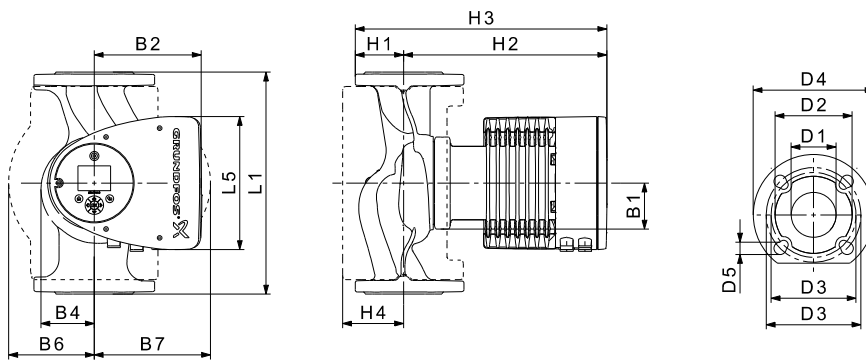
от -10 до +110 °С (TF 110).

Также выпускается модификация:

Корпус насоса из нержавеющей стали, тип N.

Индивидуальный индекс энергоэффективности:

0,18.



TM05 2204 3612

Тип насоса	Размеры [мм]															
	L1	L5	B1	B2	B4	B6	B7	H1	H2	H3	H4	D1	D2	D3	D4	D5
MAGNA3 50-180 F (N)	280	204	84	164	73	127	127	72	304	376	97	50	102	110/125	165	14/19

Номера продуктов см. на стр. 141.

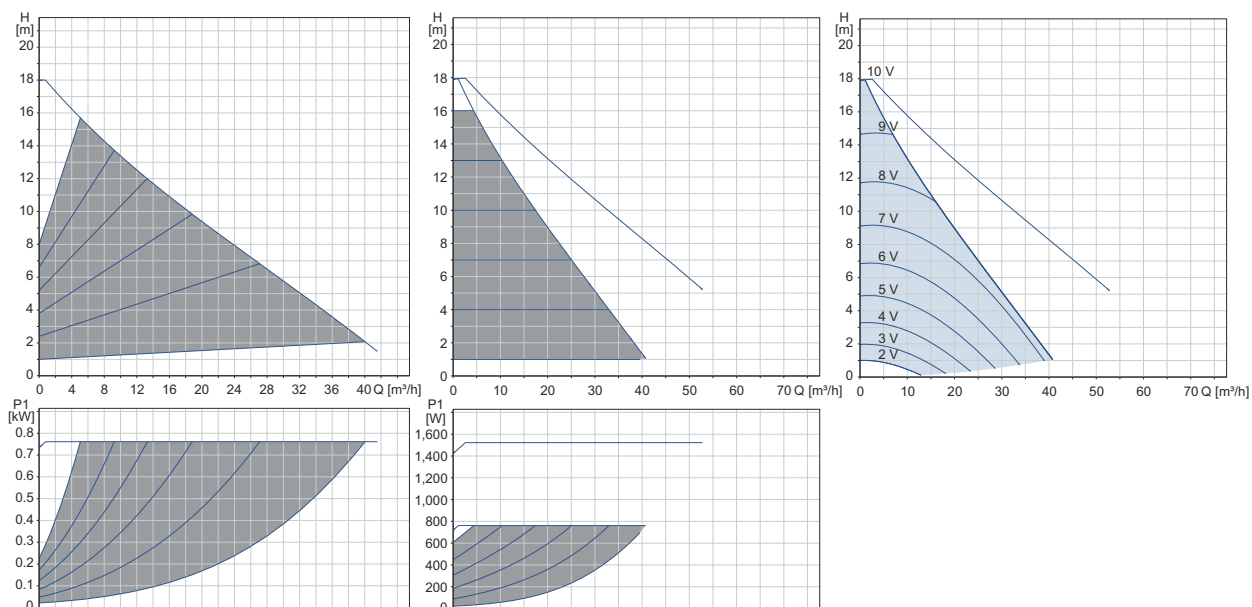
MAGNA3 D 50-180 F

1 x 230 В, 50 Гц

Пропорциональное давление

Постоянное давление

0-10 В*



Частота вращения	P1 [Вт]	I ₁ [А]
Мин.	23	0,24
Макс.	762	3,35

Масса нетто [кг]	Масса брутто [кг]	Объем отгруж. прод. [м ³]
34,7	43,9	0,05

Насос оснащен защитой от перегрузки.

* Воздействие внешней рабочей точки показано с рабочей точкой $H_{\text{макс}}$.

Подключения:

См. *Трубные соединения*, стр. 136.

Давление в системе:

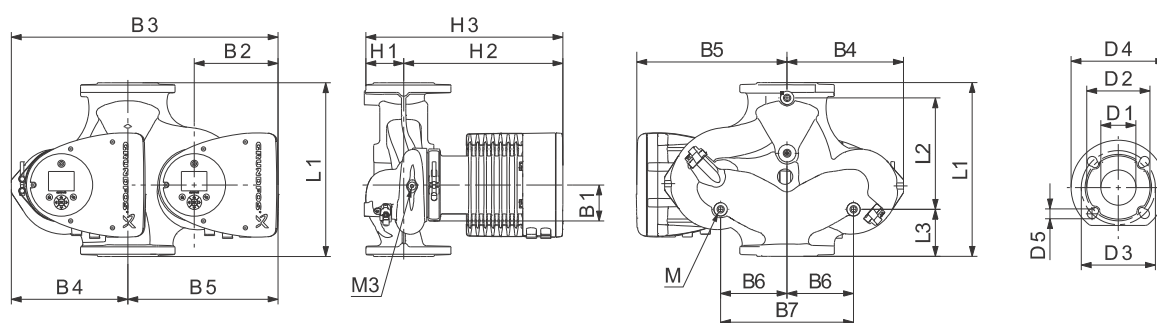
Макс. 1,0 МПа (10 бар).
Также выпускается в модификации с макс. давлением 1,6 МПа (16 бар).

Температура жидкости:

от -10 до +110 °С (TF 110).

Индивидуальный индекс энергоэффективности:

0,19.



TM05 2205 1214

Тип насоса	Размеры [мм]																				
	L1	L2	L3	L4	L5	B1	B3	B4	B5	B6	B7	H1	H2	H3	D1	D2	D3	D4	D5	M	M3
MAGNA3 D 50-180 F	280	175	75	75	204	84	517	223	294	130	260	75	304	379	50	102	110/125	165	14/19	M12	Rp 1/4

Номера продуктов см. на стр. 141.

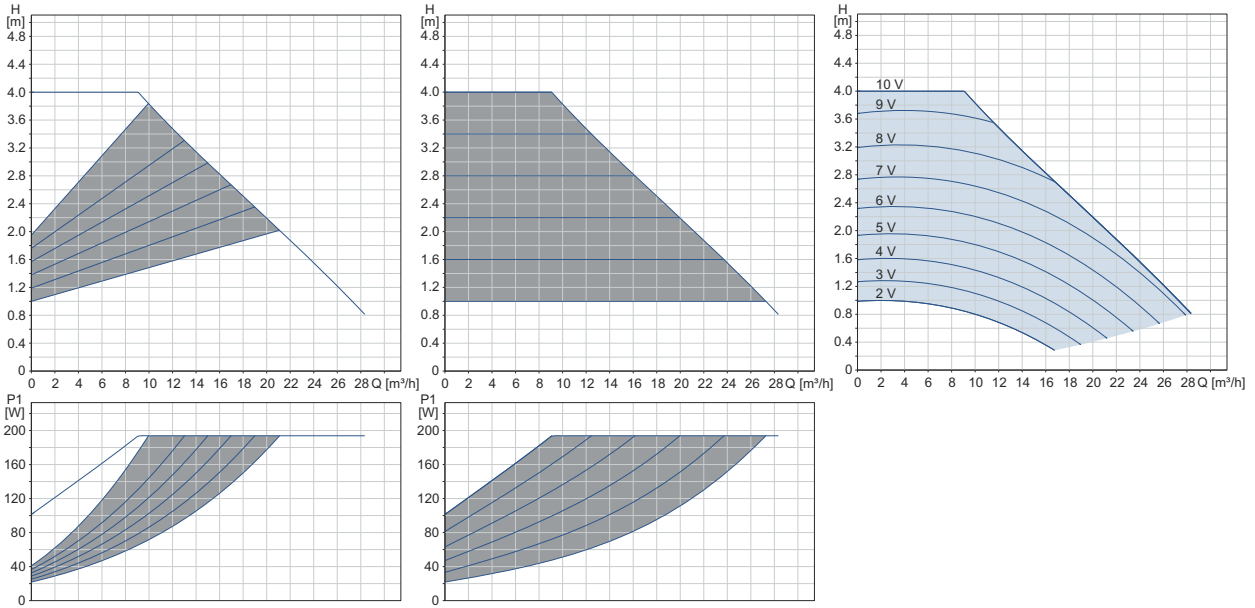
MAGNA3 65-40 F (N)

1 x 230 В, 50 Гц

Пропорциональное давление

Постоянное давление

0-10 В*



Частота вращения	P1 [Вт]	I ₁ [А]
Мин.	21	0,22
Макс.	202	0,94

Насос оснащен защитой от перегрузки.

Масса нетто [кг]	Масса брутто [кг]	Объем отгруз. прод. [м ³]
20,2	23,8	0,06

* Воздействие внешней рабочей точки показано с рабочей точкой H_{макс.}

Подключения:

См. *Трубные соединения*, стр. 136.

Давление в системе:

Макс. 1,0 МПа (10 бар).
Также выпускается в модификации с макс. давлением 1,6 МПа (16 бар).

Температура жидкости:

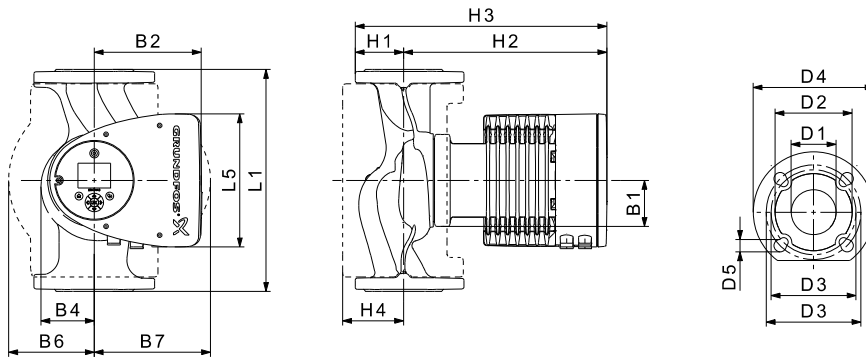
от -10 до +110 °С (TF 110).

Также выпускается модификация:

Корпус насоса из нержавеющей стали, тип N.

Индивидуальный индекс энерго-эффективности:

0,18.



TM05 2204 3612

Тип насоса	Размеры [мм]															
	L1	L5	B1	B2	B4	B6	B7	H1	H2	H3	H4	D1	D2	D3	D4	D5
MAGNA3 65-40 F (N)	340	204	84	164	73	133	133	74	312	386	94	65	119	130/145	185	14/19

Номера продуктов см. на стр. 141.

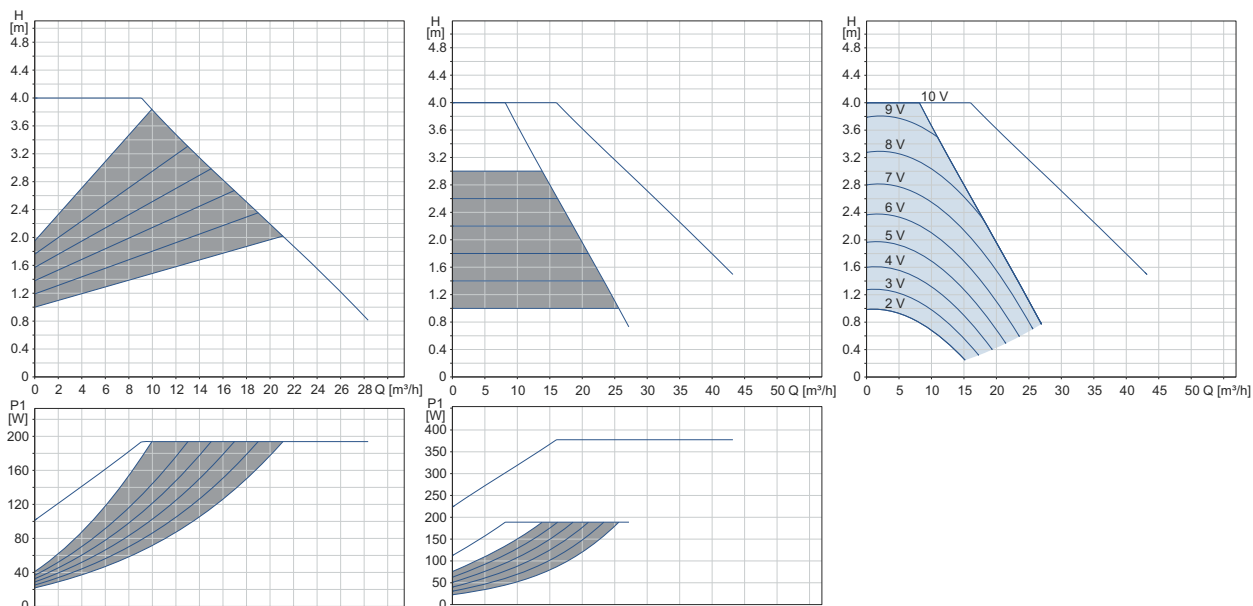
MAGNA3 D 65-40 F

1 x 230 В, 50 Гц

Пропорциональное давление

Постоянное давление

0-10 В*



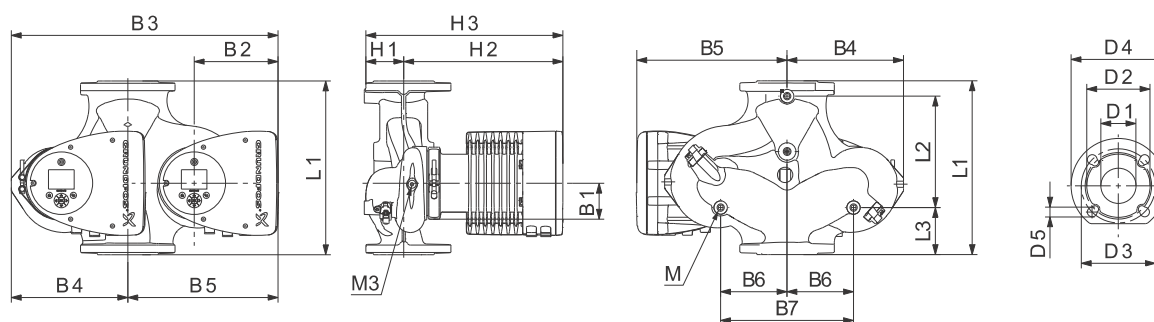
Частота вращения	P1 [Вт]	I ₁ [А]
Мин.	20	0,22
Макс.	209	0,95

Насос оснащен защитой от перегрузки.

Масса нетто [кг]	Масса брутто [кг]	Объем отгруж. прод. [м³]
36,9	45,8	0,06

* Воздействие внешней рабочей точки показано с рабочей точкой $H_{\text{макс}}$.

Подключения: См. *Трубные соединения*, стр. 136.
 Макс. 1,0 МПа (10 бар).
 Давление в системе: Также выпускается в модификации с макс. давлением 1,6 МПа (16 бар).
 Температура жидкости: от -10 до +110 °С (TF 110).
 Индивидуальный индекс энергоэффективности: 0,20.



TM05 2205 1214

Тип насоса	Размеры [мм]																				
	L1	L2	L3	L4	L5	B1	B3	B4	B5	B6	B7	H1	H2	H3	D1	D2	D3	D4	D5	M	M3
MAGNA3 D 65-40 F	340	218	92	92	204	84	522	228	294	130	260	77	312	389	65	119	130/145	185	14/19	M12	Rp 1/4

Номера продуктов см. на стр. 141.

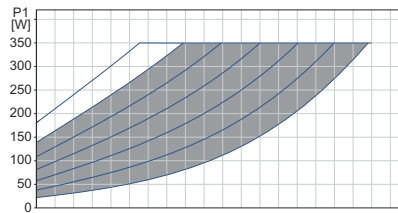
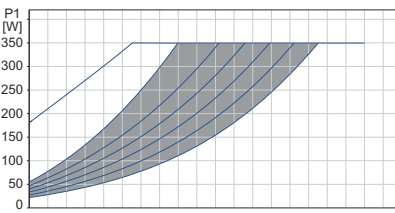
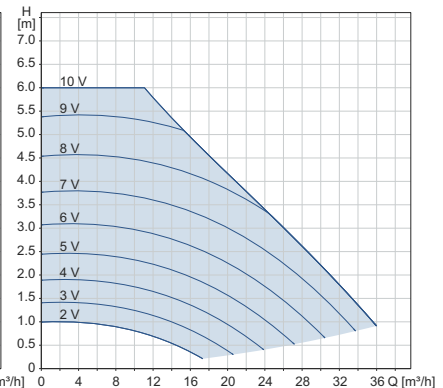
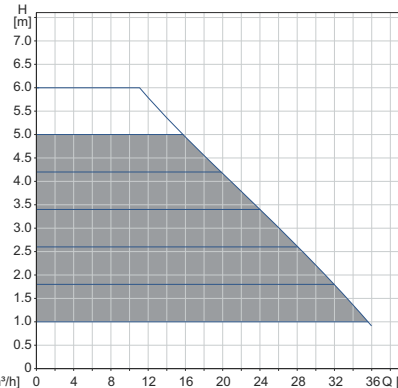
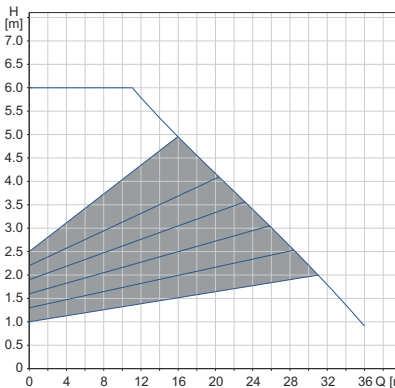
MAGNA3 65-60 F (N)

1 x 230 В, 50 Гц

Пропорциональное давление

Постоянное давление

0-10 В*



Частота вращения	P1 [Вт]	I₁ [А]
Мин.	20	0,22
Макс.	367	1,64

Насос оснащен защитой от перегрузки.

Масса нетто [кг]	Масса брутто [кг]	Объем отгруж. прод. [м³]
20,2	23,8	0,06

* Воздействие внешней рабочей точки показано с рабочей точкой $H_{\text{макс}}$.

Подключения:

См. *Трубные соединения*, стр. 136.

Давление в системе:

Макс. 1,0 МПа (10 бар).
Также выпускается в модификации с макс. давлением 1,6 МПа (16 бар).

Температура жидкости:

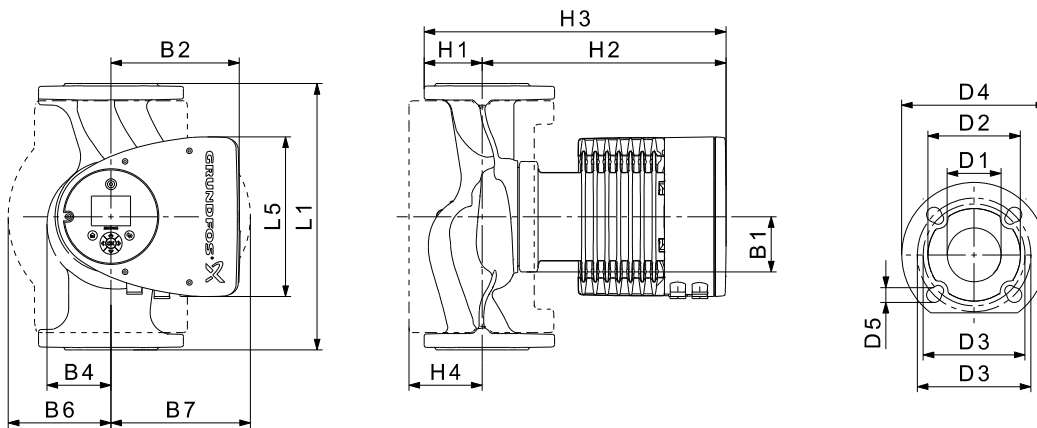
от -10 до +110 °С (TF 110).

Также выпускается модификация:

Корпус насоса из нержавеющей стали, тип N.

Индивидуальный индекс энерго-эффективности:

0,17.



TM05 2204 3612

Тип насоса	Размеры [мм]															
	L1	L5	B1	B2	B4	B6	B7	H1	H2	H3	H4	D1	D2	D3	D4	D5
MAGNA3 65-60 F (N)	340	204	84	164	73	133	133	74	312	386	94	65	119	130/145	185	14/19

Номера продуктов см. на стр. 141.

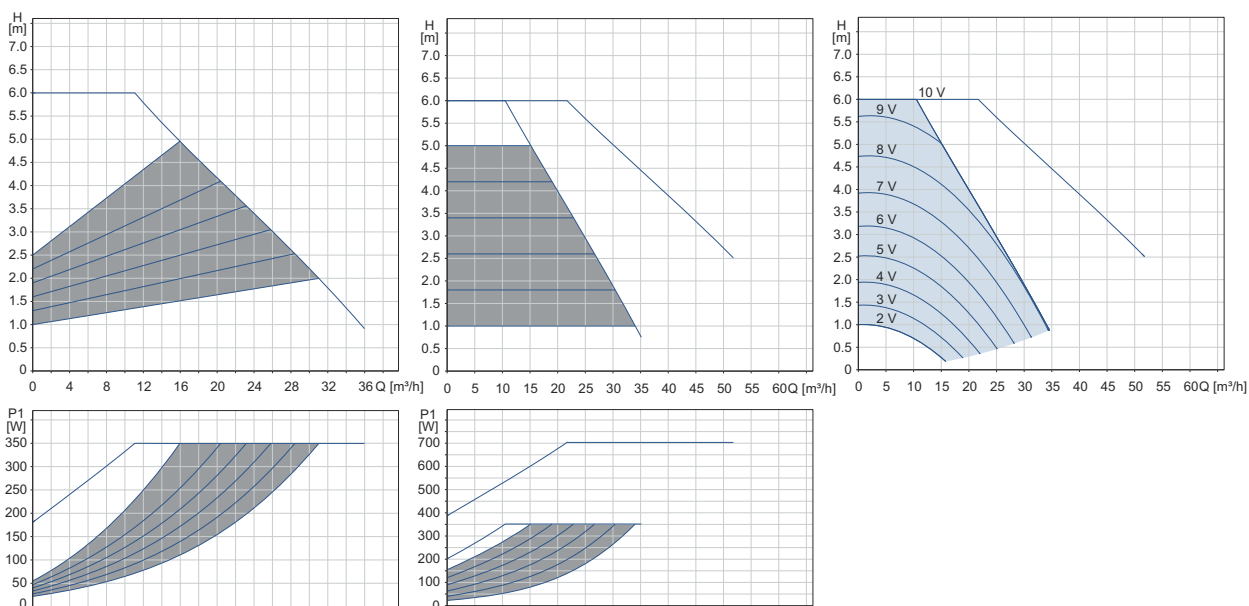
MAGNA3 D 65-60 F

1 x 230 В, 50 Гц

Пропорциональное давление

Постоянное давление

0-10 В*



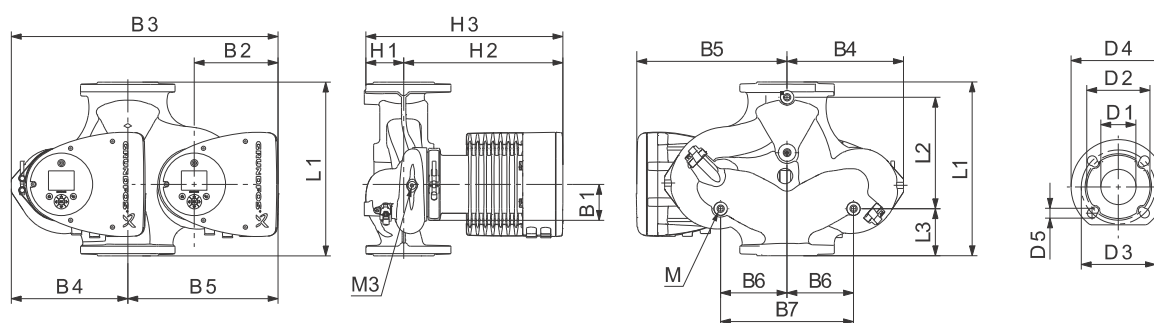
Частота вращения	P1 [Вт]	I ₁ [А]
Мин.	21	0,23
Макс.	379	1,67

Насос оснащен защитой от перегрузки.

Масса нетто [кг]	Масса брутто [кг]	Объем отгруж. прод. [м³]
36,9	45,8	0,06

* Воздействие внешней рабочей точки показано с рабочей точкой $N_{\text{макс}}$.

Подключения: См. *Трубные соединения*, стр. 136.
 Давление в системе: Макс. 1,0 МПа (10 бар).
 Также выпускается в модификации с макс. давлением 1,6 МПа (16 бар).
 Температура жидкости: от -10 до +110 °C (TF 110).
 Индивидуальный индекс энерго-эффективности: 0,19.



TM05 2205 1214

Тип насоса	Размеры [мм]																				
	L1	L2	L3	L4	L5	B1	B3	B4	B5	B6	B7	H1	H2	H3	D1	D2	D3	D4	D5	M	M3
MAGNA3 D 65-60 F	340	218	92	92	204	84	522	228	294	130	260	77	312	389	65	119	130/145	185	14/19	M12	Rp 1/4

Номера продуктов см. на стр. 141.

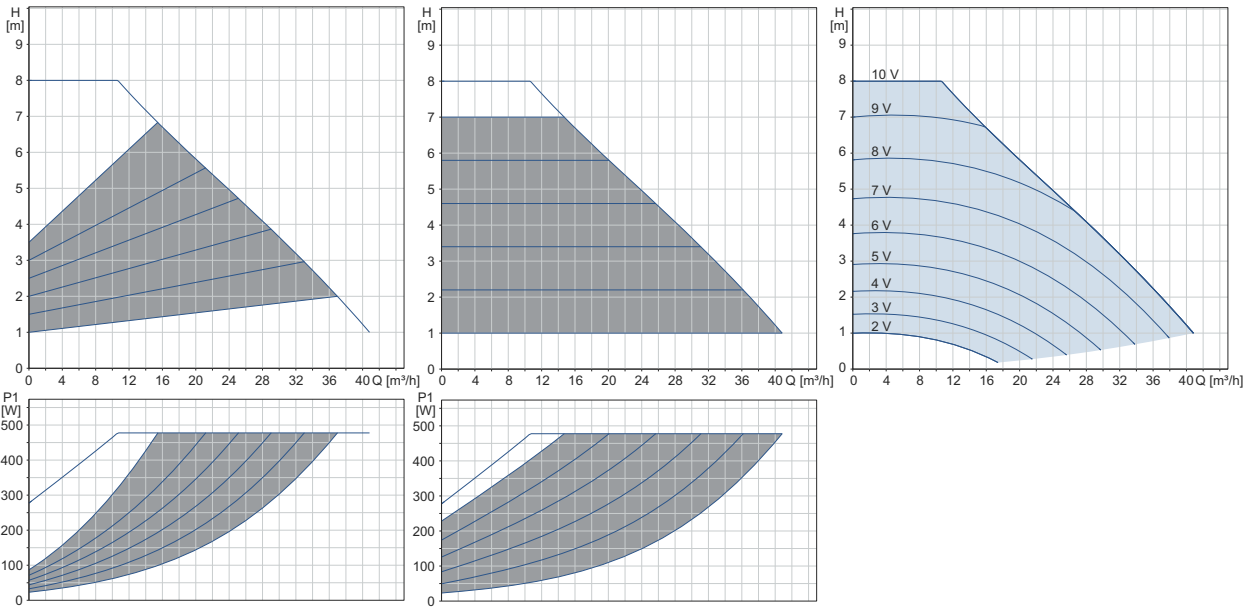
MAGNA3 65-80 F (N)

1 x 230 В, 50 Гц

Пропорциональное давление

Постоянное давление

0-10 В*



Частота вращения	P1 [Вт]	I1 [А]
Мин.	22	0,24
Макс.	474	2,11

Масса нетто [кг]	Масса брутто [кг]	Объем отгруз. прод. [м³]
21,0	24,7	0,06

Насос оснащен защитой от перегрузки.

* Воздействие внешней рабочей точки показано с рабочей точкой $H_{\text{макс}}$.

Подключения:

См. *Трубные соединения*, стр. 136.

Давление в системе:

Макс. 1,0 МПа (10 бар).
Также выпускается в модификации с макс. давлением 1,6 МПа (16 бар).

Температура жидкости:

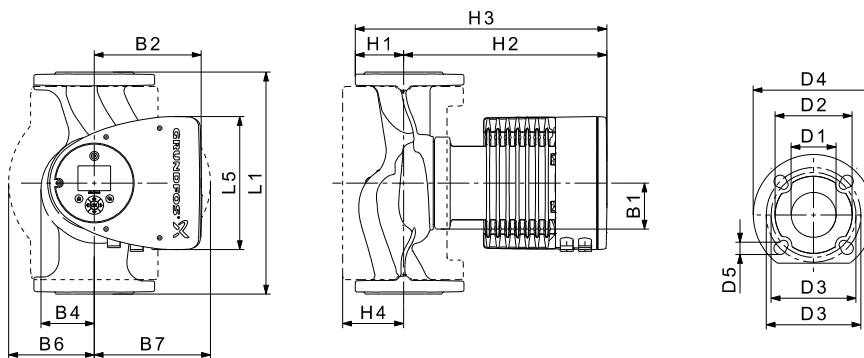
от -10 до +110 °С (TF 110).

Также выпускается модификация:

Корпус насоса из нержавеющей стали, тип N.

Индивидуальный индекс энергоэффективности:

0,18.



TM05 2204 3612

Тип насоса	Размеры [мм]															
	L1	L5	B1	B2	B4	B6	B7	H1	H2	H3	H4	D1	D2	D3	D4	D5
MAGNA3 65-80 F (N)	340	204	84	164	73	133	133	74	312	386	94	65	119	130/145	185	14/19

Номера продуктов см. на стр. 141.

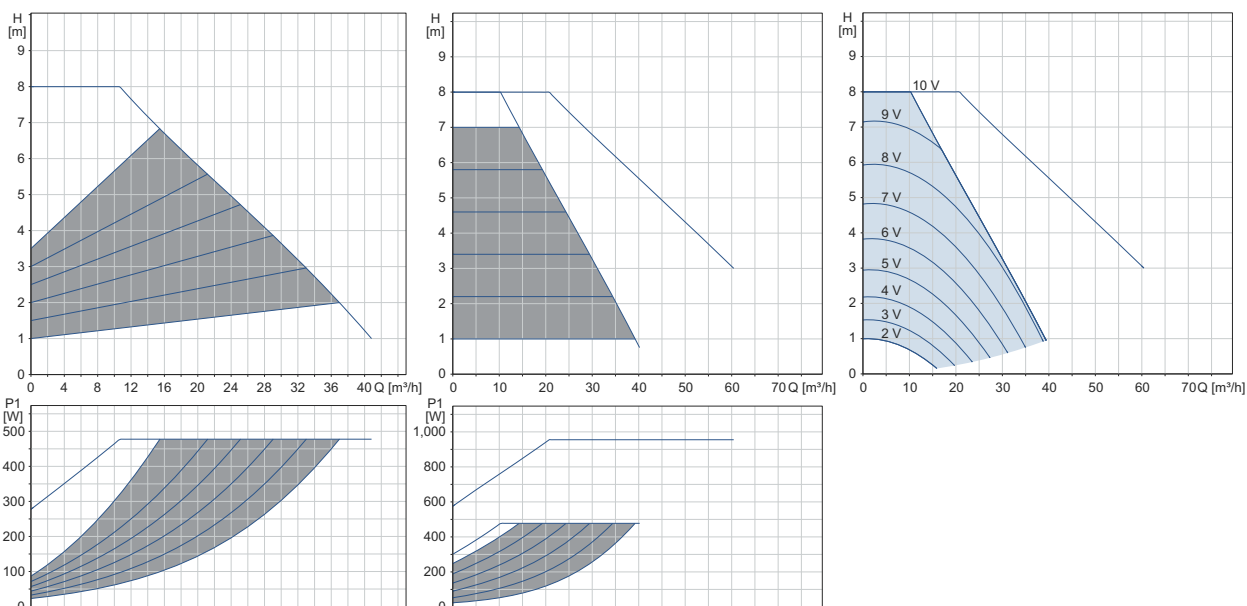
MAGNA3 D 65-80 F

1 x 230 В, 50 Гц

Пропорциональное давление

Постоянное давление

0-10 В*



Частота вращения	P1 [Вт]	I ₁ [А]
Мин.	22	0,24
Макс.	487	2,15

Насос оснащен защитой от перегрузки.

Масса нетто [кг]	Масса брутто [кг]	Объем отгруз. прод. [м³]
38,7	47,6	0,06

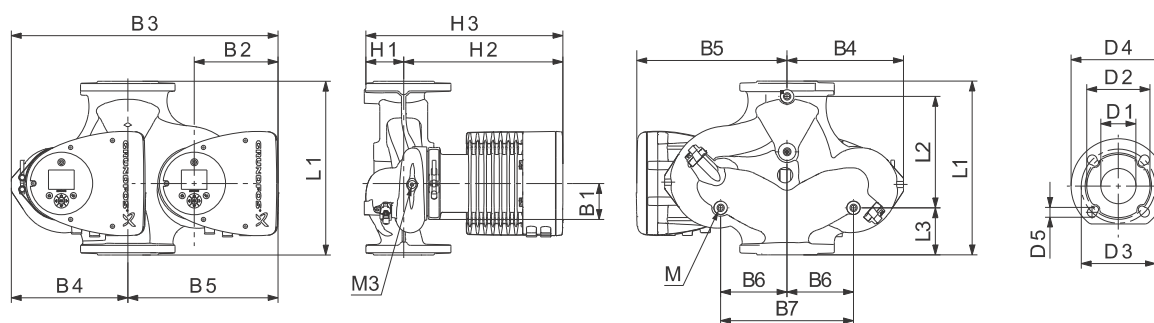
* Воздействие внешней рабочей точки показано с рабочей точкой $H_{\text{макс}}$.

Подключения: См. *Трубные соединения*, стр. 136.
 Макс. 1,0 МПа (10 бар).
 Также выпускается в модификации с макс. давлением 1,6 МПа (16 бар).

Давление в системе:

Температура жидкости: от -10 до +110 °С (TF 110).

Индивидуальный индекс энергоэффективности: 0,20.



TM05 2205 1214

Тип насоса	Размеры [мм]																				
	L1	L2	L3	L4	L5	B1	B3	B4	B5	B6	B7	H1	H2	H3	D1	D2	D3	D4	D5	M	M3
MAGNA3 D 65-80 F	340	218	92	92	204	84	522	228	294	130	260	77	312	389	65	119	130/145	185	14/19	M12	Rp 1/4

Номера продуктов см. на стр. 141.

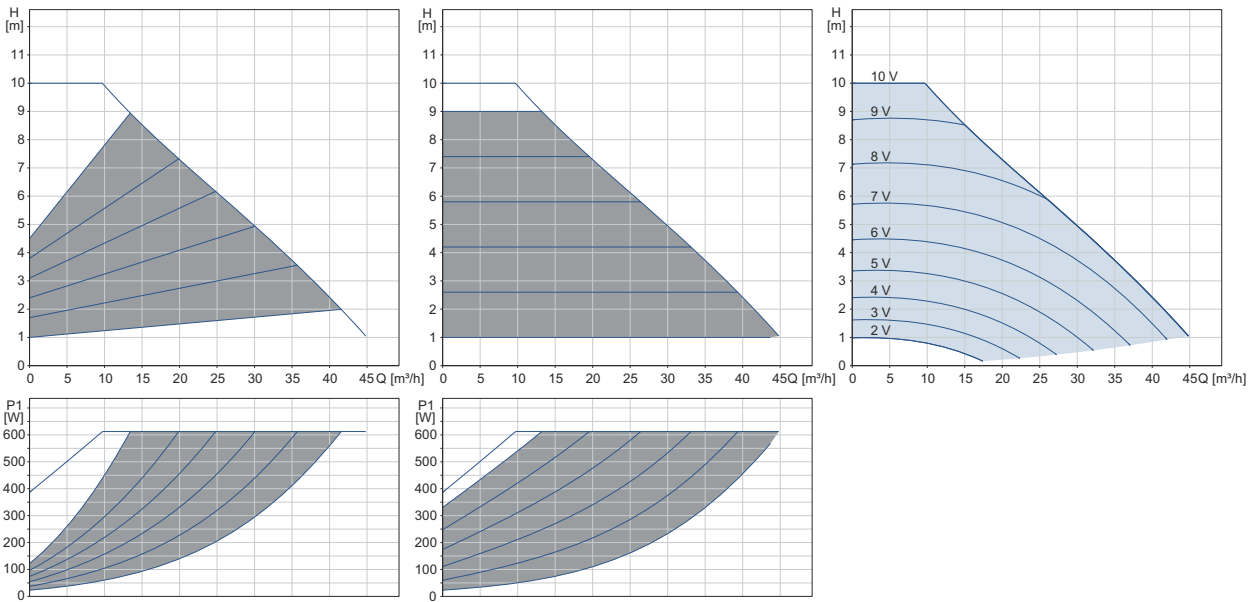
MAGNA3 65-100 F (N)

1 x 230 В, 50 Гц

Пропорциональное давление

Постоянное давление

0-10 В*



Частота вращения	P1 [Вт]	I₁ [А]
Мин.	21	0,23
Макс.	617	2,74

Масса нетто [кг]	Масса брутто [кг]	Объем отгруз. прод. [м³]
21,0	24,7	0,06

Насос оснащен защитой от перегрузки.

* Воздействие внешней рабочей точки показано с рабочей точкой H_{макс.}

Подключения:

См. *Трубные соединения*, стр. 136.

Давление в системе:

Макс. 1,0 МПа (10 бар).
Также выпускается в модификации с макс. давлением 1,6 МПа (16 бар).

Температура жидкости:

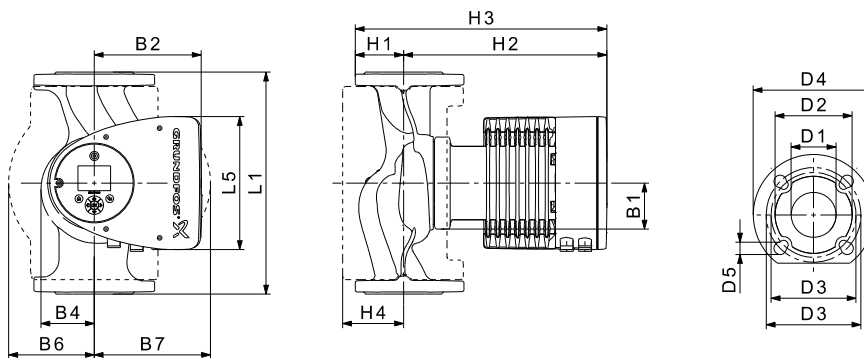
от -10 до +110 °С (TF 110).

Также выпускается модификация:

Корпус насоса из нержавеющей стали, тип N.

Индивидуальный индекс энергоэффективности:

0,17.



TM05 2204 3612

Тип насоса	Размеры [мм]															
	L1	L5	B1	B2	B4	B6	B7	H1	H2	H3	H4	D1	D2	D3	D4	D5
MAGNA3 65-100 F (N)	340	204	84	164	73	133	133	74	312	386	94	65	119	130/145	185	14/19

Номера продуктов см. на стр. 141.

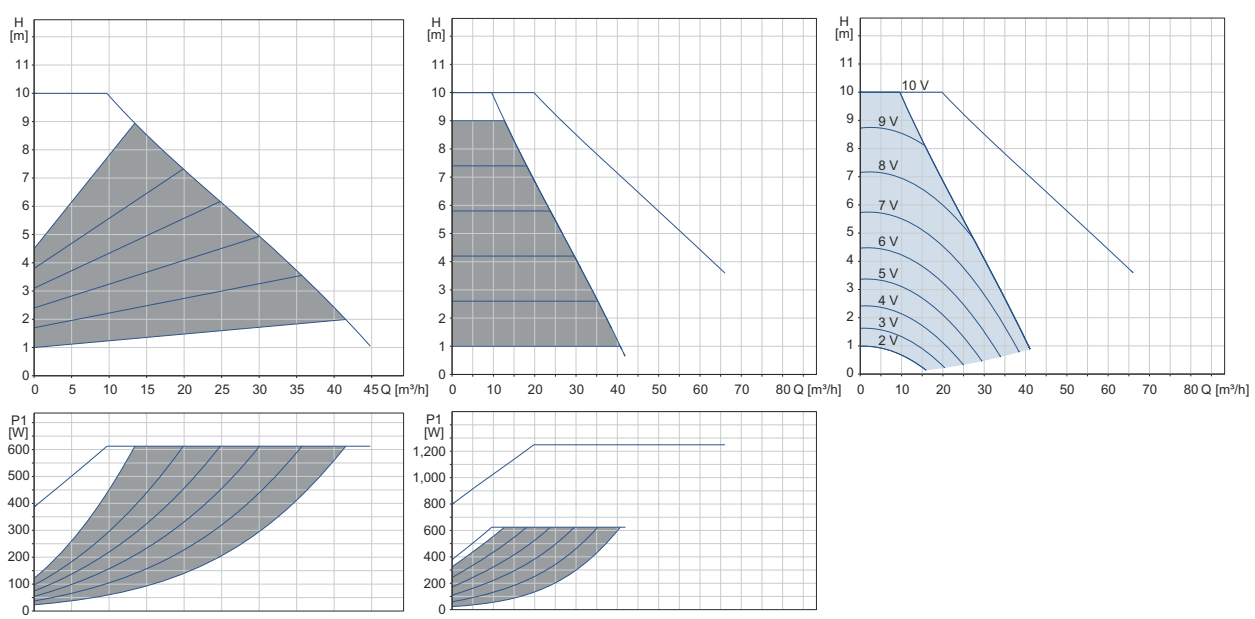
MAGNA3 D 65-100 F

1 x 230 В, 50 Гц

Пропорциональное давление

Постоянное давление

0-10 В*



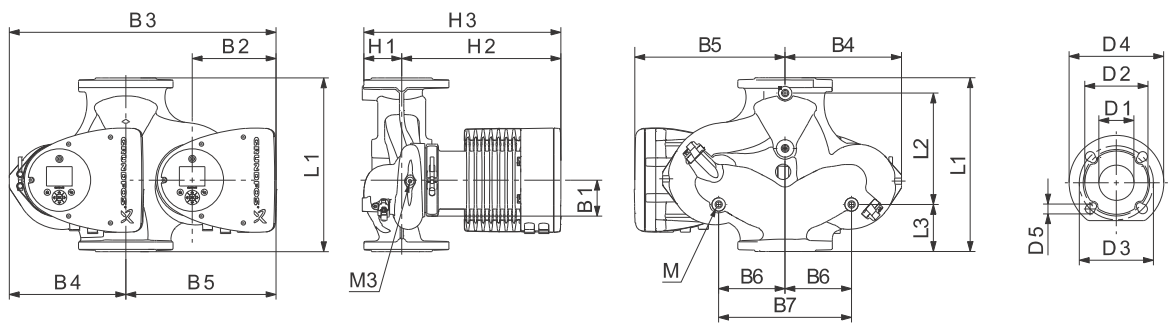
Частота вращения	P1 [Вт]	I ₁ [А]
Мин.	23	0,24
Макс.	635	2,77

Масса нетто [кг]	Масса брутто [кг]	Объем отгруз. прод. [м³]
38,7	47,6	0,06

Насос оснащен защитой от перегрузки.

* Воздействие внешней рабочей точки показано с рабочей точкой H_{макс.}

Подключения: См. Трубные соединения, стр. 136.
 Давление в системе: Макс. 1,0 МПа (10 бар). Также выпускается в модификации с макс. давлением 1,6 МПа (16 бар).
 Температура жидкости: от -10 до +110 °С (TF 110).
 Индивидуальный индекс энергоэффективности: 0,19.



TM05 2205 1214

Тип насоса	Размеры [мм]																				
	L1	L2	L3	L4	L5	B1	B3	B4	B5	B6	B7	H1	H2	H3	D1	D2	D3	D4	D5	M	M3
MAGNA3 D 65-100 F	340	218	92	92	204	84	522	228	294	130	260	77	312	389	65	119	130/145	185	14/19	M12	Rp 1/4

Номера продуктов см. на стр. 141.

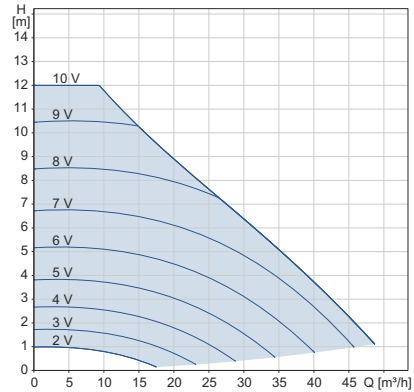
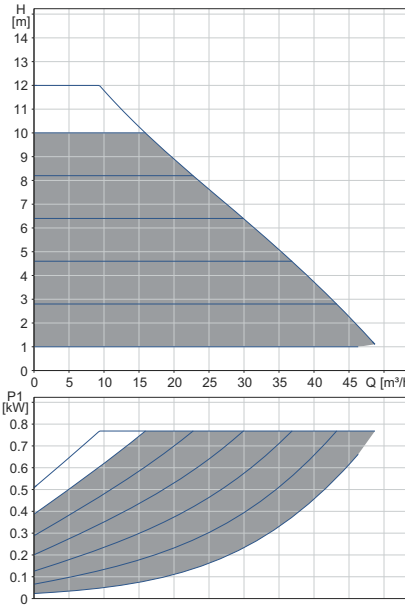
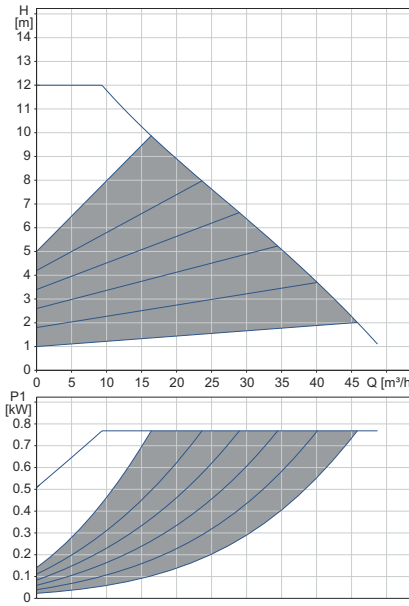
MAGNA3 65-120 F (N)

1 x 230 В, 50 Гц

Пропорциональное давление

Постоянное давление

0-10 В*



Частота вращения	P1 [Вт]	I₁ [А]
Мин.	16	0,18
Макс.	784	3,45

Масса нетто [кг]	Масса брутто [кг]	Объем отгруз. прод. [м³]
21,0	24,7	0,06

Насос оснащен защитой от перегрузки.

Подключения:

Давление в системе:

Температура жидкости:

Также выпускается модификация:

Индивидуальный индекс энергоэффективности:

* Воздействие внешней рабочей точки показано с рабочей точкой H_{макс}.

См. *Трубные соединения*, стр. 136.

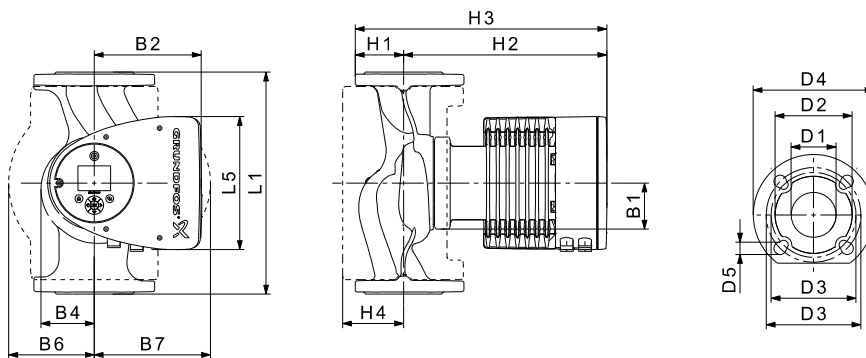
Макс. 1,0 МПа (10 бар).

Также выпускается в модификации с макс. давлением 1,6 МПа (16 бар).

от -10 до +110 °С (TF 110).

Корпус насоса из нержавеющей стали, тип N.

0,17.



TM05 2204 3612

Тип насоса	Размеры [мм]															
	L1	L5	B1	B2	B4	B6	B7	H1	H2	H3	H4	D1	D2	D3	D4	D5
MAGNA3 65-120 F (N)	340	204	84	164	73	133	133	74	312	386	94	65	119	130/145	185	14/19

Номера продуктов см. на стр. 141.

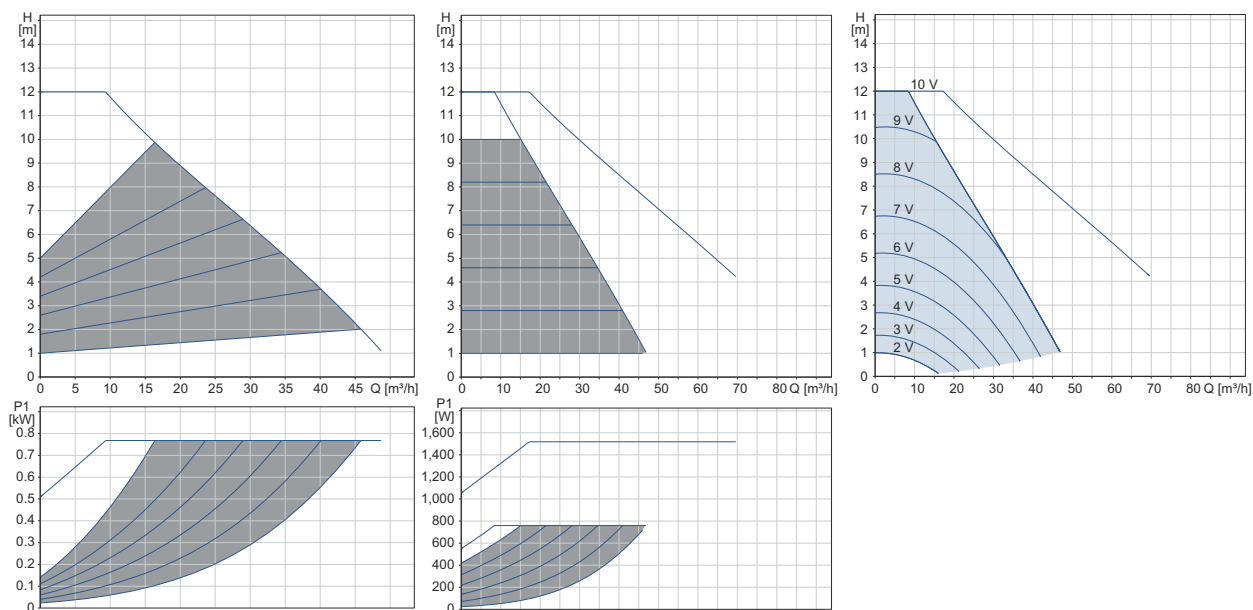
MAGNA3 D 65-120 F

1 x 230 В, 50 Гц

Пропорциональное давление

Постоянное давление

0-10 В*



Частота вращения	P1 [Вт]	I ₁ [А]
Мин.	23	0,24
Макс.	798	3,47

Масса нетто [кг]	Масса брутто [кг]	Объем отгруз. прод. [м³]
38,7	47,6	0,06

Насос оснащен защитой от перегрузки.

* Воздействие внешней рабочей точки показано с рабочей точкой $H_{\text{макс}}$.

Подключения:

См. *Трубные соединения*, стр. 136.

Давление в системе:

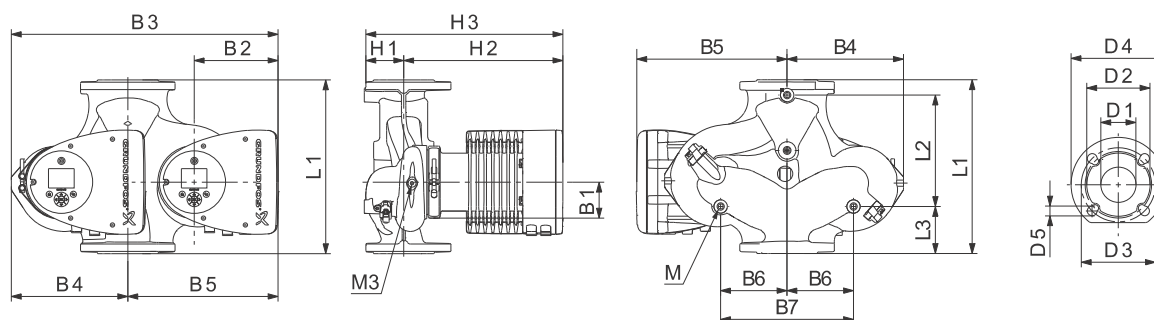
Макс. 1,0 МПа (10 бар).
Также выпускается в модификации с макс. давлением 1,6 МПа (16 бар).

Температура жидкости:

от -10 до +110 °С (TF 110).

Индивидуальный индекс энергоэффективности:

0,18.



TM05 2205 1214

Тип насоса	Размеры [мм]																				
	L1	L2	L3	L4	L5	B1	B3	B4	B5	B6	B7	H1	H2	H3	D1	D2	D3	D4	D5	M	M3
MAGNA3 D 65-120 F	340	218	92	92	204	84	522	228	294	130	260	77	312	389	65	119	130/145	185	14/19	M12	Rp 1/4

Номера продуктов см. на стр. 141.

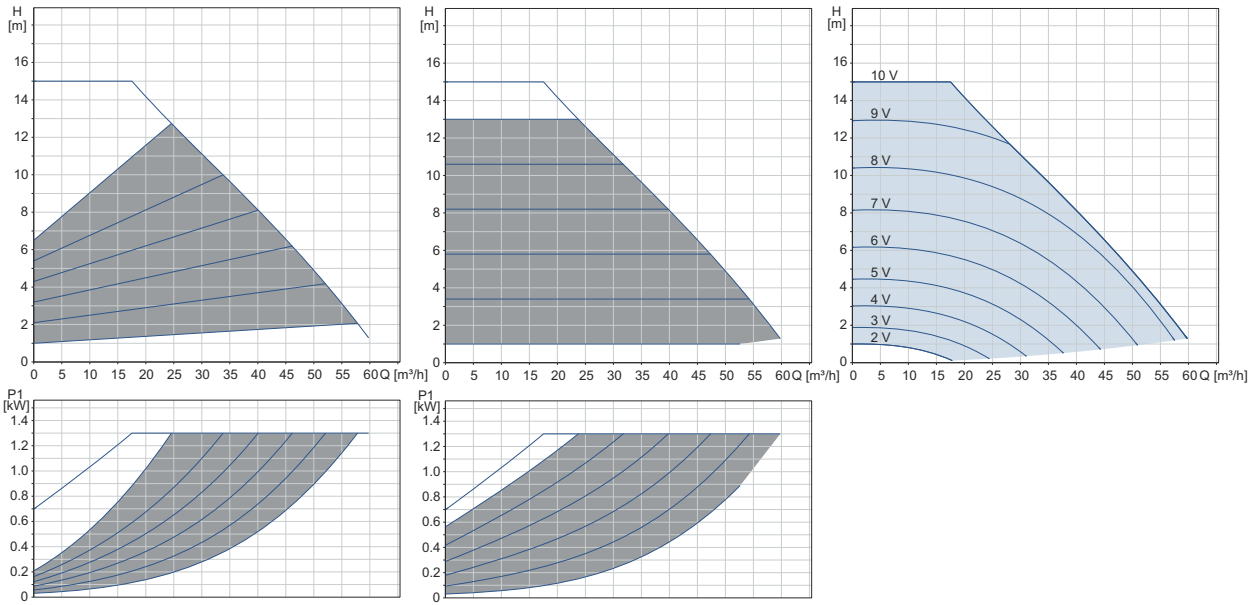
MAGNA3 65-150 F (N)

1 x 230 В, 50 Гц

Пропорциональное давление

Постоянное давление

0-10 В*



Частота вращения	P1 [Вт]	I1 [А]
Мин.	29	0,30
Макс.	1409	6,18

Масса нетто [кг]	Масса брутто [кг]	Объем отгруз. прод. [м³]
24,0	27,8	0,06

Насос оснащен защитой от перегрузки.

* Воздействие внешней рабочей точки показано с рабочей точкой $H_{\text{макс}}$.

Подключения:

См. *Трубные соединения*, стр. 136.

Давление в системе:

Макс. 1,0 МПа (10 бар).
Также выпускается в модификации с макс. давлением 1,6 МПа (16 бар).

Температура жидкости:

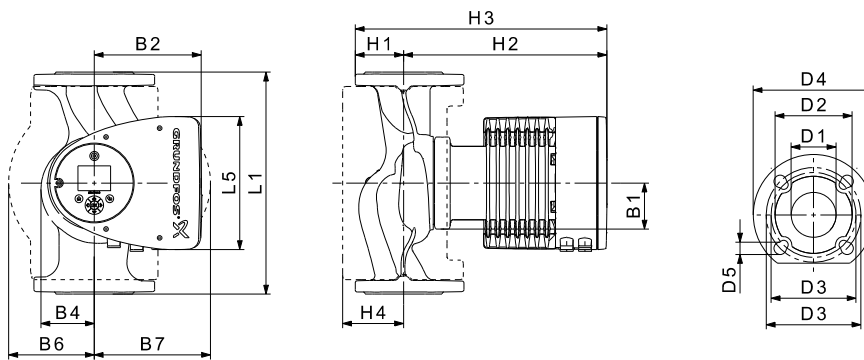
от -10 до +110 °С (TF 110).

Также выпускается модификация:

Корпус насоса из нержавеющей стали, тип N.

Индивидуальный индекс энергоэффективности:

0,17.



TM05 2204 3612

Тип насоса	Размеры [мм]															
	L1	L5	B1	B2	B4	B6	B7	H1	H2	H3	H4	D1	D2	D3	D4	D5
MAGNA3 65-150 F (N)	340	204	84	164	73	133	133	74	312	386	94	65	119	130/145	185	14/19

Номера продуктов см. на стр. 141.

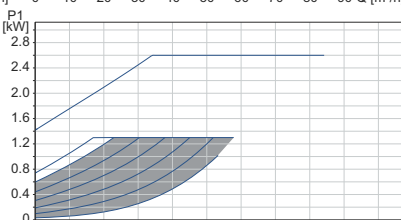
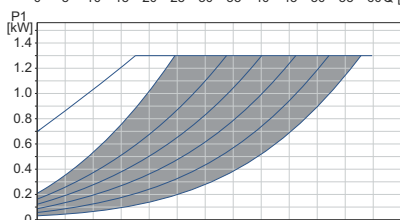
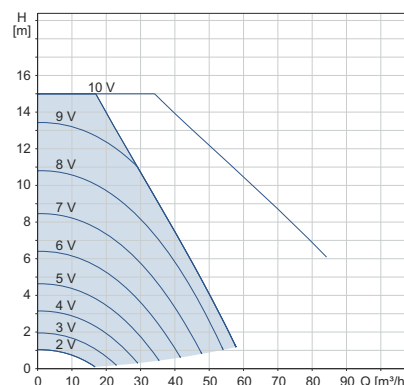
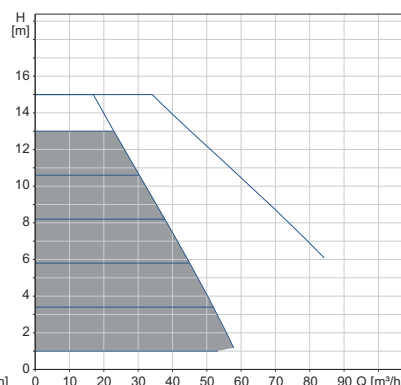
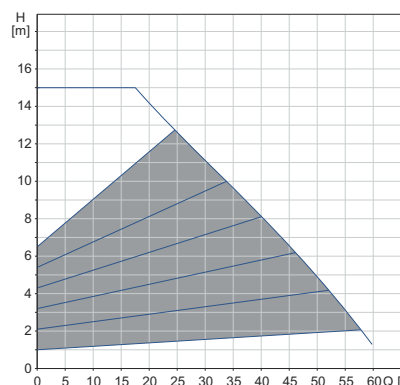
MAGNA3 D 65-150 F

1 x 230 В, 50 Гц

Пропорциональное давление

Постоянное давление

0-10 В*



Частота вращения	P ₁ [Вт]	I ₁ [А]
Мин.	29	0,30
Макс.	1442	6,30

Насос оснащен защитой от перегрузки.

Масса нетто [кг]	Масса брутто [кг]	Объем отгруз. прод. [м³]
44,6	53,7	0,06

* Воздействие внешней рабочей точки показано с рабочей точкой H_{макс.}

Подключения:

См. Трубные соединения, стр. 136.

Давление в системе:

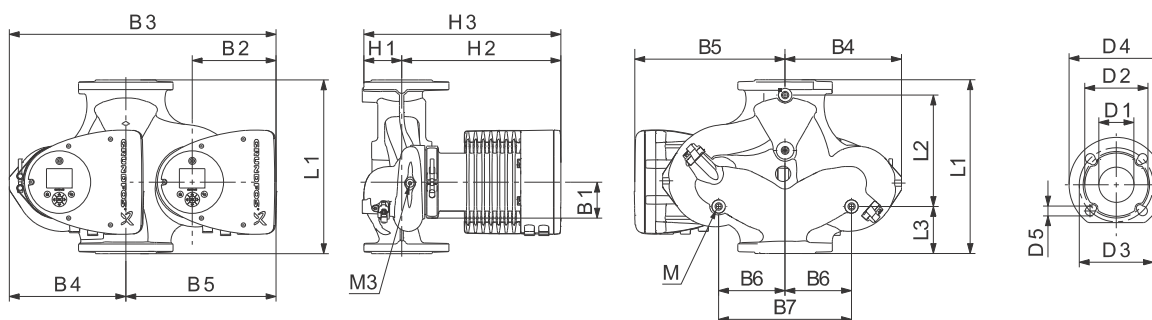
Макс. 1,0 МПа (10 бар).
Также выпускается в модификации с макс. давлением 1,6 МПа (16 бар).

Температура жидкости:

от -10 до +110 °С (TF 110).

Индивидуальный индекс энергоэффективности:

0,17.



TM05 2205 1214

Тип насоса	Размеры [мм]																				
	L1	L2	L3	L4	L5	B1	B3	B4	B5	B6	B7	H1	H2	H3	D1	D2	D3	D4	D5	M	M3
MAGNA3 D 65-150 F	340	218	92	92	204	84	522	228	294	130	260	77	312	389	65	119	130/145	185	14/19	M12	Rp 1/4

Номера продуктов см. на стр. 141.

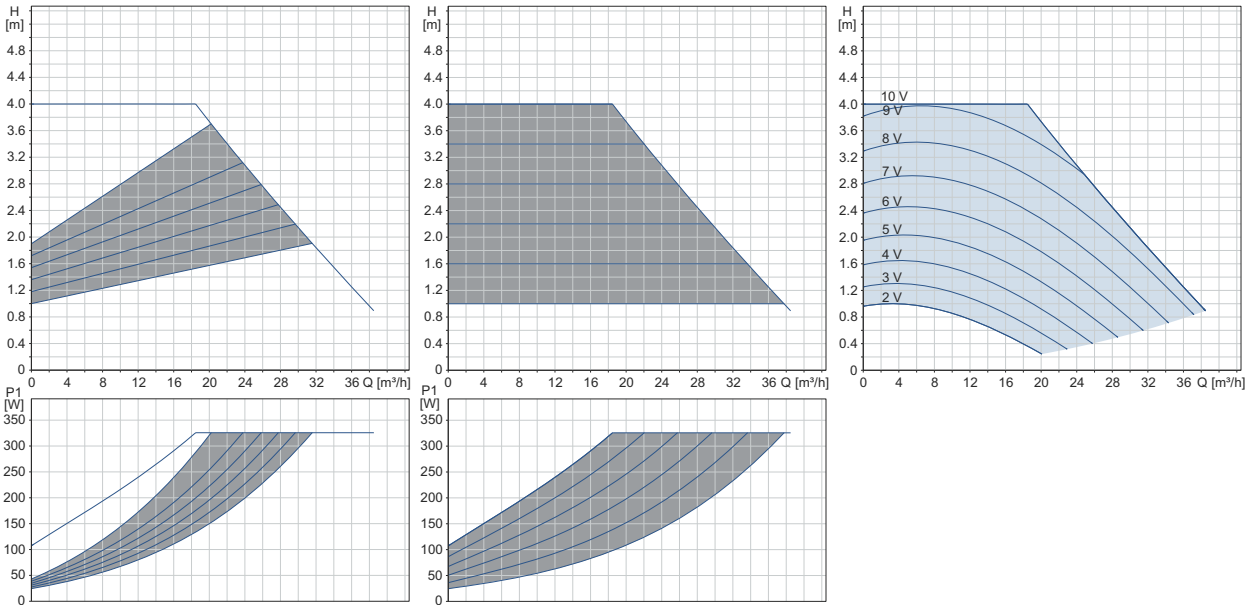
MAGNA3 80-40 F

1 x 230 В, 50 Гц

Пропорциональное давление

Постоянное давление

0-10 В*



Частота вращения	P1 [Вт]	I₁ [А]
Мин.	24	0,26
Макс.	336	1,52

Насос оснащен защитой от перегрузки.

Масса нетто [кг]	Масса брутто [кг]	Объем отгруз. прод. [м³]
25,8	28,8	0,07

* Воздействие внешней рабочей точки показано с рабочей точкой $N_{\text{макс}}$.

Подключения:

Давление в системе:

Температура жидкости:

Индивидуальный индекс энергоэффективности:

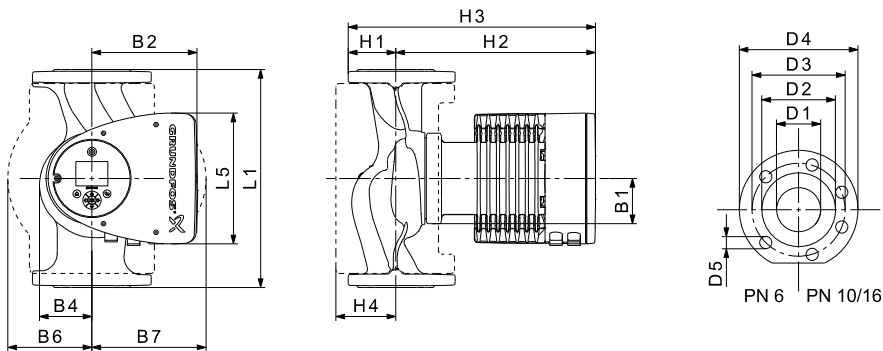
См. *Трубные соединения*, стр. 136.

Макс. 1,0 МПа (10 бар).

Также выпускается в модификации с макс. давлением 1,6 МПа (16 бар).

от -10 до +110 °С (TF 110).

0,17.



TM05 6291 3612

Тип насоса	Размеры [мм]															
	L1	L5	B1	B2	B4	B6	B7	H1	H2	H3	H4	D1	D2	D3	D4	D5
MAGNA3 80-40 F	360	204	84	164	73	163	163	96	318	413	115	80	128	150/160	200	19

Номера продуктов см. на стр. 141.

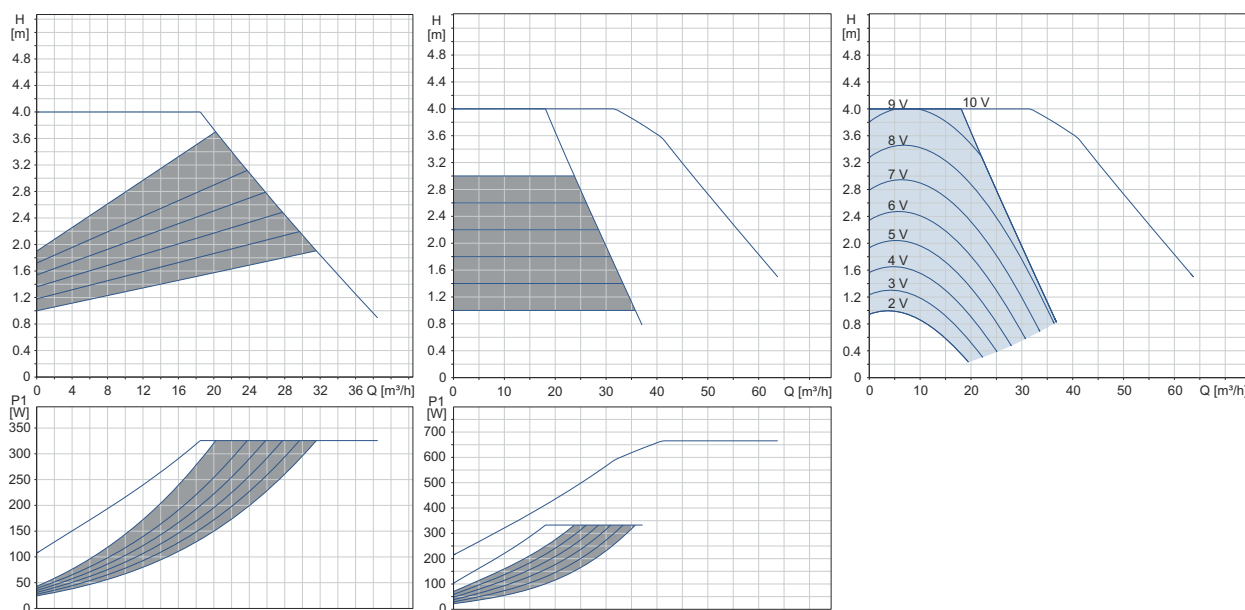
MAGNA3 D 80-40 F

1 x 230 В, 50 Гц

Пропорциональное давление

Постоянное давление

0-10 В*



Частота вращения	P1 [Вт]	I ₁ [А]
Мин.	26	0,28
Макс.	349	1,55

Насос оснащен защитой от перегрузки.

Масса нетто [кг]	Масса брутто [кг]	Объем отгруж. прод. [м ³]
45,8	55,8	0,07

* Воздействие внешней рабочей точки показано с рабочей точкой $H_{\text{макс}}$.

Подключения:

См. Трубные соединения, стр. 136.

Давление в системе:

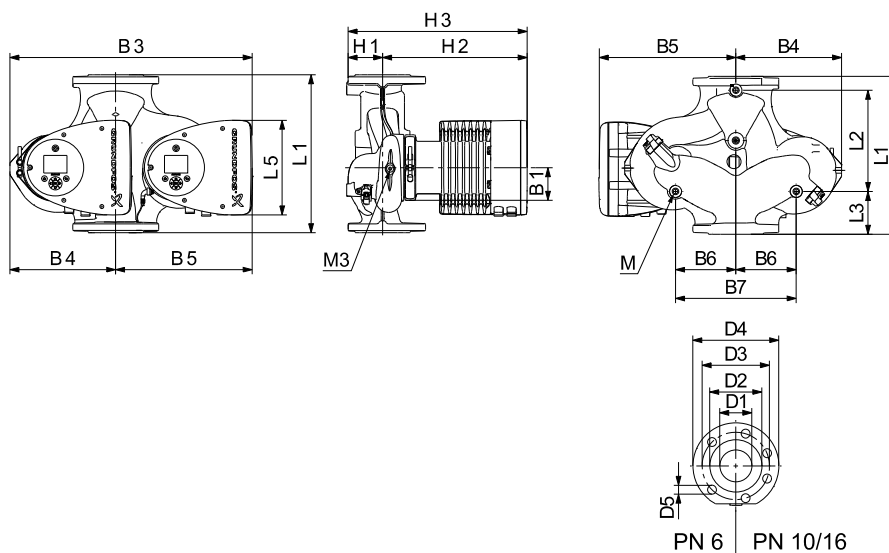
Макс. 1,0 МПа (10 бар).
Также выпускается в модификации с макс. давлением 1,6 МПа (16 бар).

Температура жидкости:

от -10 до +110 °С (TF 110).

Индивидуальный индекс энергоэффективности:

0,17.



Тип насоса	Размеры [мм]																				
	L1	L2	L3	L4	L5	B1	B3	B4	B5	B6	B7	H1	H2	H3	D1	D2	D3	D4	D5	M	M3
MAGNA3 D 80-40 F	360	218	102	102	204	84	538	244	294	130	260	97	318	415	80	128	150/160	200	19	M12	Rp 1/4

Номера продуктов см. на стр. 141.

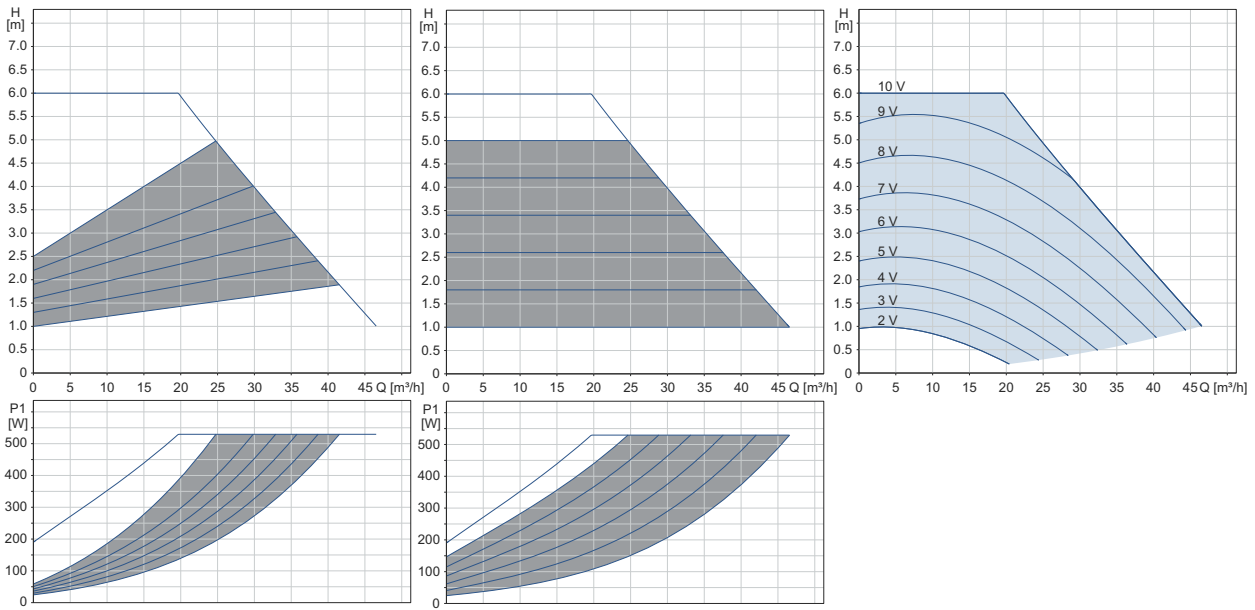
MAGNA3 80-60 F

1 x 230 В, 50 Гц

Пропорциональное давление

Постоянное давление

0-10 В*



Частота вращения	P1 [Вт]	I ₁ [А]
Мин.	24	0,26
Макс.	536	2,40

Масса нетто [кг]	Масса брутто [кг]	Объем отгруз. прод. [м³]
25,8	29,1	0,07

Насос оснащен защитой от перегрузки.

Подключения:

Давление в системе:

Температура жидкости:

Индивидуальный индекс энерго-эффективности:

* Воздействие внешней рабочей точки показано с рабочей точкой H_{макс.}

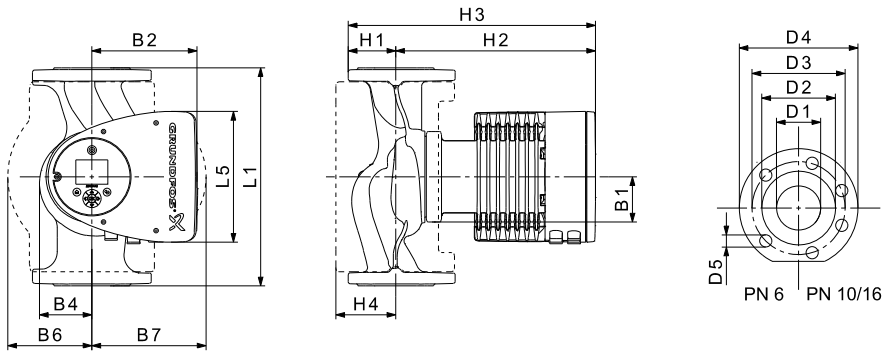
См. *Трубные соединения*, стр. 136.

Макс. 1,0 МПа (10 бар).

Также выпускается в модификации с макс. давлением 1,6 МПа (16 бар).

от -10 до +110 °С (TF 110).

0,17.



TM05 5291 3612

Тип насоса	Размеры [мм]															
	L1	L5	B1	B2	B4	B6	B7	H1	H2	H3	H4	D1	D2	D3	D4	D5
MAGNA3 80-60 F	360	204	84	164	73	163	163	96	318	413	115	80	128	150/160	200	19

Номера продуктов см. на стр. 141.

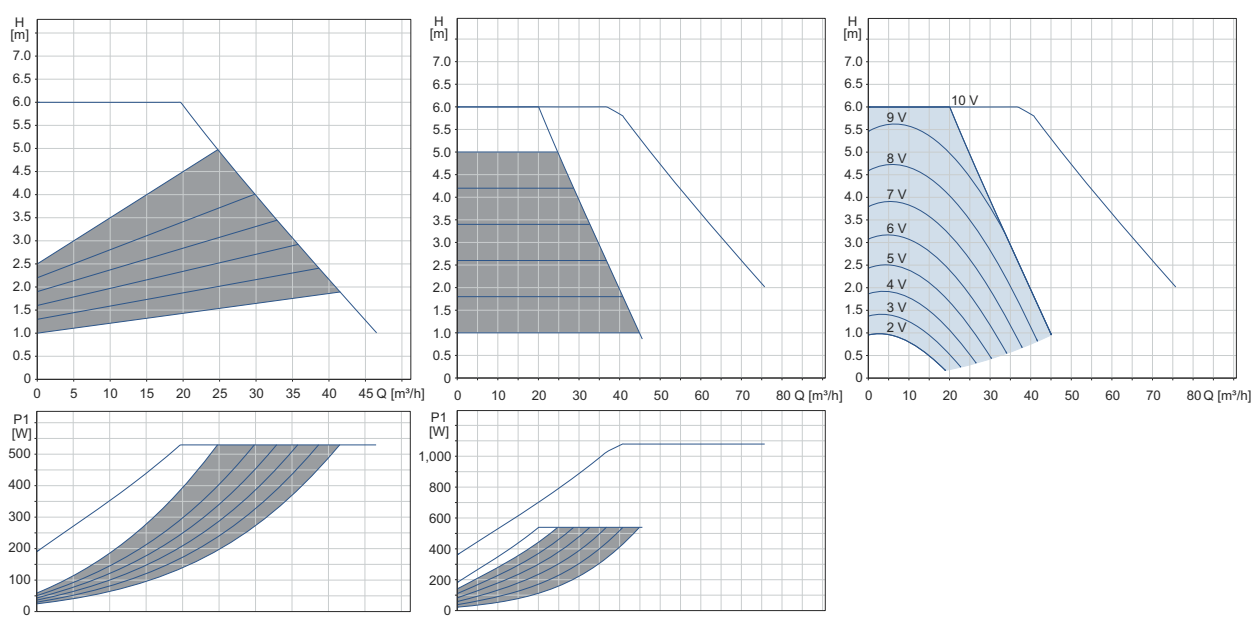
MAGNA3 D 80-60 F

1 x 230 В, 50 Гц

Пропорциональное давление

Постоянное давление

0-10 В*



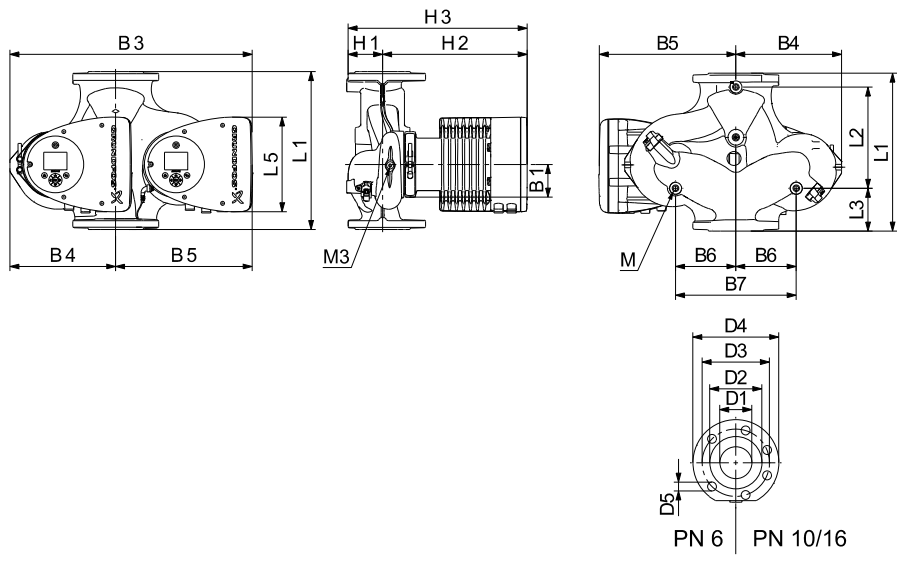
Частота вращения	P1 [Вт]	I ₁ [А]
Мин.	26	0,28
Макс.	544	2,40

Масса нетто [кг]	Масса брутто [кг]	Объем отгруж. прод. [м³]
45,8	55,8	0,07

* Воздействие внешней рабочей точки показано с рабочей точкой H_{макс.}

Подключения: См. Трубные соединения, стр. 136.
 Давление в системе: Макс. 1,0 МПа (10 бар). Также выпускается в модификации с макс. давлением 1,6 МПа (16 бар).
 Температура жидкости: от -10 до +110 °С (TF 110).
 Индивидуальный индекс энергоэффективности: 0,18.

Насос оснащен защитой от перегрузки.



TM05 5366 2213

Тип насоса	Размеры [мм]																				
	L1	L2	L3	L4	L5	B1	B3	B4	B5	B6	B7	H1	H2	H3	D1	D2	D3	D4	D5	M	M3
MAGNA3 D 80-60 F	360	218	102	102	204	84	538	244	294	130	260	97	318	415	80	128	150/160	200	19	M12	Rp 1/4

Номера продуктов см. на стр. 141.

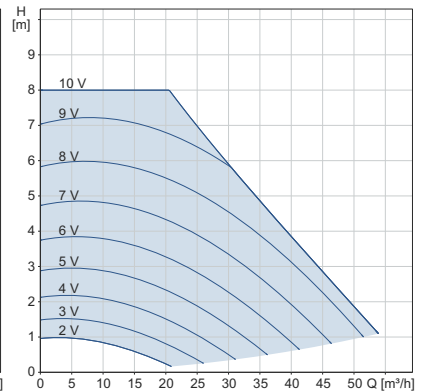
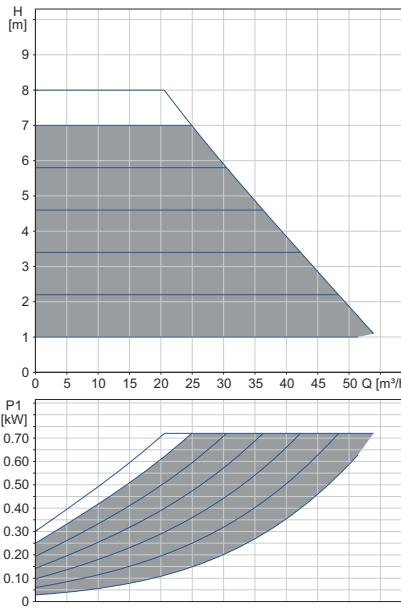
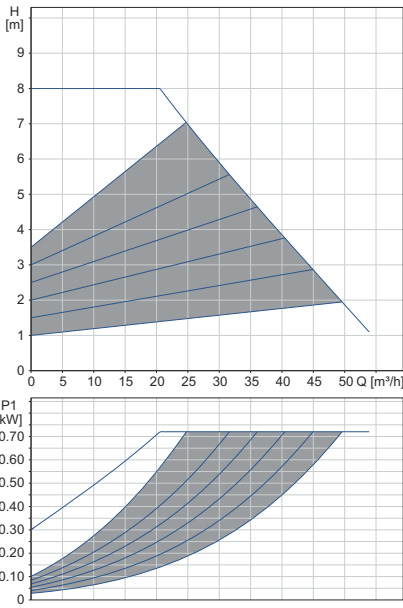
MAGNA3 80-80 F

1 x 230 В, 50 Гц

Пропорциональное давление

Постоянное давление

0-10 В*



Частота вращения	P1 [Вт]	I₁ [А]
Мин.	28	0,28
Макс.	710	3,15

Масса нетто [кг]	Масса брутто [кг]	Объем отгруз. прод. [м³]
28,0	32,0	0,07

Насос оснащен защитой от перегрузки.

Подключения:

Давление в системе:

Температура жидкости:

Индивидуальный индекс энергоэффективности:

* Воздействие внешней рабочей точки показано с рабочей точкой N_{max} .

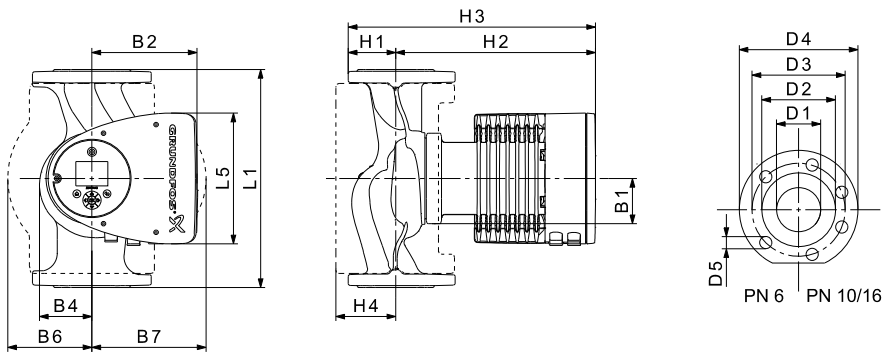
См. *Трубные соединения*, стр. 136.

Макс. 1,0 МПа (10 бар).

Также выпускается в модификации с макс. давлением 1,6 МПа (16 бар).

от -10 до +110 °С (TF 110).

0,17.



TM05 5291 3612

Тип насоса	Размеры [мм]															
	L1	L5	B1	B2	B4	B6	B7	H1	H2	H3	H4	D1	D2	D3	D4	D5
MAGNA3 80-80 F	360	204	84	164	73	163	163	96	318	413	115	80	128	150/160	200	19

Номера продуктов см. на стр. 141.

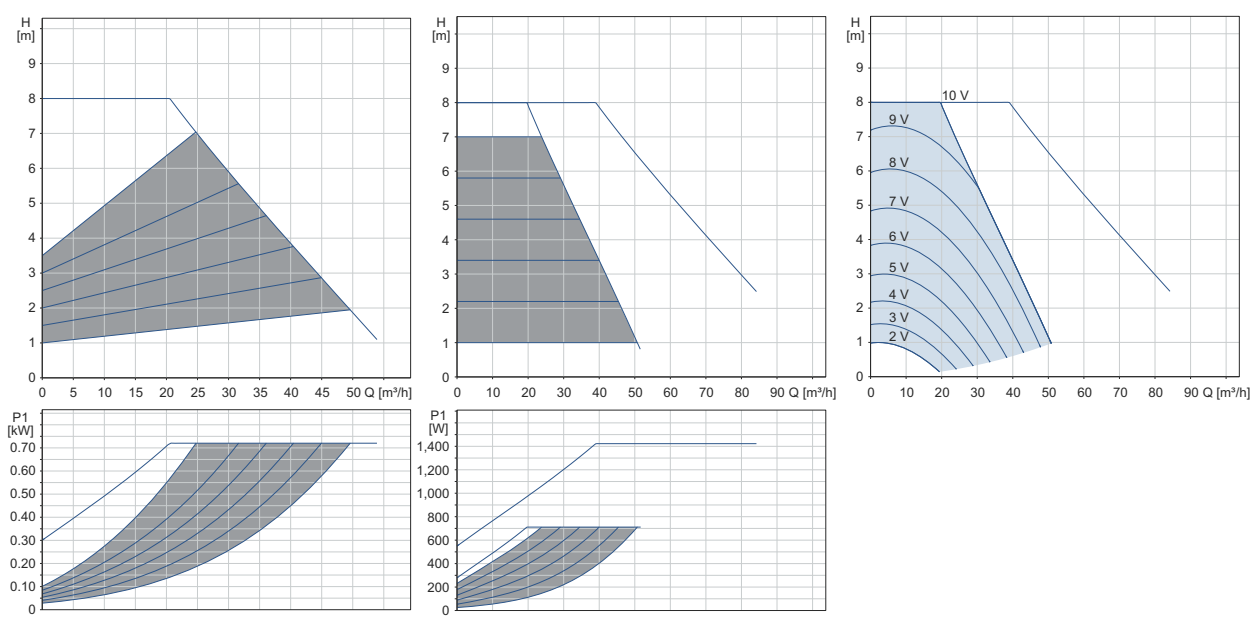
MAGNA3 D 80-80 F

1 x 230 В, 50 Гц

Пропорциональное давление

Постоянное давление

0-10 В*



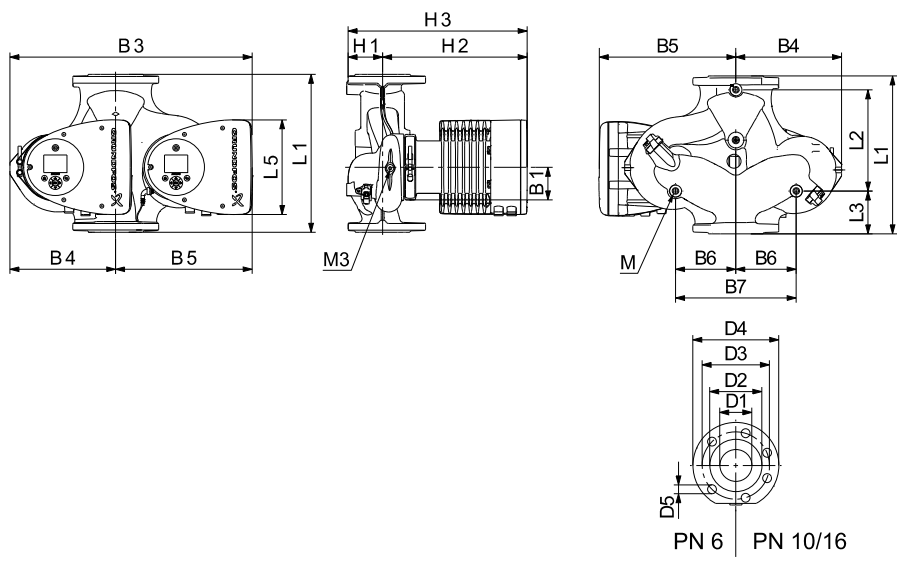
Частота вращения	P1 [Вт]	I1 [А]
Мин.	26	0,28
Макс.	726	3,20

Масса нетто [кг]	Масса брутто [кг]	Объем отгруж. прод. [м³]
45,8	55,8	0,07

Насос оснащен защитой от перегрузки.

* Воздействие внешней рабочей точки показано с рабочей точкой $H_{\text{макс}}$.

Подключения: См. Трубные соединения, стр. 136.
 Давление в системе: Макс. 1,0 МПа (10 бар). Также выпускается в модификации с макс. давлением 1,6 МПа (16 бар).
 Температура жидкости: от -10 до +110 °C (TF 110).
 Индивидуальный индекс энергоэффективности: 0,18.



Тип насоса	Размеры [мм]																				
	L1	L2	L3	L4	L5	B1	B3	B4	B5	B6	B7	H1	H2	H3	D1	D2	D3	D4	D5	M	M3
MAGNA3 D 80-80 F	360	218	102	102	204	84	538	244	294	130	260	97	318	415	80	128	150/160	200	19	M12	Rp 1/4

Номера продуктов см. на стр. 141.

TM05 5366 2213

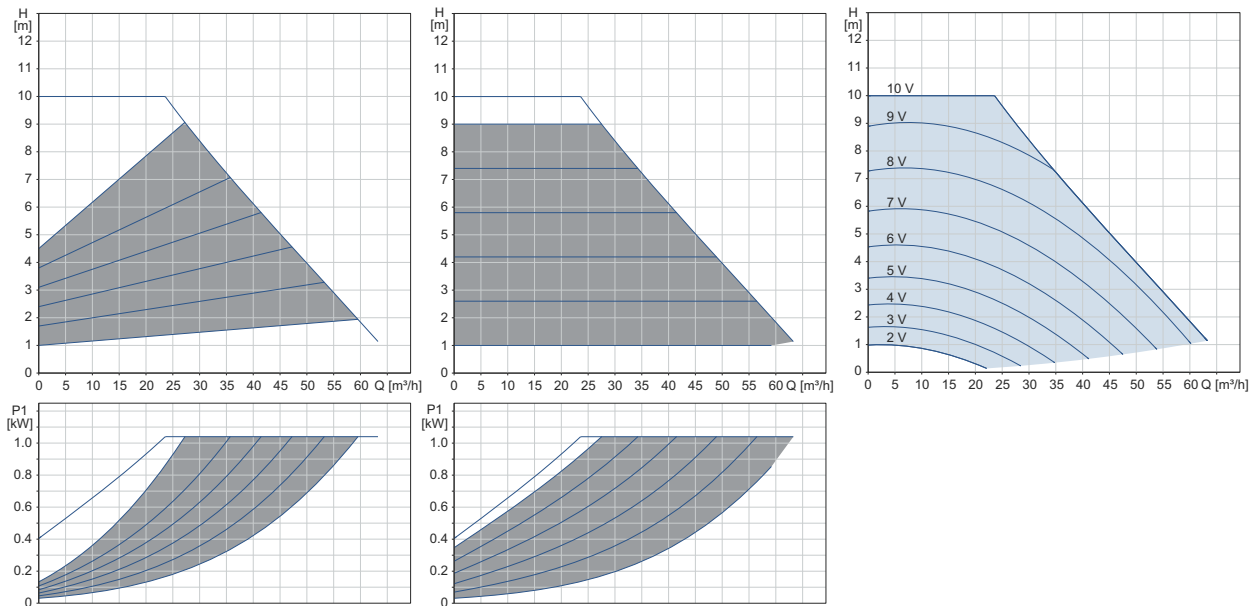
MAGNA3 80-100 F

1 x 230 В, 50 Гц

Пропорциональное давление

Постоянное давление

0-10 В*



Частота вращения	P1 [Вт]	I₁ [А]
Мин.	31	0,32
Макс.	1055	4,69
Насос оснащен защитой от перегрузки.		
Масса нетто [кг]	Масса брутто [кг]	Объем отгруз. прод. [м³]
28,8	32,6	0,07

* Воздействие внешней рабочей точки показано с рабочей точкой $H_{\text{макс}}$.

Подключения:

См. *Трубные соединения*, стр. 136.

Давление в системе:

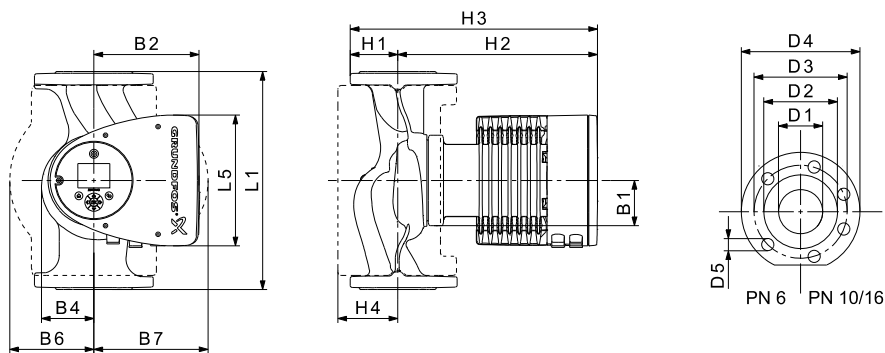
Макс. 1,0 МПа (10 бар).
Также выпускается в модификации с макс. давлением 1,6 МПа (16 бар).

Температура жидкости:

от -10 до +110 °C (TF 110).

Индивидуальный индекс энергоэффективности:

0,17.



TM05 5291 3612

Тип насоса	Размеры [мм]															
	L1	L5	B1	B2	B4	B6	B7	H1	H2	H3	H4	D1	D2	D3	D4	D5
MAGNA3 80-100 F	360	204	84	164	73	163	163	96	318	413	115	80	128	150/160	200	19

Номера продуктов см. на стр. 141.

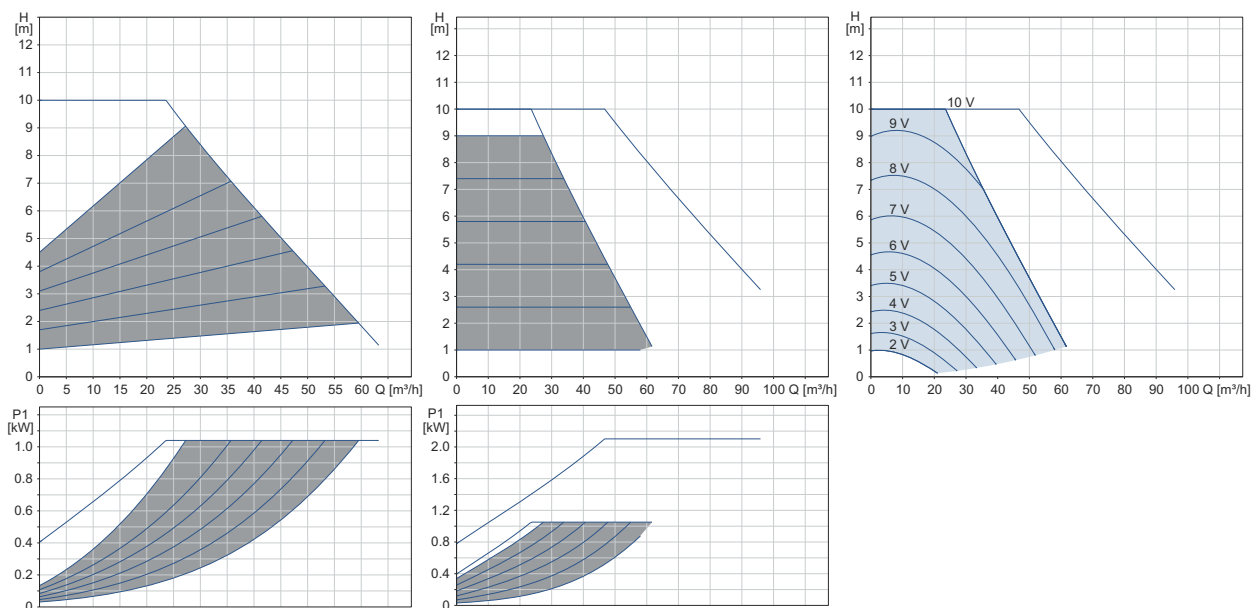
MAGNA3 D 80-100 F

1 x 230 В, 50 Гц

Пропорциональное давление

Постоянное давление

0-10 В*



Частота вращения	P1 [Вт]	I ₁ [А]
Мин.	32	0,32
Макс.	1082	4,78

Масса нетто [кг]	Масса брутто [кг]	Объем отгруж. прод. [м³]
51,6	63,4	0,07

Насос оснащен защитой от перегрузки.

* Воздействие внешней рабочей точки показано с рабочей точкой $H_{\text{макс}}$.

Подключения:

См. Трубные соединения, стр. 136.

Давление в системе:

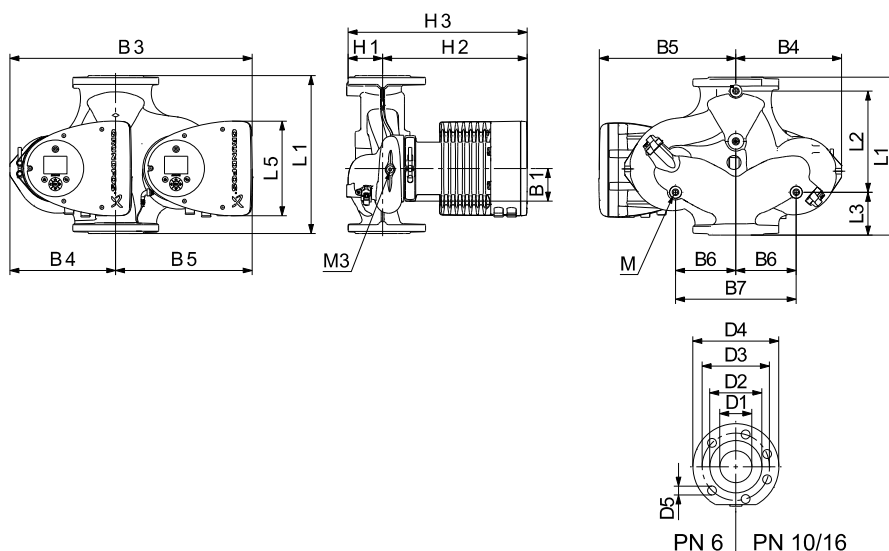
Макс. 1,0 МПа (10 бар).
Также выпускается в модификации с макс. давлением 1,6 МПа (16 бар).

Температура жидкости:

от -10 до +110 °С (TF 110).

Индивидуальный индекс энергоэффективности:

0,17.



TM05 5366 2213

Тип насоса	Размеры [мм]																				
	L1	L2	L3	L4	L5	B1	B3	B4	B5	B6	B7	H1	H2	H3	D1	D2	D3	D4	D5	M	M3
MAGNA3 D 80-100 F	360	218	102	102	204	84	538	244	294	130	260	97	318	415	80	128	150/160	200	19	M12	Rp 1/4

Номера продуктов см. на стр. 141.

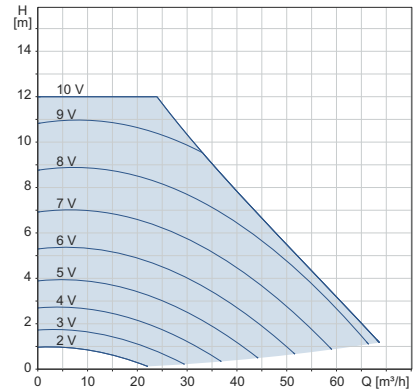
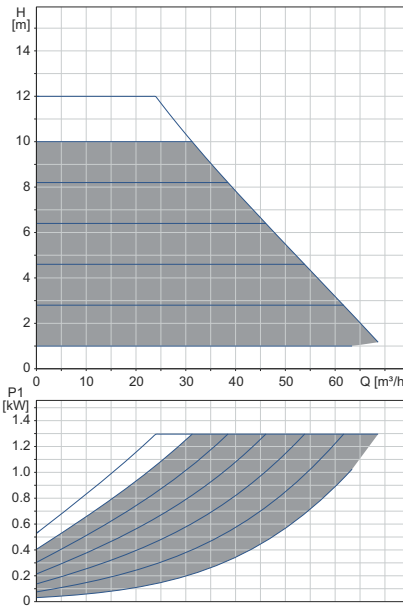
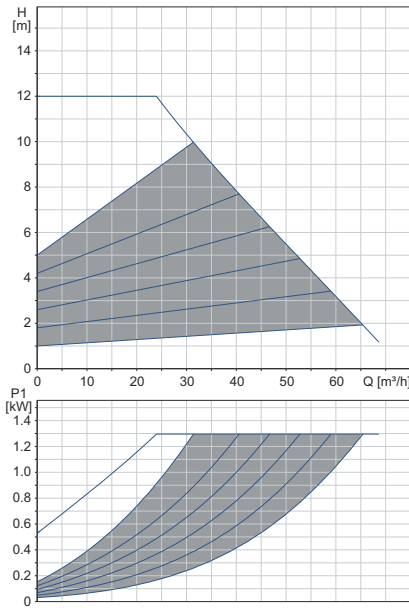
MAGNA3 80-120 F

1 x 230 В, 50 Гц

Пропорциональное давление

Постоянное давление

0-10 В*



Частота вращения	P1 [Вт]	I₁ [А]
Мин.	31	0,32
Макс.	1500	6,65

Насос оснащен защитой от перегрузки.

Масса нетто [кг]	Масса брутто [кг]	Объем отгруж. прод. [м³]
28,8	32,6	0,07

* Воздействие внешней рабочей точки показано с рабочей точкой $H_{\text{макс}}$.

Подключения:

См. *Трубные соединения*, стр. 136.

Давление в системе:

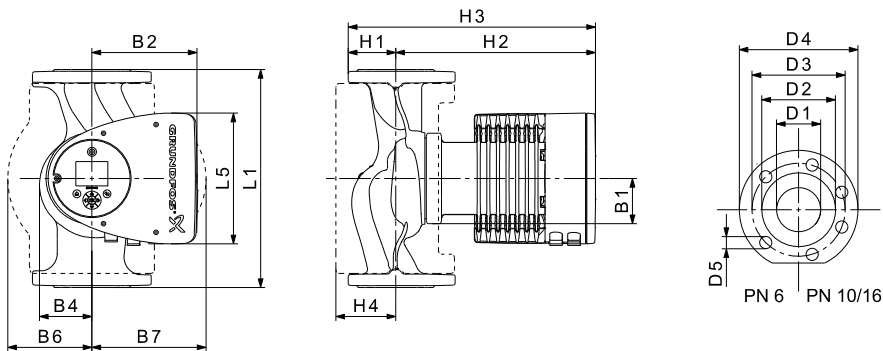
Макс. 1,0 МПа (10 бар).
Также выпускается в модификации с макс. давлением 1,6 МПа (16 бар).

Температура жидкости:

от -10 до +110 °C (TF 110).

Индивидуальный индекс энергоэффективности:

0,17.



TM05 5291 3612

Тип насоса	Размеры [мм]															
	L1	L5	B1	B2	B4	B6	B7	H1	H2	H3	H4	D1	D2	D3	D4	D5
MAGNA3 80-120 F	360	204	84	164	73	163	163	96	318	413	115	80	128	150/160	200	19

Номера продуктов см. на стр. 141.

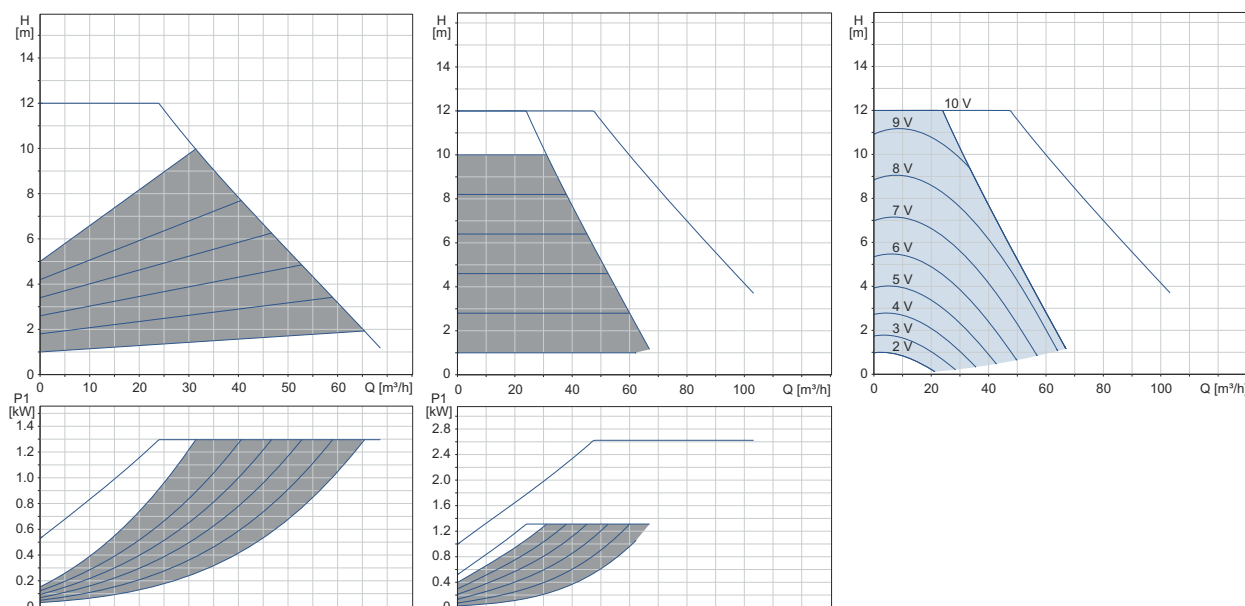
MAGNA3 D 80-120 F

1 x 230 В, 50 Гц

Пропорциональное давление

Постоянное давление

0-10 В*



Частота вращения	P1 [Вт]	I ₁ [А]
Мин.	32	0,32
Макс.	1554	6,86

Насос оснащен защитой от перегрузки.

Масса нетто [кг]	Масса брутто [кг]	Объем отгруж. прод. [м³]
51,6	63,1	0,07

* Воздействие внешней рабочей точки показано с рабочей точкой $H_{\text{Макс}}$.

Подключения:

См. Трубные соединения, стр. 136.

Давление в системе:

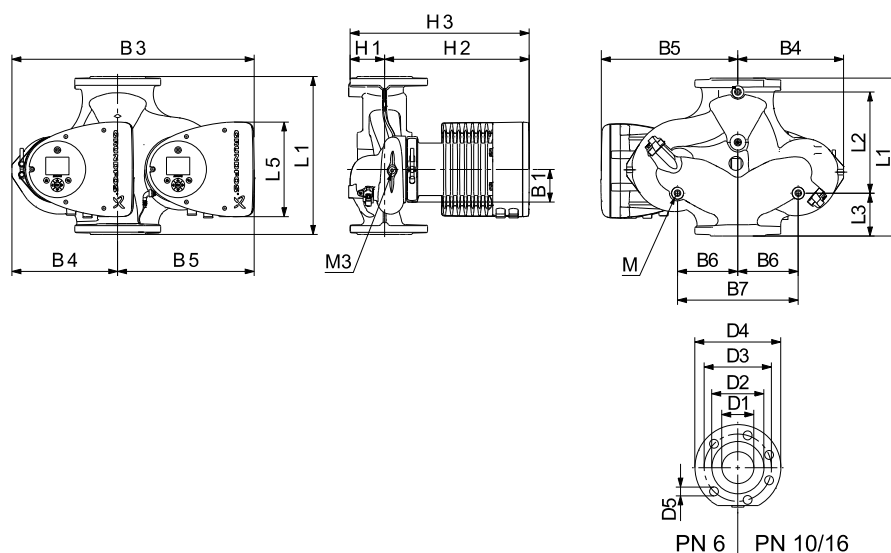
Макс. 1,0 МПа (10 бар).
Также выпускается в модификации с макс. давлением 1,6 МПа (16 бар).

Температура жидкости:

от -10 до +110 °С (TF 110).

Индивидуальный индекс энергоэффективности:

0,18.



TM05 6366 22 13

Тип насоса	Размеры [мм]																				
	L1	L2	L3	L4	L5	B1	B3	B4	B5	B6	B7	H1	H2	H3	D1	D2	D3	D4	D5	M	M3
MAGNA3 D 80-120 F	360	218	102	102	204	84	538	244	294	130	260	97	318	415	80	128	150/160	200	19	M12	Rp 1/4

Номера продуктов см. на стр. 141.

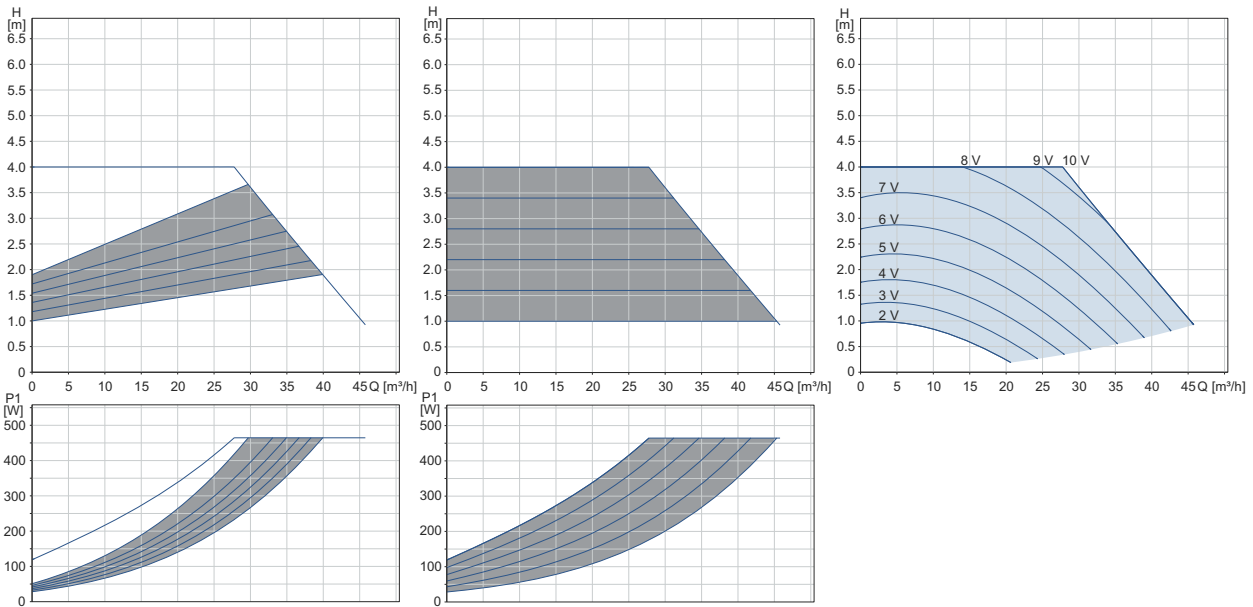
MAGNA3 100-40 F

1 x 230 В, 50 Гц

Пропорциональное давление

Постоянное давление

0-10 В*



Частота вращения	P1 [Вт]	I ₁ [А]
Мин.	28	0,27
Макс.	527	2,35

Масса нетто [кг]	Масса брутто [кг]	Объем отгруж. прод. [м³]
32,3	36,4	0,1

Насос оснащен защитой от перегрузки.

Подключения:

Давление в системе:

Температура жидкости:

Индивидуальный индекс энергоэффективности:

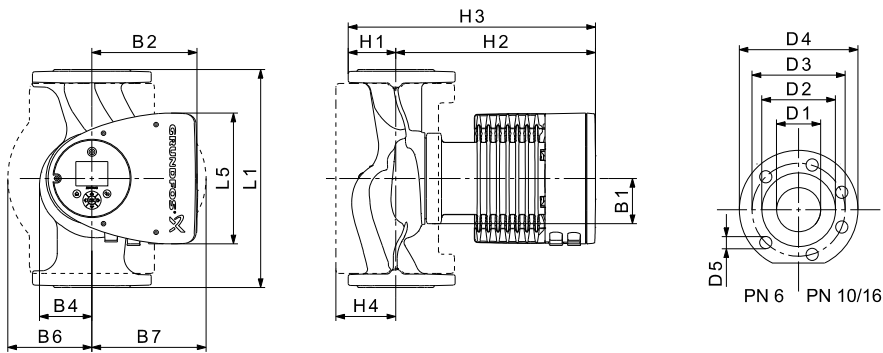
* Воздействие внешней рабочей точки показано с рабочей точкой N_{max} .

См. Трубные соединения, стр. 136.

Макс. 1,0 МПа (10 бар).
Также выпускается в модификации с макс. давлением 1,6 МПа (16 бар).

от -10 до +110 °С (TF 110).

0,17.



TM05 5291 3612

Тип насоса	Размеры [мм]															
	L1	L5	B1	B2	B4	B6	B7	H1	H2	H3	H4	D1	D2	D3	D4	D5
MAGNA3 100-40 F	450	204	84	164	73	178	178	103	330	433	120	100	160	170	220	19

Номера продуктов см. на стр. 141.

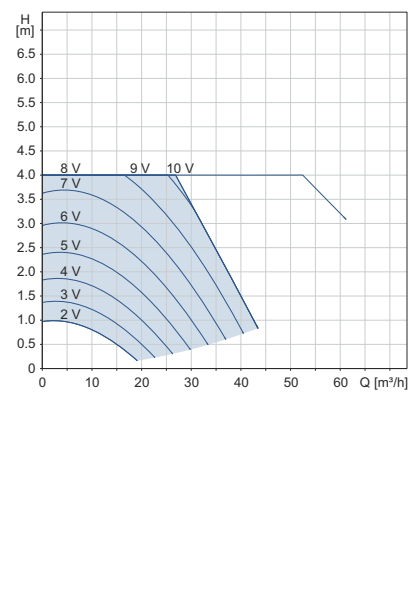
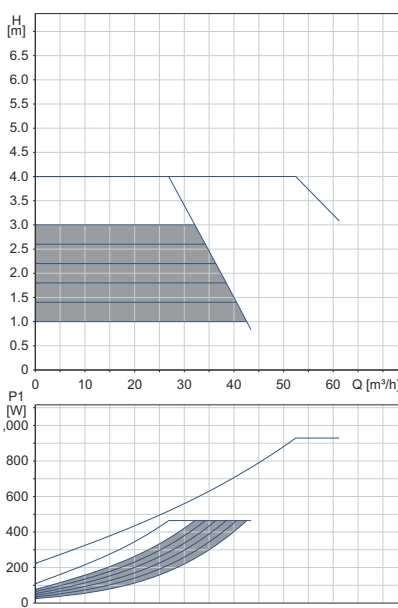
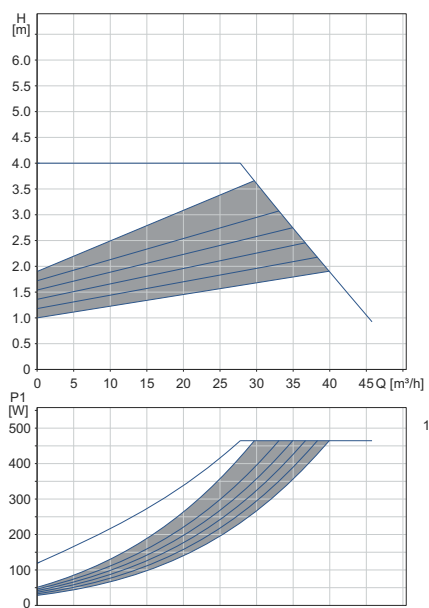
MAGNA3 D 100-40 F

1 x 230 В, 50 Гц

Пропорциональное давление

Постоянное давление

0-10 В*



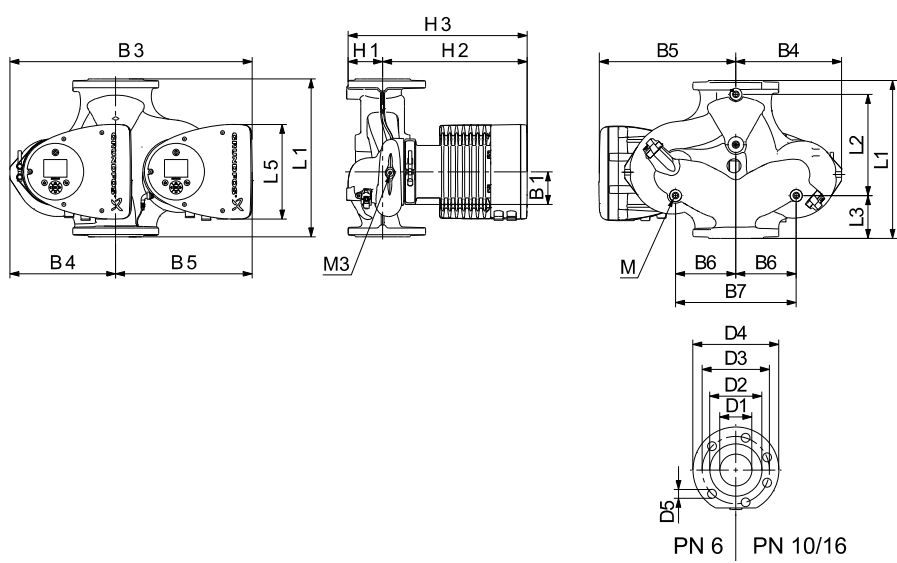
Частота вращения	P1 [Вт]	I1 [А]
Мин.	28	0,27
Макс.	545	2,41

Насос оснащен защитой от перегрузки.

Масса нетто [кг]	Масса брутто [кг]	Объем отгруж. прод. [м³]
58,8	71,3	0,1

* Воздействие внешней рабочей точки показано с рабочей точкой $H_{\text{макс}}$.

Подключения: См. *Трубные соединения*, стр. 136.
 Давление в системе: Макс. 1,0 МПа (10 бар). Также выпускается в модификации с макс. давлением 1,6 МПа (16 бар).
 Температура жидкости: от -10 до +110 °C (TF 110).
 Индивидуальный индекс энергоэффективности: 0,17.



TM05 5366 2213

Тип насоса	Размеры [мм]																				
	L1	L2	L3	L4	L5	B1	B3	B4	B5	B6	B7	H1	H2	H3	D1	D2	D3	D4	D5	M	M3
MAGNA3 D 100-40 F	450	243	147	147	204	84	551	252	299	135	270	103	330	434	100	160	170	220	19	M12	Rp 1/4

Номера продуктов см. на стр. 141.

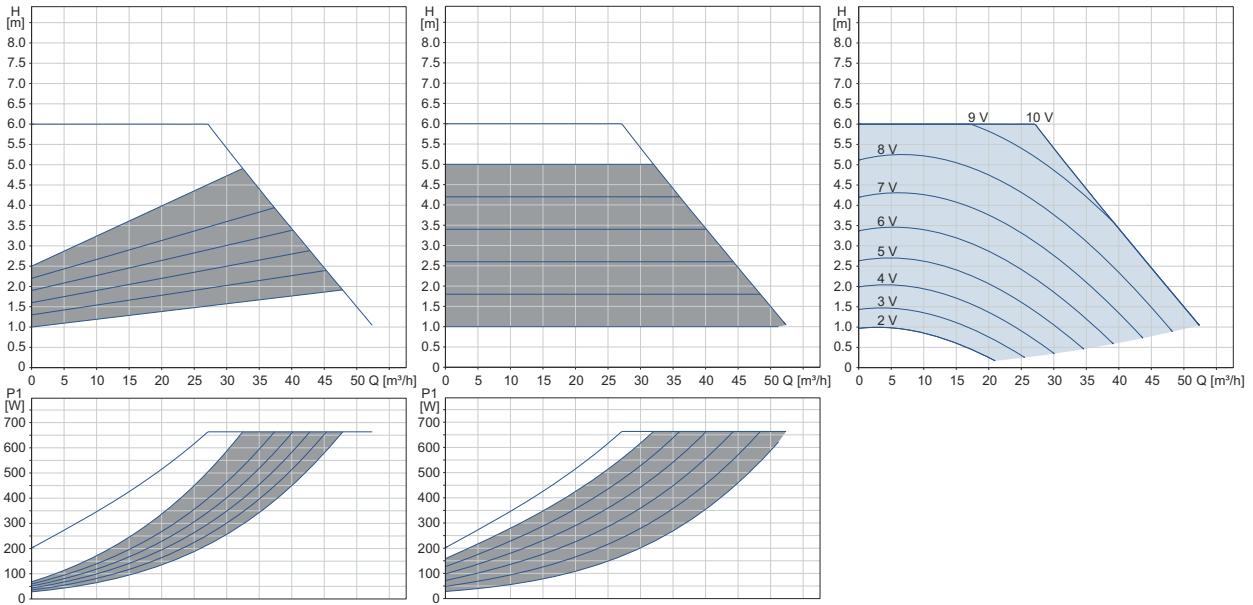
MAGNA3 100-60 F

1 x 230 В, 50 Гц

Пропорциональное давление

Постоянное давление

0-10 В*



Частота вращения	P1 [Вт]	I₁ [А]
Мин.	28	0,28
Макс.	706	3,11

Насос оснащен защитой от перегрузки.

Масса нетто [кг]	Масса брутто [кг]	Объем отгруж. прод. [м³]
32,3	36,4	0,1

* Воздействие внешней рабочей точки показано с рабочей точкой N_{max} .

Подключения:

См. *Трубные соединения*, стр. 136.

Давление в системе:

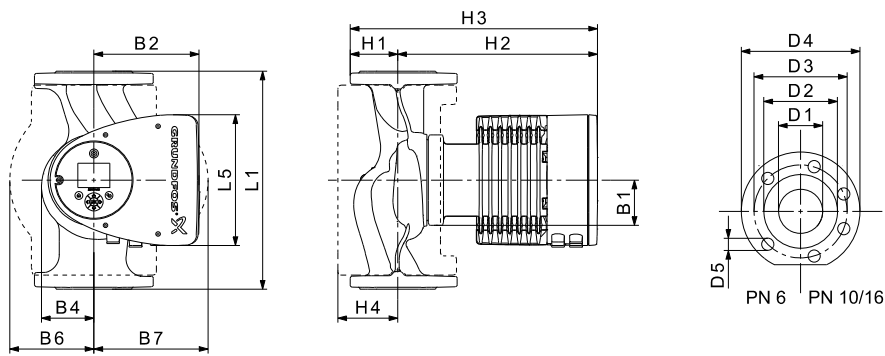
Макс. 1,0 МПа (10 бар).
Также выпускается в модификации с макс. давлением 1,6 МПа (16 бар).

Температура жидкости:

от -10 до +110 °С (TF 110).

Индивидуальный индекс энергоэффективности:

0,17.



TM05 5291 3612

Тип насоса	Размеры [мм]															
	L1	L5	B1	B2	B4	B6	B7	H1	H2	H3	H4	D1	D2	D3	D4	D5
MAGNA3 100-60 F	450	204	84	164	73	178	178	103	330	433	120	100	160	170	220	19

Номера продуктов см. на стр. 141.

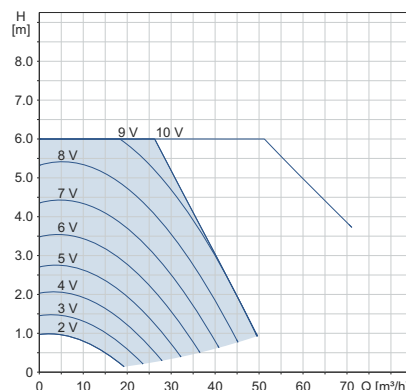
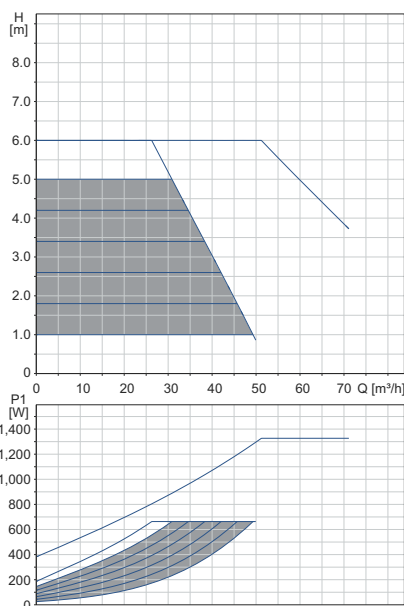
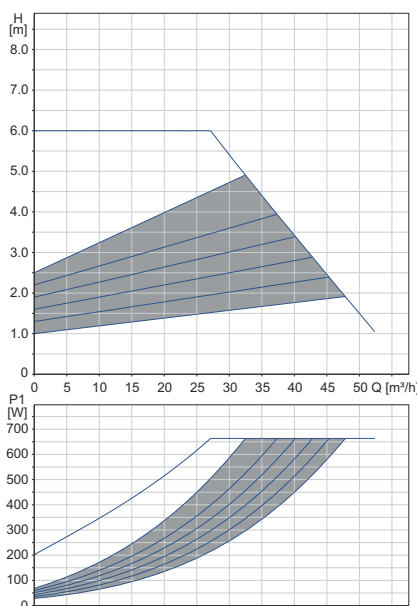
MAGNA3 D 100-60 F

1 x 230 В, 50 Гц

Пропорциональное давление

Постоянное давление

0-10 В*



Частота вращения	P1 [Вт]	I ₁ [А]
Мин.	28	0,27
Макс.	721	3,15

Насос оснащен защитой от перегрузки.

Масса нетто [кг]	Масса брутто [кг]	Объем отгруж. прод. [м³]
58,8	71,3	0,1

* Воздействие внешней рабочей точки показано с рабочей точкой $H_{\text{макс}}$.

Подключения:

См. Трубные соединения, стр. 136.

Давление в системе:

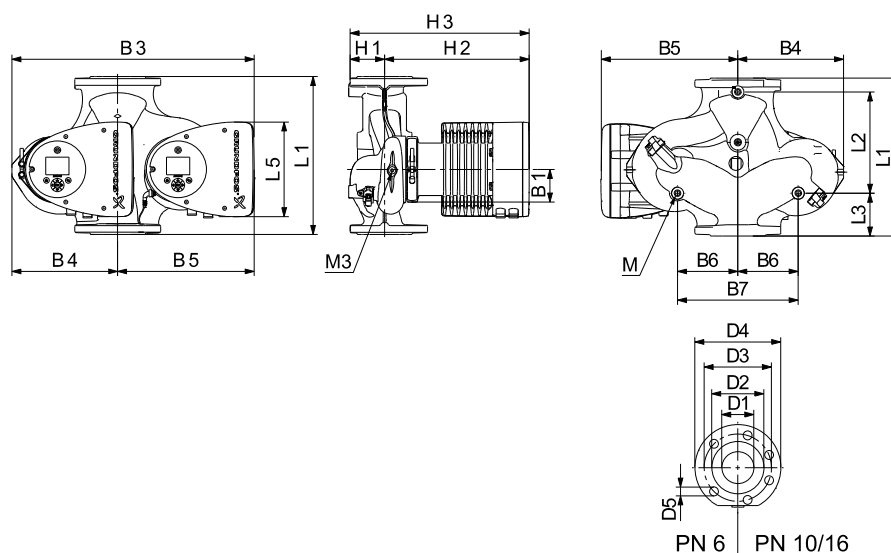
Макс. 1,0 МПа (10 бар).
Также выпускается в модификации с макс. давлением 1,6 МПа (16 бар).

Температура жидкости:

от -10 до +110 °С (TF 110).

Индивидуальный индекс энергоэффективности:

0,17.



TM05 6366 22 13

Тип насоса	Размеры [мм]																				
	L1	L2	L3	L4	L5	B1	B3	B4	B5	B6	B7	H1	H2	H3	D1	D2	D3	D4	D5	M	M3
MAGNA3 D 100-60 F	450	243	147	147	204	84	551	252	299	135	270	103	330	434	100	160	170	220	19	M12	Rp 1/4

Номера продуктов см. на стр. 141.

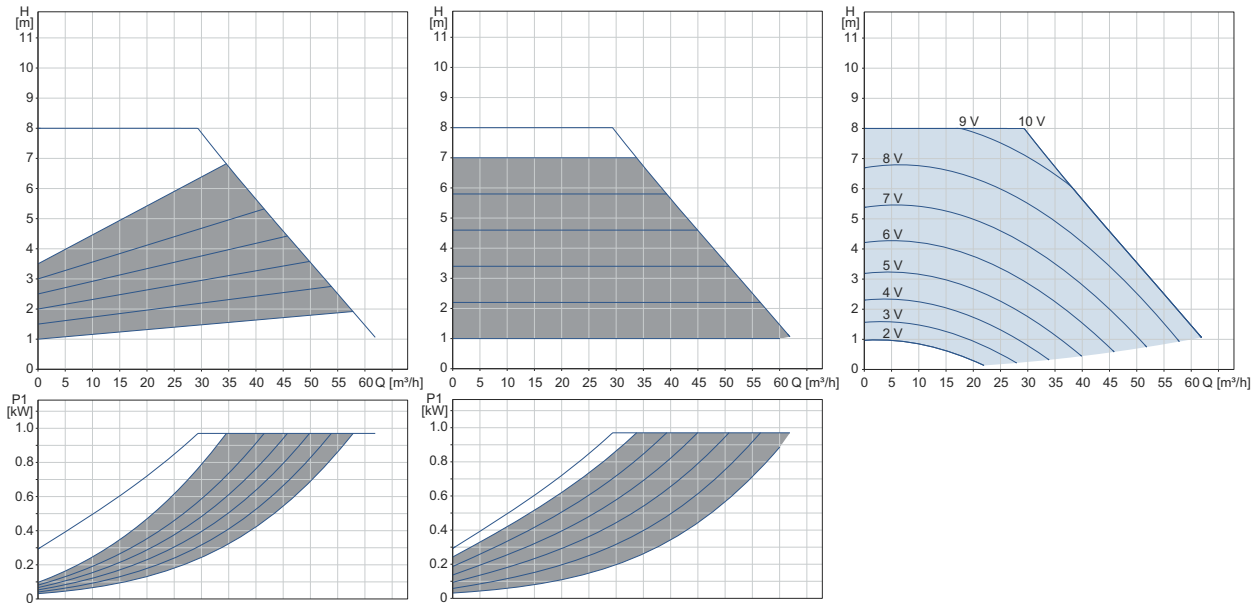
MAGNA3 100-80 F

1 x 230 В, 50 Гц

Пропорциональное давление

Постоянное давление

0-10 В*



Частота вращения	P1 [Вт]	I1 [А]
Мин.	31	0,32
Макс.	1149	5,06

Насос оснащен защитой от перегрузки.

Масса нетто [кг]	Масса брутто [кг]	Объем отгуж. прод. [м³]
33,1	37,3	0,1

* Воздействие внешней рабочей точки показано с рабочей точкой N_{max} .

Подключения:

См. *Трубные соединения*, стр. 136.

Давление в системе:

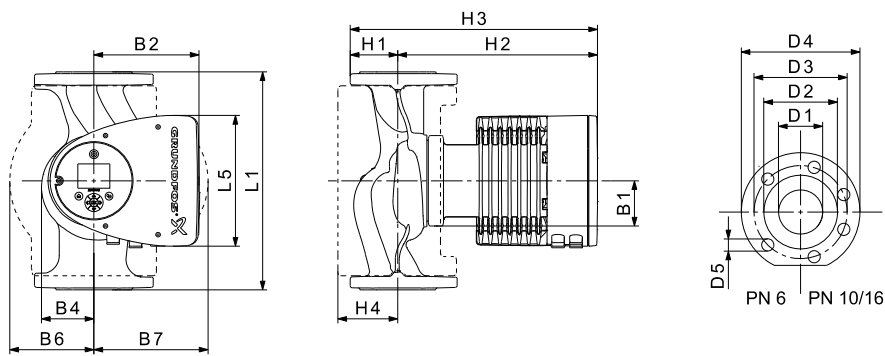
Макс. 1,0 МПа (10 бар).
Также выпускается в модификации с макс. давлением 1,6 МПа (16 бар).

Температура жидкости:

от -10 до +110 °С (TF 110).

Индивидуальный индекс энергоэффективности:

0,17.



TM05 5291 3612

Тип насоса	Размеры [мм]															
	L1	L5	B1	B2	B4	B6	B7	H1	H2	H3	H4	D1	D2	D3	D4	D5
MAGNA3 100-80 F	450	204	84	164	73	178	178	103	330	433	120	100	160	170	220	19

Номера продуктов см. на стр. 141.

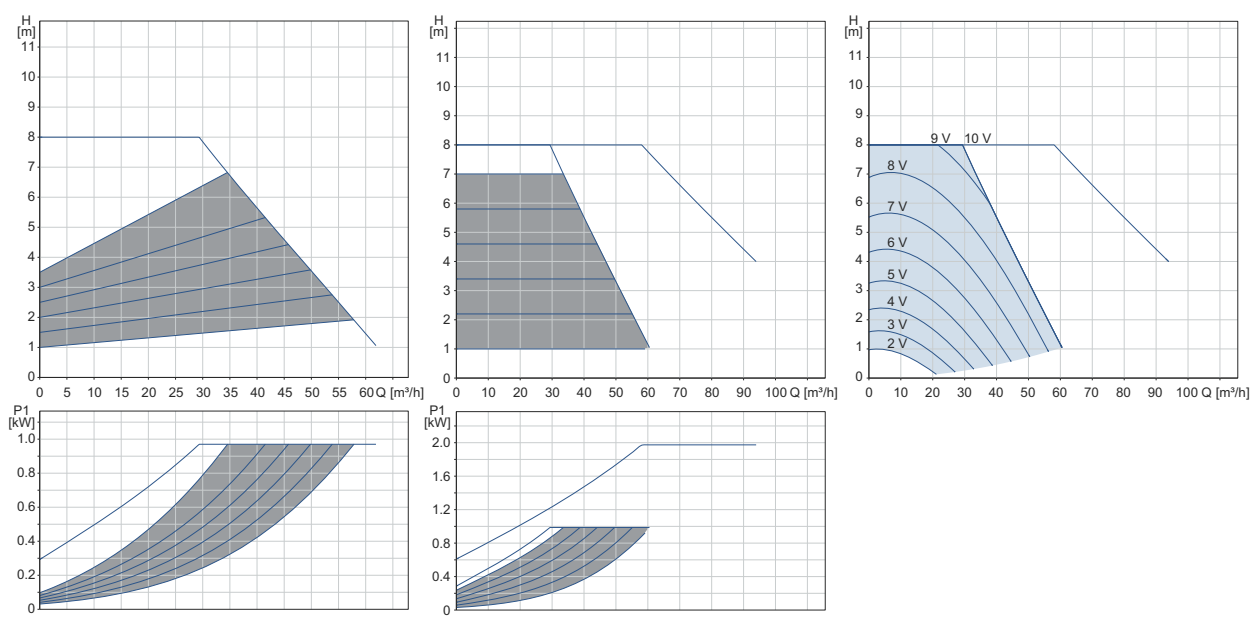
MAGNA3 D 100-80 F

1 x 230 В, 50 Гц

Пропорциональное давление

Постоянное давление

0-10 В*



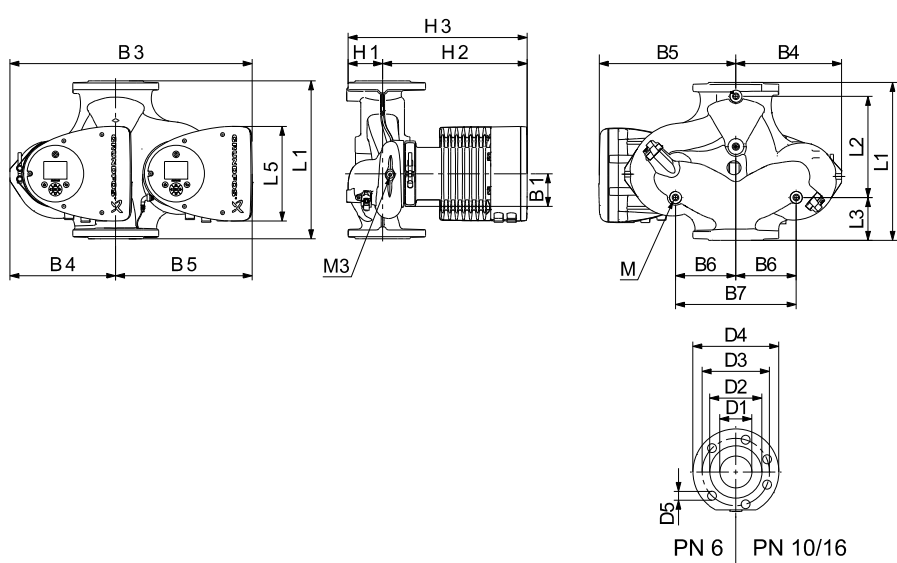
Частота вращения	P1 [Вт]	I ₁ [А]
Мин.	32	0,33
Макс.	1161	5,08

Насос оснащен защитой от перегрузки.

Масса нетто [кг]	Масса брутто [кг]	Объем отгруж. прод. [м ³]
60,4	73,2	0,1

* Воздействие внешней рабочей точки показано с рабочей точкой H_{макс}.

Подключения: См. *Трубные соединения*, стр. 136.
 Макс. 1,0 МПа (10 бар).
 Также выпускается в модификации с макс. давлением 1,6 МПа (16 бар).
 Температура жидкости: от -10 до +110 °С (TF 110).
 Индивидуальный индекс энергоэффективности: 0,17.



TM05 5366 2213

Тип насоса	Размеры [мм]																				
	L1	L2	L3	L4	L5	B1	B3	B4	B5	B6	B7	H1	H2	H3	D1	D2	D3	D4	D5	M	M3
MAGNA3 D 100-80 F	450	243	147	147	204	84	551	252	299	135	270	103	330	434	100	160	170	220	19	M12	Rp 1/4

Номера продуктов см. на стр. 141.

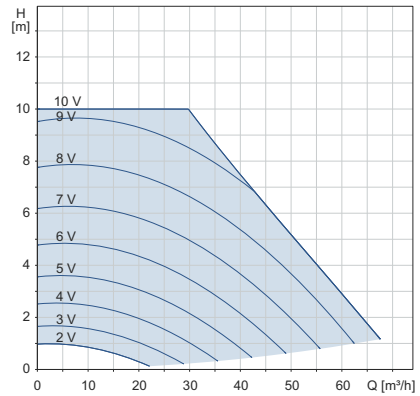
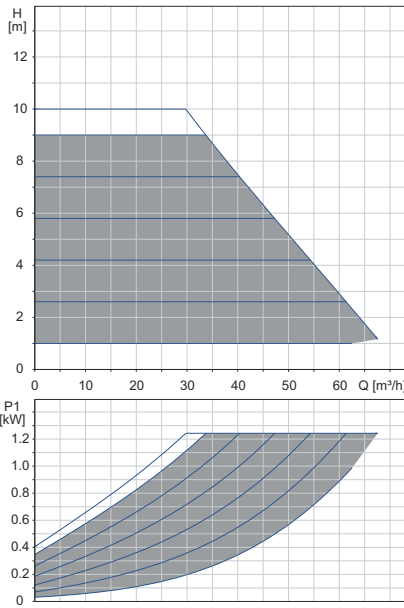
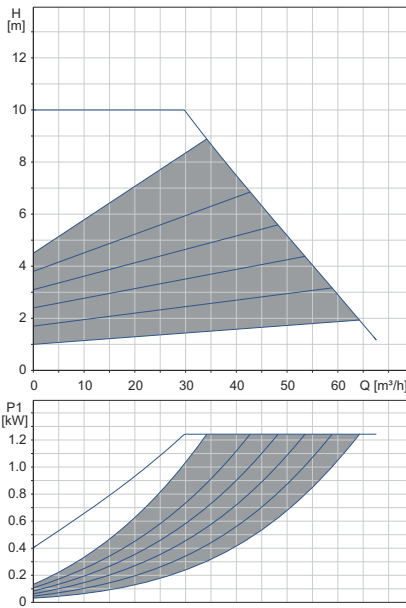
MAGNA3 100-100 F

1 x 230 В, 50 Гц

Пропорциональное давление

Постоянное давление

0-10 В*



Частота вращения	P1 [Вт]	I ₁ [А]
Мин.	31	0,32
Макс.	1406	6,17

Масса нетто [кг]	Масса брутто [кг]	Объем отгруз. прод. [м³]
33,1	37,0	0,1

Насос оснащен защитой от перегрузки.

Подключения:

Давление в системе:

Температура жидкости:

Индивидуальный индекс энерго-эффективности:

* Воздействие внешней рабочей точки показано с рабочей точкой H_{макс.}

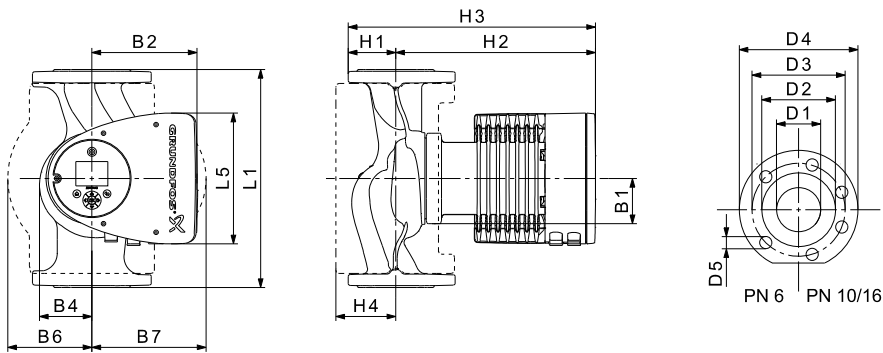
См. Трубные соединения, стр. 136.

Макс. 1,0 МПа (10 бар).

Также выпускается в модификации с макс. давлением 1,6 МПа (16 бар).

от -10 до +110 °С (TF 110).

0,17.



TM05 5291 3612

Тип насоса	Размеры [мм]															
	L1	L5	B1	B2	B4	B6	B7	H1	H2	H3	H4	D1	D2	D3	D4	D5
MAGNA3 100-100 F	450	204	84	164	73	178	178	103	330	433	120	100	160	170	220	19

Номера продуктов см. на стр. 141.

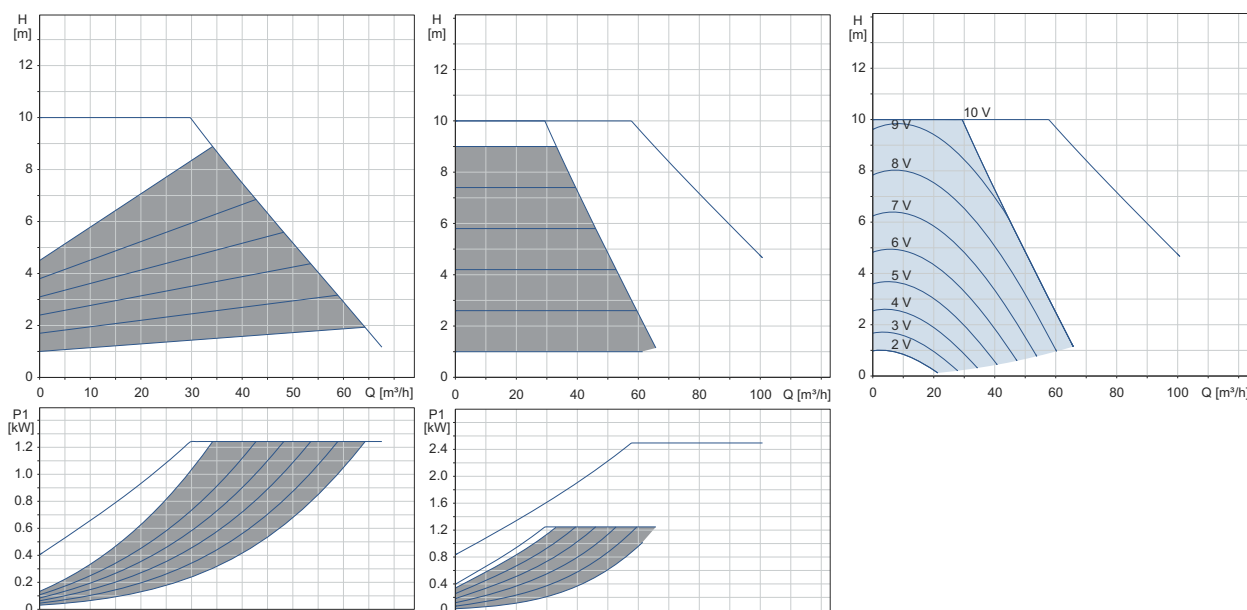
MAGNA3 D 100-100 F

1 x 230 В, 50 Гц

Пропорциональное давление

Постоянное давление

0-10 В*



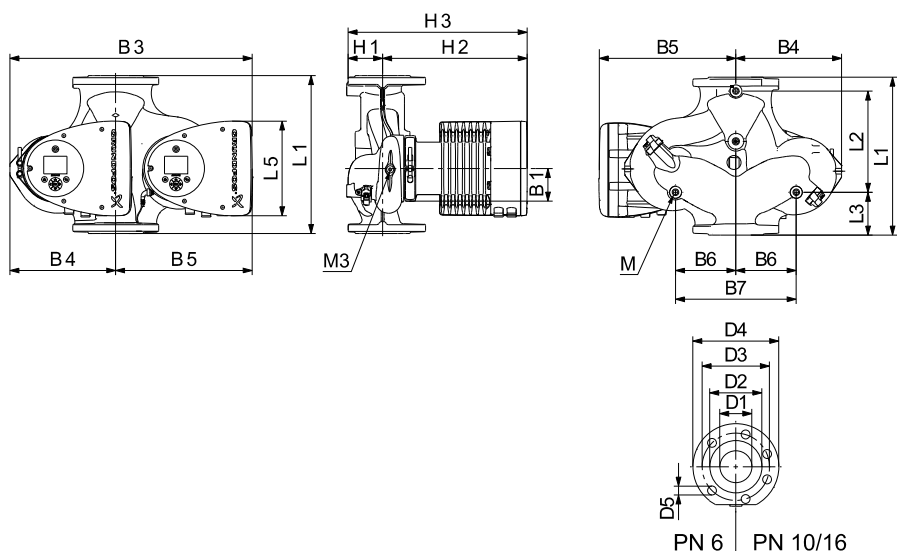
Частота вращения	P1 [Вт]	I ₁ [А]
Мин.	34	0,34
Макс.	1415	6,17

Масса нетто [кг]	Масса брутто [кг]	Объем отгруз. прод. [м³]
60,4	73,2	0,1

Насос оснащен защитой от перегрузки.

* Воздействие внешней рабочей точки показано с рабочей точкой H_{макс.}

Подключения: См. Трубные соединения, стр. 136.
 Давление в системе: Макс. 1,0 МПа (10 бар). Также выпускается в модификации с макс. давлением 1,6 МПа (16 бар).
 Температура жидкости: от -10 до +110 °С (TF 110).
 Индивидуальный индекс энергоэффективности: 0,17.



Тип насоса	Размеры [мм]																				
	L1	L2	L3	L4	L5	B1	B3	B4	B5	B6	B7	H1	H2	H3	D1	D2	D3	D4	D5	M	M3
MAGNA3 D 100-100 F	450	243	147	147	204	84	551	252	299	135	270	103	330	434	100	160	170	220	19	M12	Rp 1/4

Номера продуктов см. на стр. 141.

TM05 5366 2213

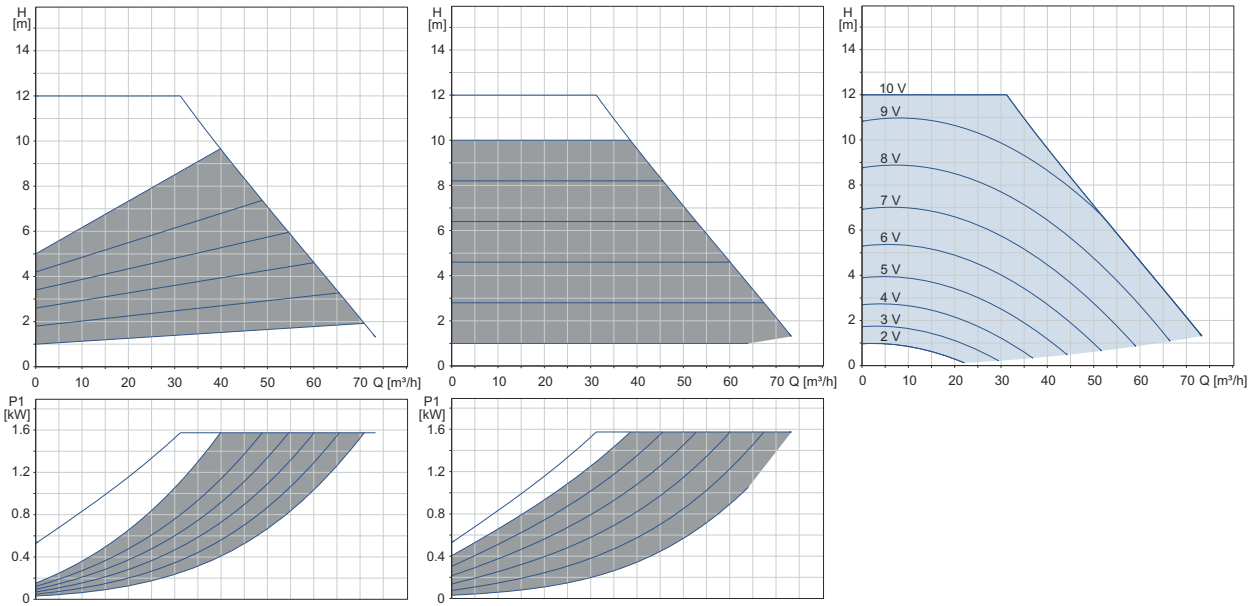
MAGNA3 100-120 F

1 x 230 В, 50 Гц

Пропорциональное давление

Постоянное давление

0-10 В*



Частота вращения	P1 [Вт]	I₁ [А]
Мин.	31	0,32
Макс.	1600	7,00

Насос оснащен защитой от перегрузки.

Масса нетто [кг]	Масса брутто [кг]	Объем отгруж. прод. [м³]
33,1	37,0	0,1

* Воздействие внешней рабочей точки показано с рабочей точкой $H_{\text{макс}}$.

Подключения:

Давление в системе:

Температура жидкости:

Индивидуальный индекс энергоэффективности:

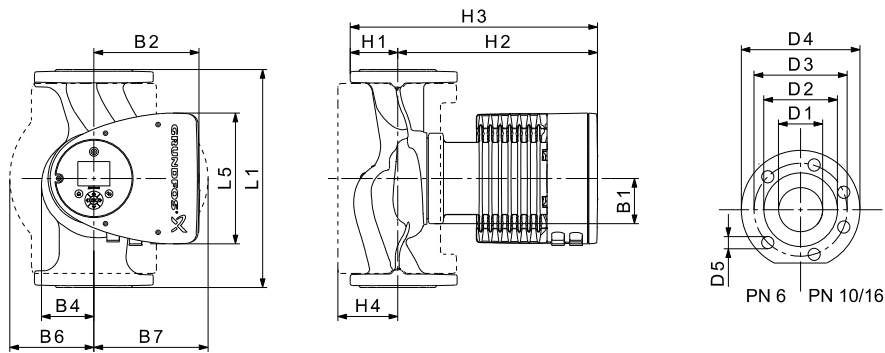
См. *Трубные соединения*, стр. 136.

Макс. 1,0 МПа (10 бар).

Также выпускается в модификации с макс. давлением 1,6 МПа (16 бар).

от -10 до +110 °С (TF 110).

0,17.



TM05 5291 3612

Тип насоса	Размеры [мм]															
	L1	L5	B1	B2	B4	B6	B7	H1	H2	H3	H4	D1	D2	D3	D4	D5
MAGNA3 100-120 F	450	204	84	164	73	178	178	103	330	433	120	100	160	170	220	19

Номера продуктов см. на стр. 141.

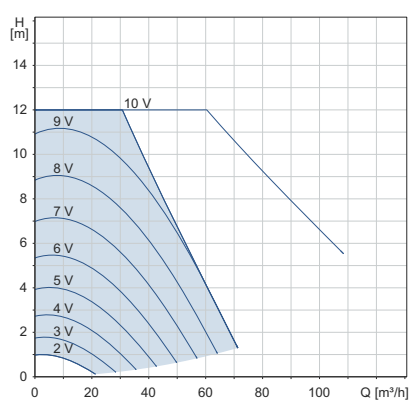
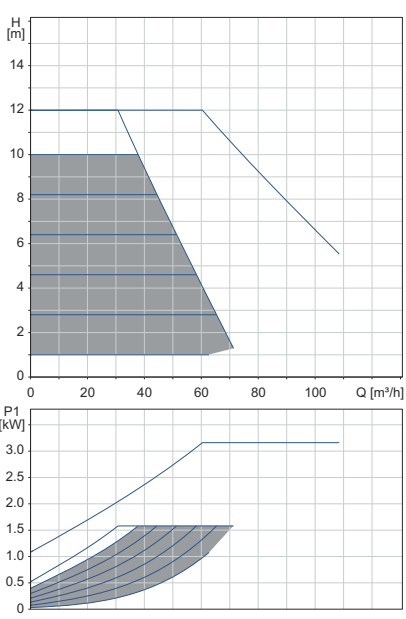
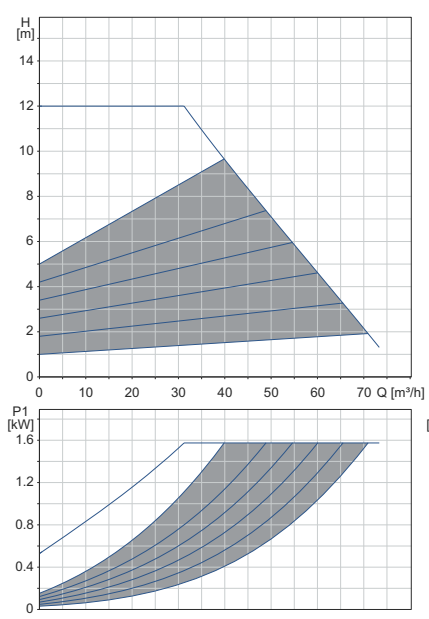
MAGNA3 D 100-120 F

1 x 230 В, 50 Гц

Пропорциональное давление

Постоянное давление

0-10 В*



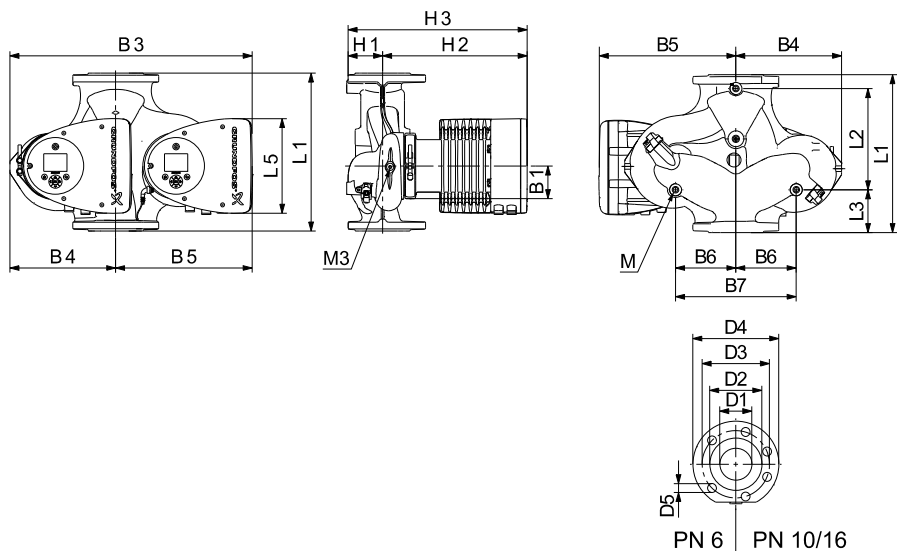
Частота вращения	P1 [Вт]	I₁ [А]
Мин.	35	0,35
Макс.	1586	6,89

Насос оснащен защитой от перегрузки.

Масса нетто [кг]	Масса брутто [кг]	Объем отгруж. прод. [м³]
60,4	72,8	0,1

* Воздействие внешней рабочей точки показано с рабочей точкой H_{макс.}

Подключения: См. *Трубные соединения*, стр. 136.
 Макс. 1,0 МПа (10 бар).
 Также выпускается в модификации с макс. давлением 1,6 МПа (16 бар).
 Температура жидкости: от -10 до +110 °С (TF 110).
 Индивидуальный индекс энергоэффективности: 0,17.



TM05 5366 2213

Тип насоса	Размеры [мм]																				
	L1	L2	L3	L4	L5	B1	B3	B4	B5	B6	B7	H1	H2	H3	D1	D2	D3	D4	D5	M	M3
MAGNA3 D 100-120 F	450	243	147	147	204	84	551	252	299	135	270	103	330	434	100	160	170	220	19	M12	Rp 1/4

Номера продуктов см. на стр. 141.

10. Принадлежности

Комплекты изоляции для систем кондиционирования и охлаждения воздуха

Одинарные насосы MAGNA3 для систем кондиционирования и охлаждения воздуха могут быть дополнительно оснащены теплоизоляционными кожухами. Комплект состоит из двух кожухов, изготовленных из полиуретана (PUR), и самоклеящейся ленты, обеспечивающей герметичность сборки.



TM05 2874 0412

Рис. 60 Установка теплоизоляционного кожуха на насос MAGNA3

Примечание. Размеры теплоизоляционных кожухов для систем кондиционирования и охлаждения воздуха отличаются от размеров кожухов, предназначенных для систем отопления. Теплоизоляционные кожухи могут устанавливаться на насосы с корпусом из нержавеющей стали и на насосы с чугунным корпусом.

Тип насоса	Номер продукта
MAGNA3 25-40/60/80/100/120 (N)	98354534
MAGNA3 32-40/60/80/100/120 (N)	98354535
MAGNA3 32-40/60/80/100 F (N)	98354536
MAGNA3 32-120 F (N)	98063287
MAGNA3 40-40/60 F (N)	98354537
MAGNA3 40-80/100 F (N)	98063288
MAGNA3 40-120/150/180 F (N)	98145675
MAGNA3 50-40/60/80 F (N)	98063289
MAGNA3 50-100/120/150/180 F (N)	98145676
MAGNA3 65-40/60/80/100/120/150 F (N)	96913593
MAGNA3 80-40/60/80/100/120 F	98134265
MAGNA3 100-40/60/80/100/120 F	96913589

Примечание. Теплоизоляционные кожухи для одинарных насосов, предназначенных для отопительных систем, поставляются в комплекте с насосом. Вы можете заказать изоляционные кожухи в виде комплектов для обслуживания в Grundfos Product Center.

Технические характеристики:

- Удельное объемное сопротивление больше или равно 10^{15} Ом см, DIN 60093
- теплопроводность при 10 °C 0,036 Вт/мК, а при 40 °C 0,039 Вт/мК, DIN 52612
- плотность 33 ± 5 кг/м³, ISO 845
- диапазон рабочих температур -40/+90 °C, ISO 2796.

Модули CIM

Модуль CIM является дополнительным модулем интерфейса связи. Модуль CIM позволяет осуществлять передачу данных между насосом и внешней системой, например, системой управления зданием или SCADA-системой.

Модуль CIM поддерживает передачу данных по протоколам fieldbus.

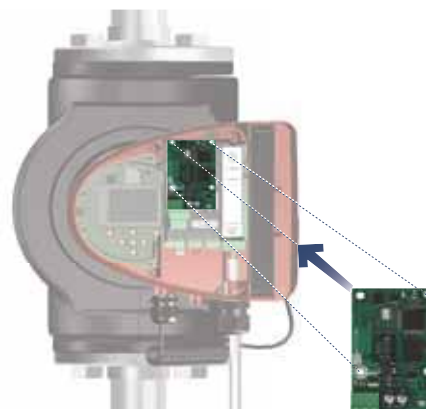
Предлагаются следующие модули CIM:

Модуль	Протокол Fieldbus	Номер продукта
CIM 050	GENibus	96824631
CIM 100	LonWorks	96824797
CIM 150	PROFIBUS DP	96824793
CIM 200	Modbus RTU	96824796
CIM 250	GSM/GPRS	96824795
CIM 270	GRM	96898815
CIM 300	BACnet MS/TP	96893770
CIM 500	Ethernet	98301408

Дополнительную информацию об обмене данными через модули CIM см. в документации к CIM в Grundfos Product Center.

Расположение модуля CIM

Модуль CIM установлен под передней крышкой. См. рис. 61.



TM05 2914 1112

Рис. 61 Расположение модуля CIM

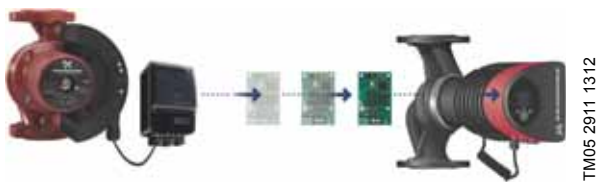
Руководство по монтажу см. далее:



net.grundfos.com/qr/i/99258654

Повторное использование модулей CIM

Модуль CIM из блока CIU, который использовался с изделиями серии GRUNDFOS MAGNA, можно повторно использовать с изделиями серии MAGNA3. Перед использованием вместе с насосом серии MAGNA3 модуль CIM нуждается в изменении конфигурации. Обратитесь в ближайшее представительство компании Grundfos.



TM05 2911 1312

Рис. 62 Повторное использование модулей CIM

Дополнительные разъемы ALPHA



TM06 5823 0116

Рис. 63 Разъемы ALPHA

Поз.	Описание	Номер продукта
1	Разъем ALPHA, стандартное кабельное соединение	98284561
2	Угловой разъем ALPHA, стандартное угловое кабельное соединение	98610291
3	Разъем ALPHA, изгиб 90°, включая кабель 4 м	96884669
*	Разъем ALPHA, изгиб 90° влево, включая кабель 1 м и встроенный защитный резистор ОТК	97844632

* Этот специальный кабель с активной встроенной схемой защиты ОТК снижает выброс тока при включении. Кабель используется, например, при плохом качестве элементов реле, чувствительных к пусковому току.

Grundfos Remote Management (дистанционное управление Grundfos)

Применение	Описание	Номер продукта
CIM 270	Приложение Grundfos Remote Management (необходима SIM-карта и договор с Grundfos).	96898815
Антенна GSM для монтажа на крышке шкафа	Антенна для установки в верхней части металлических шкафов. Защита от умышленной порчи. Кабель 2 метра. Четырехдиапазонная (для применения по всему миру).	97631956
Настольная антенна GSM	Антенна общего назначения, например, для установки в пластмассовых шкафах. Крепится двусторонней клеящей лентой, входящей в комплект поставки. Кабель 4 метра. Четырехдиапазонная (для применения по всему миру).	97631957

Для заключения GRM-договора обращайтесь в ближайшее представительство компании Grundfos.

Grundfos GO

На насосе предусмотрена возможность беспроводной связи с приложением Grundfos GO Remote, которое устанавливает связь с насосом посредством радио-соединения.

Решение Grundfos GO Remote доступно в различных исполнениях. Варианты исполнений описаны ниже.

MI 204

MI 204 представляет собой модуль расширения со встроенной инфракрасной и радиосвязью. Устройство MI 204 можно использовать совместно с Apple iPhone или iPod с разъемом Lightning, например пятое поколение iPhone или iPod.

MI 204 также доступен в комплекте с Apple iPod touch и чехлом.



TM05 7704 1513

Рис. 64 MI 204

Комплект поставки включает:

- Grundfos MI 204
- чехол;
- краткое руководство;
- шнур зарядного устройства.

MI 301

MI 301 представляет собой модуль со встроенной инфракрасной и радиосвязью. Модуль MI 301 используется совместно со смартфонами на базе Android или iOS с подключением Bluetooth. MI 301 со встроенной литий-ионной аккумуляторной батареей имеет отдельное зарядное устройство.



TM05 3890 1712

Рис. 65 MI 301

Комплект поставки включает:

- Grundfos MI 301
- зарядное устройство;
- краткое руководство.

Номера продуктов

Исполнение Grundfos GO	Номер продукта
Grundfos MI 204	98424092
Устройство Grundfos MI 204 в комплекте с iPod touch	98612711
Grundfos MI 301	98046408

Внешние датчики Grundfos

Комбинированный датчик относительного давления и температуры

Датчик	Тип	Поставщик	Диапазон измерений [бар]	Диапазон измерений [°C]	Выход датчика [В пост. тока]	Питание [В пост. тока]	Технологическое соединение	Номер продукта
Комбинированный датчик температуры и давления	RPI T2	Grundfos	0-16	-10/+120	0-10	16,6 - 30	G 1/2	98355521

Примечание. MAGNA3 имеет только один аналоговый вход.

Датчик DPI V.2

Комбинированный датчик перепада давления и температуры

Объем поставки:

- датчик DPI V.2
- разомкнутый кабель длиной 2 м с разъемом M12 на одном конце
- капиллярная трубка с фитингом
- краткое руководство.



TM04 7866 2510

Рис. 66 Датчик DPI V.2

Датчик	Диапазон измерений [бар]	Диапазон измерений [°C]	Выход датчика	Питание [В пост. тока]	Измерение температуры	Кольцевое уплотнение		Технологическое соединение	Номер продукта
						EPDM*	FKM*		
Grundfos DPI	0 - 0,6	0-100	4-20 мА	12,5 - 30	•	•	•	G 1/2	97747194
			4-20 мА	12,5 - 30					97747215
			0-10 В пост. тока	16,5 - 30					97747202
			0-10 В пост. тока	16,5 - 30					97747244
Grundfos DPI	0 - 1,0	0-100	4-20 мА	12,5 - 30	•	•	•	G 1/2	97747195
			4-20 мА	12,5 - 30					97747216
			0-10 В пост. тока	16,5 - 30					97747203
			0-10 В пост. тока	16,5 - 30					97747245
Grundfos DPI	0 - 1,6	0-100	4-20 мА	12,5 - 30	•	•	•	G 1/2	97747196
			4-20 мА	12,5 - 30					97747218
			0-10 В пост. тока	16,5 - 30					97747204
			0-10 В пост. тока	16,5 - 30					97747246
Grundfos DPI	0 - 2,5	0-100	4-20 мА	12,5 - 30	•	•	•	G 1/2	97747197
			4-20 мА	12,5 - 30					97747219
			0-10 В пост. тока	16,5 - 30					97747205
			0-10 В пост. тока	16,5 - 30					97747247

* **Примечание.**

EPDM - можно использовать для питьевой воды.

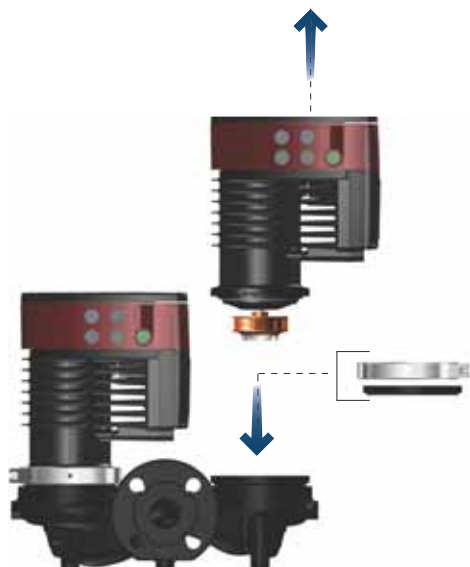
FKM - для использования в маслянистых средах.

Кабель для датчиков

Описание	Длина [м]	Номер продукта
Экранированный кабель	2,0	98374260
	5,0	98374271

Глухой фланец

Глухой фланец используется, чтобы закрыть отверстие, когда один из насосов сдвоенного насоса снимается на техническое обслуживание, что позволяет обеспечить непрерывную работу другого насоса.



TM06 8518 0817

Рис. 67 Расположение глухого фланца

Тип насоса	Номер продукта
MAGNA3 32-40/60/80/100 (F)	98159373
MAGNA3 40-40/60 F	
MAGNA3 32-120 F	98159372
MAGNA3 40-/80/100/120/150/180 F	
MAGNA3 50-40/60/80/100/120/150/180 F	
MAGNA3 65-40/60/80/100/120/150 F	
MAGNA3 80-40/60/80/100/120 F	
MAGNA3 100-40/60/80/100/120 F	

Трубные соединения

Переходники резьбовые

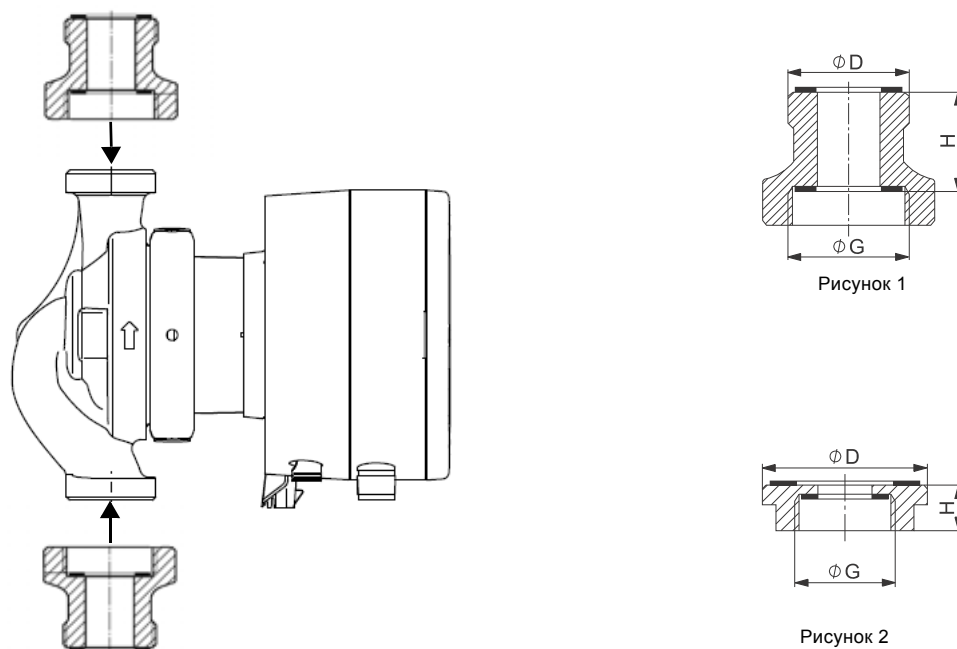
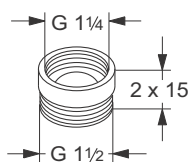


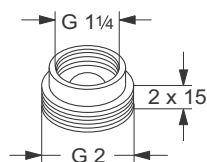
Рис. 68 Пример резьбовых переходников

Новое соединение насоса G	Соединение с накидной гайкой D	Длина переходника Н [мм]	Тип переходника	Рисунок	Материал	Номер продукта PN 10
G 1 1/4	G 1 1/4	1 x 40	A 24 G	1	Латунь (Ms)	96436559
	G 1 1/4	2 x 15	A 1	1	Бронза (Rg)	535040
	G 2	2 x 15	A 2	1	Бронза (Rg)	535041
	G 2	2 x 25	A 3	1	Бронза (Rg)	535042
G 1 1/2	G 1 1/2	1 x 70	A 4	1	Чугун (GG)	535043
	G 1 1/2	1 x 25	A 5	1	Чугун (GG)	535044
	G 2	2 x 0	A 6	2	Латунь (Ms)	535045
	G 2	2 x 5	A 7	2	Бронза (Rg)	535046
	G 2	2 x 35	A 8	1	Чугун (GG)	535047
	G 2 1/4	2 x 5	A 21	2	Латунь (Ms)	535114
G 2	G 2	1 x 20	A 9	1	Бронза (Rg)	535048
	G 2	1 x 26	A 10	1	Чугун (GG)	535049
	G 2	1 x 70	A 11	1	Чугун (GG)	535050

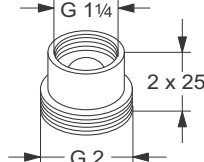
A 1



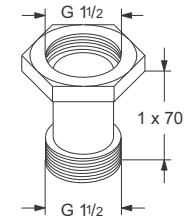
A 2



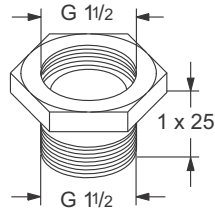
A 3



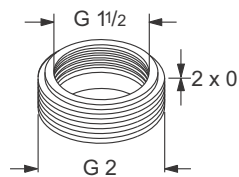
A 4



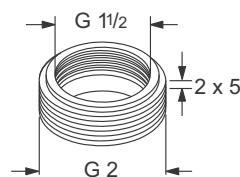
A 5



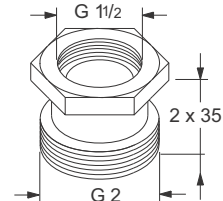
A 6

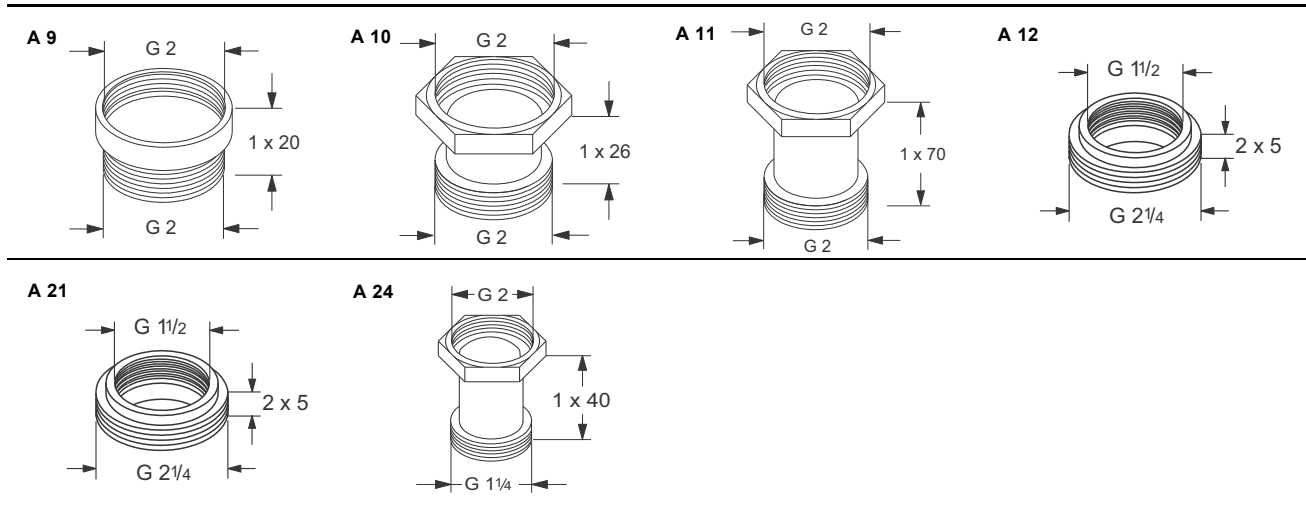


A 7



A 8



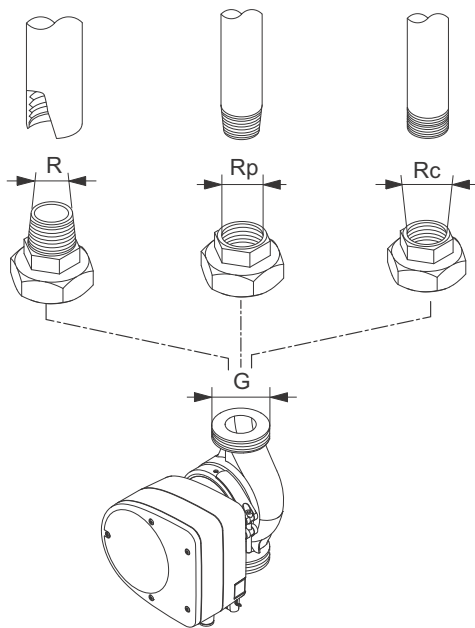


Типы резьбы

Резьба G имеет цилиндрическую форму согласно стандарту EN-ISO 228-1.

Резьба R - коническую, согласно стандарту ISO 7-1.

Например, если размер резьбы 1 1/2 дюйма, резьба обозначается как G1 1/2 или R1 1/2. Наружная резьба G (цилиндрическая) может ввинчиваться только во внутреннюю резьбу G. Наружная резьба R (коническая) может ввинчиваться во внутреннюю резьбу G или R. См. рис. 69.



TM06 0438 0214

Рис. 69 Резьба G и резьба R

Переходники фланцево-резьбовые

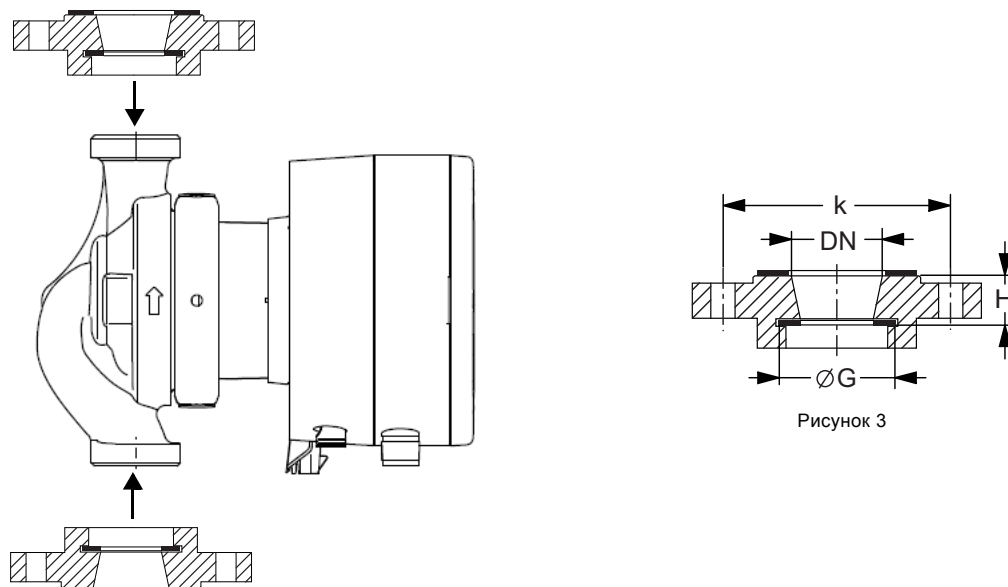


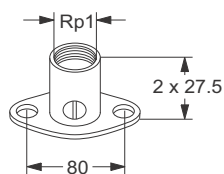
Рисунок 3

Рис. 70 Пример фланцево-резьбовых переходников

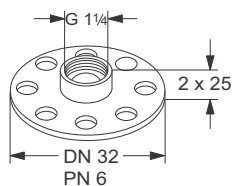
Новое соединение насоса G	Фланцевое соединение DN	Длина переходника H [мм]	k [мм]	Тип переходника	Рисунок	Материал	Номер продукта PN 6	Номер продукта PN 10
G 1 1/4	DN 32	2 x 25	90	A 13	3	Бронза (Rg)	535052	
	DN 32*	2 x 0	90	A 16	3	Чугун (GG)	535055	
G 1 1/2	DN 32	2 x 20	90	A 14	3	Чугун (GG)	535053	
	DN 40	2 x 20	100	A 17	3	Чугун (GG)	535056	
	DN 50	1 x 20	110	A 19	3	Чугун (GG)	535058	
	DN 32*	1 x 10	90	A 22	3	Чугун (GG)	535115	
G 2	DN 32	2 x 20	90	A 15	3	Чугун (GG)	535054	
	DN 40	2 x 20	100	A 18	3	Чугун (GG)	98614387	
	DN 50	2 x 20	110	A 20	3	Чугун (GG)	98614411	
Овальный фланец	Rp 1	1 x 27,5	80	A 12	3	Латунь (Ms)		535051

* Квадратный фланец Grundfos

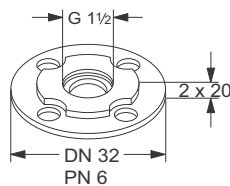
A 12



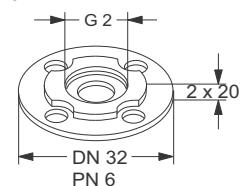
A 13



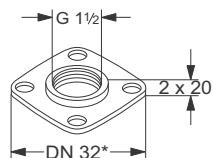
A 14



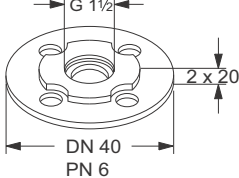
A 15



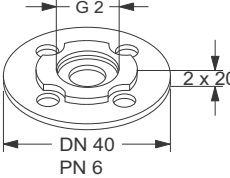
A 16



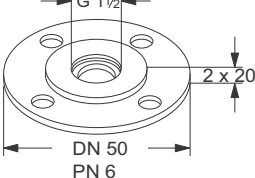
A 17



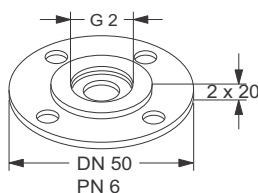
A 18



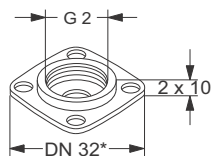
A 19



A 20



A 22



Переходники фланцевые

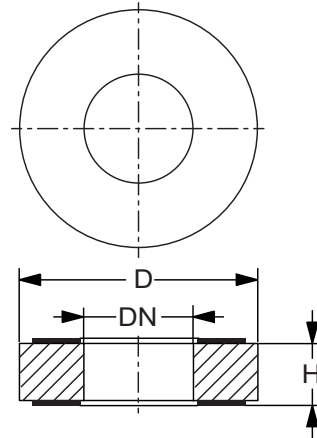
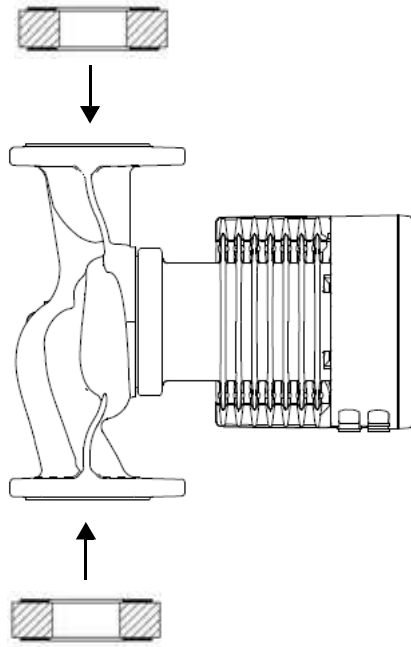


Рисунок 4

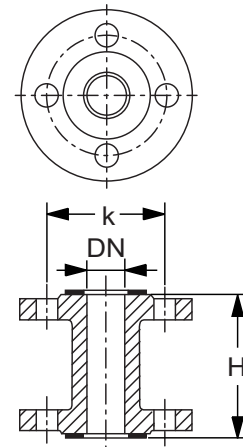
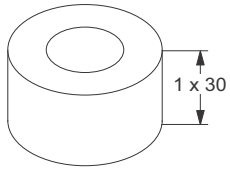


Рисунок 5

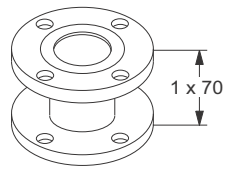
Рис. 71 Пример фланцевых переходников

Новое соединение насоса DN	Длина переходника H [мм]	k [мм] PN 6	k [мм] PN 10	D [мм] PN 6	D [мм] PN 10	Тип переходника	Рисунок	Материал	Номер продукта PN 6	Номер продукта PN 10
DN 40	1 x 70	100	110			A 40-70	5	Чугун (GG)	539921	539721
	1 x 30			82	88	A 40-30	4	Сталь (St)	96281076	96608515
	1 x 10			90	102	A 50-10	4	Чугун (GG)	549921	549821
DN 50	1 x 20			90	102	A 50-20	4	Чугун (GG)	549922	549822
	1 x 40			90	102	A 50-40	4	Сталь (St)	96281077	96608516
	1 x 50			90	102	A 50-50	4	Чугун (GG)	549923	549823
	1 x 60	110	125			A 50-60	5	Чугун (GG)	549924	549824
	1 x 10			110	122	A 65-10	4	Чугун (GG)	559921	559821
DN 65	1 x 25			110	122	A 65-25	4	Чугун (GG)	559922	559822
	1 x 160	130	145			A 65-160	5	Сталь (St)	559923	559823
	1 x 10			127	138	A 80-10	4	Чугун (GG)	569921	569821
DN 80	1 x 15			127	138	A 80-15	4	Чугун (GG)	569922	569822
	1 x 20			127	138	A 80-20	4	Чугун (GG)	569923	569823
	1 x 25			127	138	A 80-25	4	Чугун (GG)	569924	569824
	1 x 40			127	138	A 80-40	4	Чугун (GG)	569925	569825
	1 x 50			127	138	A 80-50	4	Чугун (GG)	569926	569826
	1 x 140	150	165			A 80-140	5	Сталь (St)	569927	569827
	1 x 23				106	A 100-50	4	Сталь (St)		9655529

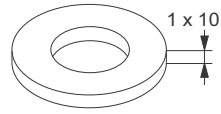
A 40-30



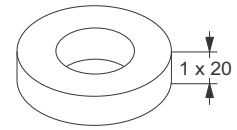
A 40-70



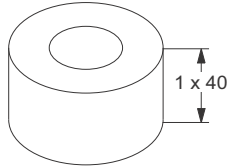
A 50-10



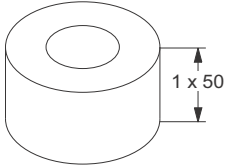
A 50-20



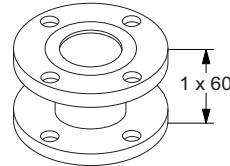
A 50-40



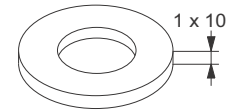
A 50-50



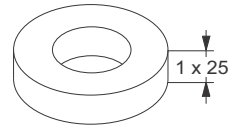
A 50-60



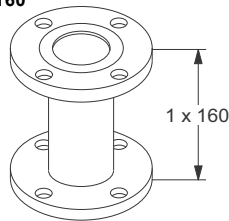
A 65-10



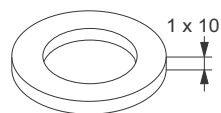
A 65-25



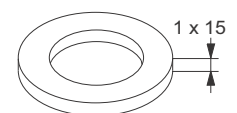
A 65-160



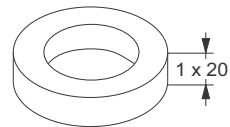
A 80-10



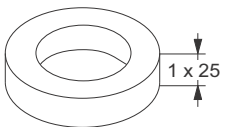
A 80-15



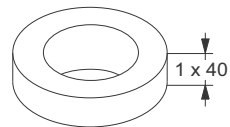
A 80-20



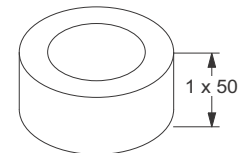
A 80-25



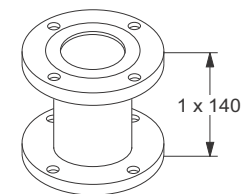
A 80-40



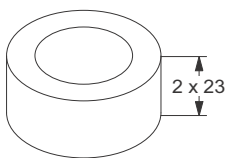
A 80-50



A 80-140



A 100-50



11. Номера продуктов

Одинарные насосы

Тип насоса	Монтажная длина [мм]	Резьбовое трубное соединение			Технические характеристики Стр.
		Чугун		Нержавеющая сталь	
		PN 10	PN 16	PN 10	
MAGNA3 25-40 (N)	180	97924244	97924249	97924336	48
MAGNA3 25-60 (N)	180	97924245	97924250	97924337	49
MAGNA3 25-80 (N)	180	97924246	97924251	97924338	50
MAGNA3 25-100 (N)	180	97924247	97924252	97924339	51
MAGNA3 25-120 (N)	180	97924248	97924253	97924340	52
MAGNA3 32-40 (N)	180	97924254	97924260	97924341	53
MAGNA3 32-60 (N)	180	97924255	97924261	97924342	55
MAGNA3 32-80 (N)	180	97924256	97924262	97924343	57
MAGNA3 32-100 (N)	180	97924257	97924263	97924344	59
MAGNA3 32-120 (N)	180	98609707	98609709	98609711	61

Тип насоса	Монтажная длина [мм]	Фланцевое соединение					Технические характеристики Стр.
		Чугун				Нержавеющая сталь	
		PN 6	PN 10	PN 6/10	PN 16	PN 6/10	
MAGNA3 32-40 F (N)	220			98333834	98333832	98333836	62
MAGNA3 32-60 F (N)	220			98333854	98333852	98333856	64
MAGNA3 32-80 F (N)	220			98333874	98333872	98333876	66
MAGNA3 32-100 F (N)	220			97924258	97924264	97924345	68
MAGNA3 32-120 F (N)	220			97924259	97924265	97924346	70
MAGNA3 40-40 F (N)	220			97924266	97924273	97924347	72
MAGNA3 40-60 F (N)	220			97924267	97924274	97924348	74
MAGNA3 40-80 F (N)	220			97924268	97924275	97924349	76
MAGNA3 40-100 F (N)	220			97924269	97924276	97924350	78
MAGNA3 40-120 F (N)	250			97924270	97924277	97924351	80
MAGNA3 40-150 F (N)	250			97924271	97924278	97924352	82
MAGNA3 40-180 F (N)	250			97924272	97924279	97924353	84
MAGNA3 50-40 F (N)	240			97924280	97924287	97924354	86
MAGNA3 50-60 F (N)	240			97924281	97924288	97924355	88
MAGNA3 50-80 F (N)	240			97924282	97924289	97924356	90
MAGNA3 50-100 F (N)	280			97924283	97924290	97924357	92
MAGNA3 50-120 F (N)	280			97924284	97924291	97924358	94
MAGNA3 50-150 F (N)	280			97924285	97924292	97924359	96
MAGNA3 50-180 F (N)	280			97924286	97924293	97924360	98
MAGNA3 65-40 F (N)	340			97924294	97924300	97924361	100
MAGNA3 65-60 F (N)	340			97924295	97924301	97924362	102
MAGNA3 65-80 F (N)	340			97924296	97924302	97924363	104
MAGNA3 65-100 F (N)	340			97924297	97924303	97924364	106
MAGNA3 65-120 F (N)	340			97924298	97924304	97924365	108
MAGNA3 65-150 F (N)	340			97924299	97924305	97924366	110
MAGNA3 80-40 F	360	97924306	97924316		97924326		112
MAGNA3 80-60 F	360	97924307	97924317		97924327		114
MAGNA3 80-80 F	360	97924308	97924318		97924328		116
MAGNA3 80-100 F	360	97924309	97924319		97924329		118
MAGNA3 80-120 F	360	97924310	97924320		97924330		120
MAGNA3 100-40 F	450	97924311	97924321		97924331		122
MAGNA3 100-60 F	450	97924312	97924322		97924332		124
MAGNA3 100-80 F	450	97924313	97924323		97924333		126
MAGNA3 100-100 F	450	97924314	97924324		97924334		128
MAGNA3 100-120 F	450	97924315	97924325		97924335		130

Примечание. Для просмотра кривой характеристик насоса в Grundfos Product Center щелчком выберите номер продукта.

Сдвоенные насосы

Тип насоса	Монтажная длина [мм]	Резьбовое трубное соединение		Технические характеристики Стр.
		Чугун		
		PN 10	PN 16	
MAGNA3 D 32-40	180	97924449	97924455	54
MAGNA3 D 32-60	180	97924450	97924456	56
MAGNA3 D 32-80	180	97924451	97924457	58
MAGNA3 D 32-100	180	97924452	97924458	60

Тип насоса	Монтажная длина [мм]	Фланцевое соединение				Технические характеристики Стр.
		Чугун				
		PN 6	PN 10	PN 6/10	PN 16	
MAGNA3 D 32-40 F	220			98333840	98333838	63
MAGNA3 D 32-60 F	220			98333860	98333858	65
MAGNA3 D 32-80 F	220			98333880	98333878	67
MAGNA3 D 32-100 F	220			97924453	97924459	69
MAGNA3 D 32-120 F	220			97924454	97924460	71
MAGNA3 D 40-40 F	220			97924461	97924468	73
MAGNA3 D 40-60 F	220			97924462	97924469	75
MAGNA3 D 40-80 F	220			97924463	97924470	77
MAGNA3 D 40-100 F	220			97924464	97924471	79
MAGNA3 D 40-120 F	250			97924465	97924472	81
MAGNA3 D 40-150 F	250			97924466	97924473	83
MAGNA3 D 40-180 F	250			97924467	97924474	85
MAGNA3 D 50-40 F	240			97924475	97924482	87
MAGNA3 D 50-60 F	240			97924476	97924483	89
MAGNA3 D 50-80 F	240			97924477	97924484	91
MAGNA3 D 50-100 F	280			97924478	97924485	93
MAGNA3 D 50-120 F	280			97924479	97924486	95
MAGNA3 D 50-150 F	280			97924480	97924487	97
MAGNA3 D 50-180 F	280			97924481	97924488	99
MAGNA3 D 65-40 F	340			97924489	97924495	101
MAGNA3 D 65-60 F	340			97924490	97924496	103
MAGNA3 D 65-80 F	340			97924491	97924497	105
MAGNA3 D 65-100 F	340			97924492	97924498	107
MAGNA3 D 65-120 F	340			97924493	97924499	109
MAGNA3 D 65-150 F	340			97924494	97924500	111
MAGNA3 D 80-40 F	360	97924501	97924511		97924521	113
MAGNA3 D 80-60 F	360	97924502	97924512		97924522	115
MAGNA3 D 80-80 F	360	97924503	97924513		97924523	117
MAGNA3 D 80-100 F	360	97924504	97924514		97924524	119
MAGNA3 D 80-120 F	360	97924505	97924515		97924525	121
MAGNA3 D 100-40 F	450	97924506	97924516		97924526	123
MAGNA3 D 100-60 F	450	97924507	97924517		97924527	125
MAGNA3 D 100-80 F	450	97924508	97924518		97924528	127
MAGNA3 D 100-100 F	450	97924509	97924519		97924529	129
MAGNA3 D 100-120 F	450	97924510	97924520		97924530	131

Примечание. Для просмотра кривой характеристик насоса в Grundfos Product Center щелчком выберите номер продукта.

12. MAGNA3 для рынка Германии

Одинарные насосы

Тип насоса	Монтажная длина [мм]	Резьбовое трубное соединение			Технические характеристики Стр.
		Чугун		Нержавеющая сталь	
		PN 10	PN 16	PN 10	
MAGNA3 25-40 (N)	180	97924623	97924628	97924716	48
MAGNA3 25-60 (N)	180	97924624	97924629	97924717	49
MAGNA3 25-80 (N)	180	97924625	97924630	97924718	50
MAGNA3 25-100 (N)	180	97924626	97924631	97924719	51
MAGNA3 25-120 (N)	180	97924627	97924632	97924720	52
MAGNA3 32-40 (N)	180	97924633	97924639	97924721	53
MAGNA3 32-60 (N)	180	97924634	97924640	97924722	55
MAGNA3 32-80 (N)	180	97924635	97924641	97924723	57
MAGNA3 32-100 (N)	180	97924636	97924642	97924724	59
MAGNA3 32-120 (N)	180	98609708	98609710	98609712	61

Тип насоса	Монтажная длина [мм]	Фланцевое соединение					Технические характеристики Стр.
		Чугун				Нержавеющая сталь	
		PN 6	PN 10	PN 6/10	PN 16	PN 6/10	
MAGNA3 32-40 F (N)	220		98333835	98333833	98333837	62	
MAGNA3 32-60 F (N)	220		98333855	98333853	98333857	64	
MAGNA3 32-80 F (N)	220		98333875	98333873	98333877	66	
MAGNA3 32-100 F (N)	220		97924637	97924643	97924725	68	
MAGNA3 32-120 F (N)	220		97924638	97924644	97924726	70	
MAGNA3 40-40 F (N)	220		97924645	97924652	97924727	72	
MAGNA3 40-60 F (N)	220		97924646	97924653	97924728	74	
MAGNA3 40-80 F (N)	220		97924647	97924654	97924729	76	
MAGNA3 40-100 F (N)	220		97924648	97924655	97924730	78	
MAGNA3 40-120 F (N)	250		97924649	97924656	97924731	80	
MAGNA3 40-150 F (N)	250		97924650	97924657	97924732	82	
MAGNA3 40-180 F (N)	250		97924651	97924658	97924733	84	
MAGNA3 50-40 F (N)	240		97924659	97924666	97924734	86	
MAGNA3 50-60 F (N)	240		97924660	97924668	97924735	88	
MAGNA3 50-80 F (N)	240		97924661	97924669	97924736	90	
MAGNA3 50-100 F (N)	280		97924662	97924670	97924737	92	
MAGNA3 50-120 F (N)	280		97924663	97924671	97924738	94	
MAGNA3 50-150 F (N)	280		97924664	97924672	97924739	96	
MAGNA3 50-180 F (N)	280		97924665	97924673	97924740	98	
MAGNA3 65-40 F (N)	340		97924674	97924680	97924741	100	
MAGNA3 65-60 F (N)	340		97924675	97924681	97924742	102	
MAGNA3 65-80 F (N)	340		97924676	97924682	97924743	104	
MAGNA3 65-100 F (N)	340		97924677	97924683	97924744	106	
MAGNA3 65-120 F (N)	340		97924678	97924684	97924745	108	
MAGNA3 65-150 F (N)	340		97924679	97924685	97924746	110	
MAGNA3 80-40 F	360	97924686	97924696		97924706	112	
MAGNA3 80-60 F	360	97924687	97924697		97924707	114	
MAGNA3 80-80 F	360	97924688	97924698		97924708	116	
MAGNA3 80-100 F	360	97924689	97924699		97924709	118	
MAGNA3 80-120 F	360	97924690	97924700		97924710	120	
MAGNA3 100-40 F	450	97924691	97924701		97924711	122	
MAGNA3 100-60 F	450	97924692	97924702		97924712	124	
MAGNA3 100-80 F	450	97924693	97924703		97924713	126	
MAGNA3 100-100 F	450	97924694	97924704		97924714	128	
MAGNA3 100-120 F	450	97924695	97924705		97924715	130	

Примечание. Для просмотра кривой характеристик насоса в Grundfos Product Center щелчком выберите номер продукта.

Сдвоенные насосы

Тип насоса	Монтажная длина [мм]	Резьбовое трубное соединение		Технические характеристики Стр.
		Чугун		
		PN 10	PN 16	
MAGNA3 D 32-40	180	97924829	97924835	54
MAGNA3 D 32-60	180	97924830	97924836	56
MAGNA3 D 32-80	180	97924831	97924837	58
MAGNA3 D 32-100	180	97924832	97924838	60

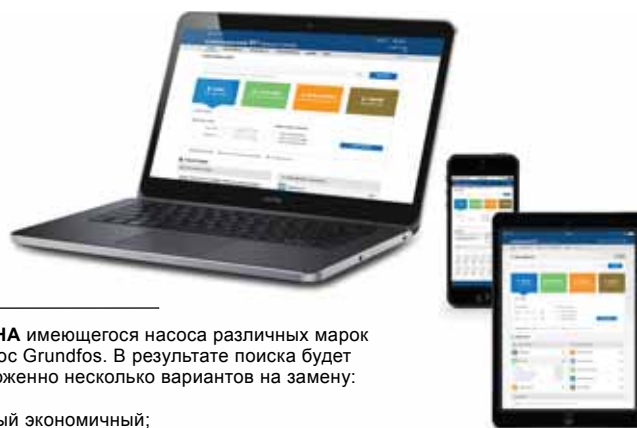
Тип насоса	Монтажная длина [мм]	Фланцевое соединение				Технические характеристики Стр.
		Чугун				
		PN 6	PN 10	PN 6/10	PN 16	
MAGNA3 D 32-40 F	220			98333841	98333839	63
MAGNA3 D 32-60 F	220			98333861	98333859	65
MAGNA3 D 32-80 F	220			98333881	98333879	67
MAGNA3 D 32-100 F	220			97924833	97924839	69
MAGNA3 D 32-120 F	220			97924834	97924840	71
MAGNA3 D 40-40 F	220			97924841	97924848	73
MAGNA3 D 40-60 F	220			97924842	97924849	75
MAGNA3 D 40-80 F	220			97924843	97924850	77
MAGNA3 D 40-100 F	220			97924844	97924851	79
MAGNA3 D 40-120 F	250			97924845	97924852	81
MAGNA3 D 40-150 F	250			97924846	97924853	83
MAGNA3 D 40-180 F	250			97924847	97924854	85
MAGNA3 D 50-40 F	240			97924855	97924862	87
MAGNA3 D 50-60 F	240			97924856	97924863	89
MAGNA3 D 50-80 F	240			97924857	97924864	91
MAGNA3 D 50-100 F	280			97924858	97924865	93
MAGNA3 D 50-120 F	280			97924859	97924866	95
MAGNA3 D 50-150 F	280			97924860	97924867	97
MAGNA3 D 50-180 F	280			97924861	97924868	99
MAGNA3 D 65-40 F	340			97924869	97924875	101
MAGNA3 D 65-60 F	340			97924870	97924876	103
MAGNA3 D 65-80 F	340			97924871	97924877	105
MAGNA3 D 65-100 F	340			97924872	97924878	107
MAGNA3 D 65-120 F	340			97924873	97924879	109
MAGNA3 D 65-150 F	340			97924874	97924880	111
MAGNA3 D 80-40 F	360	97924881	97924891		97924901	113
MAGNA3 D 80-60 F	360	97924882	97924892		97924902	115
MAGNA3 D 80-80 F	360	97924883	97924893		97924903	117
MAGNA3 D 80-100 F	360	97924884	97924894		97924904	119
MAGNA3 D 80-120 F	360	97924885	97924895		97924905	121
MAGNA3 D 100-40 F	450	97924886	97924896		97924906	123
MAGNA3 D 100-60 F	450	97924887	97924897		97924907	125
MAGNA3 D 100-80 F	450	97924888	97924898		97924908	127
MAGNA3 D 100-100 F	450	97924889	97924899		97924909	129
MAGNA3 D 100-120 F	450	97924890	97924900		97924910	131

Примечание. Для просмотра кривой характеристик насоса в Grundfos Product Center щелчком выберите номер продукта.

13. Grundfos Product Center

Программа подбора и поиска оборудования поможет вам сделать правильный выбор и содержит четыре основных раздела:

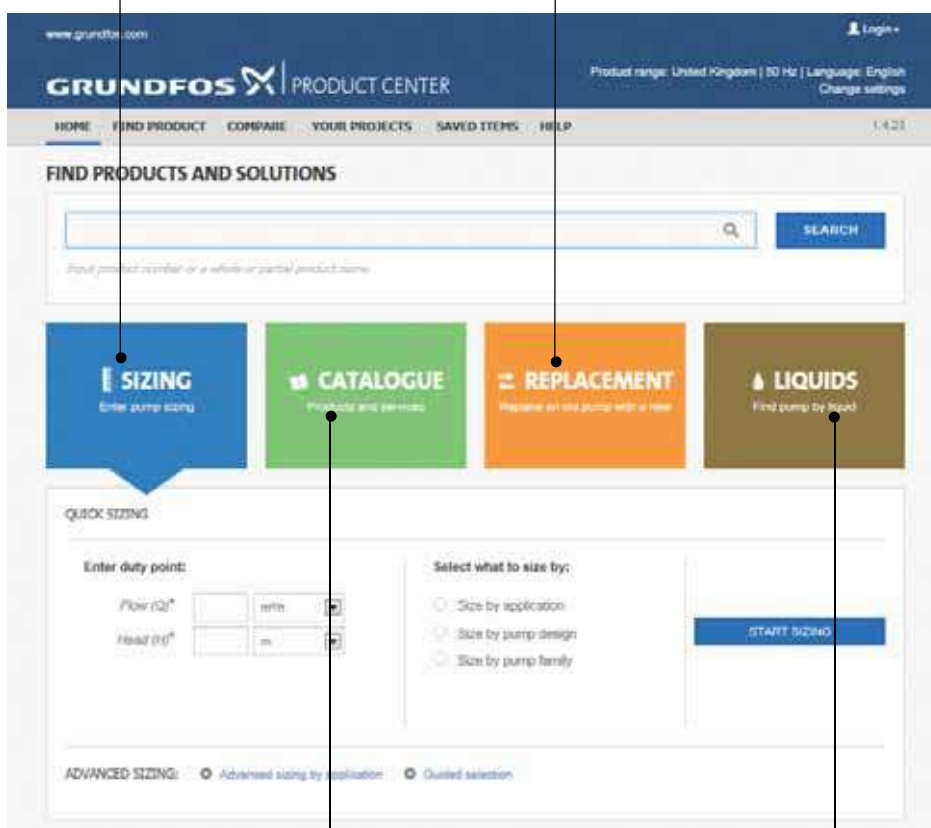
<http://product-selection.grundfos.com>



ПОДБОР на основании выбранного варианта и введенных параметров

ЗАМЕНА имеющегося насоса различных марок на насос Grundfos. В результате поиска будет предложено несколько вариантов на замену:

- самый экономичный;
- с наименьшим энергопотреблением;
- с наименьшей стоимостью затрат во время эксплуатации (жизненного цикла).



КАТАЛОГ
простой доступ ко всей линейке производимых Grundfos продуктов

ЖИДКОСТИ
поможет подобрать насос для сложной в перекачивании, горячей, агрессивной жидкости. Материал исполнения предложенного насоса будет химически совместим с выбранным типом перекачиваемой жидкости.

Вся необходимая Вам информация в одном месте

Рабочие характеристики, технические описания, изображения, габаритные чертежи, характеристики работы электродвигателя, схемы электроподключений, комплекты запасных частей и сервисные комплекты, 3D-чертежи, литература по продукту, составные части системы. Программа Grundfos Product Center покажет все недавно просмотренные и сохранённые Вами позиции, включая целые проекты.

Документы для скачивания

На странице продукта Вы можете скачать чертежи и REVIT модели; руководства по монтажу и эксплуатации, каталоги, сервисные инструкции и прочие документы в PDF-формате.

Москва

109544, Москва
ул. Школьная, 39-41, стр. 1
Тел.: (495) 737 30 00, 564 88 00
Факс: (495) 737 75 36, 564 88 11
e-mail: grundfos.moscow@grundfos.com

Архангельск

163000, Архангельск
ул. Полова, 17, оф. 321
Тел.: (8182) 65 06 41
e-mail: arkhangel'sk@grundfos.com

Владивосток

690003, Владивосток
ул. Верхнепортовая, 46, оф. 510
Тел.: (4232) 61 36 72
e-mail: vladivostok@grundfos.com

Волгоград

400131, Волгоград
ул. Донецкая, 16, оф. 321
Тел./факс: (8442) 25 11 52
(8442) 25 11 53
e-mail: volgograd@grundfos.com

Воронеж

394016, г. Воронеж
Московский проспект, 53, оф. 1105
Тел./Факс: (473) 250 21 01
e-mail: voronezh@grundfos.com

Екатеринбург

620014, Екатеринбург
ул. Вайнера, 23, оф. 201
Тел./факс: (343) 365 91 94
(343) 365 87 53
e-mail: ekaterinburg@grundfos.com

Иркутск

664025, г. Иркутск,
ул. Степана Разина 27, оф. 501/1
Тел./факс: (3952) 211 742.
e-mail: irkutsk@grundfos.com

Казань

420044, Казань, а/я 39
ул. Спартаковская, 2 В, оф. 215
Тел.: (843) 291 75 26
Тел./факс: (843) 291 75 27
e-mail: kazan@grundfos.com

Кемерово

650099, г. Кемерово,
ул. Н.Островского, 32, оф. 326
Тел./факс (3842) 36 90 37
e-mail: kemerovo@grundfos.com

Краснодар

350058, Краснодар
ул. Старокубанская, 118, корп.Б, оф. 412
Тел.: (861) 279 24 93
Тел./факс: (861) 279 24 57
e-mail: krasnodar@grundfos.com

Красноярск

660028, Красноярск
ул. Телевизорная 1, стр. 9, офис 13а
Тел.: (391) 245 87 25
Тел./факс: (391) 245 87 63
e-mail: krasnoyarsk@grundfos.com

Курск

305004, Курск
ул. Ленина, 77 Б, оф. 409 Б
Тел./факс: (4712) 39 32 53
e-mail: kursk@grundfos.com

Нижний Новгород

603000, Нижний Новгород
Холодный пер., 10 А, оф. 1-4
Тел./факс: (831) 278 97 05
(831) 278 97 15
(831) 278 97 06
e-mail: novgorod@grundfos.com

Новосибирск

630099, Новосибирск
ул. Каменская, д. 7, оф. 701
Тел.: (383) 319 11 11
Факс: (383) 249 22 22
e-mail: novosibirsk@grundfos.com

Омск

644099, г. Омск
ул. Интернациональная, 14, оф. 17
Тел/факс: (3812) 94 83 72
e-mail: omsk@grundfos.com

Пермь

614000, Пермь
ул. Орджоникидзе, 61, оф. 312
Тел./факс: (342) 217 95 95/96
(342) 218 38 06/07
e-mail: perm@grundfos.com

Петрозаводск

185011, Петрозаводск
ул. Ровио, 3, оф. 6
Тел./факс: (8142) 53 52 14
e-mail: petrozavodsk@grundfos.com

Ростов-на-Дону

344011, Ростов-на-Дону
Доломановский переулок, д. 70Д,
б/ц "Гвардейский", оф. 704
Тел.: (863) 303 10 20
Факс: (863) 303 10 21
(863) 303 10 22
e-mail: rostov@grundfos.com

Самара

443099, г. Самара,
ул. Молодогвардейская 204,
4 этаж, ОЦ "Бел Плаза"
Тел.: (846) 379 07 53
(846) 379 07 54
e-mail: samara@grundfos.com

Санкт-Петербург

195027, Санкт-Петербург
Свердловская наб, 44,
б/ц "Бенуа", оф. 826
Тел.: (812) 633 35 45
Факс: (812) 633 35 46
e-mail: peterburg@grundfos.com

Саратов

410005, Саратов
ул. Большая Садовая, 239, оф. 418
Тел./факс: (8452) 45 96 87
(8452) 45 96 58
e-mail: saratov@grundfos.com

Тюмень

625000, Тюмень
ул. Хохрякова, 47, оф. 607
Тел.: (3452) 45 25 28
e-mail: tyumen@grundfos.com

Уфа

450064, Уфа, а/я 69
Бизнес-центр "Книжка"
ул. Мира, 14, оф. 911-912
Тел./факс: (3472) 79 97 71
Тел.: (3472) 79 97 70
e-mail: grundfos.ufa@grundfos.com

Хабаровск

680000, Хабаровск
ул. Запарина, д. 53, оф. 44
Тел.: (4212) 75 53 37
Тел/Факс.: (4212) 75 52 05
e-mail: khabarovsk@grundfos.com

Челябинск

454091 г. Челябинск,
ул. Елькина, д. 45А, оф. 801
Тел./факс: (351) 245 46 77
e-mail: chelyabinsk@grundfos.com

Ярославль

150003, Ярославль
ул. Республиканская, 3, корп. 1, оф. 403
Тел./факс: (4852) 58 58 09
e-mail: yaroslavl@grundfos.com

Минск

220125, Минск
ул. Шафарнянская, д. 11, оф. 56
Тел.: 8 10 (375 17) 286 39 72/73
Факс: 8 10 (375 17) 286 39 71
e-mail: minsk@grundfos.com

РАСПРОСТРАНЯЕТСЯ
БЕСПЛАТНО

99397867 0118

ECM: 1226522

© Copyright Grundfos Holding A/S. The name Grundfos, the Grundfos logo, and be think innovate are registered trademarks owned by Grundfos Holding A/S or Grundfos A/S, Denmark. All rights reserved worldwide.