

protherm 

Bison NL

Инструкции
по монтажу
и обслуживанию

NL 30 - 70



- Стационарный котел
- Диапазон мощности 27 - 70 кВт
- Возможность каскадного подключения

RU
версия **CE**

Protherm Бизон NL

Заводской номер котла обозначен на щитке, находящемся на передней крышке чугунного корпуса котла. Информацию на щитке можно прочитать, сняв верхнюю крышку котла.

Содержание

Введение	2
Меры по обеспечению безопасности работы устройства и людей	3

Руководство по обслуживанию

Управление и сигнализация	4
Панель управления	4
Главный выключатель	4
Эксплуатация и техническое обслуживание	4
Проверка котла перед началом эксплуатации	4
Запуск котла	5
Отключение котла	5
Чистка котла	5
Рекомендации	5
Гарантия и гарантийные условия	5
Конструкция котла	6
Общая информация	6
Конструкция корпуса котла БИЗОН NL	6
Выбор горелки	7
Корпус котла	7
Элементы панели управления	8
Технические параметры котла БИЗОН NL	9

Руководство по установке

Введение	10
Комплект поставки	11
Поставка котла	11
Отдельная поставка	11
Монтаж панельной обшивки	12
Элементы обшивки	12
Порядок установки	13
Подключение сжигающего устройства	14
Выбор горелки	14
Установка горелки	14
Прокладка трубопровода	15
Чистота отопительной системы	15
Циркуляция отопительной воды в системе	15
Применение незамерзающих смесей	15
Подключение котла к газораспределительной и отопительной системам	15
Присоединение к дымоходу	16
Электрическое подключение котла	16

1. Бизон NL – это универсальный котел, работающий на природном или сжиженном газе в зависимости от установленной на котле горелки.
 2. Котел и все сопутствующее оснащение устанавливается и эксплуатируется в соответствии с проектом, действующими на данный момент постановлениями, техническими нормами и инструкциями изготовителя. Котел может быть использован только по назначению.
 3. Котел может быть установлен только в предназначенном для этого специальном помещении. В случае, если котел устанавливается сотрудниками поставщика, последние обязаны передать пользователю всю необходимую сопроводительную документацию на котел (прежде всего, инструкцию, технический паспорт и т.п.). Оригинальную упаковку котла необходимо сохранять на случай его возможной дальнейшей транспортировки.
 4. Введение котла в действие могут производить только сотрудники авторизованной сервисной организации.
 5. Котел отвечает техническим требованиям, действующим на территории Российской Федерации. Для использования котла в условиях иных государств необходимо решить вопрос возможных отклонений от действующих в данной стране правил и норм.
 6. В случае возникшей неисправности обращайтесь в соответствующий сервисный центр - неквалифицированное вмешательство может серьезно повредить оборудование (или сопутствующее оборудование!).
 7. Сотрудник сервисного центра, производивший первый запуск котла, обязан ознакомить пользователя с правилами эксплуатации котла, элементами безопасности котла, их функциями и правилами реагирования пользователя на их сигналы, основными частями котла и принципами управления. В случае, если сотрудник сервиса является и поставщиком котла, он должен обеспечить сохранность оригинальной упаковки котла на случай его возможной транспортировки вплоть до введения котла в действие.
 8. После распаковки котла проконтролируйте полноту и комплектность поставки.
 9. Проверьте, соответствует ли поставленный тип котла заказанному Вами типу.
 10. Если у вас нет определенной уверенности в правильности выполняемых при обслуживании котла действий, найдите и изучите всю необходимую информацию по данному вопросу и поступайте согласно рекомендациям, приведенным в данном руководстве.
 11. Не убирайте и старайтесь не повреждать никаких обозначений и надписей на котле. Оригинальную упаковку котла сохраняйте неповрежденной на случай его возможной транспортировки вплоть до введения котла в действие.
 12. При ремонте используйте только соответствующие запасные части. Вмешательство во внутреннее устройство котла не допускается.
 13. После окончания срока службы котел или его отдельные части необходимо утилизировать в соответствии с законодательством по охране окружающей среды.
 14. Изготовитель не несет ответственности и не предоставляет гарантию на повреждение, возникшие в результате невыполнения:
 - требований, содержащихся в данном руководстве
 - инструкций и норм
 - правил установки и эксплуатации
 - условий, содержащихся в гарантийном талоне и техническом паспорте
- При эксплуатации котла могут возникнуть ситуации, в которых необходимо соблюсти следующие необходимые меры:
- остановить работу котла в случае, если в помещении, откуда в котел поступает воздух, появятся горючие или взрывоопасные испарения
 - (например, при использовании краски, укладки или напыления расплавленной массы, при утечке газа и т.п.);
 - В случае необходимости слива воды из

котла или отопительной системы ее необходимо охладить до приемлемой температуры;

- в случае утечки воды из теплообменника котла или при его заполнении льдом запрещается производить попытки о запуске котла, пока не будут восстановлены нормальные для эксплуатации котла условия;

Обеспечение безопасности работы оборудования и людей

- Для правильной, по назначению, эксплуатации котла в реальных условиях (далее только «при эксплуатации») необходимо выполнять и остальные условия – самые главные из них (то есть те, на выполнение которых нельзя забывать) содержатся в следующих документах.

Руководство по обслуживанию

Управление и сигнализация

Панель управления

С помощью панели управления можно устанавливать требуемые параметры и следить за изменением их актуальных величин.

Главный выключатель

Главный выключатель предназначен для запуска или отключения котла.

Предупреждение: Ввод котла в действие и его первый запуск должен производить только сотрудник авторизованной сервисной организации!

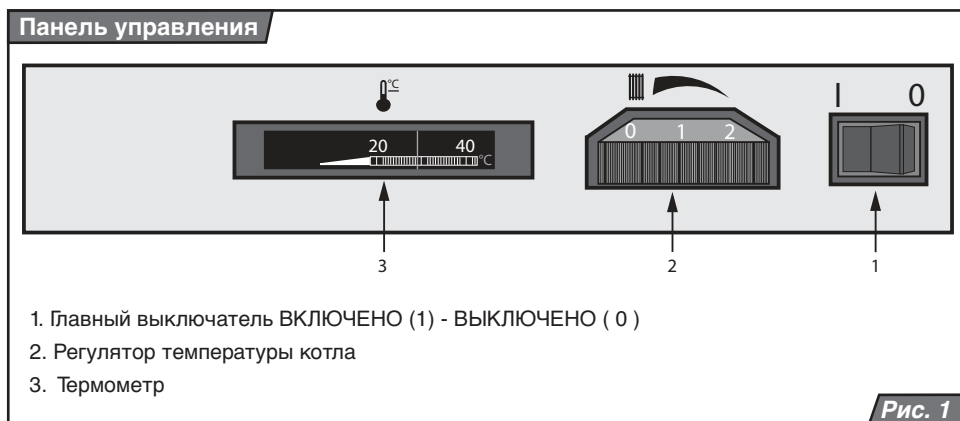


Рис. 1

Эксплуатация и техническое обслуживание

Пользователю разрешается производить только следующие операции:

- Включать и выключать котел с помощью главного выключателя.
- устанавливать желаемую температуру отопительной воды с помощью регулятора температуры.
- производить визуальный контроль температуры воды в котле, указываемой датчиком температуры.

Проверка котла перед вводом в эксплуатацию

Предупреждение: Контроль котла и его функций выполняется перед вводом в экс-

плуатацию сотрудниками профессиональной сервисной организации.

Перед вводом котла в действие необходимо проконтролировать :

- наполнение отопительной системы водой и ее герметичность
- настройку термостата на температуру 50 -80 °С
- входящее давление топлива перед вводом в котел (18 - 23 мбар для природного газа, для дизельного топлива - согласно документации к горелке)
- подключение к электрической сети 230 В/50 Гц в обычайную розетку с помощью кабеля с вилкой

- должен быть подсоединен к правому (если смотреть спереди) патрону. То же самое в отношении двойных розеток.
- подсоединение к дымоходу – герметичность и механическую устойчивость.

Зажигание горелки котла

- убедитесь, что котел заполнен водой до давления 1,2 - 2 бара, что система вентиляции работает нормально.
- убедитесь, что все запорные клапаны, находящиеся в системе, открыты.
- главный выключатель поверните в положение ВКЛЮЧЕНО (I).
- установите на термостате котла желаемую температуру.

Отключение котла

- Главный выключатель поверните в положение ВЫКЛЮЧЕНО (0).
- Закройте все запорные клапаны системы. Это возможно только после того, как температура в системе понизится приблизительно до 40 °С.

Предупреждение: В случае, если существует опасность понижения температуры в котле или отдельных частях системы ниже 0 °С, необходимо добавить в систему незамерзающую смесь.

Чистка котла

Чистку котла и горелки должны производить сотрудники сервисной организации. Перед чисткой регулятор температуры в котле необходимо выставить на (0) и подождать, пока температура в котле не опустится ниже 40 °С.

После этого с помощью главного выключателя выключите котел и отключите его от электрической сети.

Чистка котла производится в следующем

порядке:

- отключите электрическое питание котла, повернув выключатель на панели управления.
- снимите переднюю панель котла.
- отсоедините питающий кабель, находящийся между котлом и горелкой, и демонтируйте горелку.
- Ослабьте 4 винта, держащие переднюю панель чугунного корпуса, и осторожно ее снимите.
- Тщательно вычистите дымоходы.
- Вычистите дымоход.

Чистка горелки выполняется в соответствии с рекомендациями поставщика горелки.

Для устранения пыли с обшивки котла используйте исключительно влажную ветошь.

Не применяйте при этом никакие чистящие средства или растворители. Для устранения сильных загрязнений используйте исключительно спиртовые растворы.

После чистки сотрудники сервисной организации должны снова проверить состояние термостатов и подключить котел к электрической сети.

Рекомендации

Один раз в год необходимо вызвать сервисного техника для контроля производительности и эксплуатационного состояния котла и горелки.

В случае вывода из эксплуатации на длительное время котел необходимо отключить от электрической сети, вытащив провод из розетки.

ПРЕДУПРЕЖДЕНИЕ: Котел могут обслуживать только лица, достигшие 18 лет, и ознакомленные с правилами эксплуатации котла.

Гарантия и гарантийные условия

Гарантия на котлы Protherm БИЗОН NL предоставляется на основании гарантийного талона, сервисной книжки и выполнения условий, приведенных в руководстве по обслуживанию и установке (разделы «Введение», «Установка котла»).

Описание конструкции оборудования

Общее описание

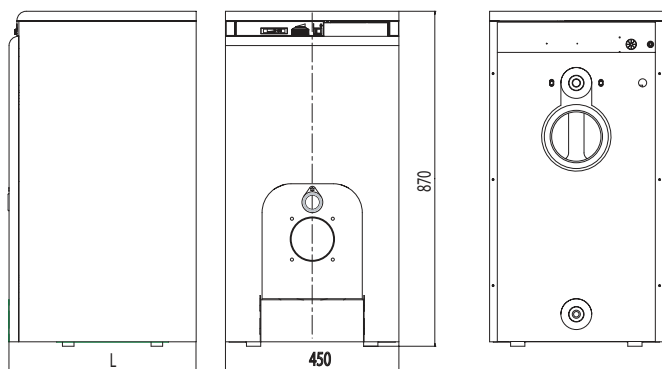
Корпус котла состоит из следующих частей:

- передний сегмент (А)
- средние сегменты (I) с армированными ребрами в последней части коллектора продуктов сгорания
- заднее завершение котла (Р).
- специальный средний сегмент, встречающийся только в некоторых моделях (S), который устанавливается с помощью двойных конусов, изготовленных из стали марки St 37-2.

Дополнительное оснащение котла:

- изолированные передние дверцы со смотровым окном, предназначенным для визуального контроля пламени
- чугунный трубопровод отвода продуктов сгорания
- изоляционная панель из стекловаты
- стационарные панели, изготовленные из листовой стали с нанесенным поверхностным слоем
- электрический выключатель и предвременно подключенная панель управления

Конструкция корпуса котла Бизон NL



Модели котла БИЗОН NL

	30 NL	35 NL	40 NL	50 NL	60 NL	70 NL
Действительная мощность..... кВт	27,1	31,5	38,0	48,9	59,7	70,6
Действительная мощность..... ККал/час	23,3	27,1	32,7	42	51,4	60,7

Тип сегмента

Тип сегмента	шт	30 NL	35 NL	40 NL	50 NL	60 NL	70 NL
A.....	шт	1	1	1	1	1	1
S.....	шт	0	0	0	0	1	2
I.....	шт	0	1	2	2	2	2
P.....	шт	1	1	1	1	1	1

Количество сегментов

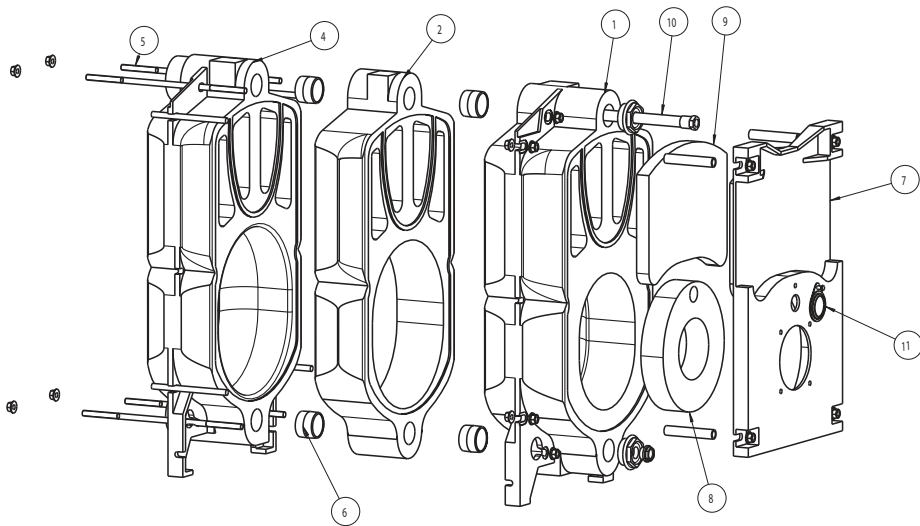
Количество сегментов	мм	30 NL	35 NL	40 NL	50 NL	60 NL	70 NL
L (глубина)	мм	385	485	485	585	685	785

Рис. 2

Выбор модели горелки

Модели котла БИЗОН NL	30 NL	35 NL	40 NL	50 NL	60 NL	70 NL
Модели горелок, работающих на дизельном топливе						
BTL 3H.....	✓	✓	×	×	×	×
BTL 6H.....	×	×	✓	✓	×	×
BTL 10H.....	×	×	×	×	✓	✓
Модели горелок на ПГ / СПГ						
BTG 3.....	✓	✓	×	×	×	×
BTG 6.....	×	×	✓	×	×	×
BTG 11.....	×	×	×	✓	✓	✓
BTG 11P.....	×	×	×	✓	✓	✓

Корпус котла

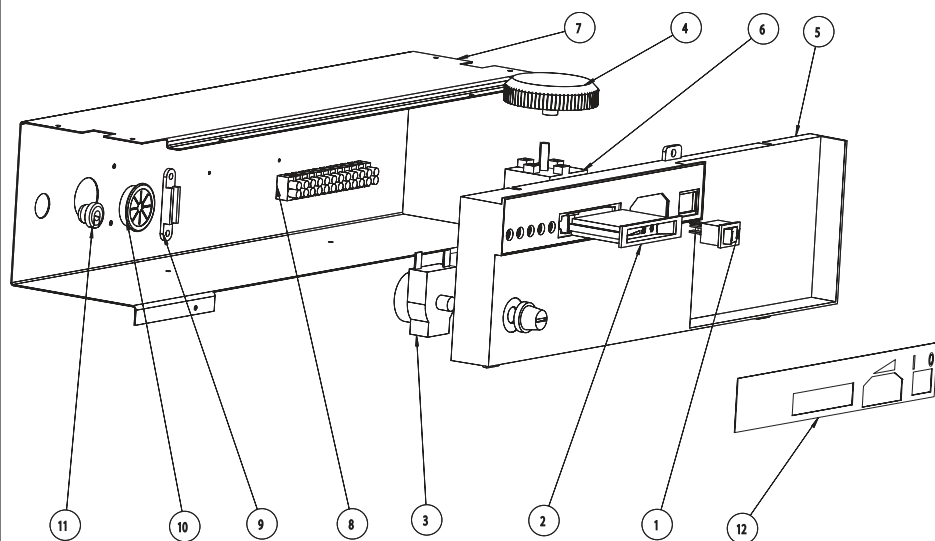


- 1 Передний сегмент
- 2 Средний сегмент
- 3 Специальный средний сегмент
- 4 Последний сегмент
- 5 Соединительный стержень
- 6 Вставка

- 7 Передняя панель
- 8 Нижняя изоляционная вставка
- 9 Верхняя изоляционная вставка
- 10 Корпус консоли оборудования
- 11 Смотровое отверстие

Рис. 3

Элементы панели управления



- 1 Главный выключатель
- 2 Термометр
- 3 Предохранительный термостат
- 4 Рукоятка настройки термостата
- 5 Передняя крышка панели управления
- 6 Термостат отопительной воды

- 7 Задняя крышка панели управления
- 8 Клеммная плата (12 коннекторов)
- 9 Пластиковый держатель кабеля
- 10 Кабельный переходник
- 11 Кабели питания
- 12 Поликарбонат

Рис. 4

Технические параметры котла БИЗОН NL

Модели котла БИЗОН NL

30 NL 35 NL 40 NL 50 NL 60 NL 70 NL

Вид топлива.....дизель/природный газ/СПГ

Общие данные

Способ отвода продуктов сгорания..... B_{23}
 Количество сегментов 2 3 4 5 6
 Номинальная вход.тепловая мощность . . . кВт.....30,5 34,8 42,7 . . . 54,9 67,179,3
 Номинальная тепловая мощность кВт.....27,1 31,5 38 48,9 59,770,6

Размеры дымохода

Температура продуктов сгорания (природный газ) при номинальной мощности ($\Delta t = 20^\circ\text{C}$) . $^\circ\text{C}$201 183208 . . . 212 226240
 Расход продуктов сгорания (природный газ) при номинальной мощности. kg/c.....0,013 0,0150,018 . . . 0,023 0,0280,033
 Содержание CO₂ в сухих продуктах сгорания (ПГ) % 10
 Температура продуктов сгорания (СПГ) при номинальной мощности ($\Delta t = 20^\circ\text{C}$) $^\circ\text{C}$217 203220 . . . 222 224226
 Расход продуктов сгорания (СПГ) при номинальной мощности. kg/c.....0,015 0,0170,021 . . . 0,027 0,0330,039
 Содержание CO₂ в сухих продуктах сгорания (СПГ) % 13
 Диаметр присоед. к трубопроводу прод. Сгорания мм.....150

Данные о сжигаемом газе

Расход (ПГ) при номинальной мощности . . . м³/час...3,23 3,684,52 . . . 5,81 7,18,39
 Расход (СПГ) при номинальной мощности . м³/час...2,6 2,93,6 . . . 4,6 5,76,7
 Макс. противодавление (природный газ) . . мбар...0,33 0,320,35 . . . 0,61 0,871,13
 Макс.противодавление (СПГ) мбар...0,3 0,30,4 . . . 0,75 1,051,4
 Объем камеры сгорания дм³ . . .0,0137 . . 0,0200,020 . . 0,0264...0,0327 ...0,0390
 Диаметр камеры сгорания мм.....260 260260 . . . 260 260260
 Длина камеры сгорания мм.....280 380380 . . . 480 580680

Гидравлические параметры отопительной системы

Макс. температура нагрева $^\circ\text{C}$90
 Мин. температура нагрева $^\circ\text{C}$40
 Количество воды л.....19 2323 . . . 27 3135
 Максимальное рабочее давление бар.....4
 Диаметр патрубка подсоединения ОВ ''1½
 ΔT_{max} входящей ОВ. $^\circ\text{C}$ 20
 Потеря воды из-за снижения давления ($\Delta T=10^\circ\text{C}$) мбар...4 8 10 . . . 14 2032

Размеры

Ширина x высота мм.....450 x 870
 Глубина мм.....385 485485 . . . 585 685785
 Вес сжигающего устройства котла кг121 148148 . . . 175 203230

Электрические данные

Питание В/Гц230/50
 Степень защиты IP20

Руководство по установке

Введение

Котлы Бизон NL можно комбинировать с традиционными видами отопительных систем и радиаторов.

Для введения котла в действие и его последующего гарантийного и послегарантийного обслуживания существует сеть договорных сервисов производителя, выполняющих указанные требования.

Котел предназначен для работы в нормальной среде (т.е. в диапазоне температур от +5 до +40 °С, влажность в зависимости от температуры вплоть до 85 %).

Котлы предназначены для использования отопительной воды, параметры которой соответствуют действующим на данной территории нормам (прежде всего, вода не должна быть кислотной, то есть значение ее pH должно быть выше 7, а карбонатная жесткость должна быть минимальной).

В случае использования воды с суммарным содержанием кальция и магния более 1,8 ммоль/л необходимо предпринимать дополнительные, «не химические», меры, направленные против образования накипи (например, использование магнитной обработки воды в комбинации с отстойником).

На неисправности, возникшие в случае занесения котла нечистотами из отопительной системы или образования накипи, гарантия не распространяется (например, занесение теплообменника, неисправность насоса).

Расстояние от огнеопасных поверхностей (например ПВХ, древесноволокнистые плиты, полиуретан, синтетические волокна, резина и т.п.) должно быть таким, чтобы температура на поверхности этих материалов не поднималась выше 80 °С. Безопасное, согласно действующим нормам, расстояние необходимо соблюдать, несмотря на степень огнеопасности конкретного материала.

Во время работы котла запрещается класть на него или в его непосредственной близости легковоспламеняющиеся предметы.

Предупреждение: Температура поверхности котла в его верхней части (главным образом, боковин и крышки) может превышать температуру окружающей среды почти на 50 °С.

Минимальное рабочее (свободное) пространство вблизи котла должно быть таким, чтобы в нем было можно легко выполнять необходимые работы (вручную или с применением необходимых инструментов), рекомендованное расстояние - 300 мм с каждой стороны котла и минимально 600 мм перед котлом).

В котлах БИЗОН NL отвод продуктов сгорания производится в дымоход. Подсоединение котла к тракту дымохода осуществляется диаметру, соответствующему размеру дымового патрубка котла. Запрещается помещать в дымоход предметы, ограничивающие прохождение продуктов

сгорания (например, различные теплообменники с целью утилизации остаточного тепла). Дымоход не входит в комплект поставки котла.

Исполнение дымохода должно быть выполнено в соответствии с действующими техническими нормами. Соблюдая технические нормы, вы, тем самым, избегаете нежелательных последствий – чрезмерного охлаждения продуктов сгорания, проникновения влажности в кладку, нестабильной тяги дымохода, и т.д.

Воздух для сгорания подводится в котел из окружающего его пространства. Поэтому в помещении, где установлен котел, должны быть соблюдены все требования, касающиеся подачи воздуха сгорания. Вопросы подачи и необходимого количества воздуха сгорания необходимо решать в соответствии с действующим законодательством.

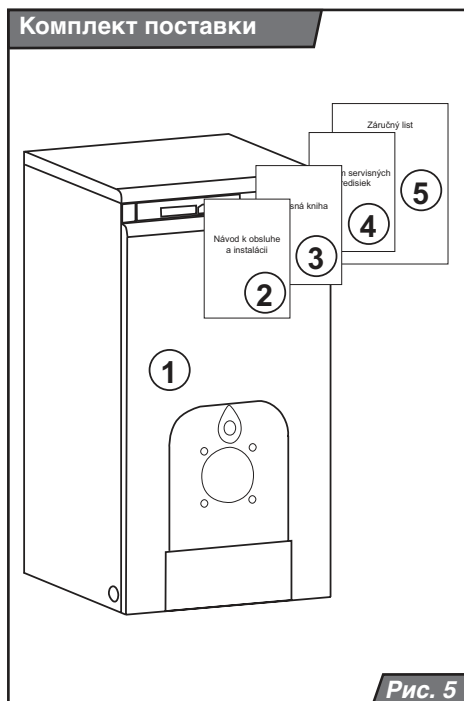
Комплектность поставки

Поставка котла

Котлы Бизон NL поставляются в разобранном виде. Корпус котла поставляется целиком, уложенным на поддон, остальные части котла поставляются вместе с ним, но котел перед запуском необходимо собрать. Составляющие комплекта поставки изображены на рис. 6 на странице 12.

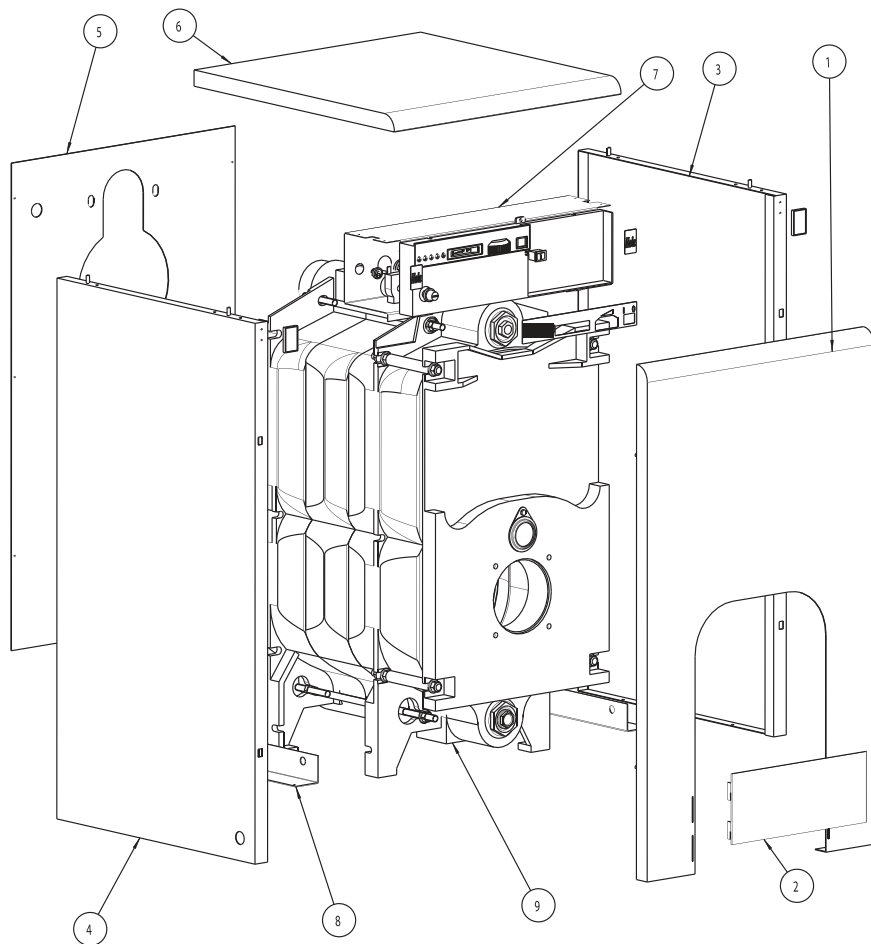
В комплект поставки входят (рис. 5):

1. Котел : чугунный теплообменник, обшивка котла, панель управления
2. Руководство по обслуживанию и установке
3. Сервисная книжка
4. Технический паспорт
5. Гарантийный талон



Монтаж панельной обшивки

Элементы обшивки



1 Верхняя часть передней панели

2 Нижняя часть передней панели

3 Правая боковая панель

4 Левая боковая панель

5 Задняя панель

6 Верхняя крышка

7 Электрическая панель управления

8 Нижние консоли ПРАВАЯ/ЛЕВАЯ

9 Корпус котла

Рис. 6

Порядок монтажа

А: Начав сверху, оберните изоляционную рогожу около теплообменника котла, причем текстильная сторона рогожи должна быть обращена наружу (рис. 7)

В: В отверстия (рис. 8), находящиеся около ножек корпуса котла, винтами М8 12 закрепите обе консоли (8), используя при том соответствующие засечки.

С: Электрическую панель управления (7) установите так, чтобы засечки, находящиеся на нижней консоли в задней части жестяного корпуса, наделились на передние соединительные стержни кожуха котла (рис. 9).

Д: Боковые секции (3 и 4) нужно сначала привинтить на нижние консоли, а потом на верхнюю часть электрической панели управления (рис.10)

Е: Установите и закрепите заднюю секцию с использованием соответствующих винтов (5).

Ф: Кабель горелки протяните через отверстие, расположенное на правой стороне нижней грани боковой секции, а через соответствующее отверстие в задней секции протяните кабель питания.

Г: На заднюю часть боковых секций с помощью штифтов прикрепите крышку (6).

Н: Переднюю секция (1) прикрепите на переднюю часть боковых секций тоже с помощью штифтов.

И: Переднюю нижнюю доску (2) вложите в засечки на главной торцевой секции.

Л: В отверстия на боковых секциях котла всуньте две пластиковые вкладки, которые входят в комплект поставки

Нижние консоли

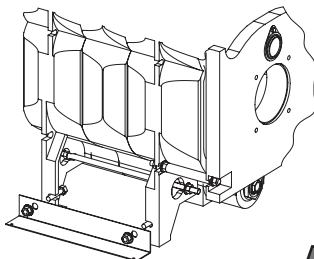


Рис. 8

Панель управления

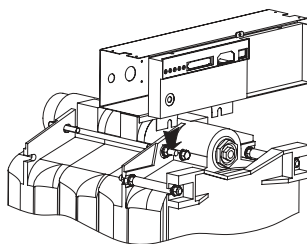


Рис. 9

Боковые секции

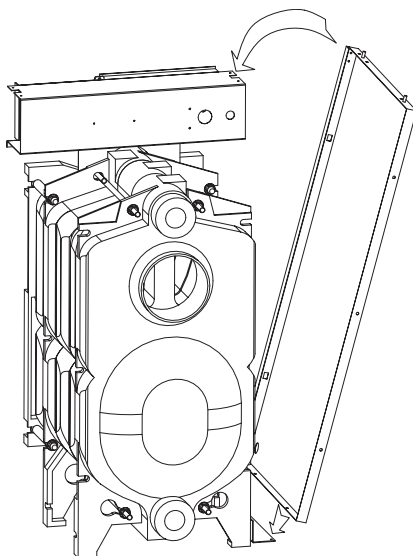


Рис. 10

Изоляция

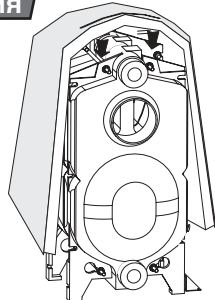


Рис. 7

Подключение камеры сгорания

Котлы БИЗОН NL могут быть оснащены горелкой с принудительной вентиляцией, одноступенчатой (ВКЛЮЧЕНО – ВЫКЛЮЧЕНО) или двухступенчатой.

В качестве топлива может использоваться дизельное топливо, сжиженный природный газ (СПГ) или природный газ (в соответствии с типом горелки).

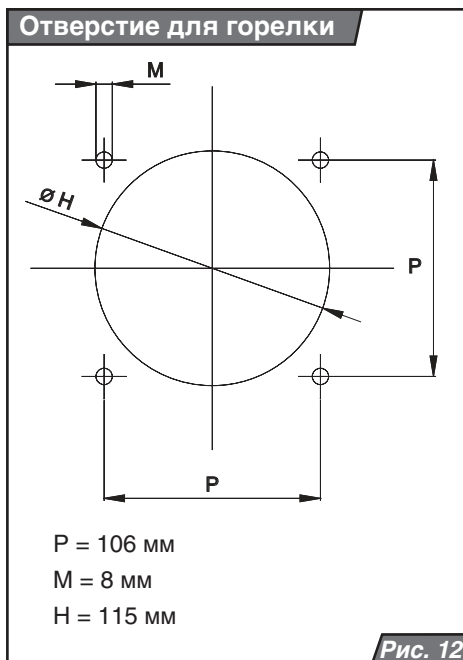
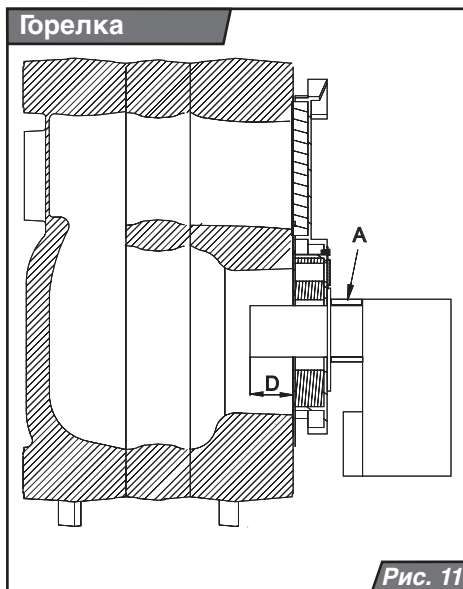
Предупреждение: Установка и настройка горелки может производиться только сотрудниками авторизованной сервисной организации.

Выбор горелки

Для определения совместимости котла и горелки необходимо установить, соответствует ли номинальная тепловая мощность и противодавление, возникающее в котле (см. таблицу технических данных), допустимому отклонению в рамках диапазона, указанного производителем. Типы горелок, рекомендованных для использования в котлах БИЗОН NL, приведены в таблице на странице 7.

Установка горелки

Посмотрите на рисунок 11 и 12, на котором изображена установка горелки. Особое внимание необходимо уделять соблюдению расстояний от головки горелки (15 мм от внутренней грани дверцы, расстояние D). В



Распределительный трубопровод

Номинальный внутренний диаметр трубок определяется обычным способом в соответствии с характеристикой насоса. Распределительный трубопровод проектируется на основании требований к производительности данной системы, а не в соответствии с максимальной мощностью котла. При этом меры по обеспечению необходимого расхода воды должны быть предприняты таким образом, чтобы разница температур воды в подающем и обратном трубопроводе была меньше или равна 20 °С. Минимальный расход воды составляет 500 л/час.

Система трубопроводов должна быть проложена таким образом, чтобы в ней не возникали воздушные пузырьки, и чтобы было обеспечено ее стабильное обезвоздушивание. Воздуховыпускные вентили должны быть установлены на каждом высоко расположенном отрезке системы, а также на всех радиаторах. Перед котлом рекомендуется устанавливать запорные клапаны для отопительной воды и газа.

Предупреждение: В случае, если котел предназначен для нагрева воды, используемой для отопления полов, на выходе из котла необходимо установить запорно-регулирующую арматуру, надежно предохраняющую систему от не допустимого повышения температуры отопительной воды. Установка предохранительной арматуры зависит от особенностей применяемого трубопровода.

Предупреждение: Перед подключением котла к отопительной системе необходимо устранить пластмассовые заглушки, расположенные внутри выводов, предназначенных для подключения.

Чистота отопительной системы

Перед установкой нового котла необходимо произвести тщательную очистку системы отопления. При подключении котла к старой системе необходимо устранить в ней осадки, находящиеся на дне радиаторов (в основном, в гравитационных системах). При подключении к новой системе необходимо устранить консервирующие вещества, применяемые большинством изготовителей радиаторов.

Перед котлом (т.е. на трубопровод с обратной отопительной водой) рекомендуется установить отстойник. Отстойник должен быть изготовлен таким способом, чтобы было обеспечено его

опорожнение в регулярных временных интервалах без необходимости слива большого количества отопительной воды.

Отстойник можно комбинировать с фильтром, но в отдельности фильтр вместе с ситом не является достаточной охраной. Фильтр и отстойник необходимо регулярно контролировать и чистить.

Циркуляция отопительной воды в системе

Проектировать систему отопления рекомендуется таким образом, чтобы хотя бы через один из радиаторов была обеспечена непрерывная циркуляция отопительной воды в системе.

Использование незамерзающей смеси

Перед применением незамерзающих смесей необходимо проконсультироваться с сотрудниками авторизированной сервисной организации. Не рекомендуется использовать незамерзающие смеси, которые по своим свойствам не могут быть использованы при эксплуатации котла. Речь идет, в основном, о снижении потери тепла, большое объемное расширение, старение и, главное, повреждение резиновых деталей.

Подключение котла к разводам отопительной воды и газа

Присоединительные выводы котла не должны подвергаться нагрузке со стороны труб системы отопления или привода газа. Данное условие предполагает точное соблюдение размеров окончаний всех подключаемых труб, как по высоте, так и по расстоянию от стены и взаимному расположению отдельных вводов и выводов между собой.

Подключение котла к системе отопления рекомендуется выполнять так, чтобы при ремонте котла можно было выпускать отопительную воду исключительно из него.

При реконструкции, неблагоприятном строительном расположении и т.п. котел можно подключить к системе отопления

и приводу газа с помощью шлангов, предназначенных для этих целей. Используемые шланги должны быть как можно короче, должны быть защищены от механической, химической нагрузки и повреждений, а в случае окончания их срока годности должны быть заменены на новые.

Подключение к дымоходу

Подключение к дымоходу должно быть выполнено из прочных трубок (см. Таблицу с размерами дымохода) в соответствии с действующими техническими нормами. Арматура дымохода должна иметь постоянное сечение, причем необходимо избегать, главным образом, острых изгибов и обеспечить тщательную теплоизоляцию трубопровода дымохода.

Электрическое подключение котла

Электрическое подключение котла к сети питания выполняется с помощью трехжильного гибкого кабеля без вилки. Стационарная розетка для подключения котла к электрической сети должна соответствовать требованиям стандарта. Она обязательно должна иметь защитный контакт (штырек), надежно соединённый с проводом PE или PEN (жёлто-зелёного цвета). Котел должен быть всегда подключен посредством своего кабеля к защитному проводу и должен быть всегда установлен так, чтобы розетка с вилкой были доступны. Не допускается использование различных „двойников“, „удлинителей“ и т.п.

Предупреждение: Подготовка котла к включению, а также подключение комнатного регулятора должен производить специалист, имеющий квалификацию электро-механика и разрешение на проведение работ данного вида. То же самое относится и к проведению сервисных работ. Перед началом работ в электрической части котла необходимо, прежде всего, отключить котел от электрической сети, вытащив шнур из розетки!

Минимальная допустимая нагрузка выходных контактов регулятора составляет приблизительно 230V / 1 A.

Подключение котла к центральной распределительной сети (с учетом характеристик котла и циркуляционного насоса); при этом необходимо убедиться в правильности подключения полюсов (PH = фазовая жила кабеля на клемме 1, N = нейтраль – на клемме2) и в качестве защитного заземления.

Электрическая схема котла

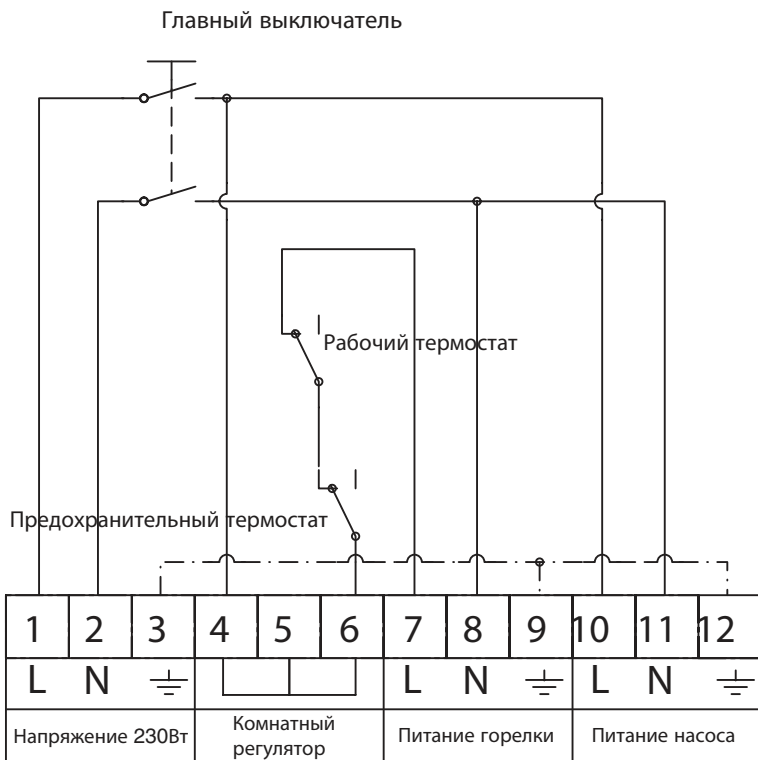


Рис. 13

www.protherm.sk

PROTHERM s.r.o.
Prlk. Pljuša 45
909 01 Skalica
Tel.: +421 34 6966 101
Fax.: +421 34 6966 111

Представительство Protherm в РФ
Научный проезд, 13
117246, Москва
Tel.: + 7 495 580-78-64/ 65/ 66
fax: + 7 495 580-78-67