

MAGNA3

Циркуляционные насосы
50 Гц



1. Описание продукта	3
Основные области применения	4
Условное типовое обозначение	5
Тип модели	5
Рабочий диапазон, MAGNA3	6
Рабочий диапазон, работа насоса MAGNA3 D в одиночном режиме	7
Рабочий диапазон, работа насоса MAGNA3 D в сдвоенном режиме	7
2. Модельный ряд	8
Одинарные насосы	8
Сдвоенные насосы	9
Выбор насоса	9
3. Функции	11
Системное применение	11
Функции	19
Режимы работы	20
Режимы управления	20
Дополнительные функции режимов управления	24
Значения настройки для режимов управления	25
Погрешность оценки расхода	26
Дополнительные режимы управления для системы с несколькими насосами	28
Контроль показателей и установки насоса	28
Обмен данными	32
4. Условия эксплуатации	35
Параметры перекачиваемых жидкостей	35
Перекачиваемые жидкости	36
Датчик перепада давления и датчик температуры	36
Данные электрооборудования	37
5. Конструкция	38
6. Монтаж	40
Монтаж механической части	40
Подключение электрооборудования	40
Примеры подключения	42
7. Условия снятия характеристик с графиков кривых	46
Рабочие характеристики	46
QR-код на фирменной табличке насоса	47
Сертификаты и маркировка	47
8. Диаграммы характеристик и технические данные	48
9. Принадлежности	132
Комплекты изоляции для систем кондиционирования и охлаждения воздуха	132
Модули CIM	132
Дополнительные разъемы ALPHA	132
Grundfos Remote Management	133
Grundfos GO	134
Внешние датчики Grundfos	135
Кабель для датчиков	136
Глухой фланец	136
Подсоединение к трубопроводу	137
10. Номера продуктов	142
Одинарные насосы	142
Сдвоенные насосы	143
11. Grundfos Product Center	144

1. Описание продукта

Циркуляционные насосы Grundfos MAGNA3 предназначены для создания циркуляции жидкостей в следующих гидросистемах:

- отопительные системы;
- системы охлаждения и кондиционирования воздуха;
- бытовые системы горячего водоснабжения.

Кроме того, данная серия насосов может применяться в следующих гидросистемах:

- теплонасосные системы, использующие теплоту грунта;
- гидросистемы отопления на основе использования солнечной энергии.

Рабочий диапазон

Параметр	MAGNA3 (N) Одинарные насосы	MAGNA3 D Сдвоенные насосы
Максимальный расход, Q	78,5 м ³ /ч	150 м ³ /ч
Максимальный напор, H	18 метров	
Максимальное давление в гидросистеме	1,6 МПа (16 бар)	
Температура жидкости	-10 to 110 °C	



TM05 8894 2813

Рис. 1 Серия насосов MAGNA3

Основные особенности

- AUTO_{ADAPT}
- FLOW_{ADAPT}
- Режим пропорционального регулирования давления.
- Регулирование по постоянному давлению.
- Регулирование по постоянной температуре.
- Управление перепадом температур.
- Режим эксплуатации в соответствии с постоянной характеристикой.
- Режим эксплуатации в соответствии с максимальной или минимальной характеристикой.
- FLOW_{LIMIT}
- Автоматическое понижение производительности в ночной период.
- Отсутствие необходимости во внешней защите электродвигателя.
- Теплоизоляционные кожухи для одинарных насосов, предназначенных для монтажа в системах отопления, поставляющиеся в комплекте с насосом.
- Широкий температурный диапазон, в котором температура жидкости не зависит от температуры окружающей среды.
- Работа с несколькими насосами.

Преимущества

- Низкий уровень энергопотребления. Все насосы MAGNA3 соответствуют требованиям стандарта EuP 2015. Функция AUTO_{ADAPT} обеспечивает экономию электроэнергии.
- Режим управления FLOW_{ADAPT}, представляющий собой сочетание уже знакомого режима управления AUTO_{ADAPT} и новой функции FLOW_{LIMIT}.
- Встроенный датчик перепада давления и датчик температуры от Grundfos.
- Простота установки.
- Отсутствие необходимости в техническом обслуживании и длительный срок службы.
- Усовершенствованный интерфейс пользователя с цветным TFT-экраном.
- Интуитивно понятная панель управления с кнопками из высококачественного силикона.
- Журнал истории работы.
- Удобная настройка системы.
- Счётчик тепловой энергии.
- Функция работы с несколькими насосами.
- Внешний контроль и управление, обеспечиваемые через модули расширения.
- Все насосы серии пригодны для работы при максимальном давлении в системе 16 бар (PN 16).

Основные области применения

Отопительные системы:

- Основной насос;
- линии вторичного контура;
- бытовые системы горячего водоснабжения;
- поверхности нагрева;
- поверхности кондиционирования воздуха.

Циркуляционные насосы серии MAGNA3 разработаны для создания циркуляции жидкостей в отопительных системах с переменным расходом, где желательно задавать оптимальную рабочую точку насоса в целях снижения энергозатрат. Насосы также пригодны для использования в бытовых системах горячего водоснабжения. Соблюдайте местное законодательство при выборе материала корпуса насоса. Grundfos настоятельно рекомендует использовать насосы из нержавеющей стали для бытового горячего водоснабжения во избежание коррозии.

Для обеспечения корректной работы важно, чтобы рабочий диапазон насоса соответствовал характеристикам системы.

Насос больше всего подходит для использования в существующих гидросистемах, где в периоды снижения расхода воды на насосе создается высокий перепад давления. Насос также подходит для установки в новых гидросистемах, где требуется автоматическая подстройка напора насоса по текущему расходу жидкости без использования дорогостоящих перепускных клапанов или другого подобного оборудования.

Кроме того, насос отлично подходит для использования в системах с приоритетом горячего водоснабжения, так как по внешней команде насос может быть немедленно переведен на работу в соответствии с максимальной характеристикой. Например, это актуально в системах отопления на солнечной энергии.

Условное типовое обозначение

Код	Пример	MAGNA3	(D)	80	-120	(F)	(N)	360
	Типовой ряд MAGNA3							
D	Одинарный насос Сдвоенный насос							
	Номинальный диаметр (DN) всасывающего и напорного патрубков [мм]							
	Максимальный напор [дм]							
F	Трубное соединение Фланец							
N	Материал корпуса насоса Чугун Нержавеющая сталь							
	Монтажная длина [мм]							

Тип модели

Данный каталог описывает насосы MAGNA3 моделей А и В. Тип моделей указан на фирменной табличке насоса, см. рис. 2.



TM05 87 98 5113

Рис. 2 Тип модели насоса на фирменной табличке

Различия между типами моделей указаны в разделе *Функции* на стр. 19.

Рабочий диапазон, MAGNA3

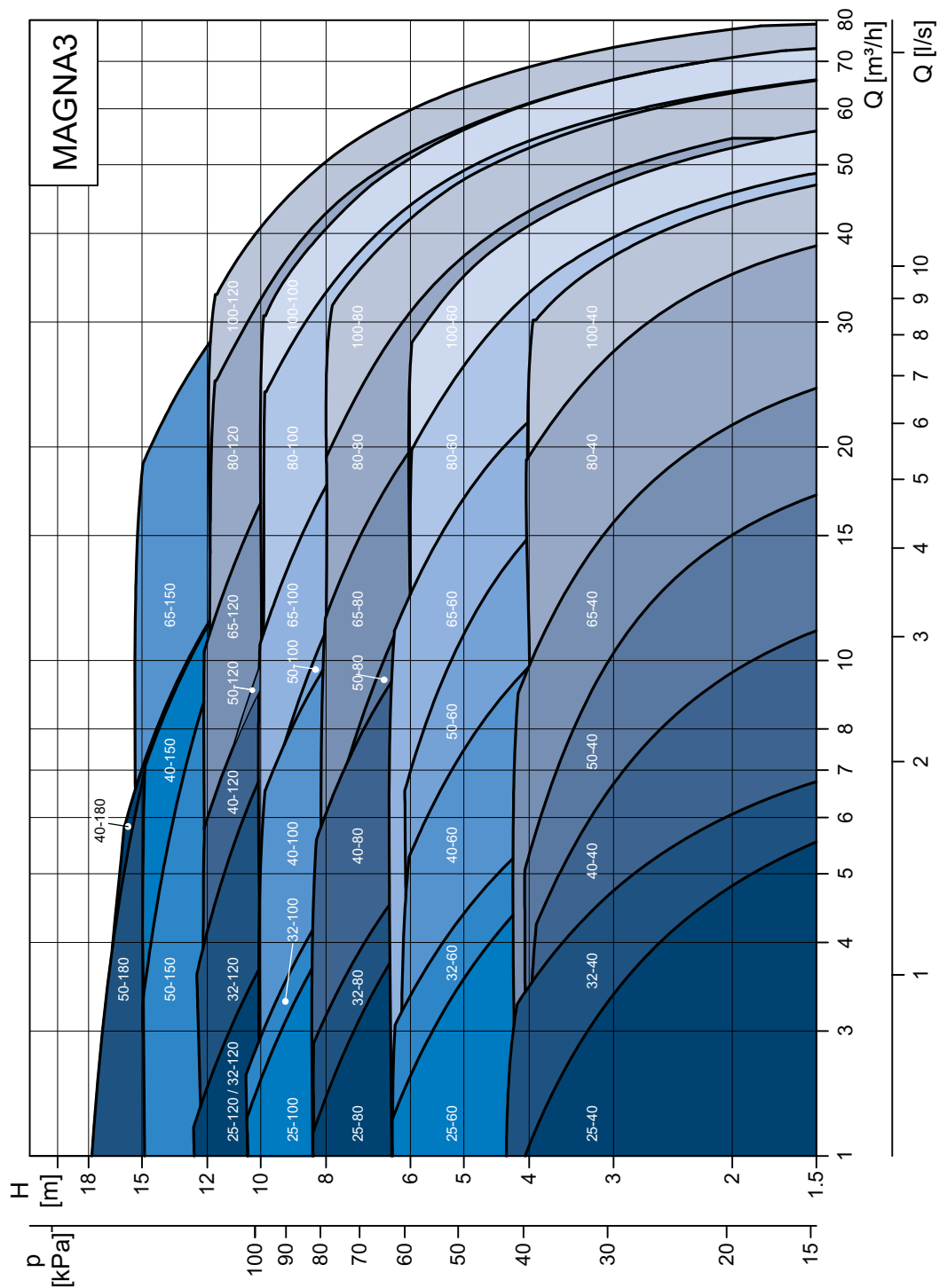
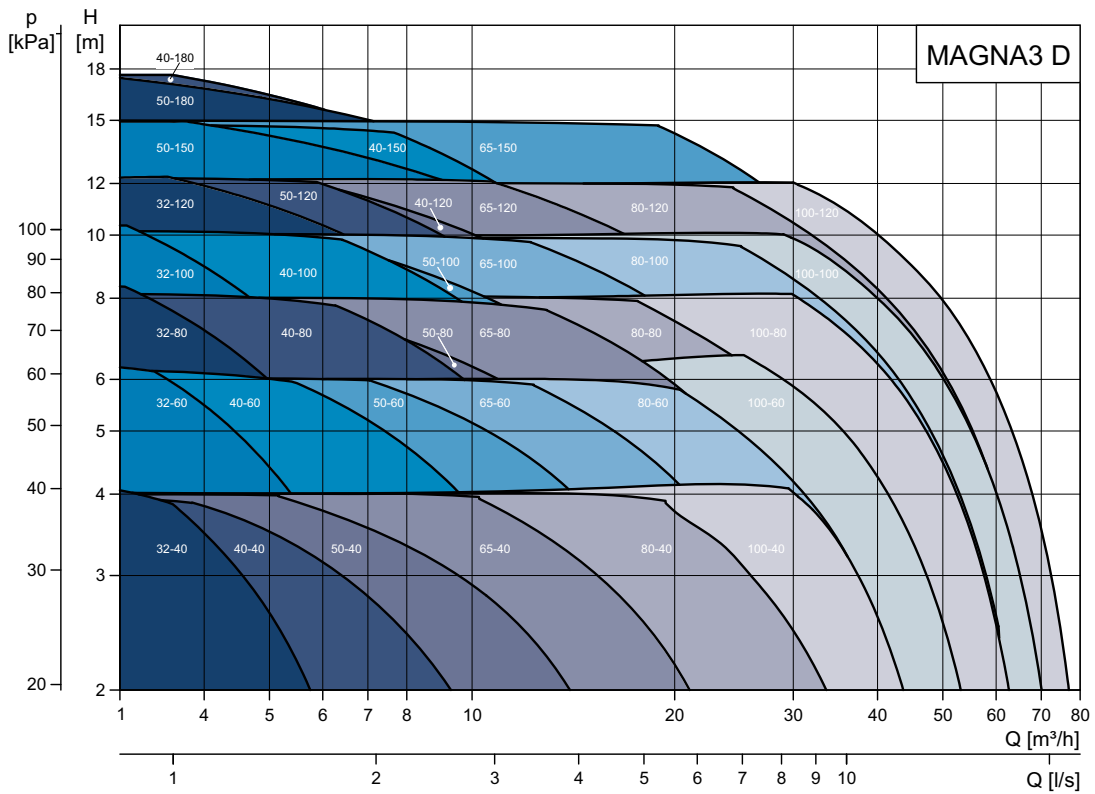


Рис. 3 Диапазон производительности MAGNA3

Примечание: MAGNA3 32-120 поставляется как с фланцем, так и с резьбой, но с различной производительностью.

TM05 7963 1813

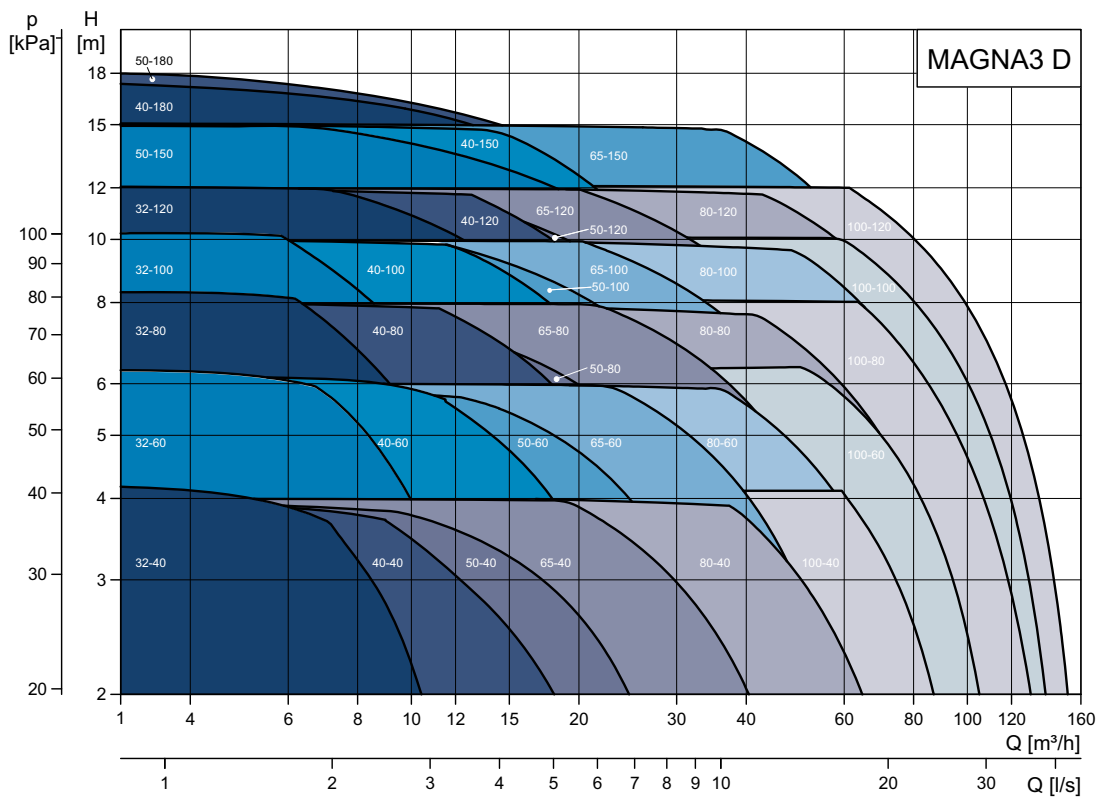
Рабочий диапазон, работа насоса MAGNA3 D в одиночном режиме



TM05 3937 2313

Рис. 4 Диапазон производительности, работа насоса MAGNA3 D в одиночном режиме

Рабочий диапазон, работа насоса MAGNA3 D в сдвоенном режиме



TM05 3938 2313

Рис. 5 Диапазон производительности, работа насоса MAGNA3 D в сдвоенном режиме

2. Модельный ряд

Одинарные насосы

Тип насоса	Монтажная длина [мм]	Резьбовое трубное соединение			Подключение электрооборудования	Технический паспорт Стр.
		Чугун		Нержавеющая сталь		
		PN 10	PN 16	PN 10		
MAGNA3 25-40 (N)	180	•	•	•	Штекер	48
MAGNA3 25-60 (N)	180	•	•	•	Штекер	49
MAGNA3 25-80 (N)	180	•	•	•	Штекер	50
MAGNA3 25-100 (N)	180	•	•	•	Штекер	51
MAGNA3 25-120 (N)	180	•	•	•	Штекер	52
MAGNA3 32-40 (N)	180	•	•	•	Штекер	53
MAGNA3 32-60 (N)	180	•	•	•	Штекер	55
MAGNA3 32-80 (N)	180	•	•	•	Штекер	57
MAGNA3 32-100 (N)	180	•	•	•	Штекер	59
MAGNA3 32-120 (N)	180	•	•	•	Штекер	61

Тип насоса	Монтажная длина [мм]	Фланцевое соединение					Подключение электрооборудования	Технический паспорт Стр.
		Чугун			Нержавеющая сталь			
		PN 6	PN 10	PN 6/10	PN 16	PN 6/10		
MAGNA3 32-40 F (N)	220			•	•	•	Штекер	62
MAGNA3 32-60 F (N)	220			•	•	•	Штекер	64
MAGNA3 32-80 F (N)	220			•	•	•	Штекер	66
MAGNA3 32-100 F (N)	220			•	•	•	Штекер	68
MAGNA3 32-120 F (N)	220			•	•	•	Клеммы	70
MAGNA3 40-40 F (N)	220			•	•	•	Штекер	72
MAGNA3 40-60 F (N)	220			•	•	•	Штекер	74
MAGNA3 40-80 F (N)	220			•	•	•	Клеммы	76
MAGNA3 40-100 F (N)	220			•	•	•	Клеммы	78
MAGNA3 40-120 F (N)	250			•	•	•	Клеммы	80
MAGNA3 40-150 F (N)	250			•	•	•	Клеммы	82
MAGNA3 40-180 F (N)	250			•	•	•	Клеммы	84
MAGNA3 50-40 F (N)	240			•	•	•	Клеммы	86
MAGNA3 50-60 F (N)	240			•	•	•	Клеммы	88
MAGNA3 50-80 F (N)	240			•	•	•	Клеммы	90
MAGNA3 50-100 F (N)	280			•	•	•	Клеммы	92
MAGNA3 50-120 F (N)	280			•	•	•	Клеммы	94
MAGNA3 50-150 F (N)	280			•	•	•	Клеммы	96
MAGNA3 50-180 F (N)	280			•	•	•	Клеммы	98
MAGNA3 65-40 F (N)	340			•	•	•	Клеммы	100
MAGNA3 65-60 F (N)	340			•	•	•	Клеммы	102
MAGNA3 65-80 F (N)	340			•	•	•	Клеммы	104
MAGNA3 65-100 F (N)	340			•	•	•	Клеммы	106
MAGNA3 65-120 F (N)	340			•	•	•	Клеммы	108
MAGNA3 65-150 F (N)	340			•	•	•	Клеммы	110
MAGNA3 80-40 F	360	•	•		•		Клеммы	112
MAGNA3 80-60 F	360	•	•		•		Клеммы	114
MAGNA3 80-80 F	360	•	•		•		Клеммы	116
MAGNA3 80-100 F	360	•	•		•		Клеммы	118
MAGNA3 80-120 F	360	•	•		•		Клеммы	120
MAGNA3 100-40 F	450	•	•		•		Клеммы	122
MAGNA3 100-60 F	450	•	•		•		Клеммы	124
MAGNA3 100-80 F	450	•	•		•		Клеммы	126
MAGNA3 100-100 F	450	•	•		•		Клеммы	128
MAGNA3 100-120 F	450	•	•		•		Клеммы	130

Сдвоенные насосы

Тип насоса	Монтажная длина [мм]	Резьбовое трубное соединение		Подключение электрооборудования	Технический паспорт Стр.
		Чугун			
		PN 10	PN 16		
MAGNA3 D 32-40	180	•	•	Штекер	54
MAGNA3 D 32-60	180	•	•	Штекер	56
MAGNA3 D 32-80	180	•	•	Штекер	58
MAGNA3 D 32-100	180	•	•	Штекер	60

Тип насоса	Монтажная длина [мм]	Фланцевое соединение				Подключение электрооборудования	Технический паспорт Стр.
		Чугун					
		PN 6	PN 10	PN 6/10	PN 16		
MAGNA3 D 32-40 F	220			•	•	Штекер	63
MAGNA3 D 32-60 F	220			•	•	Штекер	65
MAGNA3 D 32-80 F	220			•	•	Штекер	67
MAGNA3 D 32-100 F	220			•	•	Штекер	69
MAGNA3 D 32-120 F	220			•	•	Клеммы	71
MAGNA3 D 40-40 F	220			•	•	Штекер	73
MAGNA3 D 40-60 F	220			•	•	Штекер	75
MAGNA3 D 40-80 F	220			•	•	Клеммы	77
MAGNA3 D 40-100 F	220			•	•	Клеммы	79
MAGNA3 D 40-120 F	250			•	•	Клеммы	81
MAGNA3 D 40-150 F	250			•	•	Клеммы	83
MAGNA3 D 40-180 F	250			•	•	Клеммы	85
MAGNA3 D 50-40 F	240			•	•	Клеммы	87
MAGNA3 D 50-60 F	240			•	•	Клеммы	89
MAGNA3 D 50-80 F	240			•	•	Клеммы	91
MAGNA3 D 50-100 F	280			•	•	Клеммы	93
MAGNA3 D 50-120 F	280			•	•	Клеммы	95
MAGNA3 D 50-150 F	280			•	•	Клеммы	97
MAGNA3 D 50-180 F	280			•	•	Клеммы	99
MAGNA3 D 65-40 F	340			•	•	Клеммы	101
MAGNA3 D 65-60 F	340			•	•	Клеммы	103
MAGNA3 D 65-80 F	340			•	•	Клеммы	105
MAGNA3 D 65-100 F	340			•	•	Клеммы	107
MAGNA3 D 65-120 F	340			•	•	Клеммы	109
MAGNA3 D 65-150 F	340			•	•	Клеммы	111
MAGNA3 D 80-40 F	360	•	•		•	Клеммы	113
MAGNA3 D 80-60 F	360	•	•		•	Клеммы	115
MAGNA3 D 80-80 F	360	•	•		•	Клеммы	117
MAGNA3 D 80-100 F	360	•	•		•	Клеммы	119
MAGNA3 D 80-120 F	360	•	•		•	Клеммы	121
MAGNA3 D 100-40 F	450	•	•		•	Клеммы	123
MAGNA3 D 100-60 F	450	•	•		•	Клеммы	125
MAGNA3 D 100-80 F	450	•	•		•	Клеммы	127
MAGNA3 D 100-100 F	450	•	•		•	Клеммы	129
MAGNA3 D 100-120 F	450	•	•		•	Клеммы	131

Примечание: Номера продуктов для различных модификаций насосов приведены на стр. 142.

Выбор насоса

Для каждого насоса существует понятие "оптимальной рабочей точки" (η_{\max}), обозначающее режим, в котором насос работает с максимальной производительностью. В связи с этим следует выбирать насос, который будет работать с наибольшей производительностью.

Также необходимо учитывать следующие параметры.

Типоразмер насоса

Для определения типоразмера и правильного выбора насоса используется характеристика системы и эксплуатационная характеристика насоса.

Типоразмер насоса выбирается по следующим параметрам:

- требуемый максимальный расход;
- максимальные потери давления в гидросистеме.

Для определения рабочей точки см. характеристики системы. См. рис. 6.

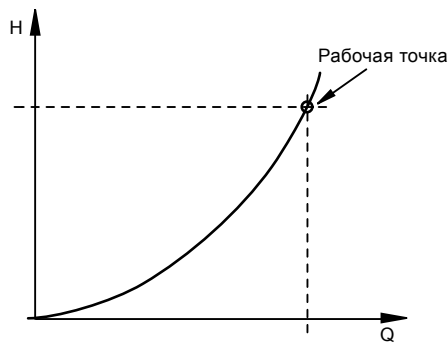


Рис. 6 Характеристика системы

Условия эксплуатации

Следующие параметры должны отвечать условиям эксплуатации:

- качество и температура перекачиваемой жидкости;
- условия окружающей среды;
- минимальное давление на входе в насос;
- максимальное рабочее давление.

Режимы управления

- Функция $AUTO_{ADAPT}$ (заводская настройка) подходит для большинства установок.
- $FLOW_{ADAPT}$ для гидросистем, в которых требуется ограничитель расхода.
- Режим пропорционального регулирования давления для гидросистем со значительными потерями давления, возникающими из-за больших изменений расхода.
- Регулирование с постоянным давлением для гидросистем со значительными потерями, возникающими из-за больших изменений расхода.
- Регулирование с постоянной температурой в отопительных системах с постоянной характеристикой, например, в бытовых системах горячего водоснабжения.
- Управление перепадом температур в системах отопления и охлаждения.
- Режим эксплуатации в соответствии с постоянной характеристикой.

Определение точного установленного значения

Для определения точного заданного значения насоса следует обращаться за справкой к программе Grundfos Product Center (GPC) на сайте www.grundfos.com. См. рис. 7.

Желаемое пропорциональное давление можно определить по маркировке рабочей точки насоса в виде желтой точки. В верхнем правом углу указано точное установленное значение пропорционального давления, затем его можно ввести на панели управления насоса.

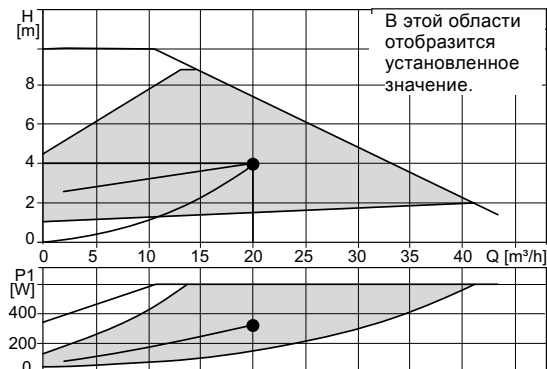


Рис. 7 Программа Grundfos Product Center

Обмен данными и управление

Модули Grundfos CIM (модули интерфейса связи) позволяют подключать насосы MAGNA3 к сетям на базе стандартной шины fieldbus, что дает следующие преимущества:

- полноценный контроль и управление процессом;
- модульная конструкция для учета будущих потребностей;
- основаны на стандартных протоколах обмена данными;
- простая установка и настройка;
- открытые стандарты связи;
- считывание индикации аварийных сигналов и предупреждений.

Дополнительную информацию см. в разделе *Модули CIM*, стр. 32 и 33.

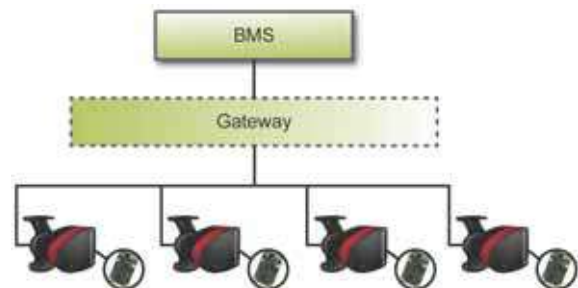


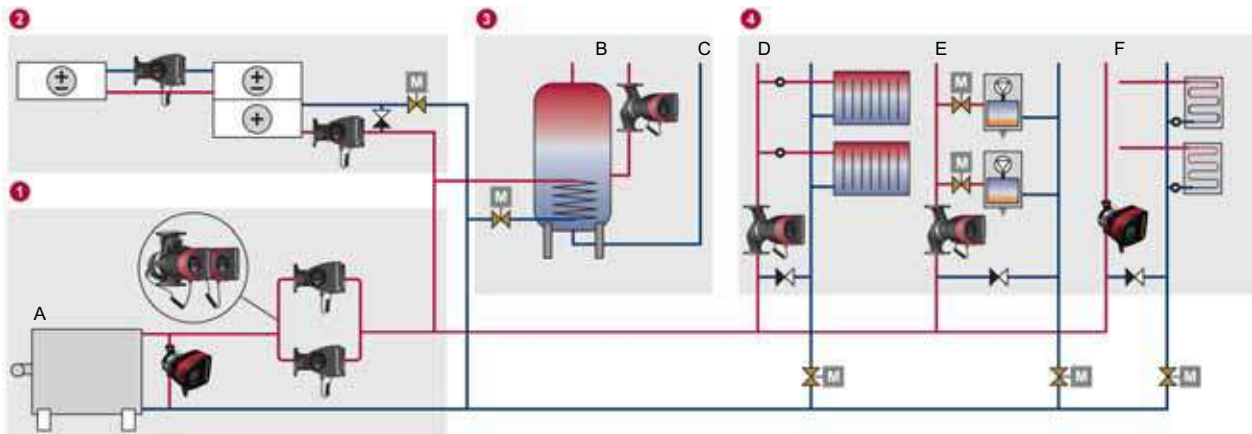
Рис. 8 Пример системы управления внутримодульными коммуникациями (BMS)

Примечание: Шлюз (Gateway) – это устройство, облегчающее передачу данных между двумя разными сетями, построенными на базе разных протоколов передачи данных.

3. Функции

Системное применение

Системы отопления



TM05 2155 1312

Рис. 9 Функциональная схема системы отопления в административном здании

Поз.	Наименование
1	Основные насосы
A	Котел
2	Нагревательные элементы камеры обработки воздуха
3	Бытовые системы горячего водоснабжения
B	Циркуляция горячего водоснабжения
C	Холодная вода
4	Линии вторичного контура
D	Радиаторы
E	Теплообменники
F	Система "тёплый пол"

Основные насосы

Ввиду изменений тепловой нагрузки и расхода воды рекомендуется всегда использовать в отопительных системах насосы MAGNA3 с регулированием частоты вращения, будь то сдвоенные насосы или одинарные, включенные в параллель. Параллельное соединение одинарных насосов дает несколько преимуществ. При поочередной работе каждый насос по размеру соответствует 100 % расхода. В этом режиме работы второй насос является резервным, что повышает надежность. Благодаря переключению насосов выравнивается число часов эксплуатации насосов. Каскадная работа насосов, соединенных параллельно, отвечает требованиям гидросистем с высоким расходом и малым перепадом температур (Δt), при этом обеспечивая 50 % резервирование.

Сдвоенный насос позволяет сократить время и стоимость установки. Применение регулирования частоты вращения на всех насосах позволяет получить максимальную экономию электроэнергии, так как все насосы работают в рабочей точке максимальной производительности.

В гидросистемах с регулируемым расходом рекомендуется управлять основными насосами в режиме пропорционального давления или в режиме AUTO_{ADAPT} с использованием датчика перепада давления в подающем трубопроводе с минимальным давлением. Это обеспечивает максимальную экономию электроэнергии.

Использование функции FLOW_{ADAPT}, которая обеспечивает правильную балансировку системы, позволяет значительно снизить необходимость в дроссельных клапанах насосов.

Встроенный счетчик тепловой энергии позволяет контролировать потребление тепловой энергии в системе. Его показания полезны для целей оптимизации.

Нагревательные элементы камеры обработки воздуха

Эффективность поверхностей нагрева определяется расходом и температурой горячей воды. Для этих целей рекомендуется устанавливать на поверхность нагрева линии вторичного контура с регулируемым расходом. Насос с регулируемой частотой вращения на линии вторичного контура идеально подходит для питания поверхности нагрева при переменной нагрузке. В этом случае насос MAGNA3 будет работать с максимальной эффективностью, делая излишним использование внешних дроссельных клапанов.

Бытовые системы горячего водоснабжения

В циркуляционных системах бытового горячего водоснабжения режим регулирования с постоянной температурой поддерживает в трубопроводе циркуляции постоянную температуру без использования терморегулирующих клапанов, обеспечивая максимальное удобство.

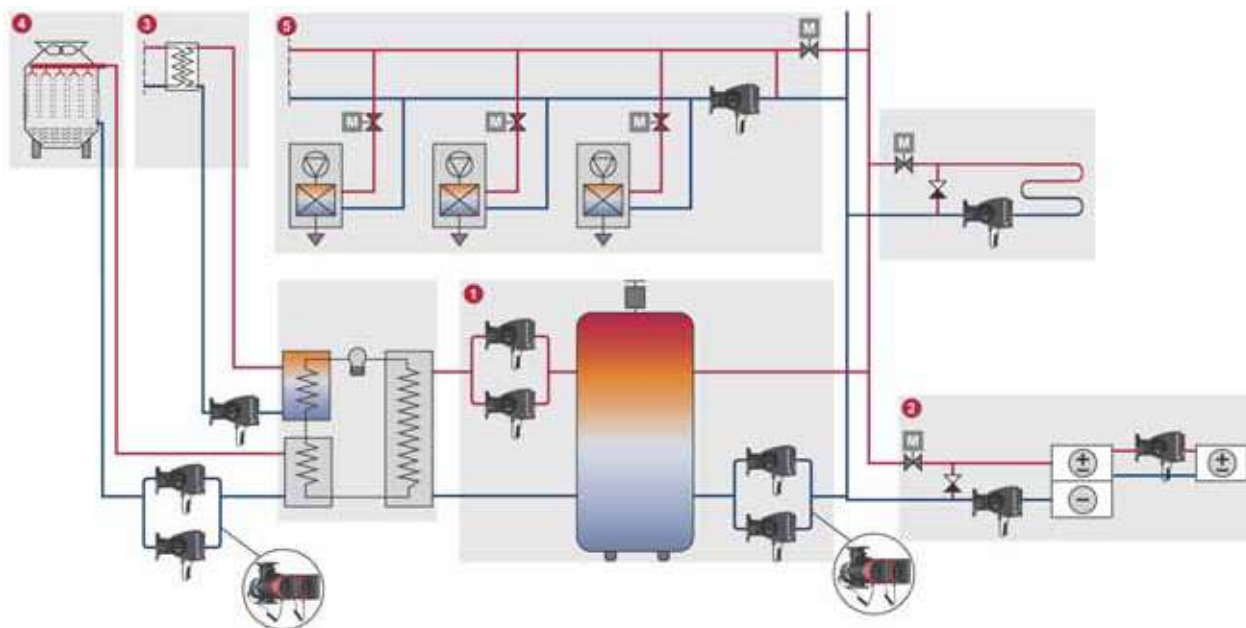
Линии вторичного контура

В связи с изменениями в использовании площадей, изменениями температуры теплоносителя и тепловой нагрузки в различных частях здания, отопительная сеть должна разделяться на отдельные зоны, управляемые независимыми линиями вторичного контура. При изменениях расхода насос с регулируемой частотой вращения вторичного контура будет управлять гидросистемой. Это позволит улучшить гидравлический баланс системы в целом. Регулирование частоты вращения насоса посредством выбора режима управления в зависимости от области применения системы обеспечивает максимальную экономию электроэнергии. См. раздел *Выбор режима управления*, стр. 16.

Преимущества использования линий вторичного контура:

- Уменьшается избыточный перепад давлений в системе и благодаря этому снижается риск переполнения.
- Увеличивается возможность управления, так как линия снабжается с потребным расходом и температурой.

Системы охлаждения



TM05 2156 1312

Рис. 10 Функциональная схема системы охлаждения в административном здании

Поз.	Наименование
1	Главный и вспомогательный насосы
2	Охлаждающие элементы камеры обработки воздуха
3	Система рекуперации тепла
4	Градирня
5	Линии вторичного контура

Главный и вспомогательный насосы

Ввиду изменений потребности в охлаждении и расхода воды в отопительных системах рекомендуется использовать насосы MAGNA3 с регулированием частоты вращения - сдвоенные насосы или одинарные, соединенные параллельно.

Параллельное соединение одинарных насосов дает несколько преимуществ. При поочередной работе каждый насос по размеру соответствует 100 % расхода. В этом режиме работы второй насос является резервным, что повышает надежность. Благодаря переключению насосов выравнивается число часов эксплуатации насосов. Каскадная работа насосов, соединенных параллельно, отвечает требованиям гидросистем с высоким расходом и малым перепадом температур (Δt), при этом обеспечивая 50 % резервирование.

Сдвоенный насос позволяет сократить время и стоимость установки. Применение регулирования частоты вращения на всех насосах позволяет получить максимальную экономию электроэнергии, так как все насосы работают в рабочей точке максимальной производительности.

В гидросистемах с регулируемым расходом рекомендуется управлять вспомогательным насосом в режиме пропорционального давления или в режиме AUTO_{ADAPT} с использованием датчика перепада давления в подающем трубопроводе с минимальным давлением. Это обеспечивает максимальную экономию электроэнергии.

Встроенный счетчик тепловой энергии позволяет контролировать потребление тепловой энергии в системе.

Охлаждающие элементы камеры обработки воздуха

Эффективность охлаждающих поверхностей определяется расходом и температурой охлаждающей воды. Для этих целей рекомендуется устанавливать на охлаждающих поверхностях линии вторичного контура с регулируемым расходом. Насос с регулируемой частотой вращения на линии вторичного контура идеально подходит для питания охлаждающей поверхности при переменной нагрузке. В этом случае насос MAGNA3 будет работать с максимальной эффективностью, делая излишним использование внешних дроссельных клапанов. Благодаря технологии FLOW_{LIMIT} расход никогда не превышает номинальный.

Система рекуперации тепла

От системы рекуперации тепла в значительной степени зависит общая энергоэффективность системы охлаждения или кондиционирования воздуха. Насосы, используемые в системе рекуперации тепла, должны контролироваться установленным значением, которое определяет инженерная система здания. При высоких нагрузках и перепадах температуры в сети важно использовать в системе рекуперации тепла насосы с частотным регулированием.

Градирня

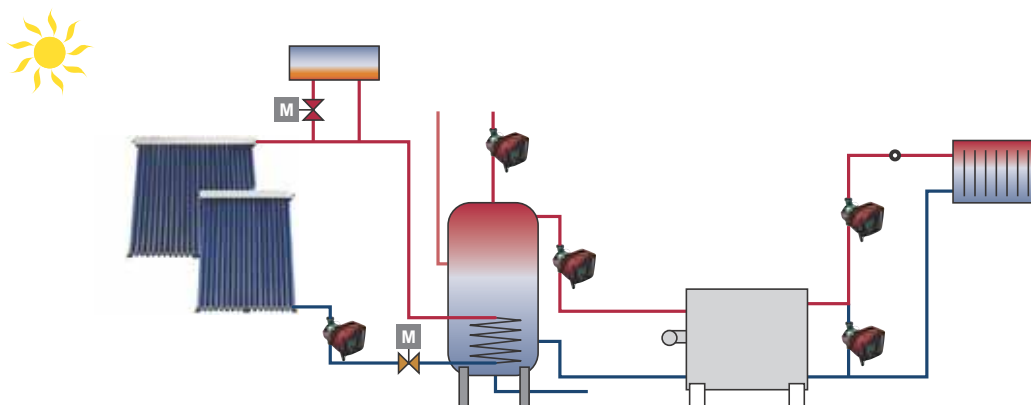
Из-за изменений тепловой нагрузки, а также изменений температуры и влажности атмосферного воздуха расход градирни также постоянно меняется. Для достижения максимальной экономии электроэнергии насосы градирен должны быть приспособлены к условиям переменной нагрузки. Насосы управляются установленным значением температуры, определяемым по температуре в конденсаторе охладителя. В такой системе насос MAGNA3 будет работать с максимальной эффективностью, делая излишним использование дроссельных клапанов. Благодаря технологии FLOW_{LIMIT} расход никогда не превышает номинальный.

Линии вторичного контура

Ввиду риска образования конденсата температура подаваемого теплоносителя, проходящего через охлаждаемый пол или балки, не должна опускаться ниже температуры точки росы воздуха в помещении. Температура точки росы изменяется в зависимости от влажности воздуха в помещении и температуры наружного воздуха. В результате возникает необходимость контролировать температурную уставку охлаждающей воды. Линия вторичного контура является идеальным решением для достижения правильной температуры, соответствующей изменяющемуся установленному значению.

С учетом постоянных изменений потребности в охлаждении в охлаждаемых частях здания производительность охлаждаемых полов и балок управляется приводными клапанами через устройства контроля оперативных зон, и в этих условиях на линии вторичного контура всегда должен использоваться частотно-регулируемый насос.

Системы отопления на основе использования солнечной энергии



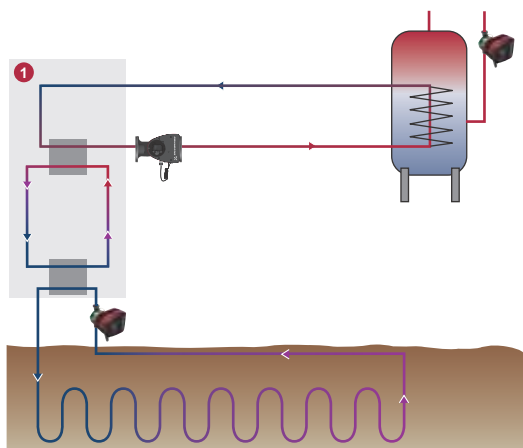
TM05 3421 1312

Рис. 11 Функциональная схема системы отопления на основе использования солнечной энергии

Основные насосы

Системы на основе солнечной энергии работают с очень низким расходом по сравнению с другими отопительными системами, но при этом со сравнительно большими потерями давления. При использовании обычного циркуляционного насоса расход понижается с помощью клапана, что приводит к значительному повышению энергопотребления. С целью значительного снижения потребляемой мощности работа насоса MAGNA3 оптимизируется режимом управления $FLOW_{ADAPT}$ / $FLOW_{LIMIT}$, специально предназначенным для работы в таких условиях.

Теплонасосные системы, использующие теплоту грунта (GSHP)



TM05 3422 1312

Рис. 12 Применение теплонасосных систем, использующих теплоту грунта, в административном здании

Поз.	Наименование
1	Тепловой насос

Основные насосы

Насосы MAGNA3 наиболее эффективны в качестве циркуляционных насосов в системах трубопроводов с замкнутым контуром, проложенных в земле и заполненных водой с противозамерзающим составом. Поэтому насосы MAGNA3 идеально подходят для применяемых в административных зданиях крупных теплонасосных систем, использующих теплоту грунта.

MAGNA3 рассчитаны на перекачивание сред температурой до $-10\text{ }^{\circ}\text{C}$. Они могут работать со всеми типами противозамерзающих составов. Важно отметить, что все компоненты насосов имеют высокую энергоэффективность. В теплонасосных системах, использующих теплоту грунта, никакой другой насос не сравнится по эффективности с MAGNA3 в режиме управления $FLOW_{ADAPT}$.

Используйте преимущество интерфейсов ввода-вывода у насосов MAGNA3, чтобы совместно управлять насосом и тепловым насосом.

Монтаж и пуско-наладка

При установке насоса MAGNA3 не требуется дополнительного датчика давления и защиты электродвигателя. Насос устанавливается просто благодаря наличию встроенного датчика перепада давления и температуры, что позволяет работать в режиме пропорционального регулирования давления без необходимости устанавливать в гидросистеме дополнительные датчики.

Если требуется измерять перепад давления в некоторой определенной точке гидросистемы, тогда необходимо установить внешний датчик давления. См. раздел *Датчик перепада давления и датчик температуры* на стр. 36.

Насос следует выбирать в зависимости от требуемого расхода и расчетных потерь давления. Не рекомендуется выбирать насос большего типоразмера, так как это приведет к неоправданно высокому энергопотреблению.

Насосы MAGNA3 имеют функцию $FLOW_{LIMIT}$. В контурах, полностью управляемых насосом MAGNA3, снижается необходимость установки дополнительных дроссельных клапанов. Благодаря технологии $FLOW_{LIMIT}$ расход никогда не превышает номинальный.

Выбор режима управления

Системное применение

Выберите следующий режим управления

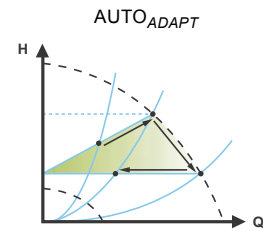
AUTO_{ADAPT}

Рекомендуется для большинства систем отопления, особенно для систем с относительно большими потерями давления в распределительных трубопроводах. См. описание режима управления по пропорциональному давлению.

В случае замены, когда рабочая точка пропорционального давления неизвестна.

Рабочая точка должна лежать в пределах рабочего диапазона AUTO_{ADAPT}. В процессе работы насос выполняет автоматическую регулировку в соответствии с фактической характеристикой системы.

Эта настройка обеспечивает минимальное энергопотребление и снижает уровень шума, что способствует сокращению эксплуатационных расходов и повышению комфорта.



FLOW_{ADAPT}

Режим управления FLOW_{ADAPT} представляет собой сочетание режимов AUTO_{ADAPT} и FLOW_{LIMIT}.

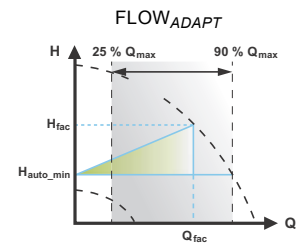
Этот режим управления подходит для систем, где требуется ограничить максимальный расход с помощью функции FLOW_{LIMIT}. Насос непрерывно отслеживает и регулирует расход, таким образом, не допуская превышения заданного параметра FLOW_{LIMIT}.

Основные насосы в котельных установках, где требуется поддержание постоянного потока рабочей жидкости через котёл. Исключаются дополнительные затраты электроэнергии на перекачивание излишнего объема жидкости в системе.

В системах с линиями вторичного контура с помощью данного режима управления можно регулировать расход в каждой отдельной линии.

Преимущества:

- Значение расхода, соответствующее каждой зоне (требуемая тепловая энергия), определяется по расходу насоса. Это значение можно точно задать в режиме управления FLOW_{ADAPT} без использования дроссельных клапанов насоса.
- Если установленное значение расхода ниже настройки балансировочного клапана, то насос постепенно замедляется, не расходуя энергию на перекачивание жидкости через балансировочный клапан.
- Охлаждающие поверхности в системах кондиционирования воздуха могут работать при высоком давлении и низком расходе.
- **Примечание:** На насосе не предусмотрена возможность понижать расход на стороне всасывания, но на стороне нагнетания напор регулируется так, что, по крайней мере, не превышает напор на всасывании. Это происходит потому, что насос не имеет встроенного клапана.

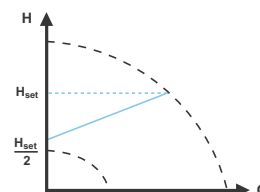


Системное применение**Выберите следующий режим управления****Пропорциональное давление**

В системах с относительно большими потерями давления в распределительных трубопроводах и в системах кондиционирования и охлаждения воздуха:

- Двухтрубные системы отопления с терморегулирующими клапанами, а также:
 - с распределительными трубопроводами большой протяжённости;
 - с балансировочными клапанами;
 - с регуляторами перепада давления;
 - со значительными потерями давления в отдельных элементах системы, определяющим общий расход воды (напр., в нагревательном котле, теплообменнике и распределительном трубопроводе до первого ответвления).
- Насосы первичного контура в системах со значительным падением давления в первичном контуре.
- Системы кондиционирования воздуха:
 - с теплообменниками (фанкойлами);
 - с охлаждающими балками;
 - с охлаждающими поверхностями.

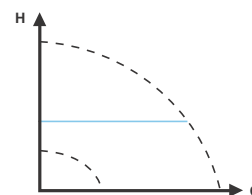
Пропорциональное давление

**Постоянное давление**

В системах с относительно небольшими потерями давления в распределительных трубопроводах:

- Двухтрубные системы отопления с терморегулирующими клапанами:
 - в системах с естественной циркуляцией;
 - с незначительными потерями давления в отдельных элементах системы, определяющих общий расход воды (например, в нагревательном котле, теплообменнике и распределительном трубопроводе до первого ответвления);
 - переоборудованных для сильно разветвленных сетей (например, для централизованного теплоснабжения).
- Системы отопления типа "теплый пол" с терморегулирующими клапанами.
- Однотрубные системы отопления с терморегулирующими клапанами или запорной арматурой в ответвлениях трубопровода.
- Насосы первичного контура в системах с незначительными потерями давления в первичном контуре.

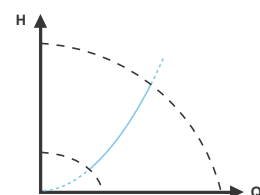
Постоянное давление

**Постоянная температура**

В системах отопления с фиксированной характеристикой, например, в системах горячего водоснабжения, может оказаться целесообразным управление насосом в соответствии с постоянной температурой в обратном трубопроводе.

$FLOW_{LIMIT}$ может применяться для регулирования максимального циркуляционного потока.

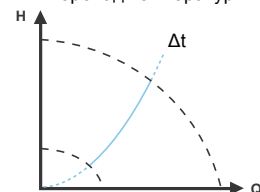
Постоянная температура

**Перепад температур**

Данный режим управления следует выбрать, если производительность насоса регулируется по перепаду температур в системе, где установлен насос.

Для данного режима управления требуются два датчика температуры: встроенный датчик температуры вместе с внешним датчиком или два внешних датчика.

Перепад температур

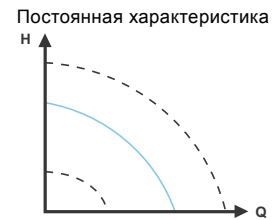


Системное применение**Выберите следующий режим управления****Постоянная характеристика**

Если используется внешний регулятор, то насос может переключаться с одной постоянной характеристики на другую в зависимости от значения внешнего сигнала.

Насос также может переключаться в режим эксплуатации в соответствии с максимальной или минимальной характеристикой, т.е. в режим, аналогичный режиму эксплуатации нерегулируемого насоса:

- Режим работы по максимальной характеристике следует выбирать в периоды, когда необходим максимальный расход. Такой рабочий режим, например, может применяться в режиме приоритета горячего водоснабжения.
- Режим работы по минимальной характеристике следует выбирать в периоды, когда необходим минимальный расход. Такой рабочий режим, к примеру, может применяться для ручного переключения в ночной режим, если использовать функцию автоматического переключения на ночной режим нежелательно.

**Система с несколькими насосами**

В системах с насосами, работающими параллельно.

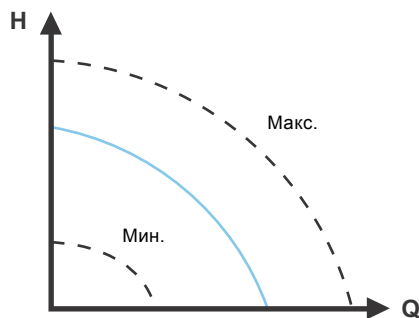
Функция работы с несколькими насосами позволяет управлять одинарными насосами, подключенными параллельно (два насоса), а также сдвоенными насосами без применения внешних регуляторов. Насос в системе, включающей в себя несколько насосов, поддерживает связь с другими насосами посредством беспроводного соединения GENiAir.

Меню "Assist"
Настройка нескол. насосов

Функции

	Модель А	Модель В	Стр.
Режимы работы			
Нормальный (задействованы режимы управления)	•	•	20
Останов	•	•	20
Минимальная характеристика	•	•	20
Максимальная характеристика	•	•	20
Режимы управления			
AUTO _{ADAPT} (заводская настройка)	•	•	20
FLOW _{ADAPT}	•	•	21
По пропорциональному давлению	•	•	21
По постоянному давлению	•	•	21
По постоянной температуре	•	•	22
По перепаду температур		•	22
По постоянной характеристике	•	•	22
Дополнительные функции режимов управления			
FLOW _{LIMIT}	•	•	24
Ночной режим	•	•	24
Дополнительные режимы управления для системы с несколькими насосами			
Поочередная эксплуатация	•	•	28
Эксплуатация с резервированием	•	•	28
Каскадная эксплуатация	•	•	28
Контроль показателей и установки насоса			
Панель управления и дисплей	•	•	28
Рабочее состояние	•	•	29
Производительность насоса	•	•	29
Предупреждение и сигнализация	•	•	29
Счетчик тепл. энерг.	•	•	30
Журнал работ	•	•	30
Вход для подключения внешнего датчика	•	•	31
Grundfos Eye (индикатор текущего состояния)	•	•	31
Обмен данными и управление			
Беспроводная связь с приложением Grundfos GO Remote	•	•	32
Беспроводное соединение GENIair	•	•	32
Передача данных от насоса в систему управления зданием (BMS) через модули CIM	•	•	32
Цифровые входы	•	•	32
Релейные выходы	•	•	32
Аналоговый вход	•	•	32
Выход 24 В пост. тока	•	•	31
Шина GENIbus	•	•	33
Сетевая платформа LonWorks	•	•	33
Шина PROFIBUS DP	•	•	33
Шина Modbus RTU	•	•	33
Шина BACnet MS/TP	•	•	33
Grundfos Remote Management	•	•	33

Режимы работы



TM05 2446 5111

Рис. 13 Максимальная и минимальная характеристики

Нормальный: Насос работает в соответствии с выбранным режимом управления.

Примечание: Режим управления и установленное значение могут выбираться даже если насос работает не в режиме "Нормальный".

Останов: Насос останавливается.

Мин.: Режим работы по минимальной характеристике следует выбирать в периоды, когда необходим минимальный расход.

Такой рабочий режим, к примеру, может применяться для ручного переключения в ночной режим, если использовать функцию автоматического переключения на ночной режим нежелательно.

Макс.: Режим работы по максимальной характеристике следует выбирать в периоды, когда необходим максимальный расход.

Такой рабочий режим, например, может применяться в режиме приоритета горячего водоснабжения.

Режимы эксплуатации могут задаваться напрямую через встроенные цифровые входы. См. раздел *Подключение к источнику питания, модификации с подключением через клеммы*, стр. 43.

Режимы управления

Заводская настройка

Насосы поставляются с заводской установкой в режиме $AUTO_{ADAPT}$ без автоматического переключения на ночной режим.

По заводским параметрам рабочая точка устанавливается при половине максимального напора насоса. См. раздел *Значения настройки для режимов управления*, стр. 25.

Заводская настройка подходит для большинства систем.

Примечание: При включении от источника питания насос начинает работать приблизительно через 5 секунд в режиме $AUTO_{ADAPT}$.

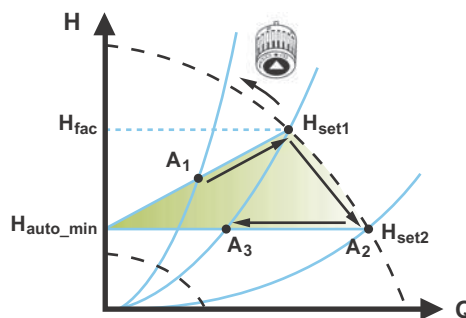
Если кнопки панели управления насосом не нажимались в течение 15 минут, дисплей переходит в спящий режим. При нажатии кнопки, на дисплее отображается экран "Home".

$AUTO_{ADAPT}$

Рекомендуется для большинства систем отопления.

В процессе работы насос выполняет автоматическую регулировку в соответствии с фактической характеристикой системы.

Эта настройка обеспечивает минимальное энергопотребление и снижает уровень шума, что способствует сокращению эксплуатационных расходов и повышению комфорта.



TM05 2452 1312

Рис. 14 Режим управления $AUTO_{ADAPT}$

Примечание: Выполнить ручную настройку заданного значения нельзя.

При активации режима управления $AUTO_{ADAPT}$ запуск насоса осуществляется с заводскими настройками, $H_{факт} = H_{уст1}$, что соответствует приблизительно 55 % его максимального напора, а затем производительность насоса корректируется до значения A_1 . См. рис. 14.

Если насос регистрирует падение напора при работе с максимальной характеристикой, A_2 , функция $AUTO_{ADAPT}$ автоматически переключается на более низкую характеристику управления, $H_{уст2}$. Если клапаны в системе расположены близко, то насос корректирует производительность по значению A_3 .

- A_1 : Первоначальная рабочая точка.
- A_2 : Более низкий зарегистрированный напор по максимальной характеристике.
- A_3 : Новая рабочая точка после регулирующего воздействия функции $AUTO_{ADAPT}$.
- $H_{уст1}$: Первоначально заданное установленное значение.
- $H_{уст2}$: Новое установленное значение после регулирующего воздействия функции $AUTO_{ADAPT}$.
- $H_{факт}$: См. стр. 25.
- $H_{авто_мин}$: Фиксированное значение 1,5 м.

Режим управления $AUTO_{ADAPT}$ представляет собой разновидность пропорционального регулирования давления, где характеристики управления имеют фиксированную исходную точку $H_{авто_мин}$. Режим управления $AUTO_{ADAPT}$ разработан специально для систем отопления, не рекомендуется применять его в системах кондиционирования и охлаждения воздуха.

FLOW_{ADAPT}

Стандартная процедура выбора насоса основывается на требуемом расходе и расчетных потерях давления. Типоразмер насоса, как правило, выбирается на 30-40 % больше для компенсации потерь давления в гидросистеме. В таких условиях невозможно получить все преимущества режима AUTO_{ADAPT}.

Для корректировки максимального расхода насоса большего размера в контуре устанавливаются балансировочные клапаны, которые повышают сопротивление контура и снижают расход. Функция FLOW_{ADAPT} позволяет снизить необходимость установки дроссельных клапанов насоса.

Примечание: Данная функция не может исключить необходимость установки балансировочных клапанов в отопительных системах.

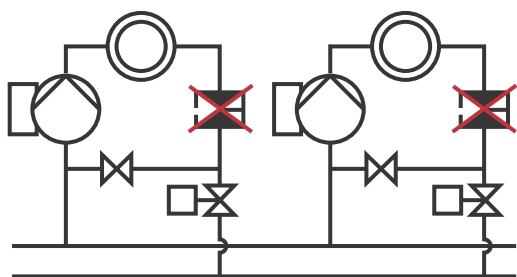


Рис. 15 Меньшее количество необходимых дроссельных клапанов насоса

Режим управления FLOW_{ADAPT} сочетает в себе режим управления и функцию:

- Насос работает в режиме AUTO_{ADAPT}.
- Расход не поднимается выше заданного значения FLOW_{LIMIT}, что позволяет снизить потребность в дроссельном клапане, подключенном последовательно за насосом.

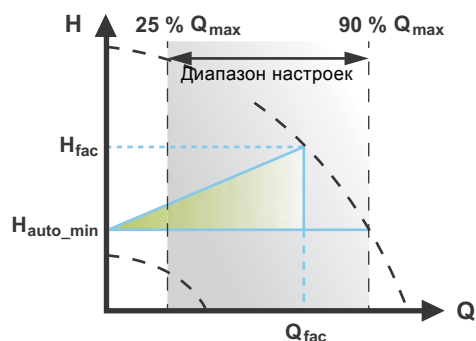


Рис. 16 Режим управления FLOW_{ADAPT}

При выборе FLOW_{ADAPT} насос запускает AUTO_{ADAPT}, что обеспечивает невозможность превышения введенного значения FLOW_{LIMIT}. Заводская настройка параметра FLOW_{ADAPT} обеспечивает такой расход, при котором заводская настройка режима AUTO_{ADAPT} соответствует максимальной характеристике. См. рис. 16 и раздел *Выбор режима управления*, стр. 16.

По пропорциональному давлению

Данный режим управления используется в системах с относительно высокими потерями давления в распределительных трубопроводах. Напор насоса будет возрастать пропорционально расходу гидросистемы с целью компенсации высоких потерь давления в распределительных трубопроводах. Установленное значение можно задать с точностью до 0,1 м.

Напор на закрытом клапане равняется половине установленного значения $H_{\text{уст}}$.

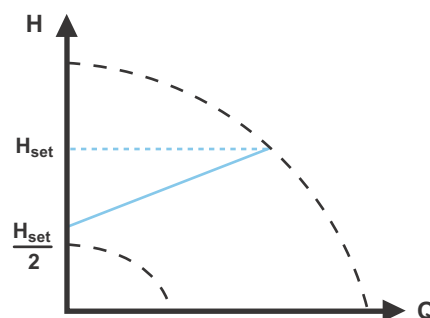


Рис. 17 Пропорциональное регулирование давления

По постоянному давлению

Рекомендуется использовать данный режим управления в гидросистемах с относительно низкими потерями давления.

Насос поддерживает постоянный напор, не зависящий от расхода гидросистемы.

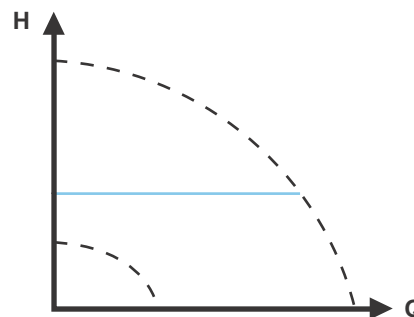


Рис. 18 Регулирование по постоянному давлению

По перепаду температур

Режим регулирования по перепаду температур имеется в модели В, которая выпущена в 2014 г. Код выпуска также указан на фирменной табличке. См. рис. 19.



Рис. 19 Код выпуска на фирменной табличке

Данный режим управления обеспечивает постоянный перепад температур в системах нагрева и охлаждения.

В данном режиме управления насос поддерживает постоянный перепад температур между насосом и внешним датчиком. См. рисунки 20 и 21.

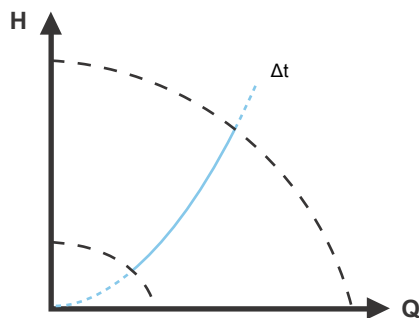


Рис. 20 По перепаду температур

Датчик температуры

Если насос установлен в подающем трубопроводе, тогда можно использовать встроенный датчик температуры. Внешний датчик температуры необходимо устанавливать в обратном трубопроводе системы. Датчик следует устанавливать как можно ближе к прибору-потребителю (радиатору, теплообменнику и т.д.). См. рис. 21.

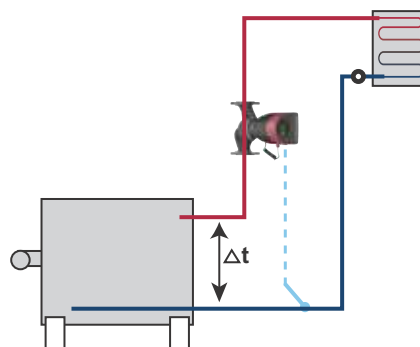


Рис. 21 По перепаду температур

По постоянной температуре

В системах отопления с фиксированной характеристикой, например, в бытовых системах горячего водоснабжения, целесообразно регулирование насоса в соответствии с постоянной температурой в обратном трубопроводе.

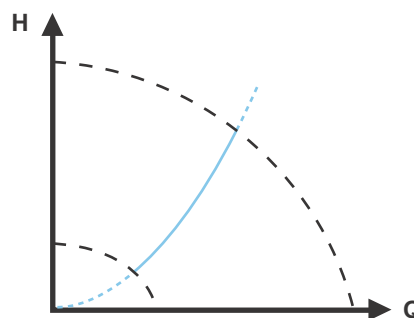


Рис. 22 Регулирование по постоянной температуре

В модели В имеется режим обратного управления для применения при охлаждении.

Датчик температуры

Если насос установлен в подающем трубопроводе, то в обратный трубопровод системы необходимо установить внешний датчик температуры. См. рис. 23. Датчик следует устанавливать как можно ближе к прибору-потребителю (радиатору, теплообменнику и т.д.).

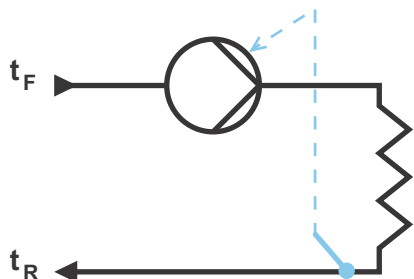


Рис. 23 Насос с внешним датчиком

Если насос установлен в обратном трубопроводе системы, можно использовать встроенный датчик температуры. В этом случае насос нужно устанавливать как можно ближе к прибору-потребителю (радиатору, теплообменнику и т.д.).

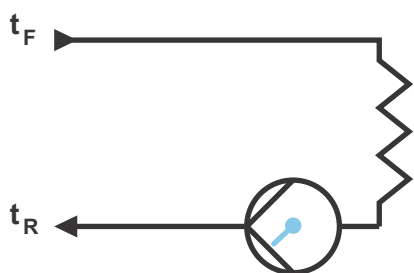


Рис. 24 Насос со встроенным датчиком

По постоянной характеристике

Насос может переключаться в режим эксплуатации в соответствии с постоянной характеристикой, т.е. в режим, аналогичный эксплуатации нерегулируемого насоса. См. рис. 25.

Настройка требуемой частоты вращения может выполняться в процентах от максимальной частоты вращения в диапазоне от минимума до 100 %.

В зависимости от модели насоса, вы можете задать желаемую частоту вращения в % от максимальной частоты. Диапазон управления зависит от минимальной частоты вращения, ограничения мощности и давления насоса.

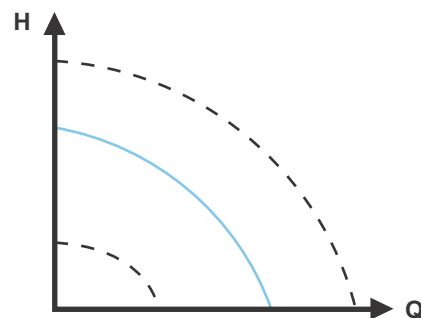


Рис. 25 Режим эксплуатации по постоянной характеристике

Примечание: Если частота вращения насоса установлена в диапазоне между минимальным и максимальным значениями, то когда насос работает по максимальной характеристике, мощность и давление ограничены. Это означает, что максимальной производительности можно достичь при частоте вращения менее 100 %. См. рис. 26.

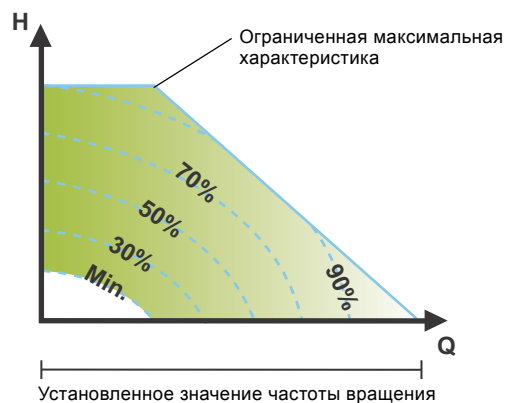


Рис. 26 Ограничения по мощности и давлению, влияющие на максимальную характеристику

Насос также может переключаться в режим эксплуатации в соответствии с максимальной или минимальной характеристикой, т.е. в режим, аналогичный режиму эксплуатации нерегулируемого насоса:

- Режим работы по максимальной характеристике следует выбирать в периоды, когда необходим максимальный расход. Такой рабочий режим, например, может применяться в режиме приоритета горячего водоснабжения.
- Режим работы по минимальной характеристике следует выбирать в периоды, когда необходим минимальный расход. Такой рабочий режим, к примеру, может применяться для ручного переключения в ночной режим, если использовать функцию автоматического переключения на ночной режим нежелательно.

Два рабочих режима могут выбираться через цифровые входы.

В режиме управления по постоянной характеристике вы можете добиться постоянного расхода, выбирая установленное значение 100 % и желаемое значение для расхода в функции ограничения расхода $FLOW_{LIMIT}$. Учитывайте погрешность оценки расхода.

Дополнительные функции режимов управления

Насосы серии MAGNA3 имеют дополнительные специализированные функции режимов управления.

FLOW_{LIMIT}

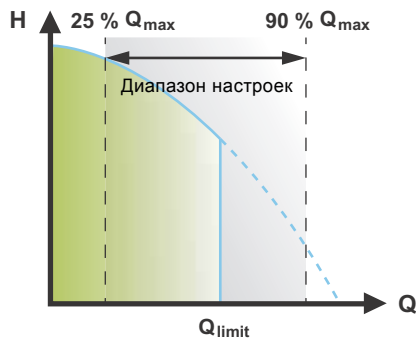


Рис. 27 FLOW_{LIMIT}

Диапазон настройки режима FLOW_{LIMIT} составляет от 25 до 90 % от показателя насоса Q_{max} .

Примечание: Не устанавливайте значение FLOW_{LIMIT} ниже расчетной рабочей точки.

Функция FLOW_{LIMIT} позволяет ограничить максимальный расход, выдаваемый насосом.

Функция FLOW_{LIMIT} может быть включена, когда насос находится в одном из следующих режимов управления:

- по пропорциональному давлению;
- по постоянному давлению;
- по постоянной температуре;
- по постоянной характеристике.

При расходе в диапазоне от 0 до $Q_{предел}$, насос будет работать в заданном режиме управления.

При достижении расхода $Q_{предел}$ функция FLOW_{LIMIT} понизит частоту вращения насоса, тем самым не допуская превышения заданной величины FLOW_{LIMIT}, независимо от того, требуется ли системе более высокий расход из-за снижения сопротивления. См. рис. 28, 29 или 30.

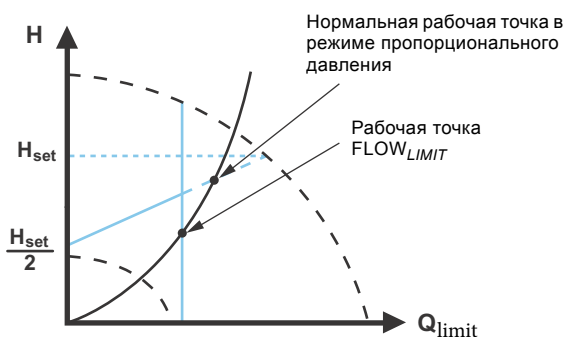


Рис. 28 Регулирование по пропорциональному давлению с функцией FLOW_{LIMIT}

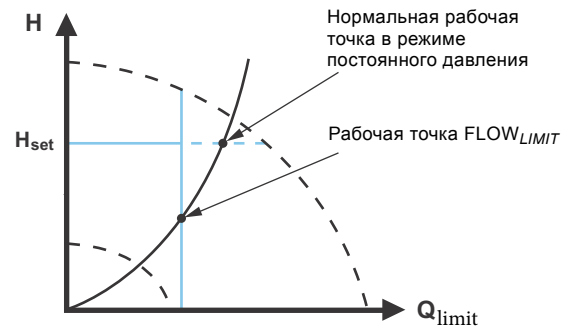


Рис. 29 Регулирование по постоянному давлению с функцией FLOW_{LIMIT}

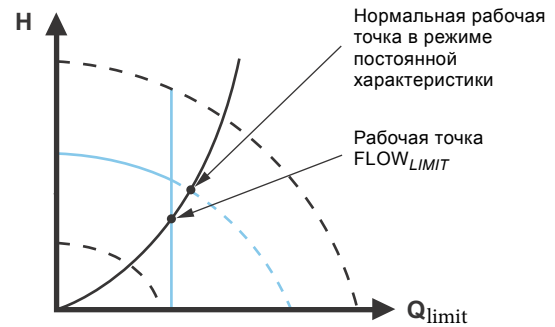


Рис. 30 Режим постоянной характеристики с функцией FLOW_{LIMIT}

Дополнительная информация о FLOW_{LIMIT} находится в разделе MAGNA3 с FLOW_{LIMIT} на сайте www.grundfos.com

Автоматический ночной режим

После активации ночного режима эксплуатации насос автоматически переключается между дневным и ночным режимами (работа с пониженной производительностью).

При включенном автоматическом ночном режиме насос будет работать по минимальной характеристике.

Переключение между дневным и ночным режимами происходит при изменении температуры воды в напорном трубопроводе.

Насос автоматически переключается на ночной режим в том случае, если встроенный датчик регистрирует падение температуры в подающем трубопроводе более чем на $10-15\text{ }^{\circ}\text{C}$ в течение приблизительно двух часов. Скорость падения температуры должна быть не менее $0,1\text{ }^{\circ}\text{C}/\text{мин}$.

Переключение в обычный режим происходит без запаздывания по времени, как только температура повысится примерно на $10\text{ }^{\circ}\text{C}$.

Примечание: Автоматический ночной режим эксплуатации нельзя активировать, если насос работает в режиме постоянной характеристики.

Значения настройки для режимов управления

Значения настройки для функций $FLOW_{ADAPT}$ и $FLOW_{LIMIT}$ даны в виде процентов от расхода $Q_{макс}$, однако в меню "Настройки" величина должна вводиться в $м^3/ч$.

$Q_{макс}$ - это теоретическое значение, соответствующее $H = 0$. Фактический $Q_{макс}$ зависит от характеристик системы.

Тип насоса	AUTO _{ADAPT} H _{факт} [м]	Q _{макс} [м ³ /ч]	FLOW _{ADAPT} / FLOW _{LIMIT}	
			Q _{факт. пред.} [м ³ /ч]	Q _{макс 90 %} [м ³ /ч]
MAGNA3 25-40 (N)	2,5	8	3,7	7,2
MAGNA3 25-60 (N)	3,5	10	5,0	9,0
MAGNA3 25-80 (N)	4,5	11	5,5	9,9
MAGNA3 25-100 (N)	5,5	12	6,1	10,8
MAGNA3 25-120 (N)	6,5	13	6,2	11,7
MAGNA3 (D) 32-40 (F) (N)	2,5	9	5,0	8,1
MAGNA3 (D) 32-60 (F) (N)	3,5	11	5,9	9,9
MAGNA3 (D) 32-80 (F) (N)	4,5	12	6,4	10,8
MAGNA3 (D) 32-100 (F) (N)	5,5	13	6,7	11,7
MAGNA3 32-120 (N)	6,5	13	6,2	11,7
MAGNA3 (D) 32-120 F (N)	6,5	23	12,0	20,7
MAGNA3 (D) 40-40 F (N)	2,5	16	7,5	14,4
MAGNA3 (D) 40-60 F (N)	3,5	19	10,5	17,1
MAGNA3 (D) 40-80 F (N)	4,5	22	13,0	19,8
MAGNA3 (D) 40-100 F (N)	5,5	24	15,0	21,6
MAGNA3 (D) 40-120 F (N)	6,5	29	16,0	26,1
MAGNA3 (D) 40-150 F (N)	8,0	32	18,0	28,8
MAGNA3 (D) 40-180 F (N)	9,5	32	15,0	28,8
MAGNA3 (D) 50-40 F (N)	2,5	22	13,0	19,8
MAGNA3 (D) 50-60 F (N)	3,5	29	17,0	26,1
MAGNA3 (D) 50-80 F (N)	4,5	31	17,0	27,9
MAGNA3 (D) 50-100 F (N)	5,5	34	18,0	30,6
MAGNA3 (D) 50-120 F (N)	6,5	39	19,0	35,1
MAGNA3 (D) 50-150 F (N)	8,0	42	20,0	37,8
MAGNA3 (D) 50-180 F (N)	9,5	45	19,0	40,5
MAGNA3 (D) 65-40 F (N)	2,5	33	18,0	29,7
MAGNA3 (D) 65-60 F (N)	3,5	40	24,0	36
MAGNA3 (D) 65-80 F (N)	4,5	45	25,0	40,5
MAGNA3 (D) 65-100 F (N)	5,5	48	26,0	43,2
MAGNA3 (D) 65-120 F (N)	6,5	52	30,0	46,8
MAGNA3 (D) 65-150 F (N)	8,0	61	40,0	54,9
MAGNA3 (D) 80-40 F	2,5	49	32,0	44,1
MAGNA3 (D) 80-60 F	3,5	58	37,0	52,2
MAGNA3 (D) 80-80 F	4,5	66	40,0	59,4
MAGNA3 (D) 80-100 F	5,5	69	47,0	62,1
MAGNA3 (D) 80-120 F	6,5	74	48,0	66,6
MAGNA3 (D) 100-40 F	2,5	55	40,0	49,5
MAGNA3 (D) 100-60 F	3,5	63	43,0	56,7
MAGNA3 (D) 100-80 F	4,5	73	50,0	65,7
MAGNA3 (D) 100-100 F	5,5	79	52,0	71,1
MAGNA3 (D) 100-120 F	6,5	85	57,0	76,5

Рабочие диапазоны для регулирования с пропорциональным или постоянным давлением приводятся в отдельных технических паспортах насосов.

Работа по постоянной характеристике: Можно управлять насосом от минимума до 100 %. Диапазон управления зависит от минимальной частоты вращения, ограничения мощности и давления модели насоса.

Погрешность оценки расхода

Внутренний датчик оценивает перепад давлений на всасывающем и напорном патрубках насоса. Данное измерение не является прямым измерением перепада давлений на патрубках, но с учетом известной гидравлической конструкции насоса можно оценить разницу давлений непосредственно в насосе. Также для прямой оценки текущей рабочей точки насоса используются значения частоты вращения и мощности.

Погрешность расчетного расхода задается в виде \pm xx% от $Q_{\text{макс}}$. Чем ниже расход насоса, тем менее точными будут показания. См. также раздел *Счетчик тепл. энерг.*, стр. 30.

Пример:

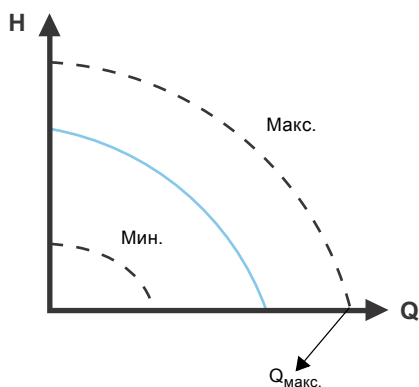


Рис. 31 $Q_{\text{макс}}$.

1. Значение $Q_{\text{макс}}$ для MAGNA3 65-60 составляет $40 \text{ м}^3/\text{ч}$. Стандартная погрешность 5 % означает погрешность в пределах $\pm 2 \text{ м}^3/\text{ч}$ от $Q_{\text{макс}}$.
2. Это значение погрешности действительно для всей области QH. Если насос показывает $10 \text{ м}^3/\text{ч}$, измеренное значение составляет: $10 \pm 2 \text{ м}^3/\text{ч}$.
3. Расход может быть в диапазоне от 8 до $12 \text{ м}^3/\text{ч}$.

Примечание: Использование смеси этиленгликоль-вода снижает точность измерения.

Корпус сдвоенного насоса

На стороне нагнетания в корпусе сдвоенного насоса установлен откидной клапан. Откидной клапан герметично закрывает отверстие кожуха насоса на холостом ходу во избежание попадания перекачиваемой жидкости обратно на всасывающую сторону. См. рис. 32. Откидной клапан обеспечивает разделение гидравлического потока между двумя гидравлическими частями насоса. См. рис. 33.



Рис. 32 Корпус сдвоенного насоса с откидным клапаном

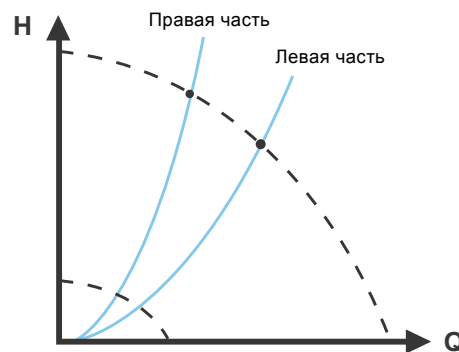


Рис. 33 Гидравлический перепад между двумя частями

В таблице ниже представлена погрешность подачи всей серии MAGNA3. Расчеты основаны на одном насосе с расходом 5 или 10 % от $Q_{\text{макс}}$ или сдвоенных насосах с расходом правого насоса 7 или 12 % от $Q_{\text{макс}}$.

Тип насоса	$Q_{\text{макс}}$ [м ³ /ч]	Погрешность для одинарных насосов и левой головки на сдвоенных насосах		Погрешность для правой головки на сдвоенных насосах	
		5 % стандартная	10 % максимальная	7 % стандартная	12 % максимальная
		[м ³ /ч]	[м ³ /ч]	[м ³ /ч]	[м ³ /ч]
MAGNA3 25-40 (N)	8	0,4	0,8	-	-
MAGNA3 25-60 (N)	10	0,5	1,0	-	-
MAGNA3 25-80 (N)	11	0,55	1,1	-	-
MAGNA3 25-100 (N)	12	0,6	1,2	-	-
MAGNA3 25-120 (N)	13	0,65	1,3	-	-
MAGNA3 (D) 32-40 (F) (N)	9	0,45	0,9	0,63	1,08
MAGNA3 (D) 32-60 (F) (N)	11	0,55	1,1	0,77	1,32
MAGNA3 (D) 32-80 (F) (N)	12	0,6	1,2	0,84	1,44
MAGNA3 (D) 32-100 (F) (N)	13	0,65	1,3	0,91	1,56
MAGNA3 32-120 (N)	13	0,65	1,3	-	-
MAGNA3 (D) 32-120 F (N)	23	1,15	2,3	1,61	2,76
MAGNA3 (D) 40-40 F (N)	16	1,3	1,6	1,12	1,92
MAGNA3 (D) 40-60 F (N)	19	1,45	1,9	1,33	2,28
MAGNA3 (D) 40-80 F (N)	22	1,1	2,2	1,54	2,64
MAGNA3 (D) 40-100 F (N)	24	1,2	2,4	1,68	2,88
MAGNA3 (D) 40-120 F (N)	29	1,45	2,9	2,03	3,48
MAGNA3 (D) 40-150 F (N)	32	1,6	3,2	2,24	3,84
MAGNA3 (D) 40-180 F (N)	32	1,6	3,2	2,24	3,84
MAGNA3 (D) 50-40 F (N)	22	1,1	2,2	1,54	2,64
MAGNA3 (D) 50-60 F (N)	29	1,45	2,9	2,03	3,48
MAGNA3 (D) 50-80 F (N)	31	1,55	3,1	2,17	3,72
MAGNA3 (D) 50-100 F (N)	34	1,7	3,4	2,38	4,08
MAGNA3 (D) 50-120 F (N)	39	1,95	3,9	2,73	4,68
MAGNA3 (D) 50-150 F (N)	42	2,1	4,2	2,94	5,04
MAGNA3 (D) 50-180 F (N)	45	2,25	4,5	3,15	5,40
MAGNA3 (D) 65-40 F (N)	33	1,65	3,3	2,31	3,96
MAGNA3 (D) 65-60 F (N)	40	2,0	4,0	2,80	4,80
MAGNA3 (D) 65-80 F (N)	45	2,25	4,5	3,15	5,40
MAGNA3 (D) 65-100 F (N)	48	4,4	4,8	3,36	5,76
MAGNA3 (D) 65-120 F (N)	52	2,6	5,2	3,64	6,24
MAGNA3 (D) 65-150 F (N)	61	3,05	6,1	4,27	7,32
MAGNA3 (D) 80-40 F	49	2,45	4,9	3,43	5,88
MAGNA3 (D) 80-60 F	58	2,9	5,8	4,06	6,96
MAGNA3 (D) 80-80 F	66	3,3	6,6	4,62	7,92
MAGNA3 (D) 80-100 F	69	3,45	6,9	4,83	8,28
MAGNA3 (D) 80-120 F	74	3,7	7,4	5,18	8,88
MAGNA3 (D) 100-40 F	55	2,75	5,5	3,85	6,60
MAGNA3 (D) 100-60 F	63	3,15	6,3	4,41	7,56
MAGNA3 (D) 100-80 F	73	3,65	7,3	5,11	8,76
MAGNA3 (D) 100-100 F	79	3,95	7,9	5,53	9,48
MAGNA3 (D) 100-120 F	85	4,25	8,5	5,95	10,20

Дополнительные режимы управления для системы с несколькими насосами

Функция работы с несколькими насосами

Функция работы с несколькими насосами позволяет управлять одинарными насосами, подключенными параллельно, а также сдвоенными насосами без применения внешних регуляторов. Насос в системе, включающей в себя несколько насосов, поддерживает связь с другими насосами посредством беспроводного соединения GENIair.

Насосная система:

- Сдвоенный насос.
- Два одинарных насоса, подключенных параллельно. Насосы должны быть одного типоразмера. Последовательно с каждым насосом требуется установить обратный клапан.

Настройка системы с несколькими насосами осуществляется через выбранный насос, например, основной (первый выбранный) насос. Функции работы с несколькими насосами описаны в последующих разделах.

Поочередная эксплуатация

Работать может только один насос. Переключение с одного насоса на другой зависит от времени или энергопотребления. При выходе насоса из строя второй насос запускается автоматически.

Эксплуатация с резервированием

Один из насосов работает постоянно. Резервный насос включается периодически, чтобы исключить его заедание. Если основной работающий насос останавливается из-за неисправности, резервный насос запускается автоматически.

Каскадная эксплуатация

Каскадная эксплуатация обеспечивает автоматическую подстройку производительности насоса под уровень потребления посредством включения и выключения насосов. Таким образом обеспечивается работа системы с максимальным энергосбережением при постоянном давлении и ограниченном количестве насосов.

Второстепенный насос запускается, когда основной насос работает на максимуме или неисправен, и он останавливается, когда основной насос работает на уровне 50 %.

Каскадная эксплуатация доступна в режимах с постоянной скоростью и постоянным давлением. Выбор сдвоенного насоса может быть предпочтителен, так как резервный насос будет запускаться лишь на короткое время во время пиковых нагрузок. При выборе одинарного насоса большего типоразмера, такой насос, возможно, большую часть времени будет работать вне своего диапазона максимальной производительности.

Все включенные насосы работают с равной частотой вращения. Смена насосов выполняется автоматически и зависит от частоты вращения, времени работы и возможных возникающих неисправностей.

Контроль показателей и установки насоса

Панель управления и дисплей

Насос MAGNA3 имеет TFT-дисплей диагональю 4 дюйма с интуитивно-понятным дружественным интерфейсом. Панель управления снабжена удобными, выполненными из высококачественного силикона кнопками для навигации по меню. Панель управления предназначена для того, чтобы дать пользователю простой и быстрый доступ к эксплуатационным данным насоса по месту его установки.

При первом запуске насоса выводится мастер запуска, позволяющий пользователю выполнить настройку насоса. Кроме того, меню "Assist" знакомит пользователя с различными настройками насоса.



Рис. 34 Панель управления

Кнопка	Функция
	Переход в меню "Home".
	Возврат к предыдущему действию.
	Навигация по пунктам главного меню, дисплеям и знакам. При переходе в другое меню отображаемое окно всегда будет верхним окном нового меню.
	Навигация в подменю.
	Сохранение измененных значений, сброс аварийных сигналов и расширение поля значения.

TM05 3820 1612

Заводская настройка

Насосы поставляются с заводской установкой в режим AUTO_{ADAPT} без автоматического переключения на ночной режим.

Мастер задания первичных настроек

Мастер задания первичных настроек применяется для общей настройки насоса. Мастер задания первичных настроек запускается при первом подключении питания к преобразователю частоты СUE.

Примечание: Если после запуска насоса не последовало никаких действий пользователя, насос автоматически закроет мастер задания первичных настроек спустя 15 минут, по умолчанию установив английский язык интерфейса.

Мастер задания первичных настроек можно запустить вновь из меню "Настройки". При повторном запуске мастера задания первичных настроек все установленные ранее настройки будут сброшены.

Меню "Home".

В меню представлен обзор задаваемых пользователем параметров (до четырех) или графическое изображение эксплуатационной характеристики Q/H.

Меню имеет следующее содержание (заводская настройка):

- Ярлык перехода к настройкам Режим управления
- Ярлык перехода к настройкам Установл-ое знач-е
- Расход (оценка расхода)
- Напор.



Рис. 35 Меню "Home"

Home

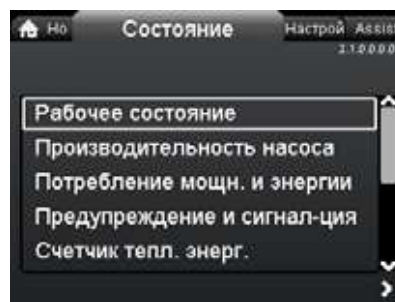
Меню "Состояние"

Данное меню отображает состояние насоса и системы, а также предупреждения и аварийные сигналы.

Примечание: В данном меню не выполняются никакие настройки.

В данном меню отображается следующее:

- Рабочее состояние
- Производительность насоса
- Потребление мощн. и энергии
- Предупреждение и сигнализация
- Счетчик тепл. энерг.
- Журнал работ
- Установленные модули
- Дата и время
- Обозначение насоса
- Многонасосная система.



Состояние

Рис. 36 Меню "Состояние"

Рабочее состояние

Рабочее состояние отображает текущий рабочий режим и выбранный режим управления, если режим выбран.

Производительность насоса

Производительность насоса содержит следующее:

- График Q/H, показывающий текущую рабочую точку, расход, напор, потребляемую мощность и температуру жидкости.
- В пункте "Результирующее значение" отображается заданное установочное значение насоса, внешнее воздействие и результирующее значение.
- Температура жидкости.
- Частота вращения.
- Часы эксплуатации.

Предупреждение и сигнализация

В пункте Предупреждение и сигнализация содержится следующее:

- Действующие предупреждения или аварийные сигналы, если таковые имеются.
- Информация о времени возникновения предупреждений и аварийных сигналов и времени их снятия, а также о мерах по устранению неисправностей.
- Журналы аварийных сигналов и предупреждений.

Счетчик тепл. энерг.

Счетчик тепл. энерг. представляет собой функцию текущего контроля, позволяющую отслеживать распределение и потребление тепловой энергии в системе. Это позволяет избежать излишних затрат энергии, вызываемых нарушениями баланса в системе. Погрешность расчетного расхода задается в виде $\pm xx\%$ от $Q_{\text{макс}}$. Чем ниже расход насоса, тем менее точными будут показания. Более того, измеренные значения температуры, необходимые для расчета, также имеют неточности в зависимости от датчика. Это одна из причин, по которой значение тепловой энергии невозможно использовать с целью выставления счетов. Тем не менее, данное значение можно использовать для оптимизации системы с целью предотвращения увеличения затрат на электроэнергию из-за дисбаланса системы. См. также раздел *Погрешность оценки расхода*, стр. 26.

Для насоса необходим датчик температуры в подающем или обратном трубопроводе. Датчик температуры не входит в объем поставки.

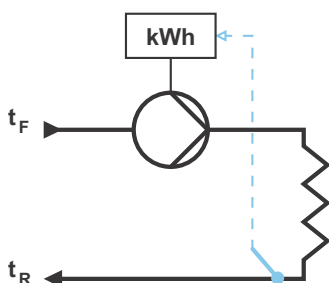


Рис. 37 Насос MAGNA3 со встроенным счетчиком тепловой энергии.

Примечание: Насос MAGNA3 имеет встроенный калькулятор расхода и температуры в напорном трубопроводе.

Дополнительную информацию см. в разделе *Внешние датчики Grundfos* на стр. 135.

Журнал работ

В пункте Журнал работ находится следующее:

- Каждая рабочая точка и условия работы отслеживаются и сохраняются в памяти насоса.
- Трехмерная диаграмма журнала работы и рабочая характеристика (во времени) наглядно представляет историю производительности и рабочих условий насоса.
- Это прекрасный инструмент для оптимизации работы насоса, а также устранения неисправностей и ремонта.



Рис. 38 Пример Журнал работ

Меню "Настройки"

Данное меню обеспечивает доступ к настройкам всех параметров. В данном меню возможна детальная настройка насоса.

В данном меню приводятся следующие настройки:

- Установл-ое знач-е
- Режим работы
- Режим управления
- $FLOW_{LIMIT}$
- Ночной режим
- Релейные выходы
- Влияние на установл. знач-е
- Связь по шине
- Общие настройки.

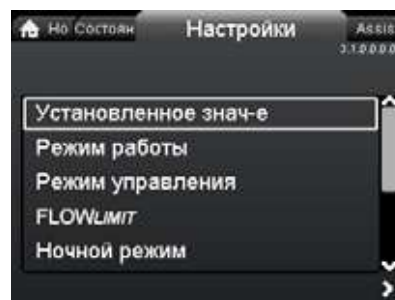


Рис. 39 Меню "Настройки"

Меню "Assist"

В меню "Assist" представлены рекомендации пользователю по настройке насоса. В каждом подменю пользователю предлагается руководство, позволяющее познакомиться с настройками.

В данном меню отображается следующее:

- Пошаговые инструкции по настройке насоса.
- Краткое описание шести режимов управления с рекомендациями по применению.
- Ассистент по устранению неисправностей.

Подменю:

- Помощь в настройке насоса
- Настройка даты и времени
- Настройка нескол. насосов
- Настройка, аналоговый ввод
- Описание режима управления
- Помощь в устр. неисправности.

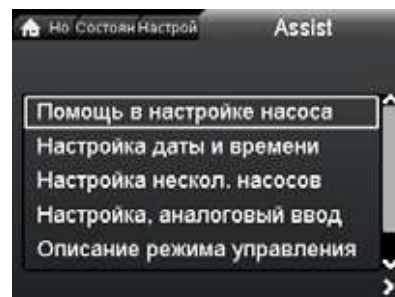
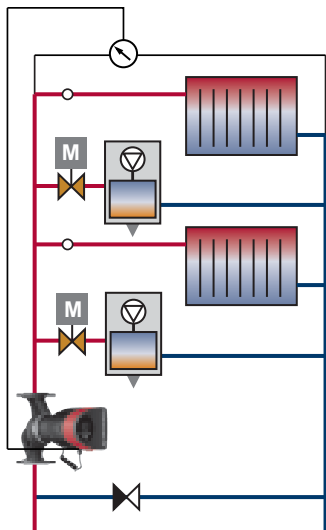


Рис. 40 Меню "Assist"

Вход для подключения внешнего датчика

Внешний датчик перепада давления может использоваться для контроля расхода в системе для достижения давления, задаваемого извне, что позволяет получить следующие преимущества:

- Минимизация эксплуатационных расходов.
- Предотвращение шума клапана.
- Повышение комфорта.



TM06 3255 5014

Рис. 41 Внешний датчик перепада давления

Также можно установить датчик температуры. Дополнительную информацию см. в разделе *Внешние датчики Grundfos* на стр. 135.

Grundfos Eye

Световой индикатор Grundfos Eye, сигнализирующий о рабочем состоянии насоса, находится в верхней части панели управления.

Световой индикатор мигает в различных последовательностях, сигнализируя о следующих состояниях:

- электропитание включено/выключено;
- предупреждения насоса;
- аварийные сигналы насоса;
- дистанционное управление;
- насос работает/остановлен.

Работа индикатора Grundfos Eye подробно описывается в Паспорте, Руководстве по монтажу и эксплуатации.

При помощи Grundfos GO Remote вы можете следить за одним или несколькими насосами, изменять настройки, собирать данные и составлять отчеты. Дружелюбный пользовательский интерфейс дает всю необходимую информацию и подсказки, а также обеспечивает отслеживание данных насоса в реальном времени и показывает удобные советы и указания. См. раздел *Grundfos GO* на стр. 32.



net.grundfos.com/qr/i/98091805



TM05 3810 1612

Рис. 42 Grundfos Eye

Обмен данными

Насосы MAGNA3 имеют следующие возможности связи:

- беспроводная связь с приложением Grundfos GO Remote;
- связь по стандарту fieldbus через модуль расширения CIM;
- цифровые входы;
- релейные выходы;
- аналоговый вход.

Grundfos GO



Рис. 43 Grundfos GO

В насосах серии MAGNA3 предусмотрена возможность беспроводной связи с программой Grundfos GO Remote.

Дополнительную информацию см. в разделе *Grundfos GO* на стр. 134.

Приложение Grundfos GO Remote предлагает дополнительные возможности настройки, а также окна состояния насоса.

Grundfos GO Remote может использоваться в следующих целях:

- Считывание эксплуатационных данных.
- Считывание индикаций аварийных сигналов и предупреждений.
- Настройка режима управления.
- Настройка установленного значения.
- Выбор внешнего сигнала установленного значения.
- Присвоение насосу номера, что позволяет отличать его от других насосов, подключенных к шине Grundfos GENIbus.
- Назначение функции для цифрового входа.
- Создание отчетов (в формате PDF).
- Функция помощи.
- Настройка работы с несколькими насосами.
- Отображение соответствующей документации.

Беспроводное соединение GENIair

Насос может соединяться в систему с другими насосами посредством беспроводного соединения GENIair.

Встроенный модуль беспроводной связи GENIair позволяет организовать соединение между насосами и программой Grundfos Go Remote без применения дополнительных модулей:

- Работа с несколькими насосами. См. раздел *Функция работы с несколькими насосами*.
- Grundfos GO. См. раздел *Grundfos GO*.

Модули CIM



Рис. 44 Модули Grundfos CIM

Модуль CIM является дополнительным модулем интерфейса связи. Модуль CIM позволяет осуществлять передачу данных между насосом и внешней системой, например, BMS (система управления внутридомовыми коммуникациями) или системой SCADA. Модуль CIM поддерживает передачу данных по протоколам fieldbus. См. раздел *Предлагаемые модули CIM*, стр. 33.

Grundfos Remote Management






Grundfos Remote Management представляет собой простое в установке и недорогое решение для дистанционного контроля и управления продуктами Grundfos. GRM основывается на централизованной базе данных и веб-сервере сбора данных через беспроводное соединение по модему GSM/GPRS. Для работы системы требуется только интернет-соединение, веб-обозреватель, GRM-модем и антенна, а также договор с Grundfos на право контролировать и управлять системами насосов Grundfos.




Вы получаете беспроводной доступ к вашей учетной записи в любое время и в любом месте, для этого необходим лишь выход в Интернет. Вы можете использовать смартфон, планшетный компьютер, ноутбук или обычный ПК.

Предупреждения или аварийные сигналы могут также пересылаться по электронной почте или SMS на ваш мобильный телефон или компьютер.

Подробную информацию по модулям интерфейса связи CIM и GSM-антеннам см. в разделе *Grundfos Remote Management* на стр. 133.

Предлагаемые модули CIM

Модуль	Тип протокола Fieldbus	Наименование	Функции
<p>CIM 050</p> 	<p>GENIbus</p> <p>TM05 3812 1612</p>	<p>Модуль передачи данных Grundfos CIM 050 используется для связи с сетью GENIbus.</p>	<p>Модуль CIM 050 имеет клеммы для подключения GENIbus.</p>
<p>CIM 100</p> 	<p>LonWorks</p> <p>TM05 3813 1612</p>	<p>Модуль передачи данных Grundfos CIM 100 используется для связи с сетью LonWorks.</p>	<p>Модуль CIM 100 имеет клеммы для подключения LonWorks.</p> <p>Два светодиодных индикатора сигнализируют о текущем состоянии передачи данных модулем CIM 100.</p> <p>Один светодиодный индикатор сигнализирует о правильном подключении насоса, другой используется для индикации состояния передачи данных в сеть LonWorks.</p>
<p>CIM 150</p> 	<p>PROFIBUS DP</p> <p>TM05 3814 1612</p>	<p>Модуль передачи данных Grundfos CIM 150 используется для связи с сетью Profibus.</p>	<p>Модуль CIM 150 имеет клеммы для подключения PROFIBUS DP.</p> <p>DIP-переключатели используются для задания оконечного модуля линии.</p> <p>Два шестнадцатеричных поворотных переключателя используются для задания адреса PROFIBUS DP.</p> <p>Два светодиодных индикатора сигнализируют о текущем состоянии передачи данных модулем CIM 150.</p> <p>Один светодиодный индикатор сигнализирует о правильном подключении насоса, другой используется для индикации состояния передачи данных в сеть PROFIBUS.</p>
<p>CIM 200</p> 	<p>Modbus RTU</p> <p>TM05 3815 1612</p>	<p>Модуль передачи данных Grundfos CIM 200 используется для связи с сетью Modbus RTU.</p>	<p>Модуль CIM 200 имеет клеммы для подключения Modbus.</p> <p>DIP-переключатели используются для настройки контроля четности и стоповых битов, выбора скорости передачи данных и задания оконечного модуля линии.</p> <p>Два шестнадцатеричных поворотных переключателя используются для настройки адреса Modbus.</p> <p>Для индикации текущего состояния CIM 200 используются два светодиода.</p> <p>Один светодиодный индикатор сигнализирует о правильном подключении насоса, другой используется для индикации состояния передачи данных в сеть Modbus.</p>
<p>CIM 250</p> 	<p>GSM/GPRS</p> <p>TM05 4432 2212</p>	<p>Модуль интерфейса передачи данных CIM 250 компании Grundfos используется для связи GSM/GPRS. CIM 250 используется для связи через сеть GSM.</p>	<p>В модуле CIM 250 имеется разъем для SIM-карты и разъем SMA для соединения с антенной GSM.</p> <p>В модуле CIM 250 имеется также внутренний резервный аккумулятор. Два светодиодных индикатора сигнализируют о текущем состоянии передачи данных модулем CIM 250. Один светодиодный индикатор сигнализирует о правильном подключении насоса, другой используется для индикации состояния передачи данных GSM/GPRS.</p> <p>Примечание: SIM-карта не поставляется вместе с CIM 250. SIM-карта от провайдера должна поддерживать передачу данных/факса для использования вызовов от PC Tool или SCADA. SIM-карта от провайдера должна поддерживать GPRS для использования сети Ethernet от PC Tool или SCADA.</p>

Модуль	Тип протокола Fieldbus	Наименование	Функции
<p>CIM 270</p> 	<p>Grundfos Remote Management</p> <p>TM05 4432 2212</p>	<p>Модуль CIM 270 является GSM/GPRS-модемом Grundfos и используется для связи с системой дистанционного управления Grundfos Remote Management. Для работы модема CIM 270 требуется GSM-антенна, SIM-карта и договор с компанией Grundfos.</p>	<p>С модулем CIM 270 вы получаете беспроводной доступ к вашей учетной записи в любое время и в любом месте, для этого необходим лишь выход в Интернет. Вы можете использовать смартфон, планшетный компьютер, ноутбук или обычный ПК. Предупреждения или аварийные сигналы могут также пересылаться по электронной почте или SMS на ваш мобильный телефон или компьютер. Вы получите полный обзор состояния всей GRM-системы. Эти данные позволяют планировать сервисное и техническое обслуживание, исходя из текущих эксплуатационных данных.</p>
<p>CIM 300</p> 	<p>BACnet MS/TP</p> <p>TM05 3815 1612</p>	<p>Модуль передачи данных Grundfos CIM 300 используется для связи с сетью BACnet MS/TP.</p>	<p>Модуль CIM 300 имеет клеммы для подключения BACnet MS/TP. DIP-переключатели используются для выбора скорости передачи данных, задания оконечного модуля линии и установки номера устройства. Два шестнадцатеричных поворотных переключателя используются для настройки адреса BACnet. Два светодиодных индикатора сигнализируют о текущем состоянии передачи данных модулем CIM 300. Один светодиодный индикатор сигнализирует о правильном подключении насоса, другой используется для индикации состояния передачи данных в сеть BACnet.</p>
<p>CIM 500</p> 	<p>Ethernet</p> <p>TM05 8825 2713</p>	<p>Модуль передачи данных Grundfos CIM 500 используется для передачи данных между промышленной сетью Ethernet и изделием Grundfos. CIM 500 поддерживает различные протоколы промышленного Ethernet.</p> <ul style="list-style-type: none"> • PROFINET • Modbus TCP • BACnet/IP • EtherNet/IP 	<p>CIM 500 поддерживает различные протоколы промышленного Ethernet. CIM 500 конфигурируется через встроенный веб-сервер с использованием стандартного веб-браузера на ПК. См. конкретный функциональный профиль на DVD, поставляемом с модулем CIM Grundfos.</p>

Номера продуктов см. в разделе *Модули CIM*, стр. 132.

4. Условия эксплуатации

Параметры перекачиваемых жидкостей

Вода в системах отопления	Качество воды согласно местным стандартам, например СО 153-34.20.501-2003
Бытовые системы горячего водоснабжения	Градус жесткости до 14 °dH (4,99 мг-экв/л)
Вода, содержащая гликоль	Максимальная вязкость = 10-50 сСт ~ раствор 50 % воды / 50 % этиленгликоля при температуре -10 °C

Температура жидкости

Применение	Диапазон температур
Общие	-10 to 110 °C
Бытовые системы горячего водоснабжения	Рекомендуется до +65 °C

Условия окружающей среды

Условия окружающей среды	
Температура внешней среды во время работы	от 0 до 40 °C
Температура окружающей среды при хранении и транспортировке	от -40 °C до +70 °C
Относительная влажность воздуха	Максимум 95 %

Максимальное рабочее давление

PN 6: 6 бар / 0,6 МПа
 PN 10: 10 бар / 1,0 МПа
 PN 16: 16 бар / 1,6 МПа.

Минимальное давление на входе

Для предотвращения кавитационного шума и повреждения подшипников при эксплуатации насоса на его всасывающем патрубке должно поддерживаться следующее минимальное относительное давление.

Значения в приведенной ниже таблице даны для одинарных насосов или сдвоенных насосов, работающих в режиме одинарного.

MAGNA3 DN	Температура жидкости		
	75 °C	95 °C	110 °C
	Давление на входе [бар] / [МПа]		
25-40/60/80/100/100	0,10 / 0,01	0,35 / 0,035	1,0 / 0,10
32-40/60/80/100/120	0,10 / 0,01	0,35 / 0,035	1,0 / 0,10
32-120 F	0,10 / 0,01	0,50 / 0,05	1,1 / 0,11
40-40/60 F	0,10 / 0,01	0,35 / 0,035	1,0 / 0,10
40-80/100 F	0,10 / 0,01	0,50 / 0,05	1,1 / 0,11
40-120/150/180 F	0,10 / 0,01	0,40 / 0,04	1,0 / 0,10
50-40/60/80 F	0,10 / 0,01	0,10 / 0,01	0,7 / 0,07
50-100 F	0,10 / 0,01	0,50 / 0,05	1,1 / 0,11
50-120 F	0,10 / 0,01	0,40 / 0,04	1,0 / 0,10
50-150/180 F	0,20 / 0,02	0,60 / 0,06	1,2 / 0,12
65-40/60/80/100 F	0,20 / 0,02	0,60 / 0,06	1,2 / 0,12
65-120 F	0,10 / 0,01	0,50 / 0,05	1,1 / 0,11
65-150 F	0,40 / 0,04	0,80 / 0,08	1,2 / 0,12
80-40/60/80/100/120 F	0,50 / 0,05	0,90 / 0,09	1,5 / 0,15
100-40/60/80/100/120 F	0,50 / 0,05	0,90 / 0,09	1,5 / 0,15

При каскадной сдвоенной работе насоса необходимое относительное давление на всасывающем патрубке увеличивается на 0,1 бар / 0,01 МПа относительно величин, приведенных для одинарных насосов или сдвоенных насосов, работающих в режиме одинарного.

Примечание: Сумма фактического давления на входе и давления насоса, работающего при закрытом клапане, всегда должна быть ниже максимально допустимого рабочего давления в системе.

Значения относительного минимального давления на входе указаны для насосов, установленных на высоте до 300 метров над уровнем моря. Для насосов, устанавливаемых выше 300 м над уровнем моря, требуемое относительное давление на входе следует увеличивать на 0,1 бар / 0,01 МПа на каждые 100 м высоты. Насос MAGNA3 допустимо использовать только на высоте 2000 м над уровнем моря.

Перекачиваемые жидкости

Насос предназначен для перекачивания чистых, невязких, взрывобезопасных жидкостей, не содержащих твердых включений или волокон, которые могут оказывать механическое или химическое воздействие на насос.

В отопительных системах вода должна отвечать требованиям норм по качеству сетевой воды для отопительных агрегатов.

В системах бытового горячего водоснабжения применение насосов MAGNA3 рекомендуется только в том случае, если жесткость воды не превышает 14 °dH (4,99 мг-экв/л).

В системах бытового горячего водоснабжения рекомендуется поддерживать температуру рабочей среды ниже 65 °С, чтобы исключить риск образования известковых отложений.

Насосы серии MAGNA3 могут использоваться для перекачивания растворов гликоля и воды с концентрацией до 50 %.

Пример водного раствора этиленгликоля:

Максимальная вязкость: 10-50 сСт ~ раствор 50 % воды / 50 % этиленгликоля при температуре -10 °С.

Работа насоса контролируется с помощью функции ограничения мощности, которая обеспечивает защиту от перегрузок.

При перекачивании растворов гликоля ухудшается максимальная характеристика и снижается производительность насоса, которая зависит от концентрации воды/этиленгликоля в смеси, а также от температуры жидкости.

Чтобы не допустить изменения параметров раствора гликоля, необходимо контролировать температуры жидкости, превосходящие рабочие; также необходимо сократить время работы при высоких температурах.

Необходимо очищать и промывать систему перед добавлением в неё раствора гликоля.

Чтобы не допустить появления коррозии или образование известковых отложений, необходимо регулярно контролировать состояние раствора гликоля. При необходимости дополнительного разбавления этиленгликоля нужно соблюдать инструкции, изложенные в руководстве поставщика гликоля.

Датчик перепада давления и датчик температуры

Насосы серии MAGNA3 имеют встроенные датчики Grundfos перепада давления и температуры.

Датчик находится в корпусе насоса в канале между всасывающим и напорным патрубками.

Через кабель датчик передает электрический сигнал температуры жидкости и перепада давления на насосе в контроллер, находящийся в блоке управления.

В случае потери сигнала от датчика насос начинает работать на максимальной частоте вращения. После устранения неисправности насос продолжит работать согласно заданным параметрам. Наличие датчиков перепада давления и температуры дает значительные преимущества:

- вывод показаний датчика на дисплей насоса в режиме реального времени;
- полный контроль над состоянием насоса;
- измерение рабочей нагрузки насоса позволяет точно и оптимально управлять насосом, повышая его энергоэффективность.

Данные датчика

Температура

Возможный диапазон измерения температуры	-10 to 130 °C
Погрешность измерений	± 2 °C

Данные электрооборудования

Тип насоса	MAGNA3 (D)
Класс защиты	IPX4D (EN 60529).
Класс изоляции	F.
Напряжение питания	1 x 230 В ± 10 %, 50/60 Гц, защитное заземление.
Три цифровых входа	Внешний беспотенциальный контакт. Нагрузка на контакте: 5 В, 10 мА. Экранированный кабель. Сопротивление шлейфа: до 130 Ом.
Аналоговый вход	4-20 мА (нагрузка: 150 Ω). 0-10 В пост. тока (нагрузка: > 10 kΩ).
Два релейных выходов	Встроенный переключающий беспотенциальный контакт. Макс. нагрузка: 250 В, 2 А, AC1. Минимальная нагрузка: 5 В пост. тока, 20 мА. Экранированный кабель, в зависимости от уровня сигнала.
Вход шины связи	Модули передачи данных Grundfos (модули расширения CIM) для <ul style="list-style-type: none"> • GENibus • LonWorks • PROFIBUS DP • Modbus RTU • GSM/GPRS • Grundfos Remote Management • BACnet MS/TP • Ethernet.
Ток утечки на землю	$I_{утечки} < 3,5$ мА. Токи утечки измеряются в соответствии со стандартом EN 60335-1.
EMC кабель	EN 55014-1:2006, EN 55014-2:1998, EN 61000-3-3:2013 и EN 61000-3-2:2006.
cos φ	Насосы с подключением через клеммы оснащены встроенным модулем активного PFC (контроль коэффициента мощности), обеспечивающим значения cos φ от 0,98 до 0,99, т.е. очень близкие к 1. Модификации с подключением через штекер не имеют PFC.
Потребляемая мощность при остановленном насосе	От 4 до 10 Вт, в зависимости от потребления энергии при считывании данных с дисплея, использования программы Grundfos GO Remote, взаимодействия с другими модулями и т.д. 4 Вт, когда насос остановлен и бездействует.

Уровень звукового давления

Тип насоса	MAGNA3 (D)
Звуковое давление	≤ 43 дБА

5. Конструкция

Насосы серии MAGNA3 имеют герметизированный ротор, т.е. насос и двигатель составляют единый блок без торцевого уплотнения вала всего с двумя сальниками в качестве уплотнения. Подшипники смазываются перекачиваемой жидкостью.

Насосы имеют следующие отличительные особенности:

- контроллер, встроенный в блок управления;
- панель управления на лицевой части насоса;
- блок управления готов к установке дополнительных модулей CIM;
- встроенный датчик перепада давления и датчик температуры;
- корпус насоса из чугуна или нержавеющей стали;
- наличие сдвоенных версий;
- отсутствие необходимости во внешней защите электродвигателя;
- теплоизоляционные кожухи для одинарных насосов, предназначенных для монтажа в системах отопления, поставляемые в комплекте с насосом.

Электродвигатель и электронный регулятор

Насос MAGNA3 имеет четырехполюсный синхронный электродвигатель с постоянными магнитами. Данный тип электродвигателя характеризуется повышенным КПД по сравнению с традиционно используемыми асинхронными двигателями с короткозамкнутым ротором.

Частота вращения вала электродвигателя задается встроенным частотным преобразователем.

Насос имеет встроенный датчик перепада давления и температуры.

Присоединения насоса

Резьбовые трубные соединения по стандарту ISO 228-1.

Размеры фланцев по EN 1092-2.

Цвет

Коды цветов насосов:

Цвет	Код
Красный	NCS40-50R
Черный	NCS9000

Обработка поверхностей

Корпус насоса и верхняя часть насоса имеют электростатическое покрытие для лучшей коррозионной устойчивости.

Электростатическое покрытие состоит из следующих этапов:

- очистка щелочами;
- предварительная обработка фосфатом цинка;
- катодное электроосаждение (эпоксидное покрытие);
- сушка лакокрасочной пленки при температуре 200-250 °С.

Модификации насоса с корпусом из нержавеющей стали не подвергаются обработке или покраске, имея стальную поверхность без покрытий. См. рис. 45.



Рис. 45 Насос MAGNA3 с корпусом из нержавеющей стали

Чертежи в разрезе

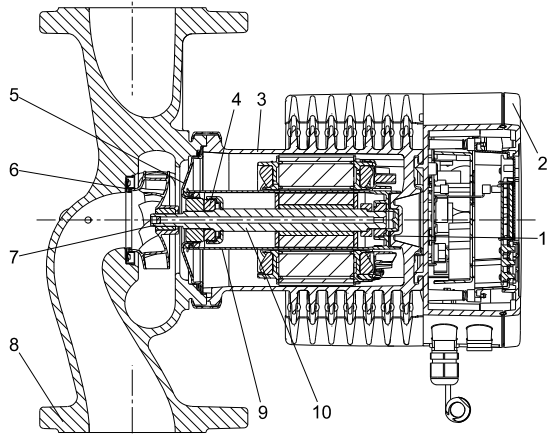


Рис. 46 Исполнение с фланцем

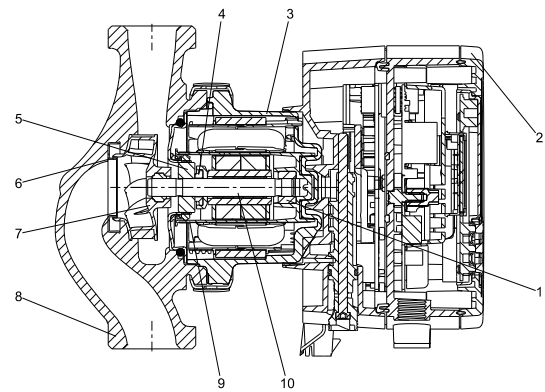


Рис. 47 Исполнение с резьбой

Спецификация материалов

См. рисунки 46 и 47.

Поз.	Деталь	Материал	EN
1	Наружное кольцо подшипника	Оксид алюминия	
2	Блок управления	Поликарбонат	
3	Корпус статора	Алюминий	
	Кольцевые уплотнения	EPDM	
4	Упорный подшипник	Оксид алюминия / графит	
5	Упорная шайба	Нержавеющая сталь	EN 1.4301
6	Фиксатор щелевого уплотнения	Нержавеющая сталь	EN 1.4301
7	Рабочее колесо	PES	
8	Корпус насоса	Чугун/нержавеющая сталь	EN 1561 EN-GJL-250 / EN 1.4408
9	Корпус ротора	PPS	
10	Вал	Керамика (модификации с подключением через штекер)	
10	Вал	Нержавеющая сталь (модификации с клеммным соединением)	EN 1.4404

Чертеж датчика

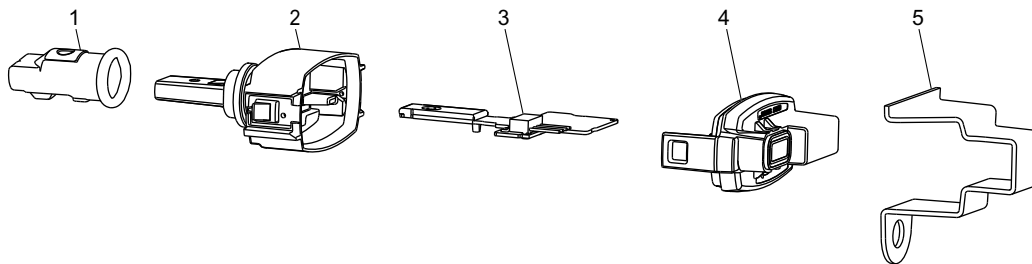


Рис. 48 Датчик

Поз.	Деталь	Материал	EN
1	Уплотнительная крышка	EPDM	
2	Корпус	PPS	
3	Печатная плата	-	
4	Защелкивающийся кожух	PA/TPV	
5	Скоба для датчика	Нержавеющая сталь	EN 1.4301

6. Монтаж

Монтаж механической части

Насосы серии MAGNA3 предназначены для установки в помещениях.

Установите насос так, чтобы вал электродвигателя находился горизонтально.

Насос может устанавливаться как на горизонтальные, так и на вертикальные трубопроводы.



Рис. 49 Варианты монтажа

Стрелка на корпусе насоса показывает направление потока жидкости.

Блок управления должен находиться в горизонтальном положении, при этом логотип Grundfos располагается вертикально. См. рис. 49.

Монтажное положение описывается в Паспорте, Руководстве по монтажу и эксплуатации.



net.grundfos.com/qr/i/98091805

Насос следует устанавливать таким образом, чтобы на него не воздействовала масса трубопровода.

Насос может монтироваться в подвесном положении непосредственно на трубопровод при условии, что трубопровод может выдержать его массу.

Установка сдвоенных насосов производится с помощью монтажного кронштейна или плиты-основания.

Для обеспечения достаточного охлаждения электродвигателя и электронного оборудования соблюдайте следующие требования:

- Насос нужно устанавливать так, чтобы обеспечить его достаточное охлаждение.
- Температура окружающей атмосферы не должна превышать +40 °С.

Теплоизоляционные кожухи

Теплоизоляционные кожухи, поставляемые в комплекте с одинарными насосами MAGNA3, предназначены для систем отопления и должны устанавливаться во время монтажа насоса.

Изоляционные кожухи для систем охлаждения и кондиционирования воздуха предлагаются в качестве дополнительных принадлежностей.

См. раздел *Комплекты изоляции для систем кондиционирования и охлаждения воздуха*, стр. 132.

Примечание: Теплоизоляционные кожухи для сдвоенных насосов не выпускаются.

Подключение электрооборудования

Подключение электрооборудования и защиты должно выполняться в соответствии с местными нормами и правилами.

- Насос должен быть подключен к внешнему сетевому выключателю.
- Насос всегда должен иметь соответствующее нормам заземление.
- Внешняя защита электродвигателя насоса не требуется.
- Электродвигатель оснащен тепловой защитой от медленно нарастающих перегрузок и блокировки.
- При включении от источника питания запуск насоса происходит приблизительно через 5 секунд.

Примечание: Количество пусков и остановов насоса путем подачи и отключения питающего напряжения не должно превышать четырех раз в час.

Насос имеет цифровой вход, который может использоваться для внешнего управления пуском/остановом насоса без необходимости включать и выключать силовое питание.

Подключение насосов к сети питания следует выполнять в соответствии со схемами, приведенными на последующих страницах.

Кабели

Для подключения внешнего выключателя, цифрового входа, передачи сигналов от датчиков и сигналов установленных значений следует применять экранированные кабели.


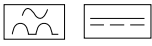
- Все кабели должны быть устойчивы к температурам до +75 °С.
- Монтаж кабелей должен производиться в соответствии с требованиями стандартов EN 60204-1 и EN 50174-2:2000.

Дополнительная защита

Если насос подключается к электроустановке, в которой используется автомат защитного отключения тока замыкания на землю (УЗО) в качестве дополнительной защиты, то последний должен срабатывать при наличии в токах замыкания на землю составляющей постоянного тока (пульсирующей составляющей постоянного тока).

Автомат защиты от тока утечки на землю должен быть промаркирован первым или обоими символами, приведенными ниже:



Символ	Наименование
	Высокочувствительный автомат защиты с функцией защиты при утечке на землю (УЗО), тип А, согласно МЭК 60775
	Высокочувствительный автомат защиты с функцией защиты при утечке на землю (УЗО), тип В, согласно МЭК 60775

Примеры подключения

Подключение к источнику питания, модификации с подключением через штекер

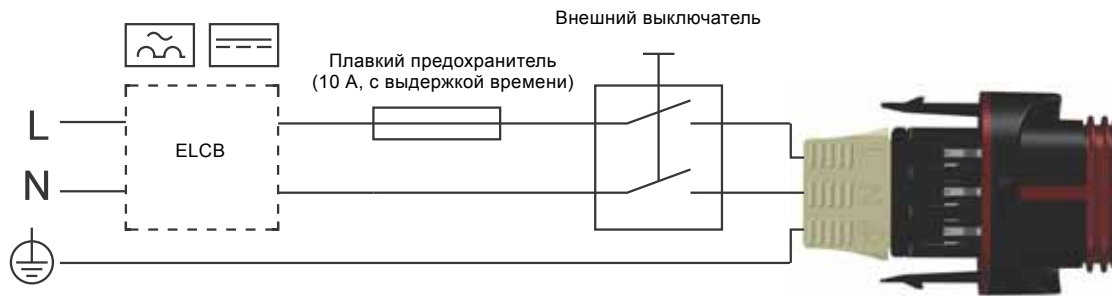


Рис. 50 Пример подключения со штекером ALPHA, 1 x 230 В ± 10 %, 50/60 Гц, защитное заземление

С учетом пусковой мощности насоса MAGNA3 необходимо установить предохранитель с задержкой срабатывания не менее чем 10 А.

Подключение к внешним контроллерам.

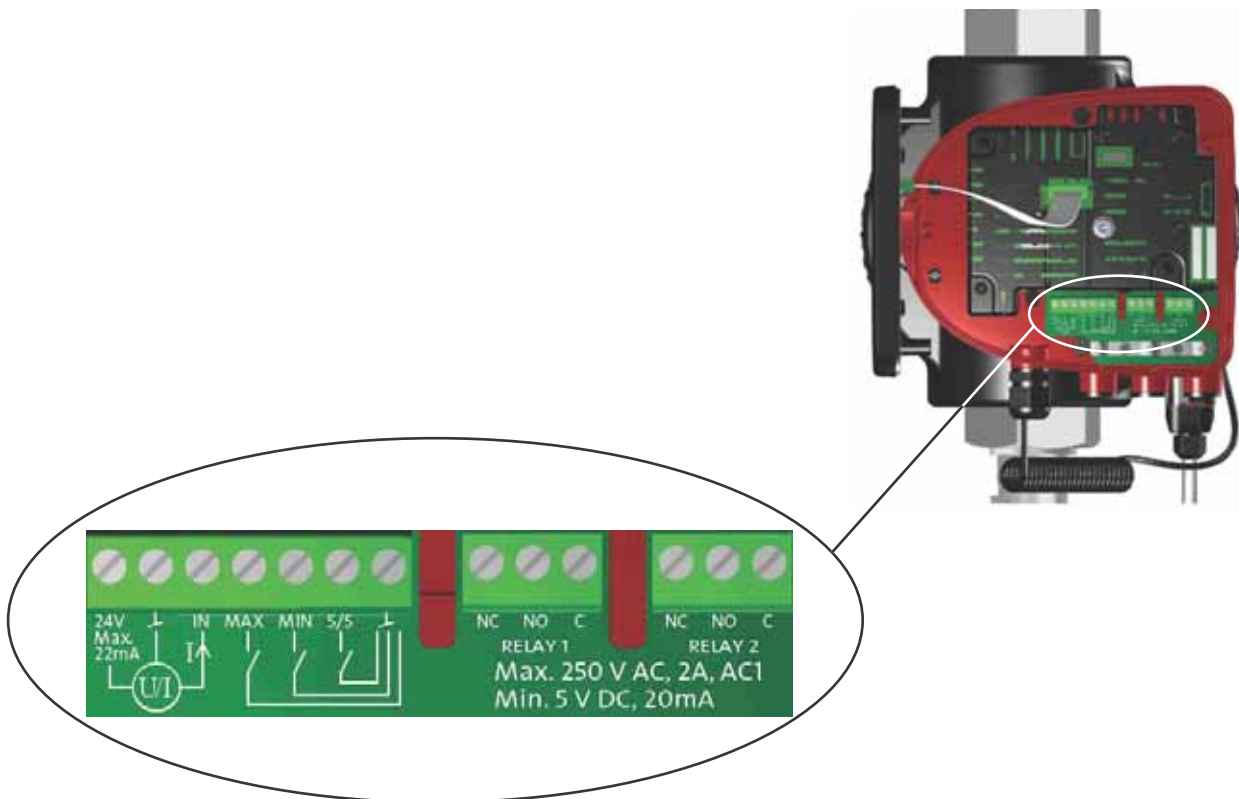


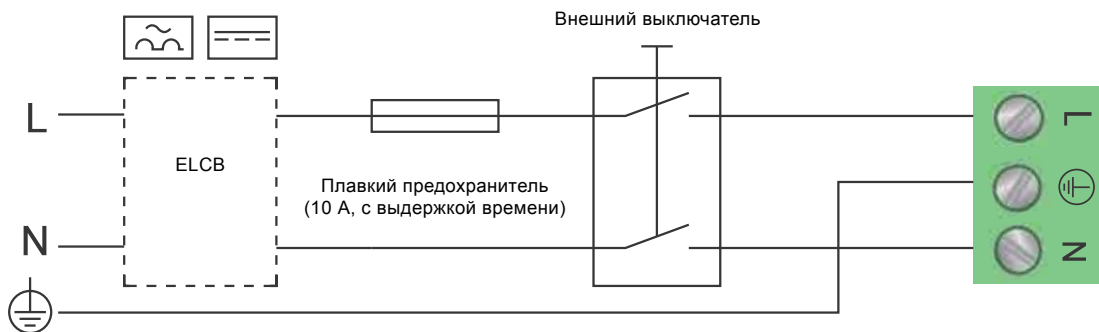
Рис. 51 Пример подключений в блоке управления с подключением через штекер

Выводы моделей с подключением через штекер (рис. 51) отличаются от выводов моделей с подключением через клеммы (рис. 53), но имеют такую же функцию и варианты подсоединения.

TM05 6277 3712

TM05 8895 2813

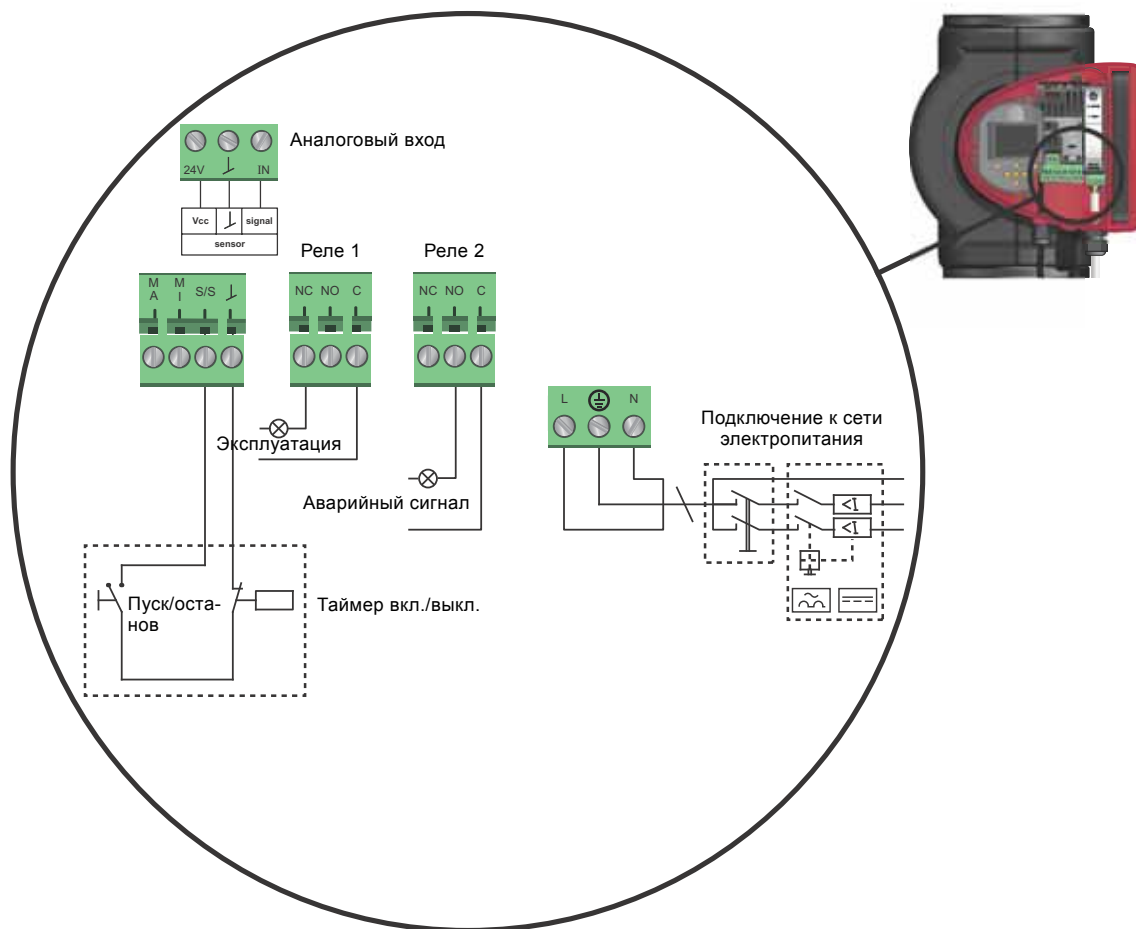
Подключение к источнику питания, модификации с подключением через клеммы



TM03 2397 03 12

Рис. 52 Пример типового подключения, 1 x 230 В ± 10 %, 50/60 Гц

С учетом пусковой мощности насоса MAGNA3 необходимо установить предохранитель с задержкой срабатывания не менее чем 10 А.



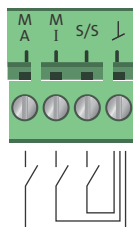
TM05 2673 3812

Рис. 53 Пример подключений в блоке управления с подключением через клеммы

Цифровые входы

Цифровой вход можно использовать для внешнего управления функцией пуска/останова или принудительной работы по максимальной или минимальной характеристике.

Примечание: Если внешний выключатель не используется, между выводами пуск/останов (S/S) и рамой (⊥) нужно установить перемычку. Это соединение является заводской настройкой.



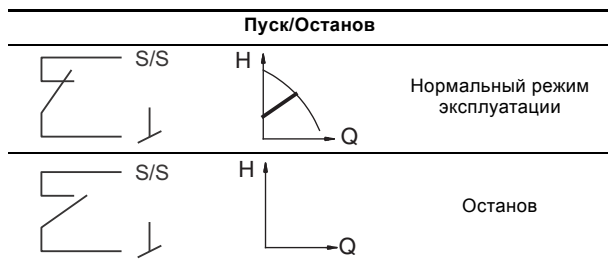
TM05 3343 1212

Рис. 54 Цифровой вход в блоке управления

Символ контакта	Функция
M A	Максимальная характеристика
M I	Минимальная характеристика
S/S	Пуск/Останов
⊥	Подключение на массу

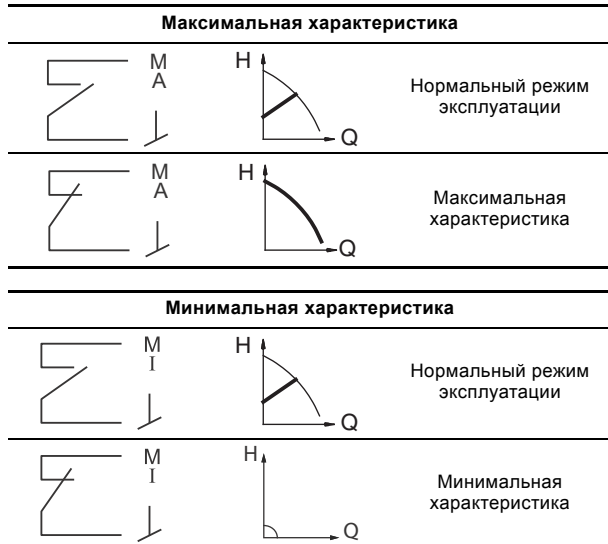
Внешний пуск/останов

Можно включать или выключать насос через цифровой вход.



Внешняя команда принудительной работы в соответствии с максимальной или минимальной характеристикой

Через цифровой вход насос может быть принудительно переключен в режим работы по максимальной или минимальной характеристике.



Релейные выходы

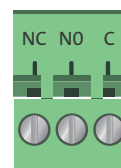
Насос оснащен двумя сигнальными реле с беспотенциальными перекидными контактами для внешней индикации неисправности.

Реле аварийной сигнализации может выдавать сигнал Сигнализация, Готовность или Работа. Реле настраивается с панели управления насоса или через приложение Grundfos GO Remote.

Заводские установки реле:

Реле	Функция
1	Рабочий сигнал
2	Аварийный сигнал

Примечание: Можно настроить оба реле на сигналы "готов, тревога или работа".



TM05 3343 1212

Рис. 55 Релейный выход в блоке управления

Символ контакта	Функция
NC	Нормально замкнутый
NO	Нормально разомкнутый
C	Общий

Функции реле аварийной сигнализации даны в приведенной ниже таблице:

Реле аварийной сигнализации	Аварийный сигнал
	Не активирован: <ul style="list-style-type: none"> Отключено напряжение питания. Насос не зарегистрировал неисправность.
	Активирован: <ul style="list-style-type: none"> Насос зарегистрировал неисправность.
Реле аварийной сигнализации	Сигнал готовности
	Не активирован: <ul style="list-style-type: none"> Насос зарегистрировал неисправность и не может продолжать работу.
	Активирован: <ul style="list-style-type: none"> Насос был переведен в состояние останова, но готов к работе. Насос работает.
Реле аварийной сигнализации	Сигнал работы
	Не активирован: <ul style="list-style-type: none"> Насос не работает.
	Активирован: <ul style="list-style-type: none"> Насос работает.

Аналоговый вход для внешнего датчика

Аналоговый вход можно использовать для подключения внешнего датчика измерения температуры, давления, расхода или других параметров.

Аналоговый вход также можно использовать для приема сигналов управления от системы управления зданием или другой аналогичной системы.

Аналоговый вход принимает электрический сигнал стандарта 0-10 В пост. тока или 4-20 мА.

Тип электрического сигнала (0-10 В или 4-20 мА) задается с панели управления или через приложение Grundfos GO Remote.

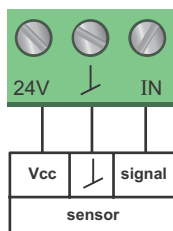


Рис. 56 Аналоговый вход для внешнего датчика или управления

TM05 3221 1112

С целью оптимизации производительности насоса внешние датчики могут использоваться в следующих случаях:

Назначение/режим управления	Тип датчика
Счетчик тепловой энергии	Датчик температуры
Постоянная температура	Датчик температуры
Постоянное давление	Датчик перепада давления

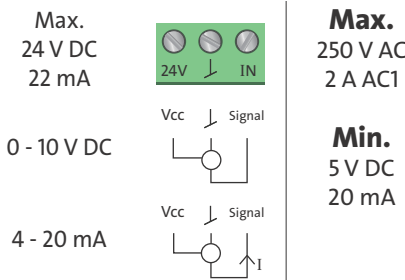


Рис. 57 Схема подключения, аналоговый вход

TM05 3343 2313

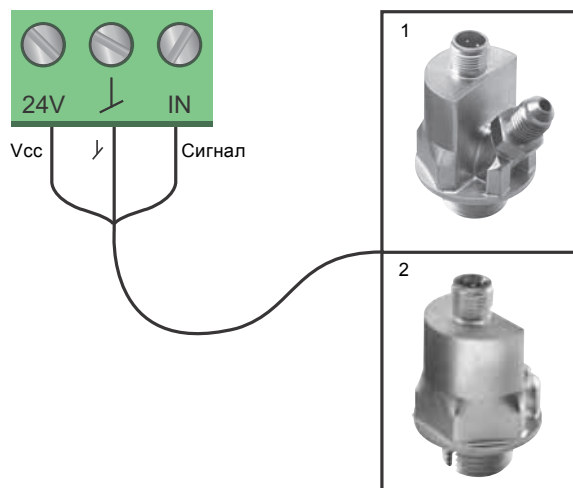


Рис. 58 Примеры внешних датчиков

TM05 2947 1212

Поз.	Тип датчика
1	Датчик перепада давления, Grundfos, тип DPI V.2 Размер присоединения 1/2", сигнал 4-20 мА.
2	Датчик относительного давления. Комбинированный датчик температуры и давления Grundfos, тип RPI T2. Подключение 1/2" и сигнал 0-10 В.

Дополнительную информацию см. в разделе *Внешние датчики Grundfos* на стр. 135.

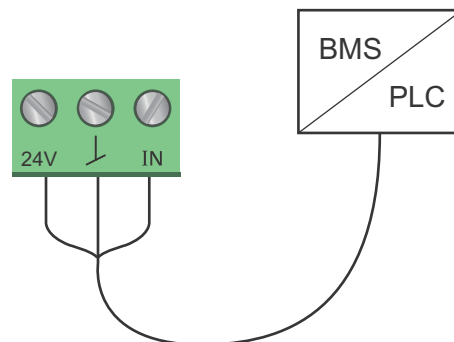


Рис. 59 Пример подключения внешнего управляющего сигнала от BMS или ПЛК

TM05 2888 0612

7. Условия снятия характеристик с графиков кривых

Рабочие характеристики

Приведенные ниже инструкции относятся к характеристикам, показанным на страницах 48-131:

- Применявшаяся при снятии характеристик перекачиваемая жидкость: вода, не содержащая воздуха.
- Графики действительны для плотности $\rho = 983,2 \text{ кг/м}^3$ и температуры жидкости $60 \text{ }^\circ\text{C}$.
- Все характеристики показывают средние значения и не являются гарантированными рабочими характеристиками. Если требуется обеспечить указанное минимальное значение рабочей характеристики, необходимо провести отдельные измерения.
- Характеристики действительны для кинематической вязкости $\nu = 0,474 \text{ мм}^2/\text{с}$ (0,474 сСт).
- Используемое напряжение питания: 1 x 230 В, 50 Гц.
- Индекс энергоэффективности получен согласно EN 16297.

Примечание: В пределах рабочего диапазона MAGNA3 характеристики постоянного и пропорционального давления могут задаваться с шагом 0,1 м напора с панели управления или через приложение Grundfos GO Remote.

Индекс энергоэффективности (EEI)

Насос MAGNA3 обеспечивает оптимальное энергопотребление и отвечает требованиям Директивы о проектировании энергопотребляющей продукции (EuP) (Постановление совета (ЕС) № 641/2009), вступающей в силу 1 января 2013 года.

Средний индекс энергоэффективности (EEI) для насосов MAGNA3 составляет 0,18, притом значения свыше 0,17 классифицируются как лучшие в этом классе оборудования.

Насосы серии MAGNA3 с функцией AUTO_{ADAPT} являются предпочтительным выбором для крупных отопительных систем и истинным лидером в отношении производительности.

На диаграмме 60 приведен индекс энергопотребления типового циркуляционного насоса в сравнении с различными предельными значениями индекса энергоэффективности.

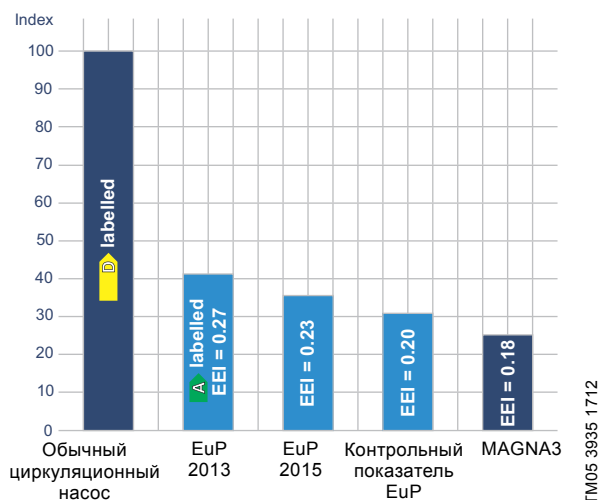


Рис. 60 Индекс энергопотребления

При индексе энергоэффективности (EEI), который существенно ниже контрольного показателя EuP, вы получите экономию электроэнергии до 75 % по сравнению с типичным циркуляционным насосом, что позволит довольно быстро окупить вложения на приобретение насоса. Это означает, что насос MAGNA3 более чем удовлетворяет требованиям директивы Еврокомиссии (EuP). Чтобы получить дополнительную информацию о новой директиве по энергопотреблению, посетите:



<http://energy.Grundfos.com>



Рис. 61 Grundfos blueflux®

Товарный знак Grundfos blueflux® является гарантией, что в вашем насосе серии MAGNA3 установлен самый энергоэффективный электродвигатель из существующих на сегодняшний день. Электродвигатели Grundfos blueflux® спроектированы так, чтобы снизить энергопотребление до 60 % и, таким образом, сократить выбросы CO₂, а также снизить эксплуатационные расходы.

QR-код на фирменной табличке насоса



TM05 3826 1712

Рис. 62 QR-код на фирменной табличке насоса

С установленным на смартфон приложением Grundfos GO Remote вы получите следующую информацию о MAGNA3:

- фотографии оборудования;
- характеристики производительности насосов;
- габаритные чертежи;
- схему электрических соединений;
- предложение с расценками;
- технические данные;
- перечень запасных частей;
- файлы в формате PDF, такие как каталог, Паспорт, Руководство по монтажу и эксплуатации.

Сертификаты и маркировка

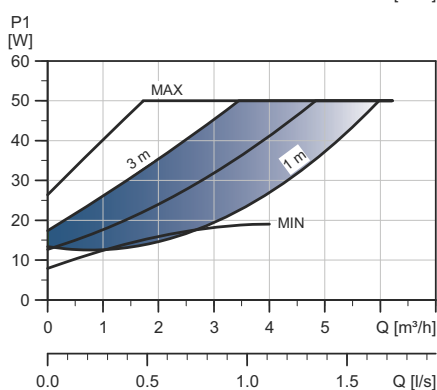
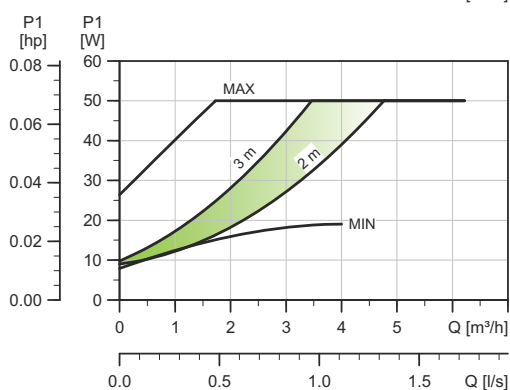
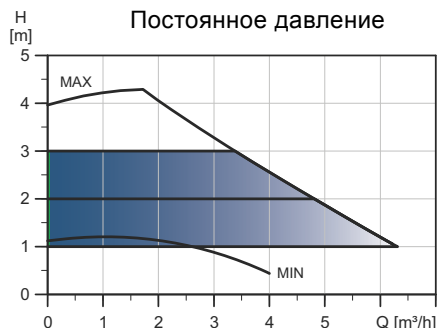
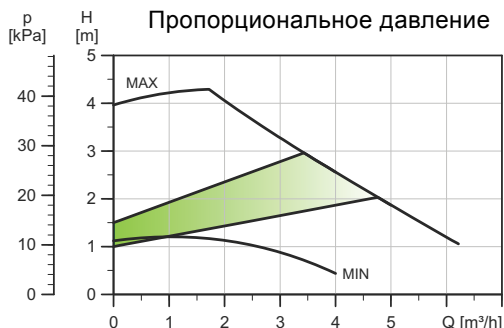
Пройдя успешные испытания, насосы MAGNA3 получили следующие маркировочные знаки:

Маркировочный знак	Наименование
	Маркировка ЕС основывается на выпущенной производителем декларации соответствия. Производитель гарантирует, что продукция отвечает всем соответствующим требованиям законодательства, реализующего определенные директивы Евросоюза.
	Техническое рабочее оборудование и принадлежности готовы к использованию в соответствии с определениями ProdSG согласно стандартам VDE/EN/IEC (Германия) и другим техническим условиям, а также возможным требованиям законодательства по вопросам безопасности и охраны труда.
	Знак соответствия для России, Казахстана и Беларуси (Таможенный Союз) на импортную технику и промышленное оборудование
	Продукция соответствует нормативным требованиям водоснабжения Великобритании (водопроводно-канализационная арматура)/местному законодательству Шотландии. Относится только к насосам с корпусом из нержавеющей стали.
	Согласно Турецкому институту стандартов (TSE) данная продукция отвечает соответствующим стандартам и директивам.
ACS	ACS - Attestation de Conformité Sanitaire. Пригодность данной продукции для контакта с питьевой водой (предназначенной для употребления человеком) прошла оценку и была утверждена лабораторией, аккредитованной Министерством здравоохранения Франции.

8. Диаграммы характеристик и технические данные

MAGNA3 25-40 (N)

1 x 230 В, 50/60 Гц



TM05 7665 1513

Частота вращения	P1 [Вт]	I _{л/л} (А)
Мин.	9	0,09
Макс.	56	0,46

Насос оснащен защитой от перегрузки.

Масса нетто [кг]	Масса брутто [кг]	Объем отгруз. прод. (м³)
4,8	5,3	0,01

Подключения:

См. Подсоединение к трубопроводу, стр. 134.

Давление в системе:

Макс. 1,0 МПа (10 бар).
Также выпускается в модификации с макс. давл. 1,6 МПа (16 бар).

Температура перекачиваемой жидкости:

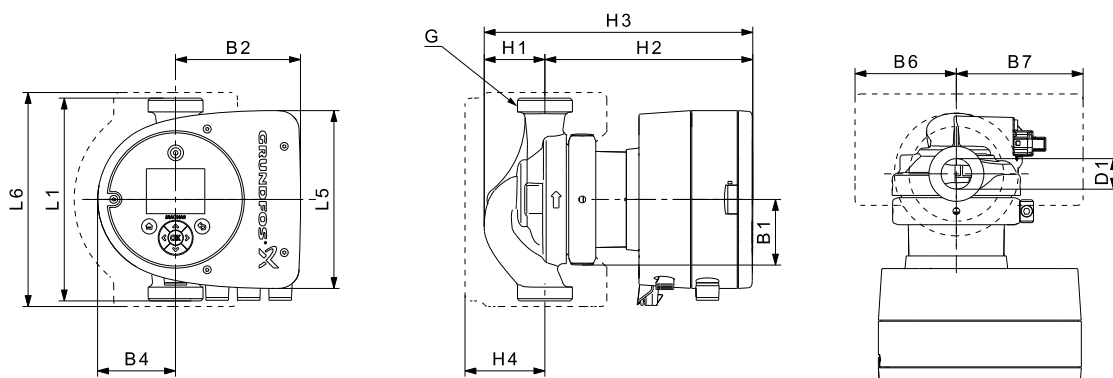
От -10 до +110°C (TF 110).

Также выпускается модификация:

Корпус насоса из нержавеющей стали, тип N.

Индивидуальный индекс энергоэффективности:

0,19.



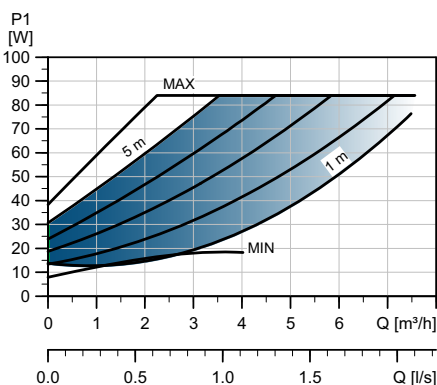
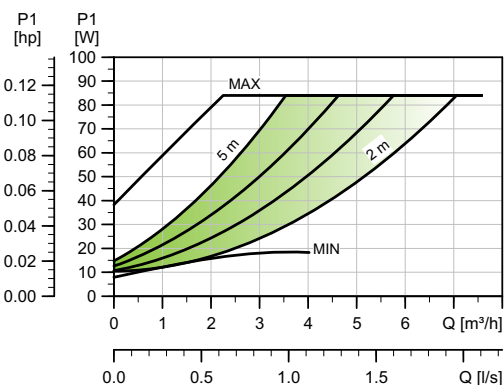
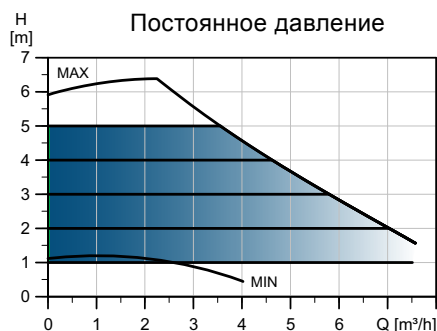
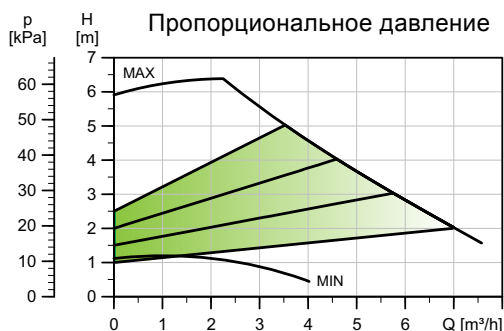
TM05 7938 1713

Тип насоса	Размеры [мм]												[дюйм]	
	L1	L5	L6	B1	B2	B4	B6	B7	H1	H2	H3	H4	D1	G
MAGNA3 25-40 (N)	180	158	190	58	111	69	90	113	54	185	239	71	25	1 1/2

Номера продуктов см. на стр. 139.

MAGNA3 25-60 (N)

1 x 230 В, 50/60 Гц



TM05 7666 1513

Частота вращения	P1 [Вт]	I _{1/1} (А)
Мин.	9	0,09
Макс.	91	0,75

Насос оснащен защитой от перегрузки.

Масса нетто [кг]	Масса брутто [кг]	Объем отгруз. прод. [м³]
4,8	5,3	0,01

Подключения:

См. Подсоединение к трубопроводу, стр. 134.

Давление в системе:

Макс. 1,0 МПа (10 бар).
Также выпускается в модификации с макс. давл. 1,6 МПа (16 бар).

Температура перекачиваемой жидкости:

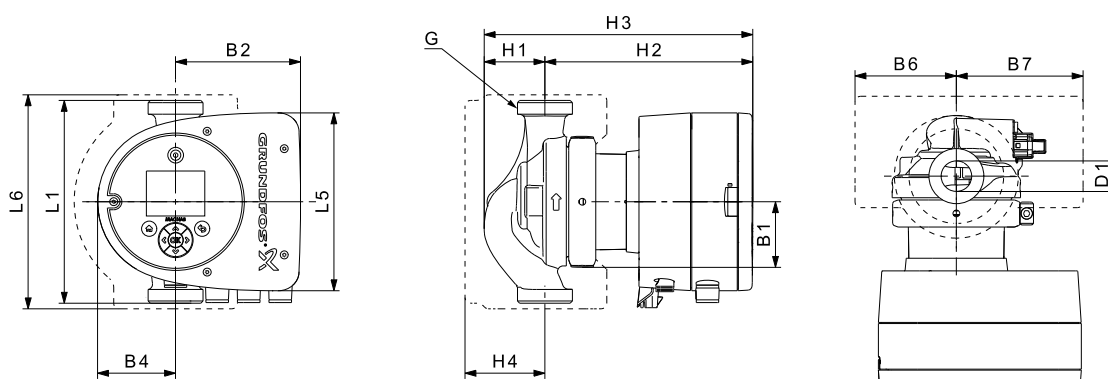
От -10 до +110°C (TF 110).

Также выпускается модификация:

Корпус насоса из нержавеющей стали, тип N.

Индивидуальный индекс энергоэффективности:

0,19.



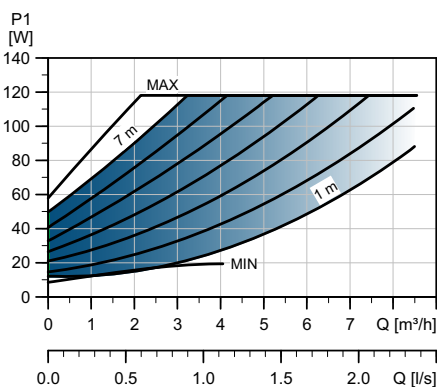
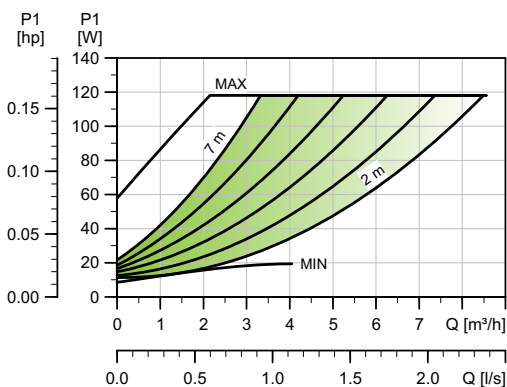
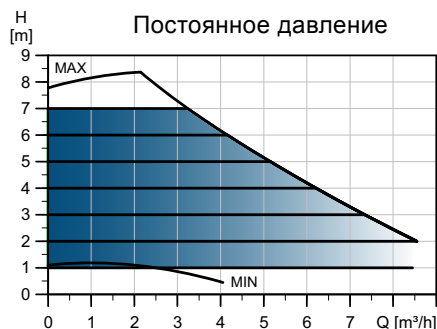
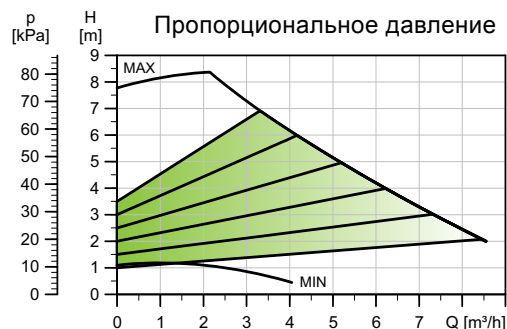
TM05 7938 1713

Тип насоса	Размеры [мм]											[дюйм]		
	L1	L5	L6	B1	B2	B4	B6	B7	H1	H2	H3	H4	D1	G
MAGNA3 25-60 (N)	180	158	190	58	111	69	90	113	54	185	239	71	25	1 1/2

Номера продуктов см. на стр. 139.

MAGNA3 25-80 (N)

1 x 230 В, 50/60 Гц



TM05 7667 1513

Частота вращения	P1 [Вт]	I _{1/1} [А]
Мин.	9	0,09
Макс.	124	1,02

Насос оснащен защитой от перегрузки.

Масса нетто [кг]	Масса брутто [кг]	Объем отгруз. прод. [м³]
4,8	5,3	0,01

Подключения:

Давление в системе:

Температура перекачиваемой жидкости:

Также выпускается модификация:

Индивидуальный индекс энергоэффективности:

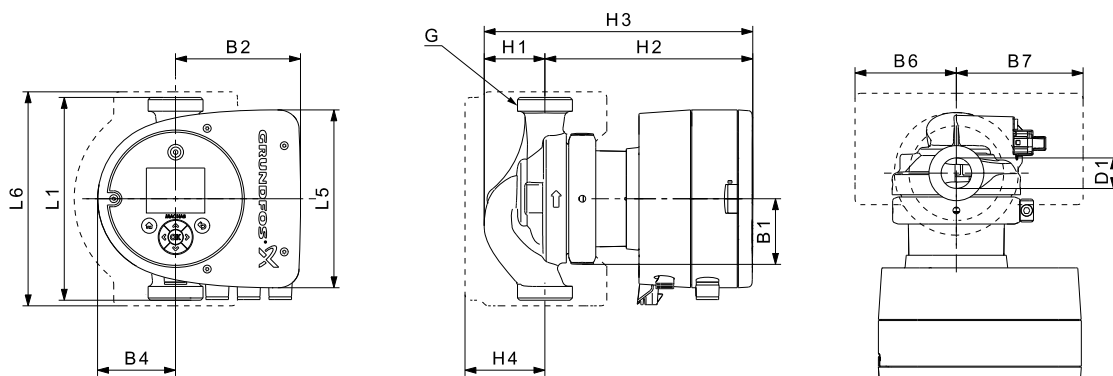
См. Подсоединение к трубопроводу, стр. 134.

Макс. 1,0 МПа (10 бар).
Также выпускается в модификации с макс. давл. 1,6 МПа (16 бар).

От -10 до +110°C (TF 110).

Корпус насоса из нержавеющей стали, тип N.

0,19.



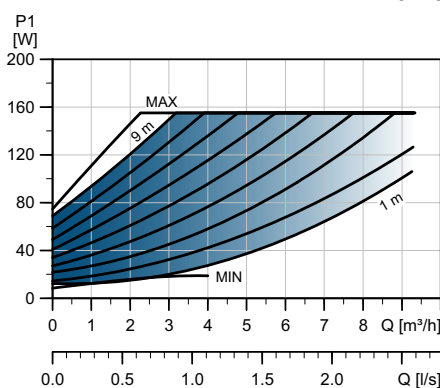
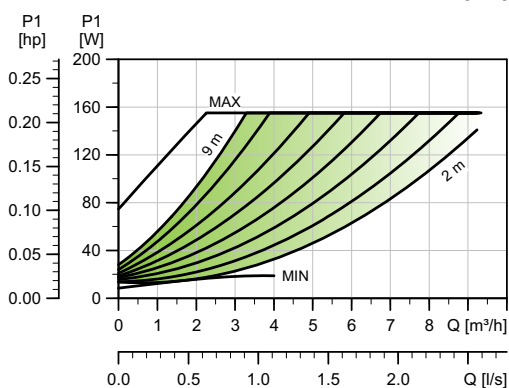
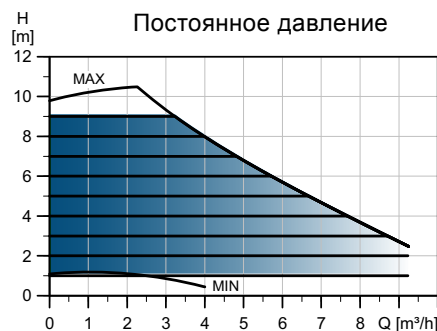
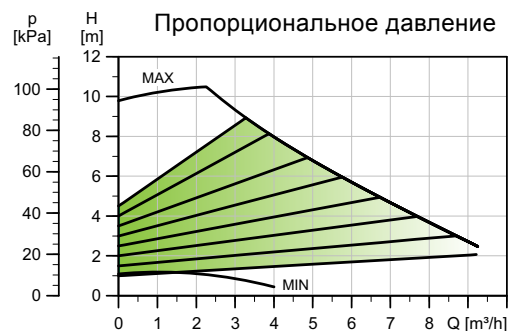
TM05 7938 1713

Тип насоса	Размеры [мм]													[дюйм]	
	L1	L5	L6	B1	B2	B4	B6	B7	H1	H2	H3	H4	D1	G	
MAGNA3 25-80 (N)	180	158	190	58	111	69	90	113	54	185	239	71	25	1 1/2	

Номера продуктов см. на стр. 139.

MAGNA3 25-100 (N)

1 x 230 В, 50/60 Гц



TM05 7688 1513

Частота вращения	P1 [Вт]	I _{л/л} [А]
Мин.	9	0,09
Макс.	163	1,33

Насос оснащен защитой от перегрузки.

Масса нетто [кг]	Масса брутто [кг]	Объем отгруз. прод. [м³]
4,8	5,3	0,01

Подключения:

Давление в системе:

Температура перекачиваемой жидкости:

Также выпускается модификация:

Индивидуальный индекс энергоэффективности:

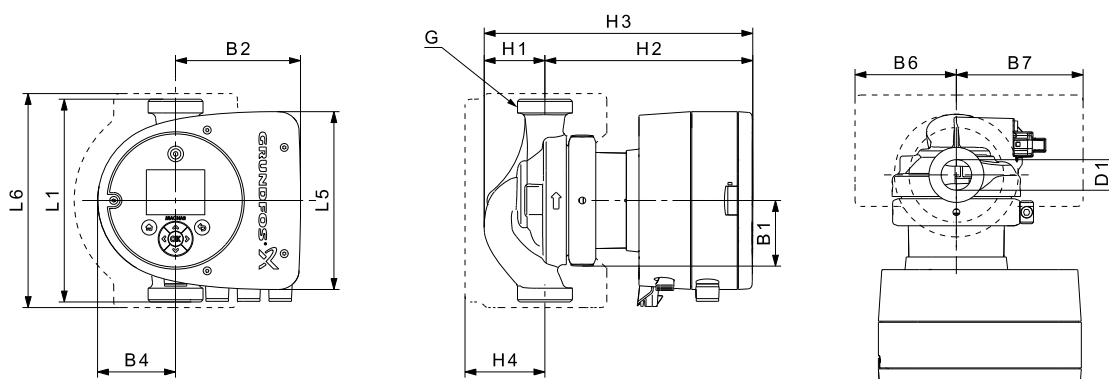
См. Подсоединение к трубопроводу, стр. 134.

Макс. 1,0 МПа (10 бар).
Также выпускается в модификации с макс. давл. 1,6 МПа (16 бар).

От -10 до +110°C (TF 110).

Корпус насоса из нержавеющей стали, тип N.

0,19.



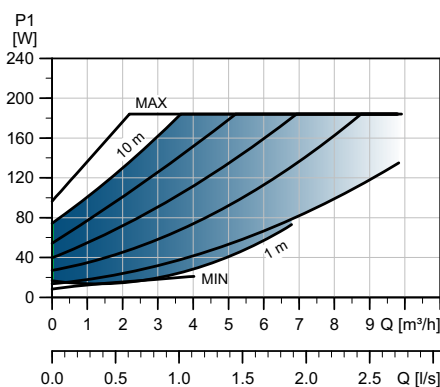
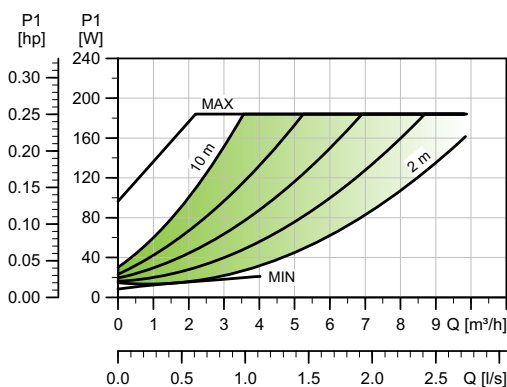
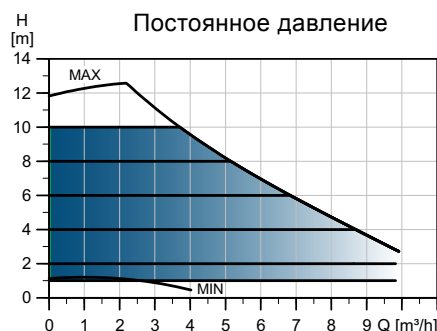
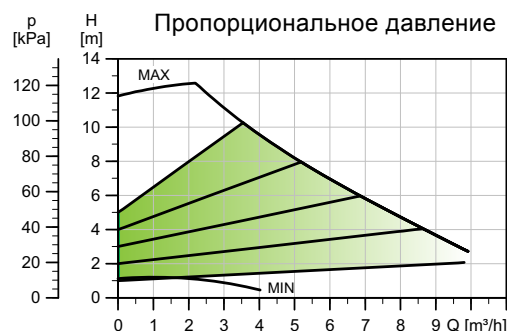
TM05 7938 1713

Тип насоса	Размеры [мм]											[дюйм]		
	L1	L5	L6	B1	B2	B4	B6	B7	H1	H2	H3	H4	D1	G
MAGNA3 25-100 (N)	180	158	190	58	111	69	90	113	54	185	239	71	25	1 1/2

Номера продуктов см. на стр. 139.

MAGNA3 25-120 (N)

1 x 230 В, 50/60 Гц



TM05 7669 1513

Частота вращения	P1 [Вт]	I _{л/л} [А]
Мин.	9	0,09
Макс.	193	1,56

Насос оснащен защитой от перегрузки.

Масса нетто [кг]	Масса брутто [кг]	Объем отгруз. прод. [м³]
4,8	5,3	0,01

Подключения:

См. Подсоединение к трубопроводу, стр. 134.

Давление в системе:

Макс. 1,0 МПа (10 бар).
Также выпускается в модификации с макс. давл. 1,6 МПа (16 бар).

Температура перекачиваемой жидкости:

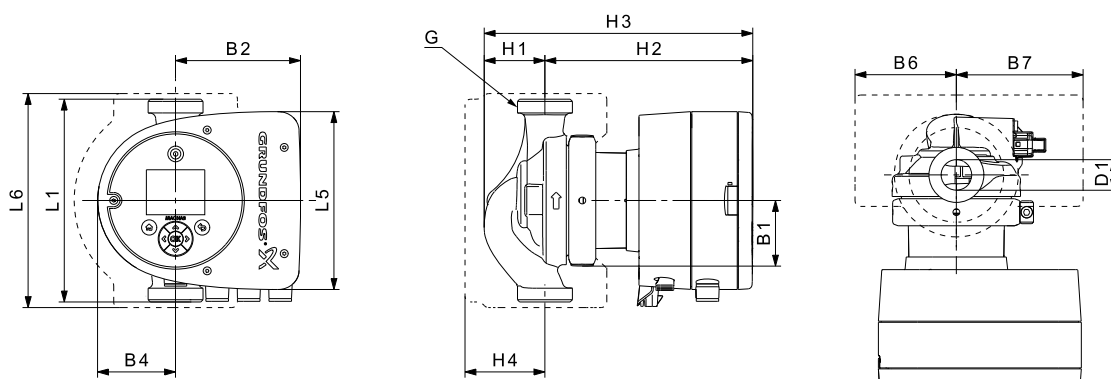
От -10 до +110°C (TF 110).

Также выпускается модификация:

Корпус насоса из нержавеющей стали, тип N.

Индивидуальный индекс энергоэффективности:

0,19.



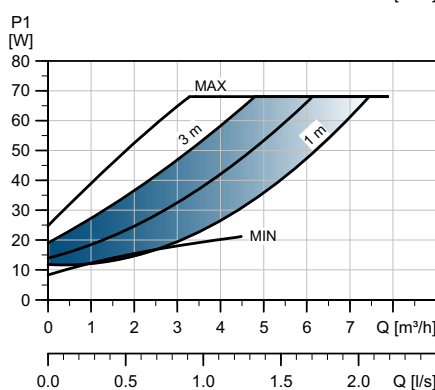
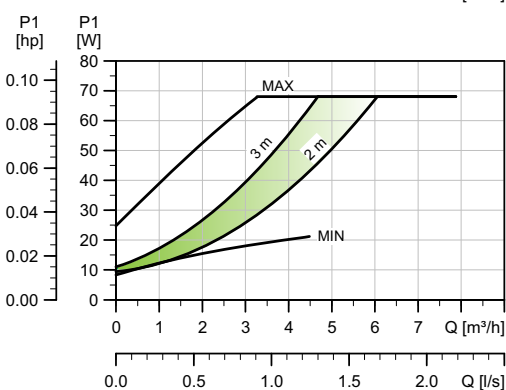
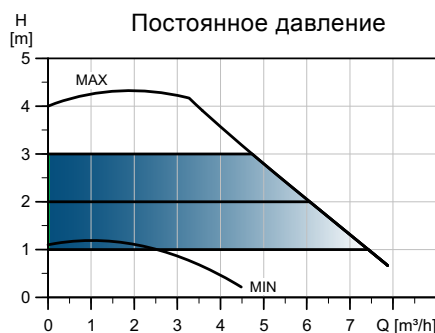
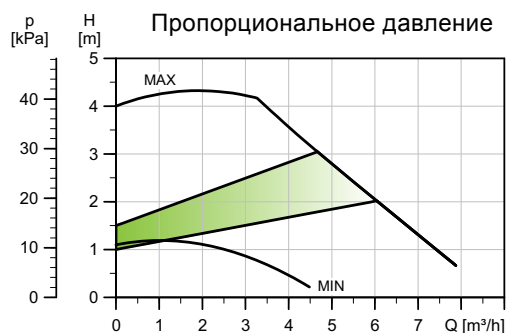
TM05 7938 1713

Тип насоса	Размеры [мм]												[дюйм]	
	L1	L5	L6	B1	B2	B4	B6	B7	H1	H2	H3	H4	D1	G
MAGNA3 25-120 (N)	180	158	190	58	111	69	90	113	54	185	239	71	25	1 1/2

Номера продуктов см. на стр. 139.

MAGNA3 32-40 (N)

1 x 230 В, 50/60 Гц



TM05 7670 1513

Частота вращения	P1 [Вт]	I _{л/л} [А]
Мин.	9	0,09
Макс.	74	0,61

Насос оснащен защитой от перегрузки.

Масса нетто [кг]	Масса брутто [кг]	Объем отгруж. прод. [м³]
4,8	5,3	0,01

Подключения:

См. Подсоединение к трубопроводу, стр. 134.

Давление в системе:

Макс. 1,0 МПа (10 бар).
Также выпускается в модификации с макс. давл. 1,6 МПа (16 бар).

Температура перекачиваемой жидкости:

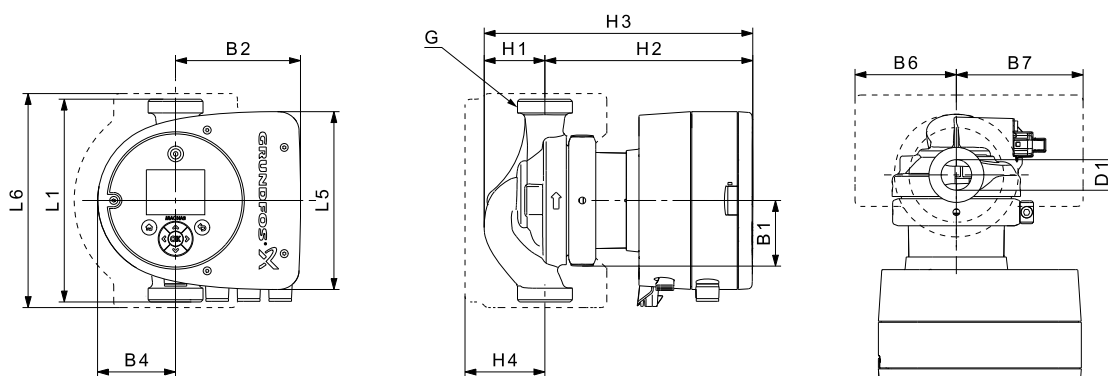
От -10 до +110°C (TF 110).

Также выпускается модификация:

Корпус насоса из нержавеющей стали, тип N.

Индивидуальный индекс энергоэффективности:

0,19.



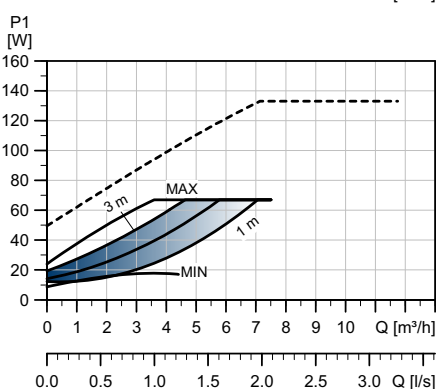
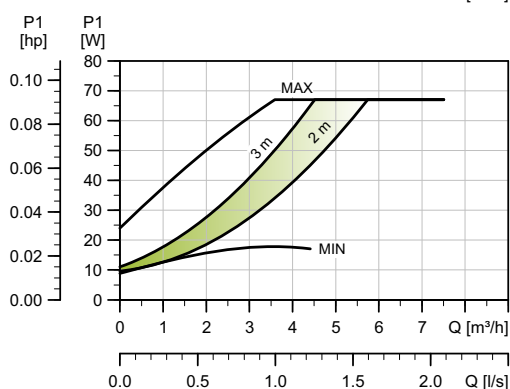
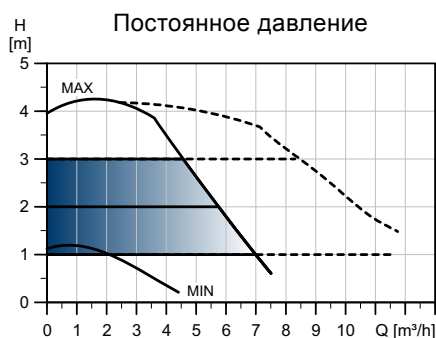
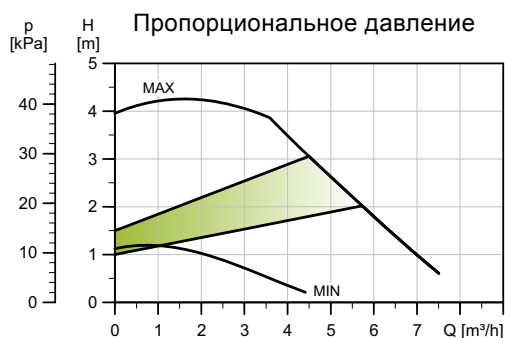
TM05 7938 1713

Тип насоса	Размеры [мм]												[дюйм]	
	L1	L5	L6	B1	B2	B4	B6	B7	H1	H2	H3	H4	D1	G
MAGNA3 32-40 (N)	180	158	190	58	111	69	90	113	54	185	239	71	32	2

Номера продуктов см. на стр. 139.

MAGNA3 D 32-40

1 x 230 В, 50/60 Гц



TM05 8325 2313

Частота вращения	P1 [Вт]	I _{л/л} [А]
Мин.	9	0,09
Макс.	74	0,61

Насос оснащен защитой от перегрузки.

Масса нетто [кг]	Масса брутто [кг]	Объем отгруз. прод. [м³]
13,2	14,0	0,04

Подключения:

См. Подсоединение к трубопроводу, стр. 134.

Давление в системе:

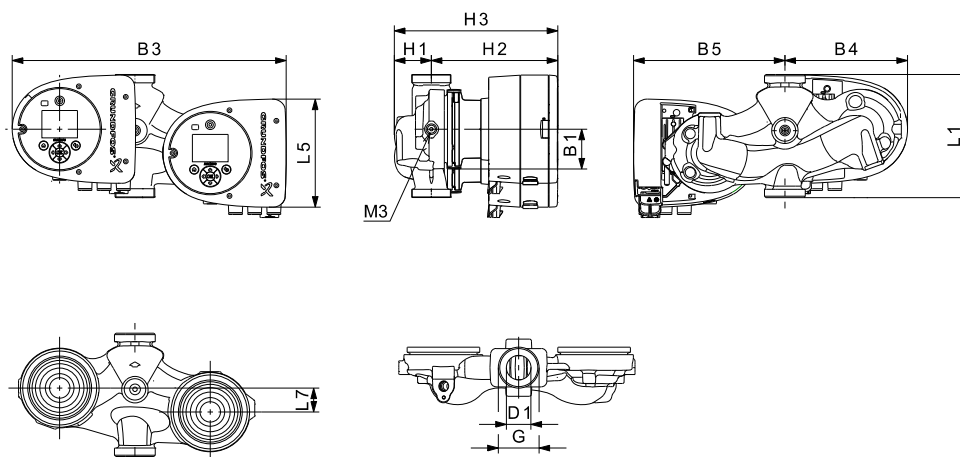
Макс. 1,0 МПа (10 бар).
Также выпускается в модификации с макс. давл. 1,6 МПа (16 бар).

Температура перекачиваемой жидкости:

От -10 до +110°C (TF 110).

Индивидуальный индекс энергоэффективности:

0,20.



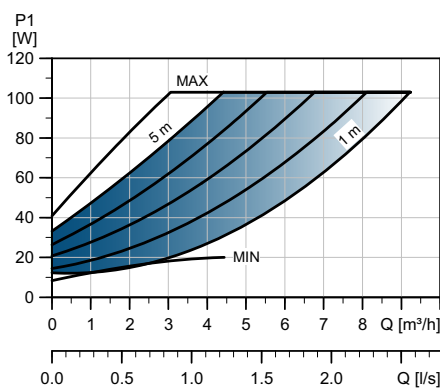
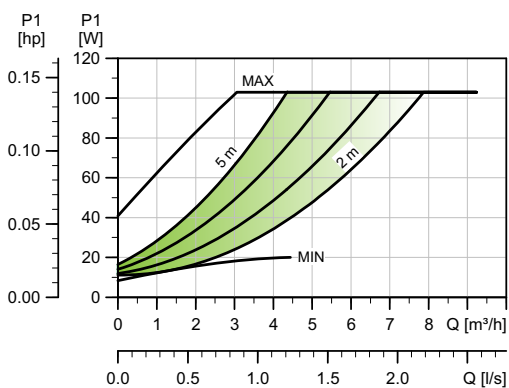
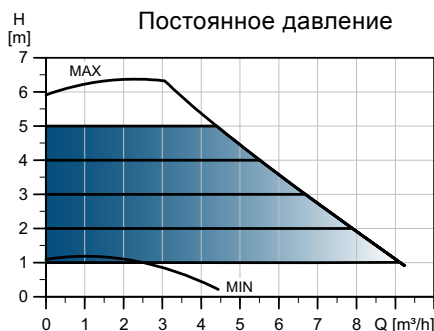
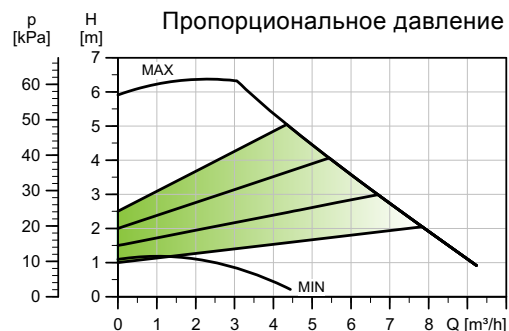
TM05 7939 1613

Тип насоса	Размеры [мм]											[дюйм]		
	L1	L5	L7	B1	B3	B4	B5	H1	H2	H3	D1	G	M3	
MAGNA3 D 32-40	180	158	35	58	400	179	221	54	185	239	32	2	1/4	

Номера продуктов см. на стр. 139.

MAGNA3 32-60 (N)

1 x 230 В, 50/60 Гц



TM05 7671 1513

Частота вращения	P1 [Вт]	I _{л/л} [А]
Мин.	9	0,09
Макс.	110	0,91

Насос оснащен защитой от перегрузки.

Масса нетто [кг]	Масса брутто [кг]	Объем отгруз. прод. [м³]
4,8	5,3	0,01

Подключения:

См. Подсоединение к трубопроводу, стр. 134.

Давление в системе:

Макс. 1,0 МПа (10 бар).
Также выпускается в модификации с макс. давл. 1,6 МПа (16 бар).

Температура перекачиваемой жидкости:

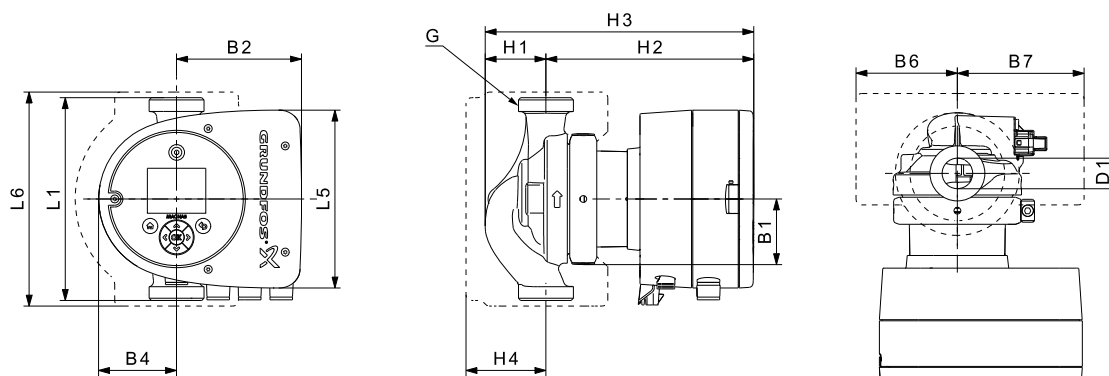
От -10 до +110°C (TF 110).

Также выпускается модификация:

Корпус насоса из нержавеющей стали, тип N.

Индивидуальный индекс энергоэффективности:

0,19.



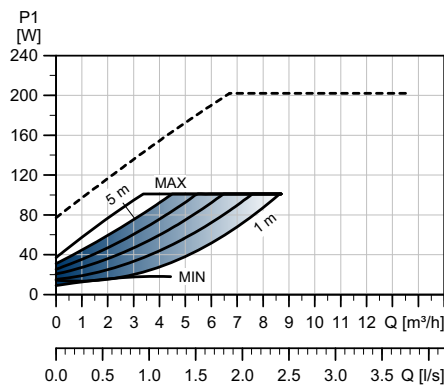
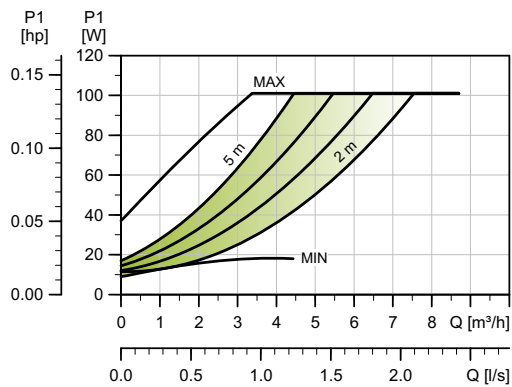
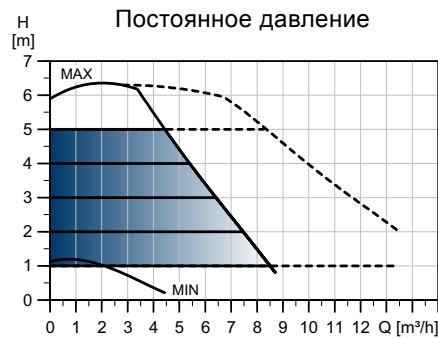
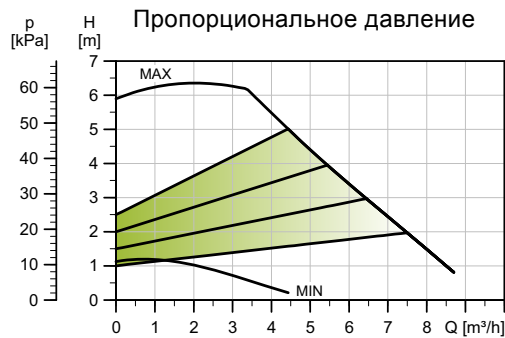
TM05 7938 1713

Тип насоса	Размеры [мм]											[дюйм]		
	L1	L5	L6	B1	B2	B4	B6	B7	H1	H2	H3	H4	D1	G
MAGNA3 32-60 (N)	180	158	190	58	111	69	90	113	54	185	239	71	32	2

Номера продуктов см. на стр. 139.

MAGNA3 D 32-60

1 x 230 В, 50/60 Гц



TM05 8326 2313

Частота вращения	P1 [Вт]	I _{л/л} [А]
Мин.	9	0,09
Макс.	110	0-91

Насос оснащен защитой от перегрузки.

Масса нетто [кг]	Масса брутто [кг]	Объем отгруз. прод. [м³]
13,2	14,0	0,04

Подключения:

См. Подсоединение к трубопроводу, стр. 134.

Давление в системе:

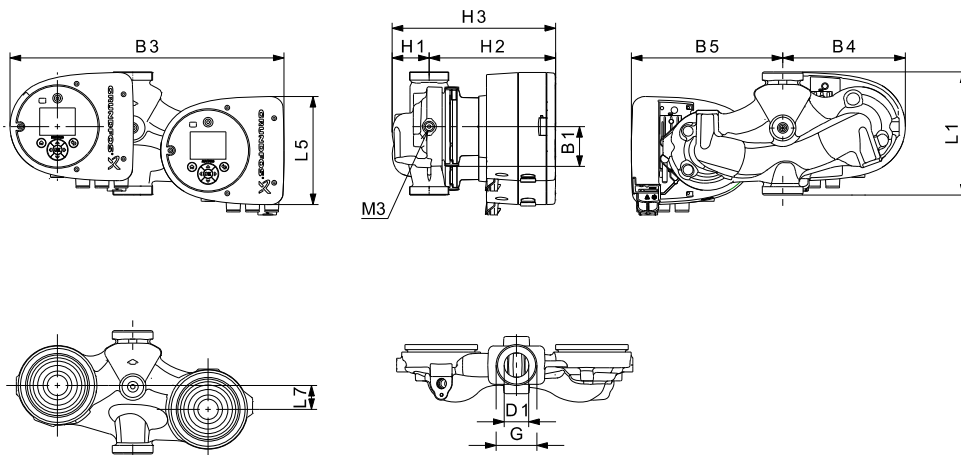
Макс. 1,0 МПа (10 бар).
Также выпускается в модификации с макс. давл. 1,6 МПа (16 бар).

Температура перекачиваемой жидкости:

От -10 до +110°C (TF 110).

Индивидуальный индекс энергоэффективности:

0,20.



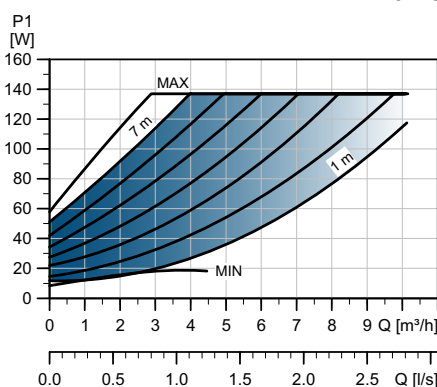
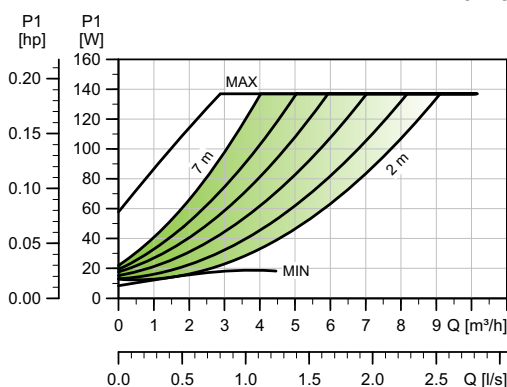
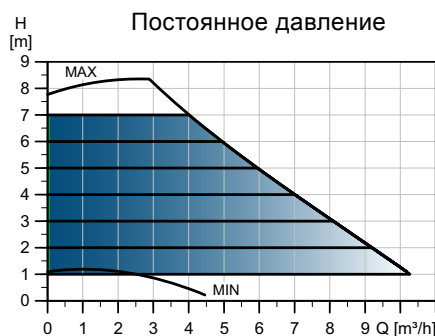
TM05 7939 1613

Тип насоса	Размеры [мм]											[дюйм]		
	L1	L5	L7	B1	B3	B4	B5	H1	H2	H3	D1	G	M3	
MAGNA3 D 32-60	180	158	35	58	400	179	221	54	185	239	32	2	1/4	

Номера продуктов см. на стр. 139.

MAGNA3 32-80 (N)

1 x 230 В, 50/60 Гц



Частота вращения	P1 [Вт]	I _{л/л} [А]
Мин.	9	0,09
Макс.	144	1,19

Насос оснащен защитой от перегрузки.

Масса нетто [кг]	Масса брутто [кг]	Объем отгруз. прод. [м³]
4,8	5,3	0,01

Подключения:

См. Подсоединение к трубопроводу, стр. 134.

Давление в системе:

Макс. 1,0 МПа (10 бар).
Также выпускается в модификации с макс. давл. 1,6 МПа (16 бар).

Температура перекачиваемой жидкости:

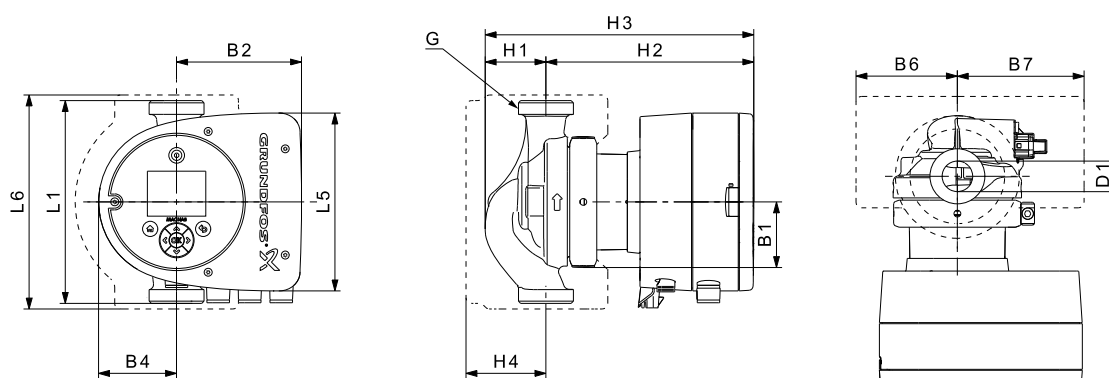
От -10 до +110°C (TF 110).

Также выпускается модификация:

Корпус насоса из нержавеющей стали, тип N.

Индивидуальный индекс энергоэффективности:

0,19.

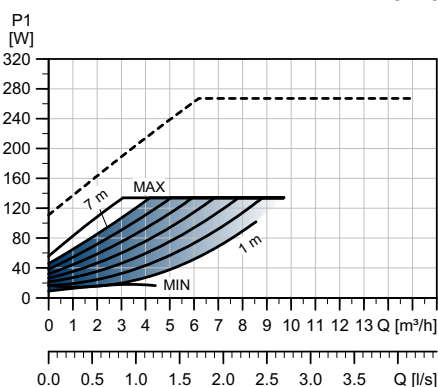
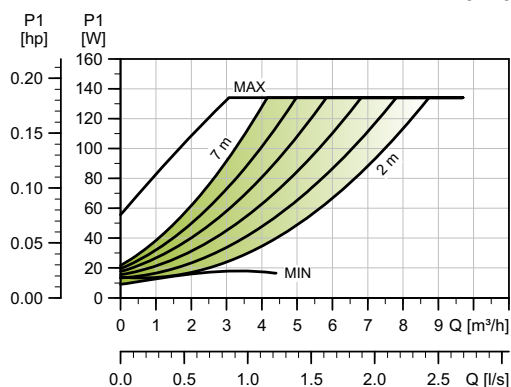
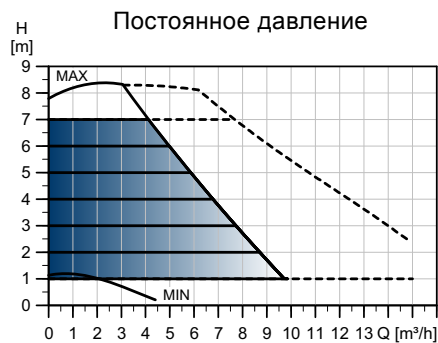
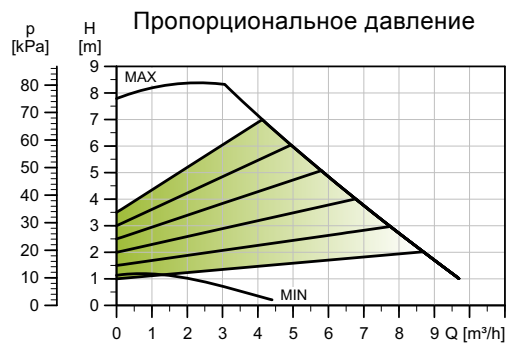


Тип насоса	Размеры [мм]												[дюйм]	
	L1	L5	L6	B1	B2	B4	B6	B7	H1	H2	H3	H4	D1	G
MAGNA3 32-80 (N)	180	158	190	58	111	69	90	113	54	185	239	71	32	2

Номера продуктов см. на стр. 139.

MAGNA3 D 32-80

1 x 230 В, 50/60 Гц



TM05 8327 2313

Частота вращения	P1 [Вт]	I _{л/л} [А]
Мин.	9	0,09
Макс.	144	1,19

Насос оснащен защитой от перегрузки.

Масса нетто [кг]	Масса брутто [кг]	Объем отгруз. прод. [м³]
13,2	14,0	0,04

Подключения:

См. Подсоединение к трубопроводу, стр. 134.

Давление в системе:

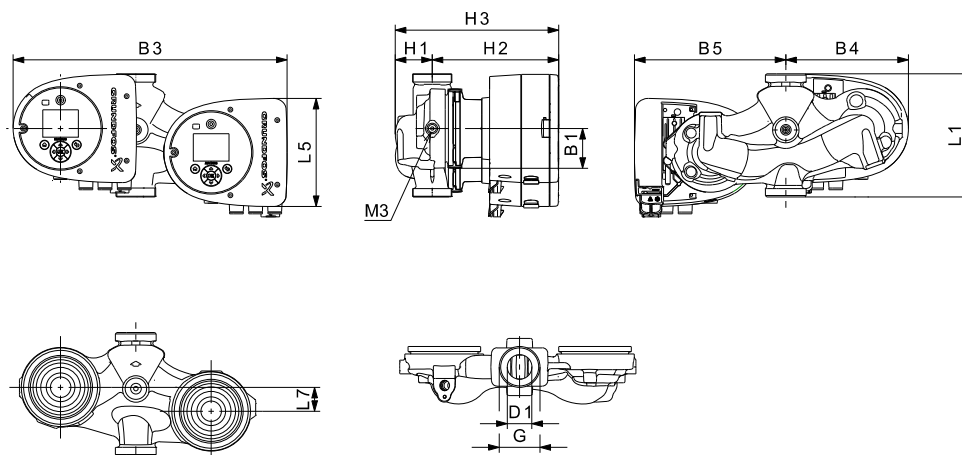
Макс. 1,0 МПа (10 бар).
Также выпускается в модификации с макс. давл. 1,6 МПа (16 бар).

Температура перекачиваемой жидкости:

От -10 до +110°C (TF 110).

Индивидуальный индекс энергоэффективности:

0,20.



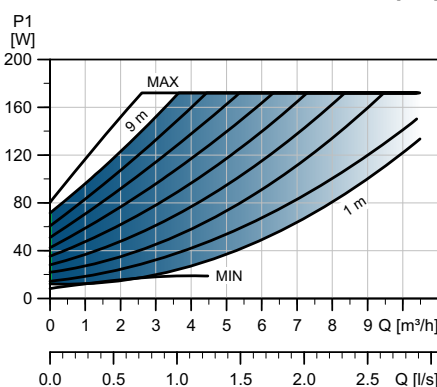
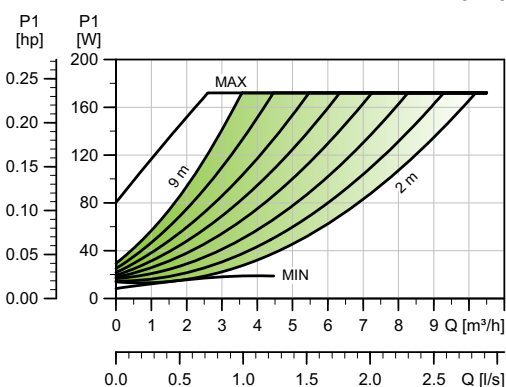
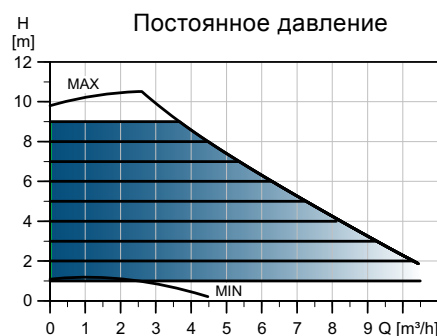
TM05 7939 1613

Тип насоса	Размеры [мм]											[дюйм]		
	L1	L5	L7	B1	B3	B4	B5	H1	H2	H3	D1	G	M3	
MAGNA3 D 32-80	180	158	35	58	400	179	221	54	185	239	32	2	1/4	

Номера продуктов см. на стр. 139.

MAGNA3 32-100 (N)

1 x 230 В, 50/60 Гц



TM05 7673 1513

Частота вращения	P1 [Вт]	I _{1/1} [А]
Мин.	9	0,09
Макс.	180	1,47

Насос оснащен защитой от перегрузки.

Масса нетто [кг]	Масса брутто [кг]	Объем отгруз. прод. [м³]
4,8	5,3	0,01

Подключения:

См. Подсоединение к трубопроводу, стр. 134.

Давление в системе:

Макс. 1,0 МПа (10 бар).
Также выпускается в модификации с макс. давл. 1,6 МПа (16 бар).

Температура перекачиваемой жидкости:

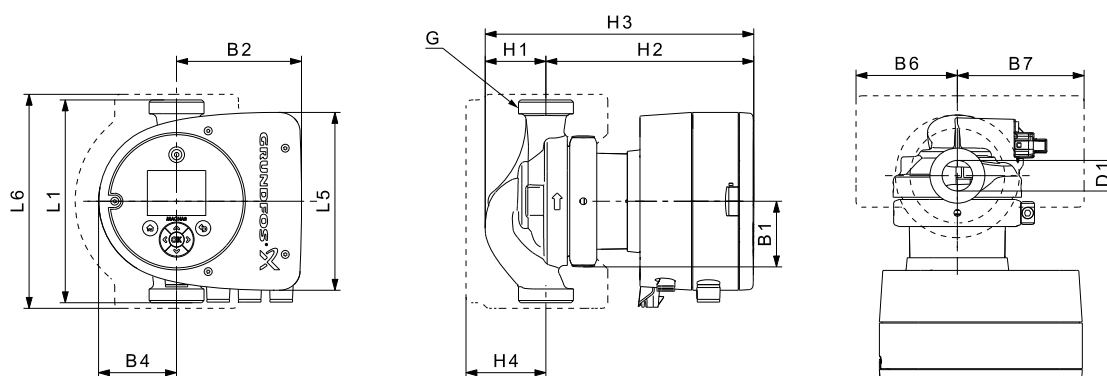
От -10 до +110°C (TF 110).

Также выпускается модификация:

Корпус насоса из нержавеющей стали, тип N.

Индивидуальный индекс энергоэффективности:

0,19.



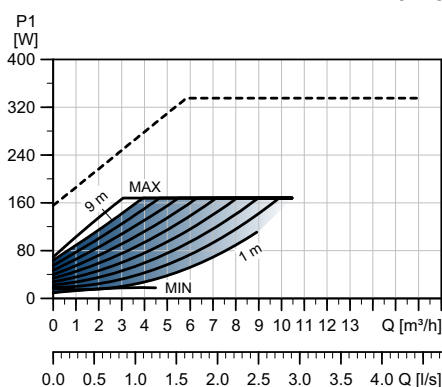
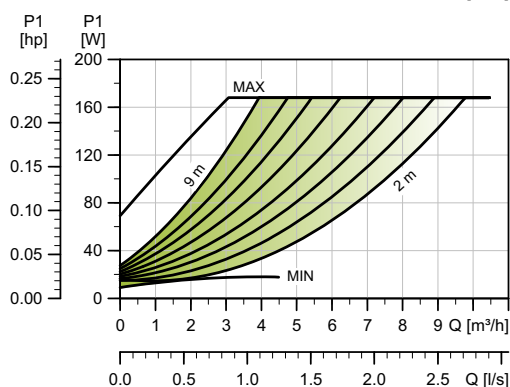
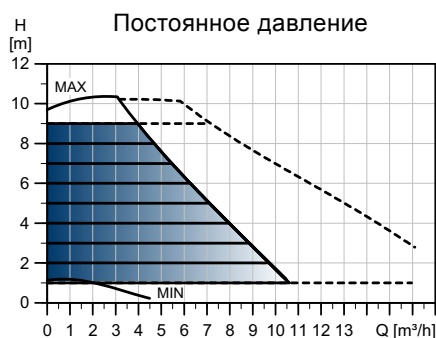
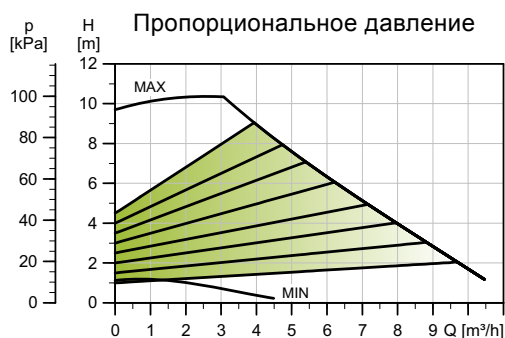
TM05 7938 1713

Тип насоса	Размеры [мм]												[дюйм]	
	L1	L5	L6	B1	B2	B4	B6	B7	H1	H2	H3	H4	D1	G
MAGNA 32-100 (N)	180	158	190	58	111	69	90	113	54	185	239	71	32	2

Номера продуктов см. на стр. 139.

MAGNA3 D 32-100

1 x 230 В, 50/60 Гц



TM05 8328 2313

Частота вращения	P1 [Вт]	I _{л/л} [А]
Мин.	9	0,09
Макс.	180	1,47

Насос оснащен защитой от перегрузки.

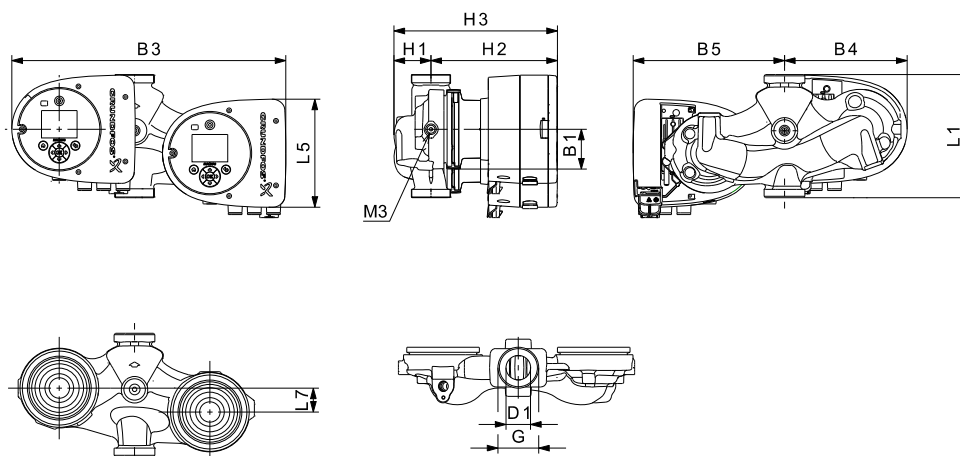
Масса нетто [кг]	Масса брутто [кг]	Объем отгруз. прод. [м³]
13,2	14,0	0,04

Подключения: См. Подсоединение к трубопроводу, стр. 134.

Давление в системе: Макс. 1,0 МПа (10 бар). Также выпускается в модификации с макс. давл. 1,6 МПа (16 бар).

Температура перекачиваемой жидкости: От -10 до +110°C (TF 110).

Индивидуальный индекс энергоэффективности: 0,20.



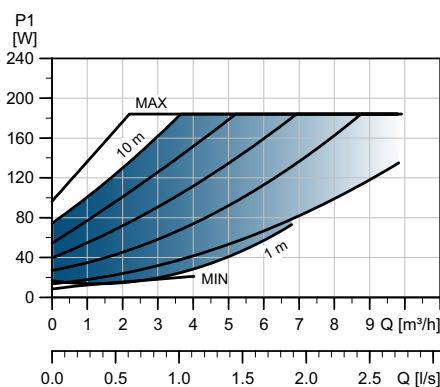
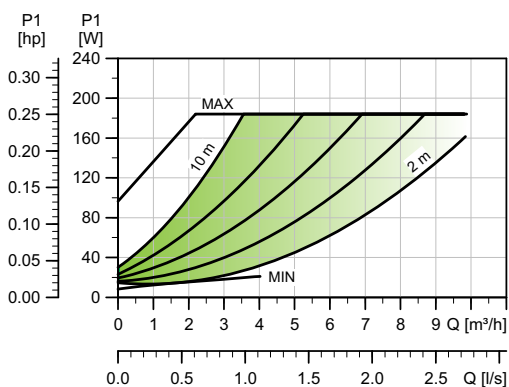
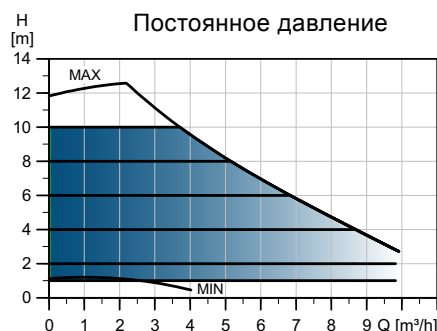
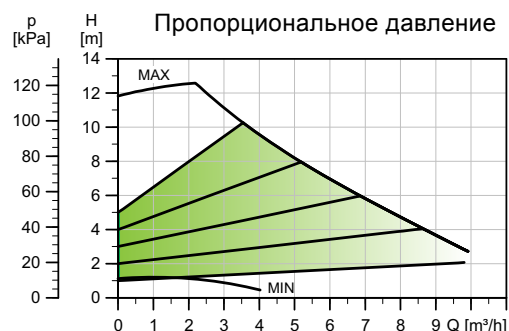
TM05 7939 1613

Тип насоса	Размеры [мм]											[дюйм]		
	L1	L5	L7	B1	B3	B4	B5	H1	H2	H3	D1	G	M3	
MAGNA3 D 32-100	180	158	35	58	400	179	221	54	185	239	32	2	1/4	

Номера продуктов см. на стр. 139.

MAGNA3 32-120 (N)

1 x 230 В, 50/60 Гц



TM05 7689 1513

Частота вращения	P1 [Вт]	I _{л/л} [А]
Мин.	9	0,09
Макс.	193	1,56

Насос оснащен защитой от перегрузки.

Масса нетто [кг]	Масса брутто [кг]	Объем отгруз. прод. [м³]
5,02	5,99	0,01

Подключения:

См. Подсоединение к трубопроводу, стр. 134.

Давление в системе:

Макс. 1,0 МПа (10 бар).
Также выпускается в модификации с макс. давл. 1,6 МПа (16 бар).

Температура перекачиваемой жидкости:

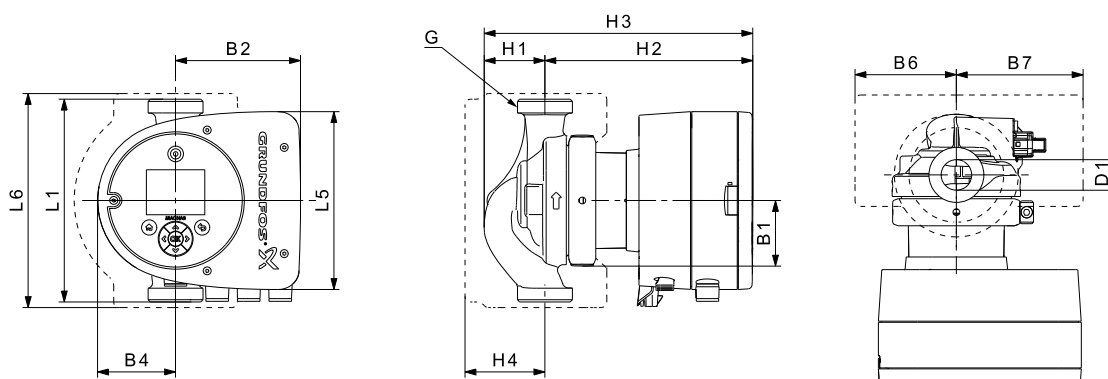
От -10 до +110°C (TF 110).

Также выпускается модификация:

Корпус насоса из нержавеющей стали, тип N.

Индивидуальный индекс энергоэффективности:

0,19.



TM05 7938 1713

Тип насоса	Размеры [мм]												[дюйм]	
	L1	L5	L6	B1	B2	B4	B6	B7	H1	H2	H3	H4	D1	G
MAGNA3 32-120 (N)	180	158	190	58	111	69	90	113	54	185	239	71	32	2

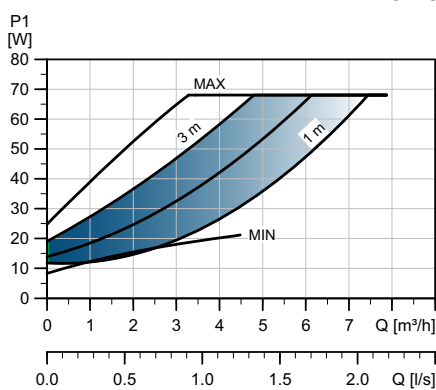
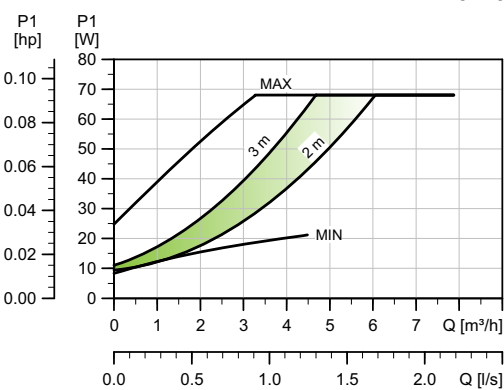
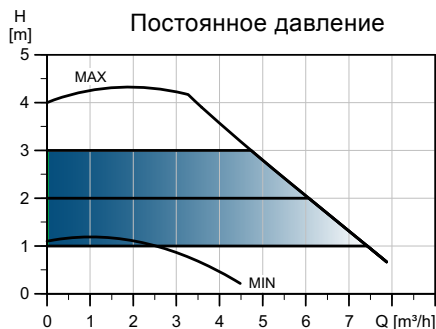
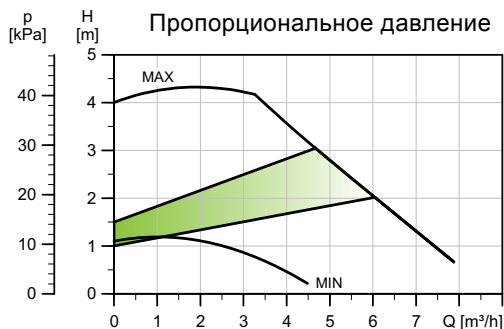
Номера продуктов см. на стр. 139.

MAGNA3 32-40 F (N)

1 x 230 В, 50/60 Гц



TM05 7670 1513



Частота вращения	P1 [Вт]	$I_{1/1}$ [А]
Мин.	9	0,09
Макс.	74	0,61

Насос оснащен защитой от перегрузки.

Масса нетто [кг]	Масса брутто [кг]	Объем отгруз. прод. [м³]
7,8	8,3	0,02

Подключения:

Давление в системе:

Температура перекачиваемой жидкости:

Также выпускается модификация:

Индивидуальный индекс энергоэффективности:

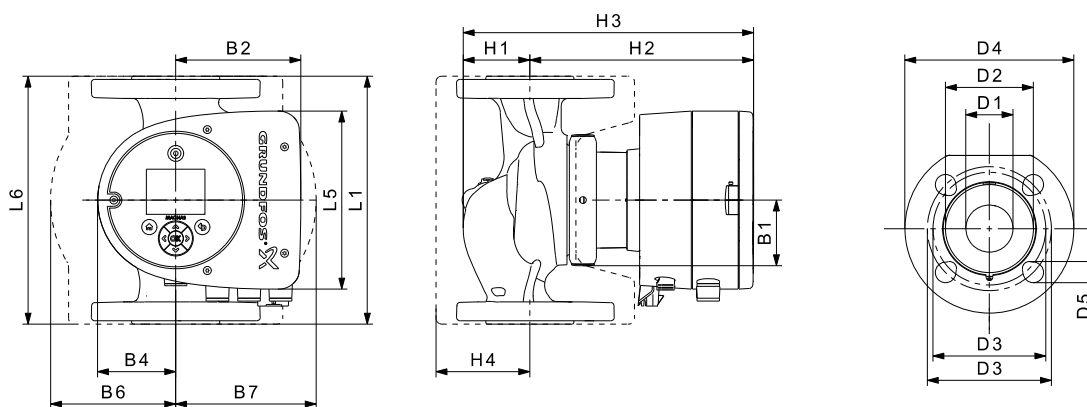
См. Подсоединение к трубопроводу, стр. 134.

Макс. 1,0 МПа (10 бар).
Также выпускается в модификации с макс. давл. 1,6 МПа (16 бар).

От -10 до +110°C (TF 110).

Корпус насоса из нержавеющей стали, тип N.

0,19.



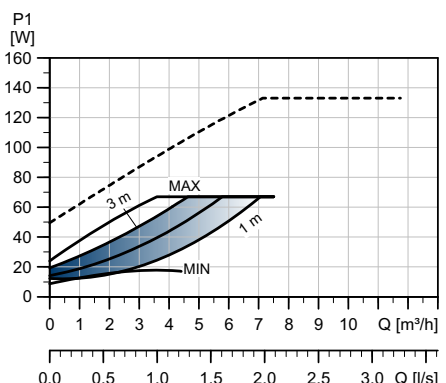
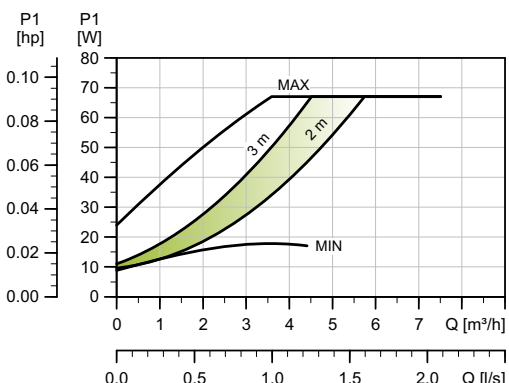
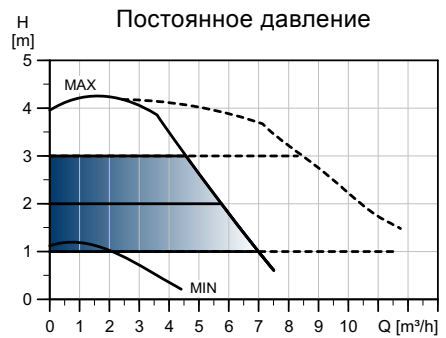
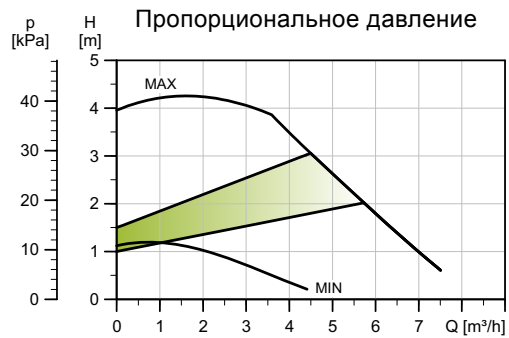
TM05 7985 2413

Тип насоса	Размеры [мм]																
	L1	L5	L6	B1	B2	B4	B6	B7	H1	H2	H3	H4	D1	D2	D3	D4	D5
MAGNA3 32-40 F (N)	220	158	220	58	111	69	100	110	65	185	250	82	32	76	90/100	140	14/19

Номера продуктов см. на стр. 139.

MAGNA3 D 32-40 F

1 x 230 В, 50/60 Гц



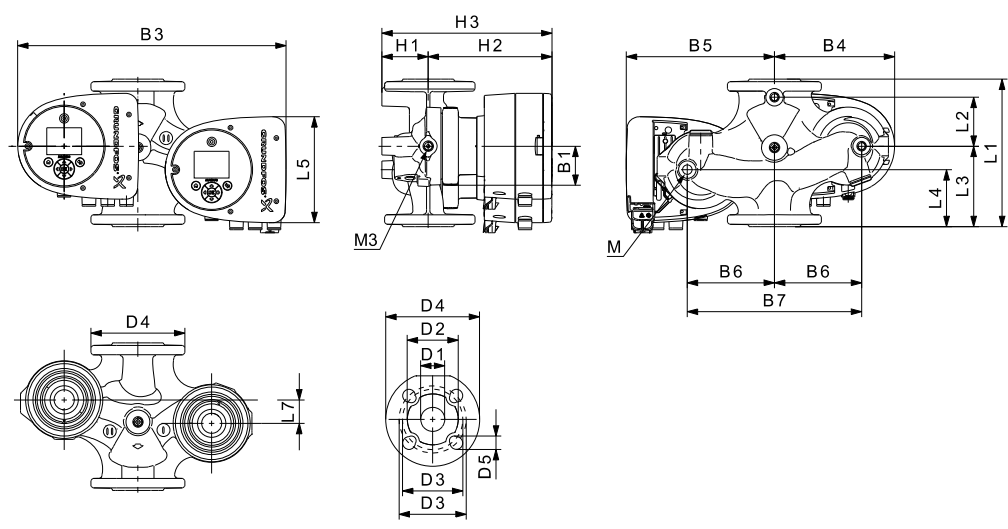
TM05 8325 2313

Частота вращения	P1 [Вт]	I _{л/л} [А]
Мин.	9	0,09
Макс.	74	0,61

Насос оснащен защитой от перегрузки.

Масса нетто [кг]	Масса брутто [кг]	Объем отгруж. прод. [м³]
15,6	16,3	0,04

Подключения: См. Подсоединение к трубопроводу, стр. 134.
 Давление в системе: Макс. 1,0 МПа (10 бар). Также выпускается в модификации с макс. давл. 1,6 МПа (16 бар).
 Температура перекачиваемой жидкости: От -10 до +110°C (TF 110).
 Индивидуальный индекс энергоэффективности: 0,20.



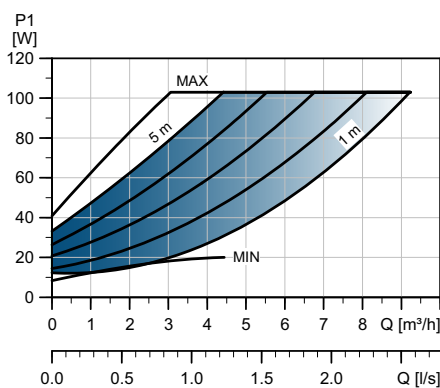
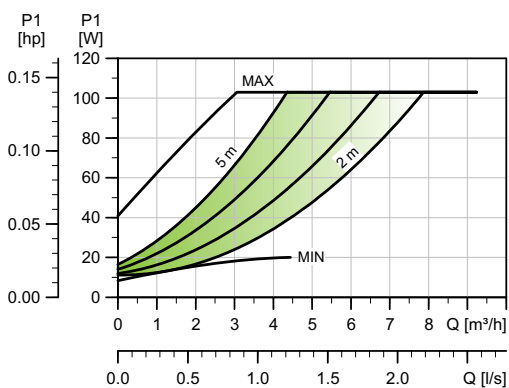
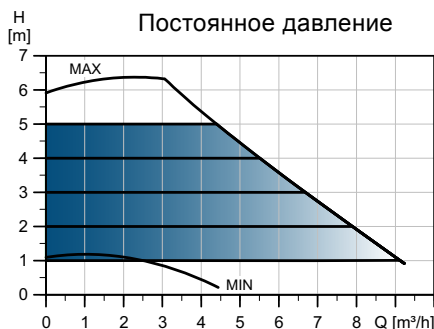
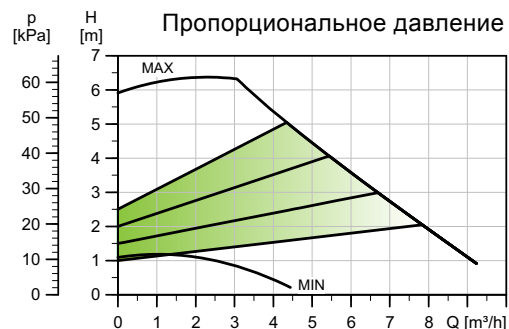
TM05 7986 1713

Тип насоса	Размеры [мм]																					
	L1	L2	L3	L4	L5	L7	B1	B3	B4	B5	B6	B7	H1	H2	H3	D1	D2	D3	D4	D5	M	M3
MAGNA3 D 32-40 F	220	73	120	85	158	35	58	400	179	221	130	260	69	185	254	32	76	90/100	140	14/19	M12	Rp 1/4

Номера продуктов см. на стр. 139.

MAGNA3 32-60 F (N)

1 x 230 В, 50/60 Гц



TM05 7671 1513

Частота вращения	P1 [Вт]	I _{н/н} [А]
Мин.	9	0,09
Макс.	110	0,91

Насос оснащен защитой от перегрузки.

Масса нетто [кг]	Масса брутто [кг]	Объем отгруз. прод. [м³]
7,8	8,3	0,02

Подключения:

См. Подсоединение к трубопроводу, стр. 134.

Давление в системе:

Макс. 1,0 МПа (10 бар).
Также выпускается в модификации с макс. давл. 1,6 МПа (16 бар).

Температура перекачиваемой жидкости:

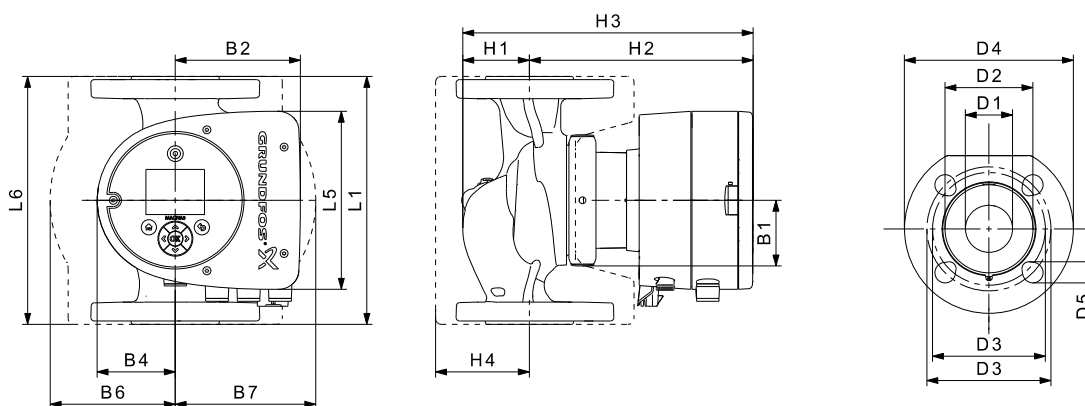
От -10 до +110°C (TF 110).

Также выпускается модификация:

Корпус насоса из нержавеющей стали, тип N.

Индивидуальный индекс энергоэффективности:

0,19.



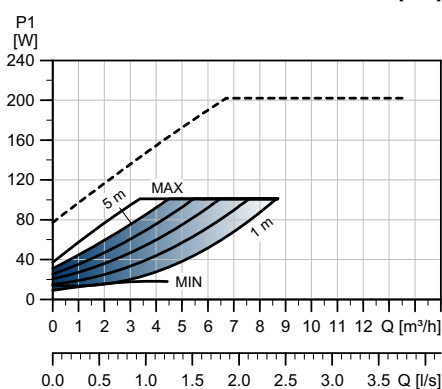
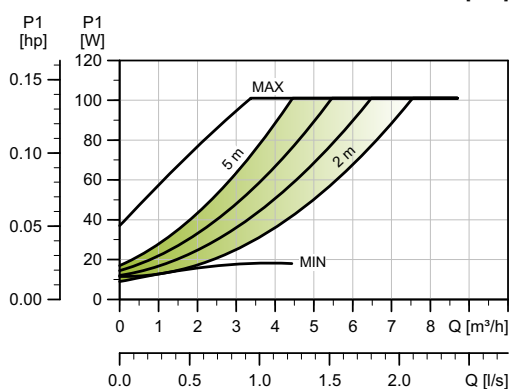
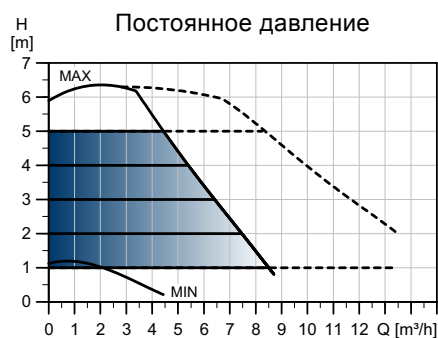
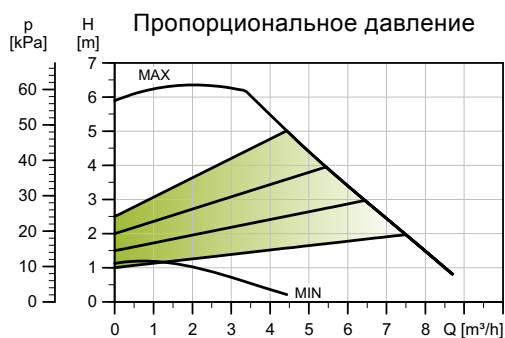
TM05 7985 2413

Тип насоса	Размеры [мм]																
	L1	L5	L6	B1	B2	B4	B6	B7	H1	H2	H3	H4	D1	D2	D3	D4	D5
MAGNA3 32-60 F (N)	220	158	220	58	111	69	100	110	65	185	250	82	32	76	90/100	140	14/19

Номера продуктов см. на стр. 139.

MAGNA3 D 32-60 F

1 x 230 В, 50/60 Гц



TM05 8326 2313

Частота вращения	P1 [Вт]	I _{л/л} [А]
Мин.	9	0,09
Макс.	110	0,91

Насос оснащен защитой от перегрузки.

Масса нетто (кг)	Масса брутто (кг)	Объем отгруз. прод. [м³]
15,6	16,3	0,04

Подключения:

См. Подсоединение к трубопроводу, стр. 134.

Давление в системе:

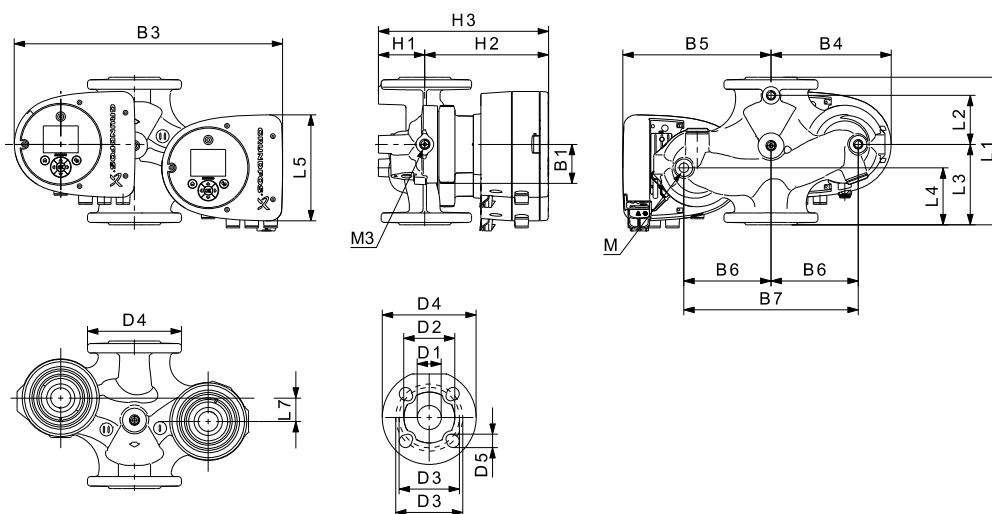
Макс. 1,0 МПа (10 бар).
Также выпускается в модификации с макс. давл. 1,6 МПа (16 бар).

Температура перекачиваемой жидкости:

От -10 до +110°C (TF 110).

Индивидуальный индекс энергоэффективности:

0,20.



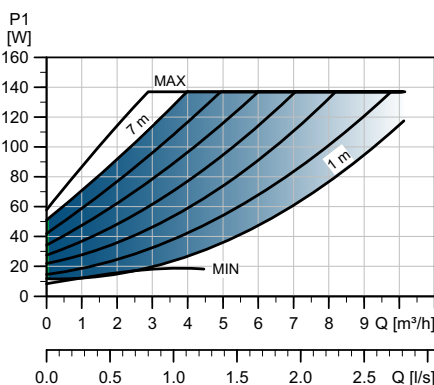
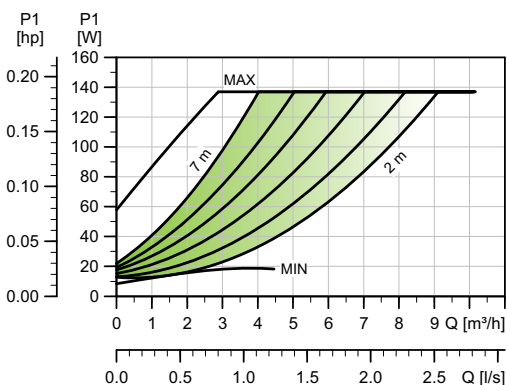
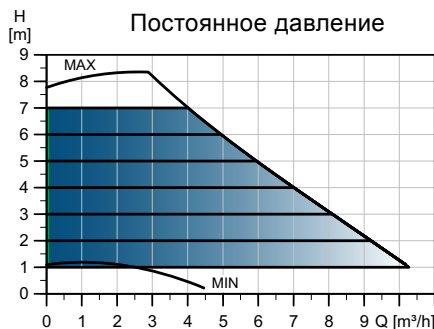
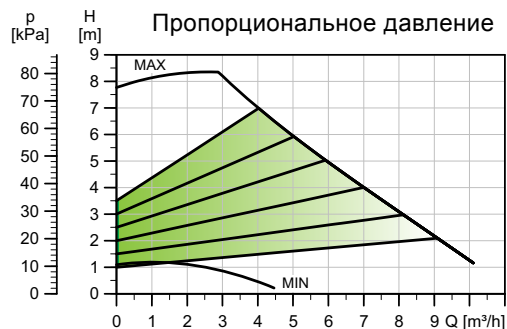
TM05 7986 1713

Тип насоса	Размеры [мм]																					
	L1	L2	L3	L4	L5	L7	B1	B3	B4	B5	B6	B7	H1	H2	H3	D1	D2	D3	D4	D5	M	M3
MAGNA3 D 32-60 F	220	73	120	85	158	35	58	400	179	221	130	260	69	185	254	32	76	90/100	140	14/19	M12	Rp 1/4

Номера продуктов см. на стр. 139.

MAGNA3 32-80 F (N)

1 x 230 В, 50/60 Гц



Частота вращения	P1 [Вт]	I _{л/л} [А]
Мин.	9	0,09
Макс.	144	1,19

Насос оснащен защитой от перегрузки.

Масса нетто [кг]	Масса брутто [кг]	Объем отгруз. прод. [м³]
7,8	8,3	0,02

Подключения:

Давление в системе:

Температура перекачиваемой жидкости:

Также выпускается модификация:

Индивидуальный индекс энергоэффективности:

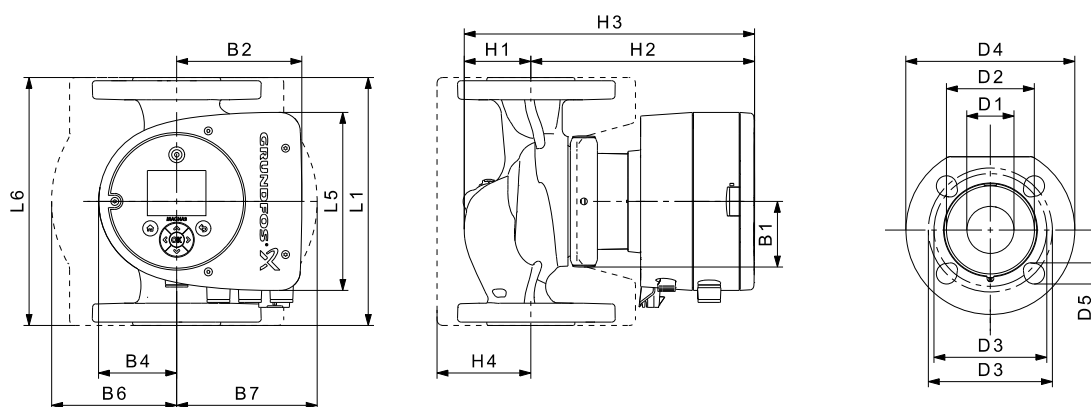
См. Подсоединение к трубопроводу, стр. 134.

Макс. 1,0 МПа (10 бар).
Также выпускается в модификации с макс. давл. 1,6 МПа (16 бар).

От -10 до +110°C (TF 110).

Корпус насоса из нержавеющей стали, тип N.

0,19.



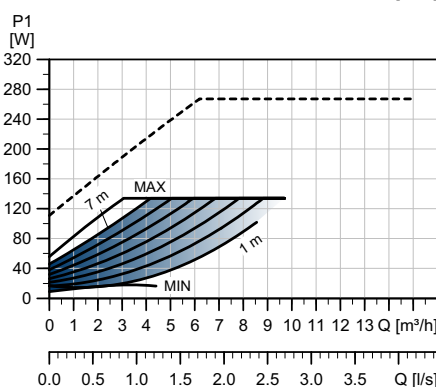
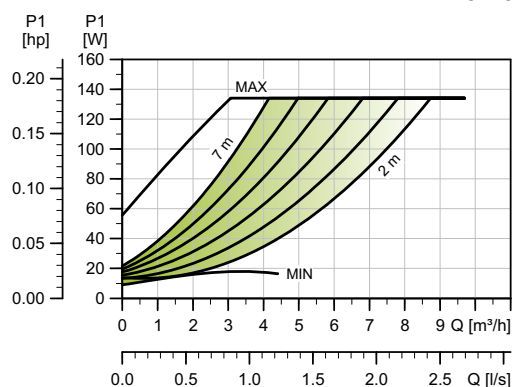
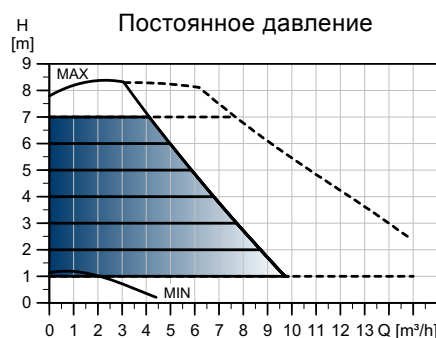
TM05 7985 2413

Тип насоса	Размеры [мм]																
	L1	L5	L6	B1	B2	B4	B6	B7	H1	H2	H3	H4	D1	D2	D3	D4	D5
MAGNA3 32-80 F (N)	220	158	220	58	111	69	100	110	65	185	250	82	32	76	90/100	140	14/19

Номера продуктов см. на стр. 139.

MAGNA3 D 32-80 F

1 x 230 В, 50/60 Гц



TM05 8327 2313

Частота вращения	P1 [Вт]	I _{1/1} [А]
Мин.	9	0,09
Макс.	144	1,19

Насос оснащен защитой от перегрузки.

Масса нетто [кг]	Масса брутто [кг]	Объем отгруж. прод. [м³]
15,6	16,3	0,04

Подключения:

См. Подсоединение к трубопроводу, стр. 134.

Давление в системе:

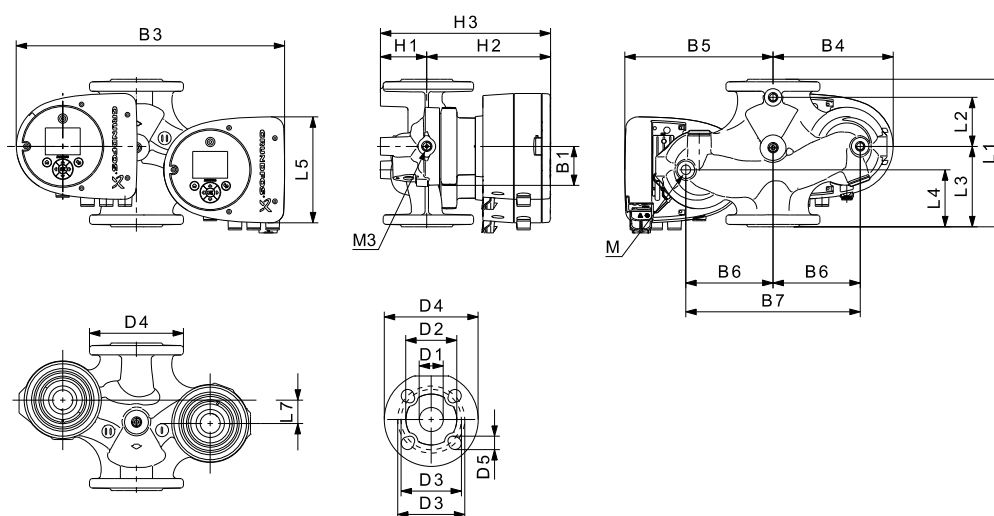
Макс. 1,0 МПа (10 бар).
Также выпускается в модификации с макс. давл. 1,6 МПа (16 бар).

Температура перекачиваемой жидкости:

От -10 до +110°C (TF 110).

Индивидуальный индекс энергоэффективности:

0,20.



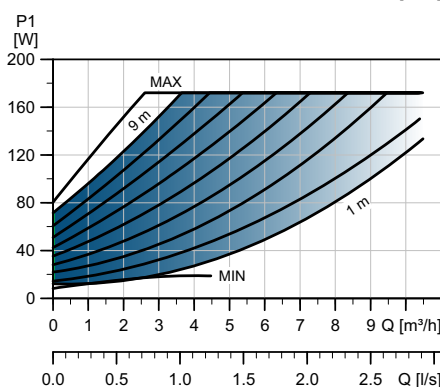
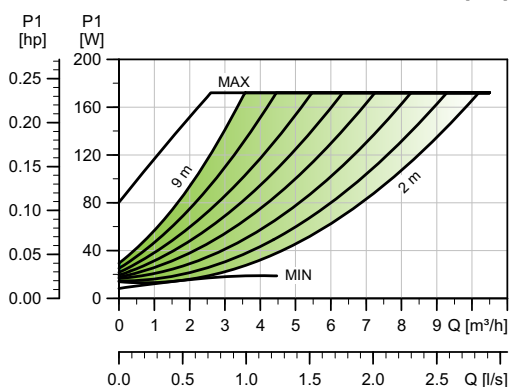
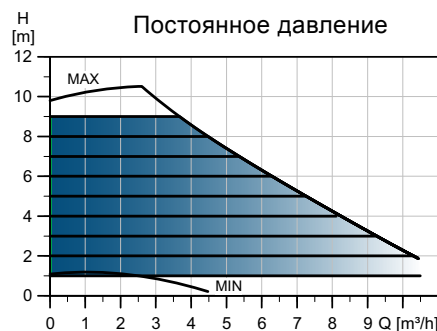
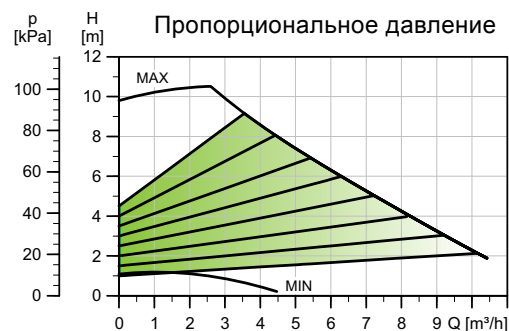
TM05 7986 1713

Тип насоса	Размеры [мм]																					
	L1	L2	L3	L4	L5	L7	B1	B3	B4	B5	B6	B7	H1	H2	H3	D1	D2	D3	D4	D5	M	M3
MAGNA3 D 32-80 F	220	73	120	85	158	35	58	400	179	221	130	260	69	185	254	32	76	90/100	140	14/19	M12	Rp 1/4

Номера продуктов см. на стр. 139.

MAGNA3 32-100 F (N)

1 x 230 В, 50/60 Гц



Частота вращения	P1 [Вт]	I _{л/л} [А]
Мин.	9	0,09
Макс.	180	1,47

Насос оснащен защитой от перегрузки.

Масса нетто [кг]	Масса брутто [кг]	Объем отгруж. прод. [м³]
7,8	8,3	0,02

Подключения:

См. Подсоединение к трубопроводу, стр. 134.

Давление в системе:

Макс. 1,0 МПа (10 бар).
Также выпускается в модификации с макс. давл. 1,6 МПа (16 бар).

Температура перекачиваемой жидкости:

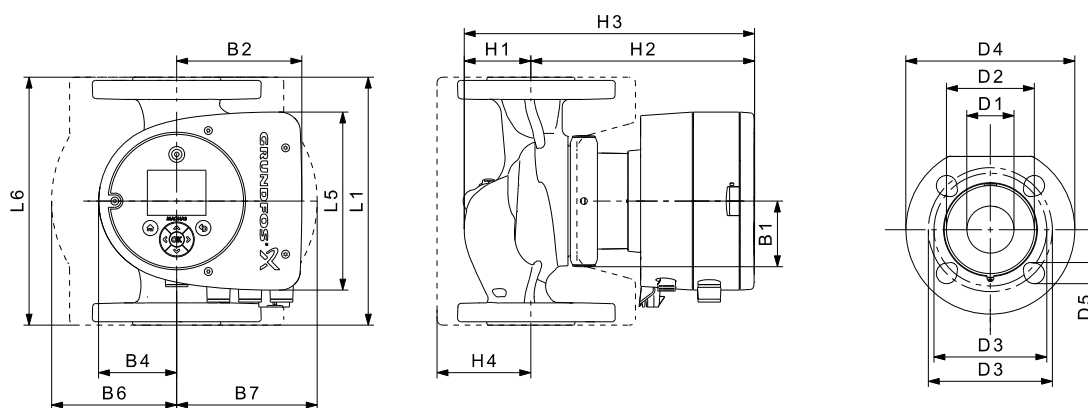
От -10 до +110°C (TF 110).

Также выпускается модификация:

Корпус насоса из нержавеющей стали, тип N.

Индивидуальный индекс энергоэффективности:

0,19.

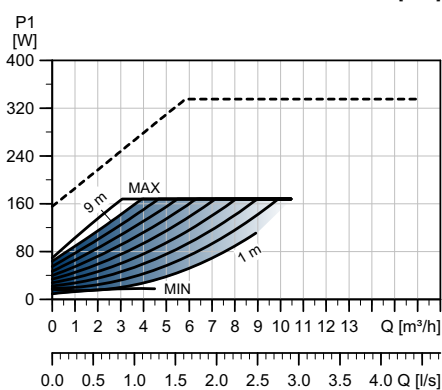
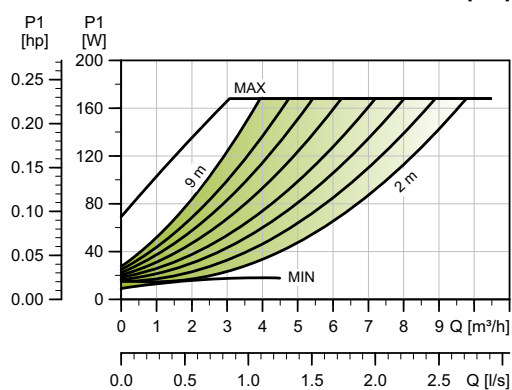
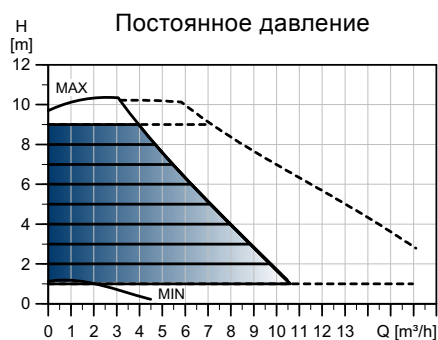
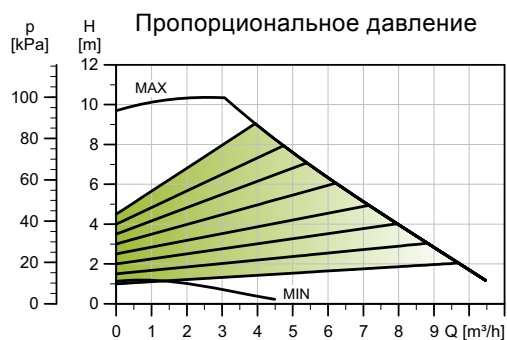


Тип насоса	Размеры [мм]																
	L1	L5	L6	B1	B2	B4	B6	B7	H1	H2	H3	H4	D1	D2	D3	D4	D5
MAGNA3 32-100 F (N)	220	158	220	58	111	69	100	110	65	185	250	82	32	76	90/100	140	14/19

Номера продуктов см. на стр. 139.

MAGNA3 D 32-100 F

1 x 230 В, 50/60 Гц



TM05 8328 2313

Частота вращения	P1 [Вт]	I _{л/л} [А]
Мин.	9	0,09
Макс.	180	1,47

Насос оснащен защитой от перегрузки.

Масса нетто [кг]	Масса брутто [кг]	Объем отгруж. прод. [м³]
15,6	16,3	0,04

Подключения:

См. Подсоединение к трубопроводу, стр. 134.

Давление в системе:

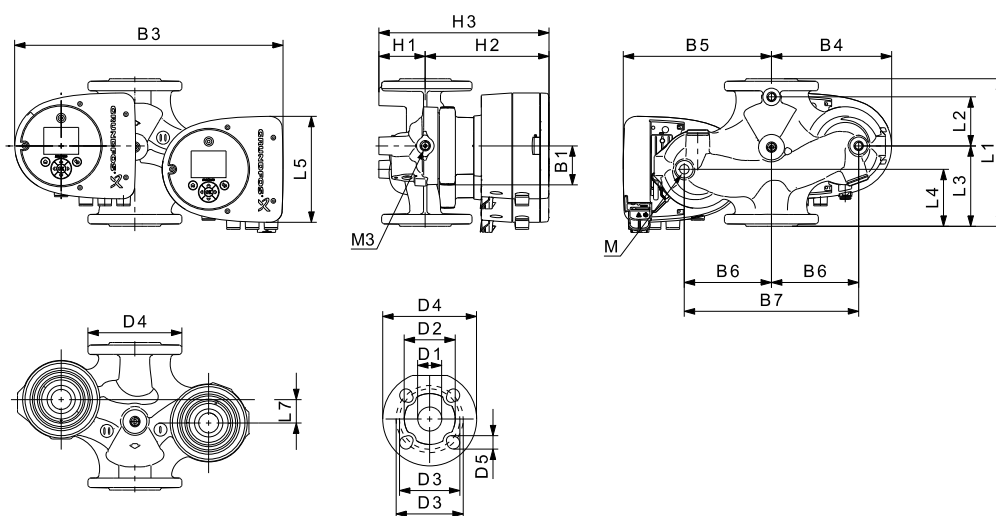
Макс. 1,0 МПа (10 бар).
Также выпускается в модификации с макс. давл. 1,6 МПа (16 бар).

Температура перекачиваемой жидкости:

От -10 до +110°C (TF 110).

Индивидуальный индекс энергоэффективности:

0,20.



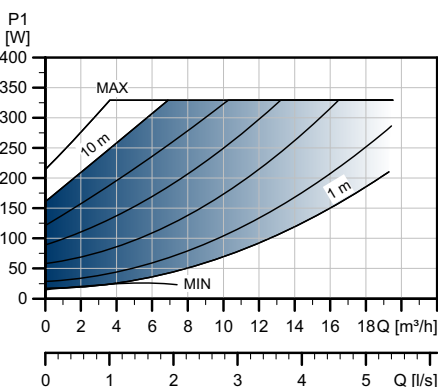
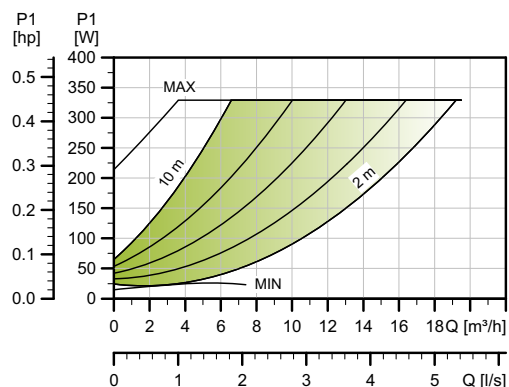
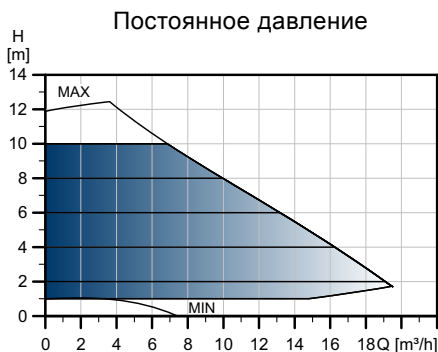
TM05 7986 1713

Тип насоса	Размеры [мм]																					
	L1	L2	L3	L4	L5	L7	B1	B3	B4	B5	B6	B7	H1	H2	H3	D1	D3	D4	D5	M	M3	
MAGNA3 D 32-100 F	220	73	120	85	158	35	58	400	179	221	130	260	69	185	254	32	76	90/100	140	14/19	M12	Rp 1/4

Номера продуктов см. на стр. 139.

MAGNA3 32-120 F (N)

1 x 230 В, 50/60 Гц



TM05 3733 1912

Частота вращения	P1 [Вт]	I _{лн} [А]
Мин.	15	0,18
Макс.	336	1,50

Насос оснащен защитой от перегрузки.

Масса нетто [кг]	Масса брутто [кг]	Объем отгруз. прод. [м³]
15	17,4	0,04

Подключения:

См. Подсоединение к трубопроводу, стр. 134.

Давление в системе:

Макс. 1,0 МПа (10 бар).
Также выпускается в модификации с макс. давл. 1,6 МПа (16 бар).

Температура перекачиваемой жидкости:

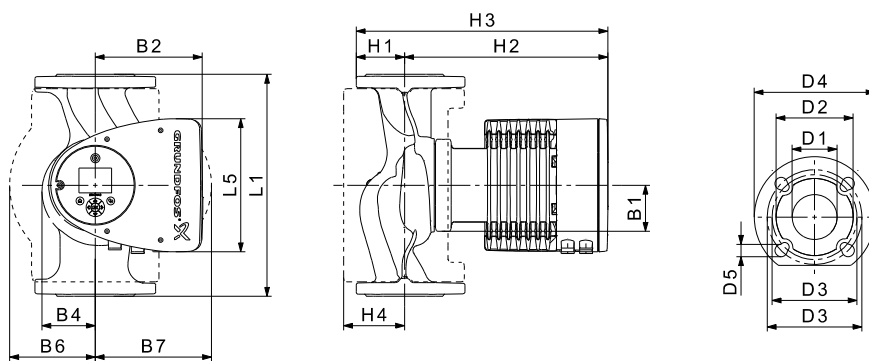
От -10 до +110°C (TF 110).

Также выпускается модификация:

Корпус насоса из нержавеющей стали, тип N.

Индивидуальный индекс энергоэффективности:

0,18.



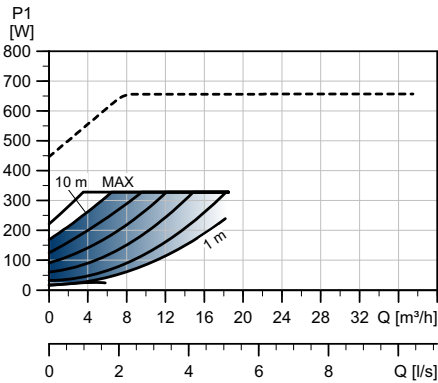
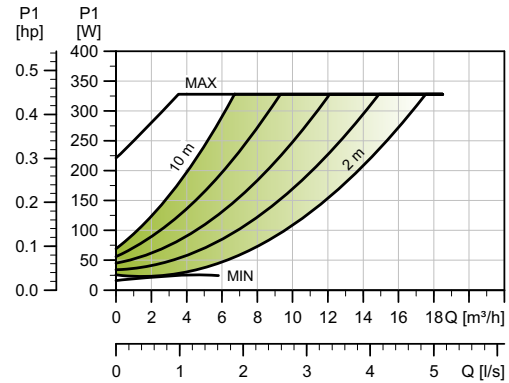
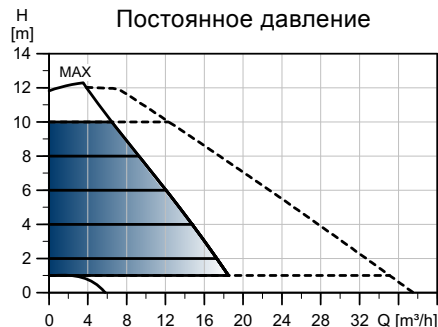
TM05 2204 3612

Тип насоса	Размеры [мм]															
	L1	L5	B1	B2	B4	B6	B7	H1	H2	H3	H4	D1	D2	D3	D4	D5
MAGNA3 32-120 F (N)	220	204	84	164	73	106	116	65	301	366	86	32	76	90/100	140	14/19

Номера продуктов см. на стр. 139.

MAGNA3 D 32-120 F

1 x 230 В, 50/60 Гц



TM05 3787 1912

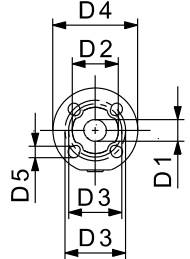
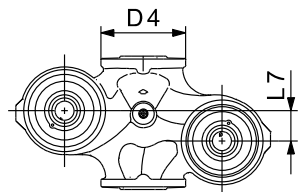
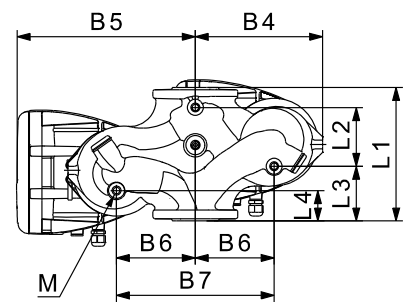
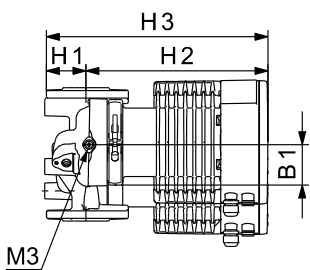
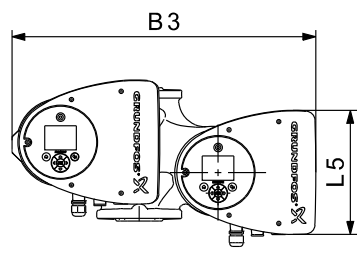
Частота вращения	P1 [Вт]	I_{н1} [А]
Мин.	16	0,18
Макс.	335	1,49
Насос оснащен защитой от перегрузки.		
Масса нетто [кг]	Масса брутто [кг]	Объем отгруж. прод. [м³]
30	30,3	0,04

Подключения: См. Подсоединение к трубопроводу, стр. 134.

Давление в системе: Макс. 1,0 МПа (10 бар). Также выпускается в модификации с макс. давл. 1,6 МПа (16 бар).

Температура перекачиваемой жидкости: От -10 до +110°C (TF 110).

Индивидуальный индекс энергоэффективности: 0,20.



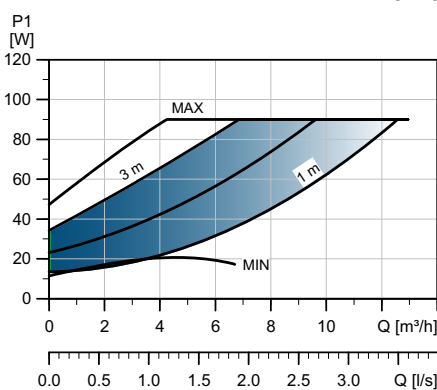
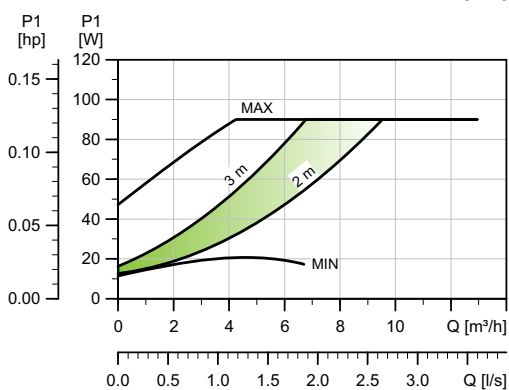
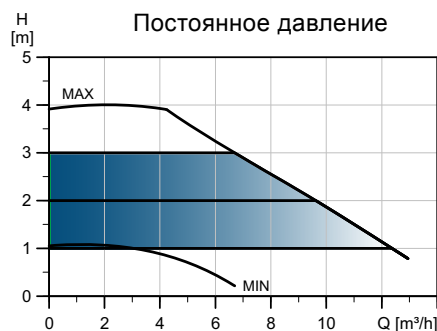
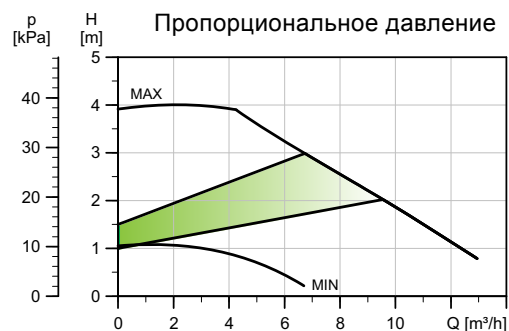
TM05 6294 3612

Тип насоса	Размеры [мм]																					
	L1	L2	L3	L4	L5	L7	B1	B3	B4	B5	B6	B7	H1	H2	H3	D1	D2	D3	D4	D5	M	M3
MAGNA3 D 32-120 F	220	97	90	50	204	50	84	502	210	294	130	260	68	300	368	32	76	90/100	140	14/19	M12	Rp 1/4

Номера продуктов см. на стр. 139.

MAGNA3 40-40 F (N)

1 x 230 В, 50/60 Гц



TM05 7674 1513

Частота вращения	P1 [Вт]	I _{л/1} [А]
Мин.	12	0,11
Макс.	97	0,80

Насос оснащен защитой от перегрузки.

Масса нетто [кг]	Масса брутто [кг]	Объем отгруз. прод. [м³]
9,8	10,4	0,02

Подключения:

Давление в системе:

Температура перекачиваемой жидкости:

Также выпускается модификация:

Индивидуальный индекс энергоэффективности:

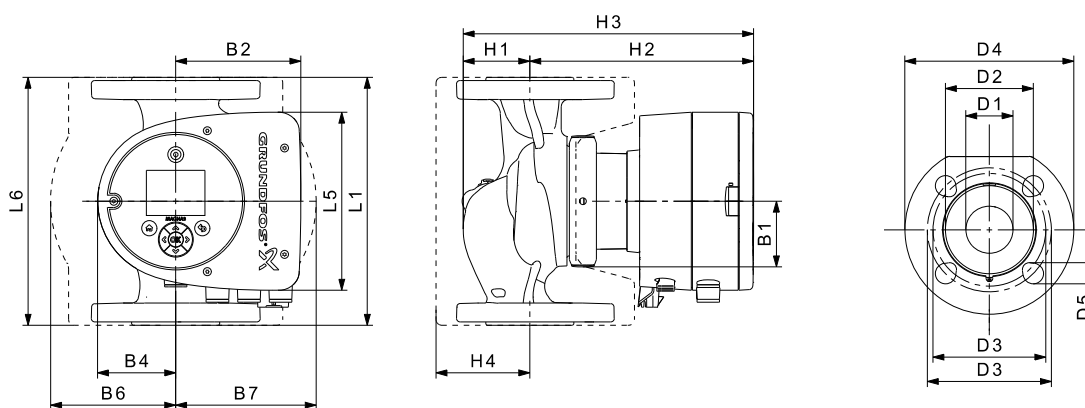
См. Подсоединение к трубопроводу, стр. 134.

Макс. 1,0 МПа (10 бар).
Также выпускается в модификации с макс. давл. 1,6 МПа (16 бар).

От -10 до +110°C (TF 110).

Корпус насоса из нержавеющей стали, тип N.

0,19.



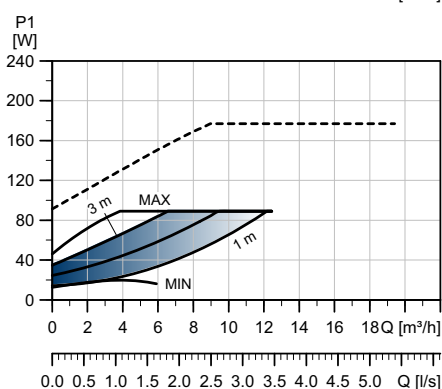
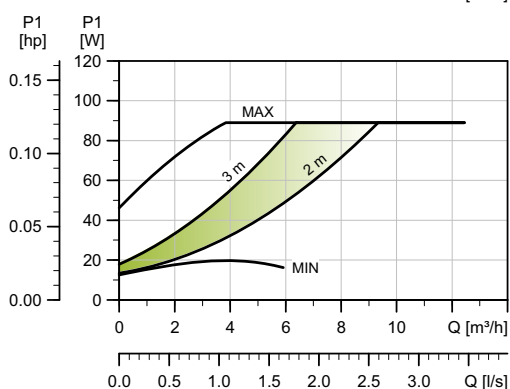
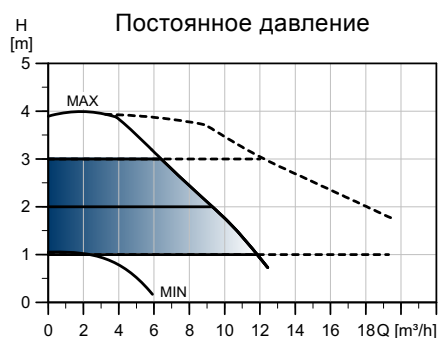
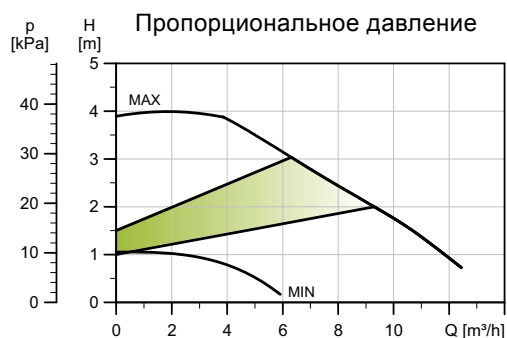
TM05 7985 1713

Тип насоса	Размеры [мм]																
	L1	L5	L6	B1	B2	B4	B6	B7	H1	H2	H3	H4	D1	D2	D3	D4	D5
MAGNA3 40-40 F (N)	220	158	220	58	111	69	105	105	65	199	264	83	40	84	100/110	150	14/19

Номера продуктов см. на стр. 139.

MAGNA3 D 40-40 F

1 x 230 В, 50/60 Гц



TM05 8329 2313

Частота вращения	P1 [Вт]	I _{л/л} [А]
Мин.	12	0,11
Макс.	97	0,80

Насос оснащен защитой от перегрузки.

Масса нетто [кг]	Масса брутто [кг]	Объем отгруж. прод. [м³]
19,9	20,6	0,04

Подключения:

См. Подсоединение к трубопроводу, стр. 134.

Давление в системе:

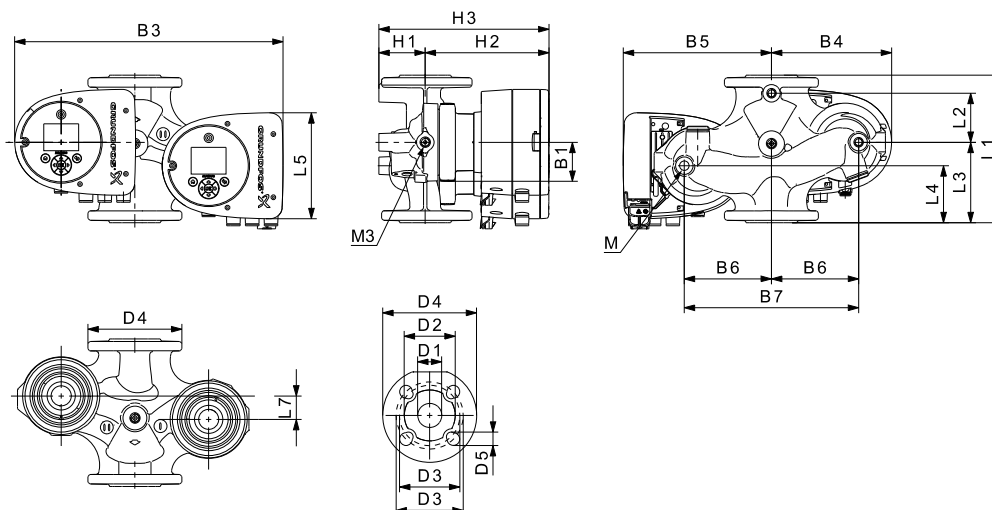
Макс. 1,0 МПа (10 бар).
Также выпускается в модификации с макс. давл. 1,6 МПа (16 бар).

Температура перекачиваемой жидкости:

От -10 до +110°C (TF 110).

Индивидуальный индекс энергоэффективности:

0,20.



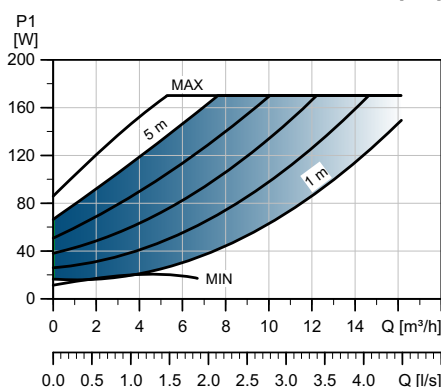
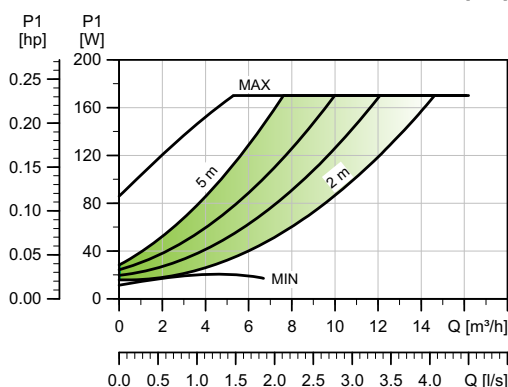
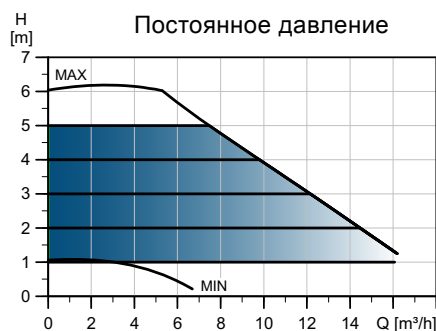
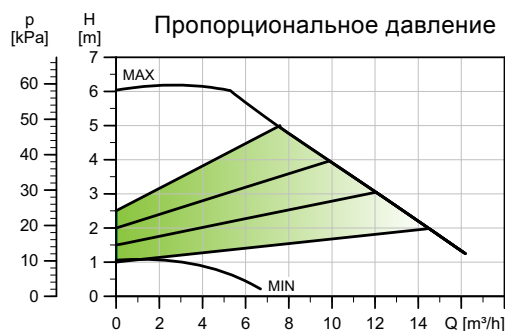
TM05 7986 1713

Тип насоса	Размеры [мм]																				Rp	
	L1	L2	L3	L4	L5	L7	B1	B3	B4	B5	B6	B7	H1	H2	H3	D1	D2	D3	D4	D5	M	M3
MAGNA3 D 40-40 F	220	53	140	60	158	15	58	452	211	241	130	260	76	199	275	40	84	100/110	150	14/19	12	1/4

Номера продуктов см. на стр. 139.

MAGNA3 40-60 F (N)

1 x 230 В, 50/60 Гц



TM05 7675 1513

Частота вращения	P1 [Вт]	I _{н/л} [А]
Мин.	12	0,11
Макс.	178	1,47

Насос оснащен защитой от перегрузки.

Масса нетто [кг]	Масса брутто [кг]	Объем отгруз. прод. [м³]
9,9	10,4	0,02

Подключения:

Давление в системе:

Температура перекачиваемой жидкости:

Также выпускается модификация:

Индивидуальный индекс энергоэффективности:

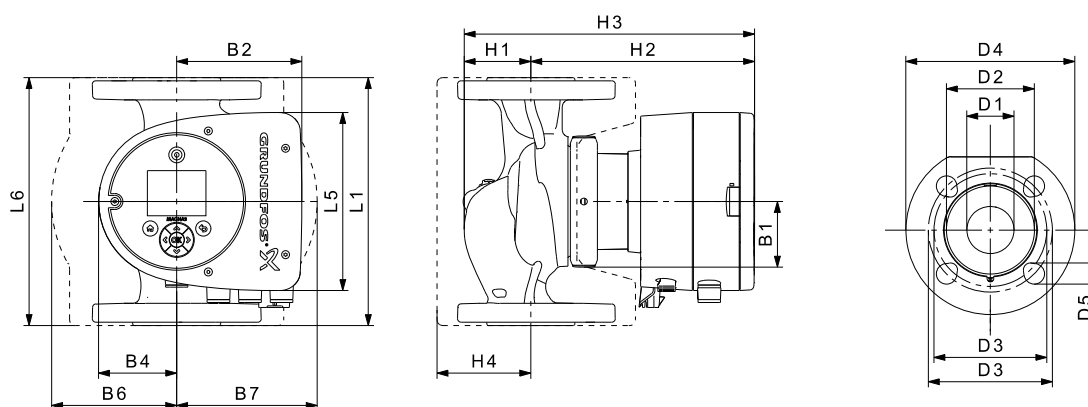
См. Подсоединение к трубопроводу, стр. 134.

Макс. 1,0 МПа (10 бар).
Также выпускается в модификации с макс. давл. 1,6 МПа (16 бар).

От -10 до +110°C (TF 110).

Корпус насоса из нержавеющей стали, тип N.

0,19.



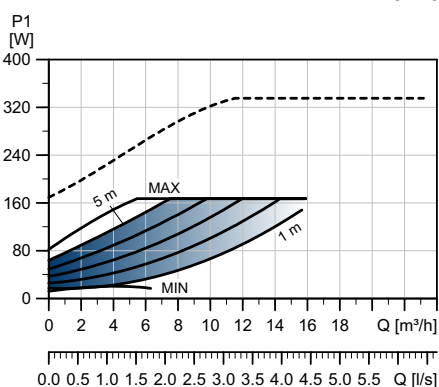
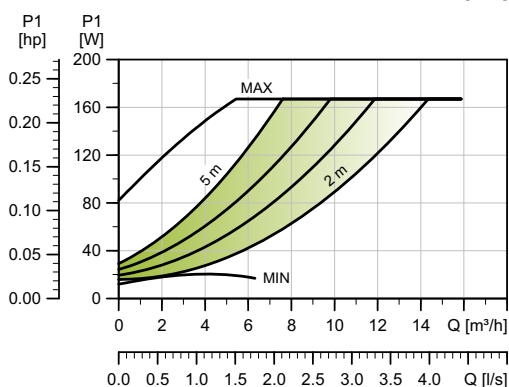
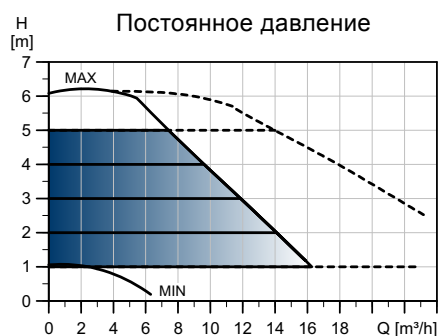
TM05 7985 1713

Тип насоса	Размеры [мм]																
	L1	L5	L6	B1	B2	B4	B6	B7	H1	H2	H3	H4	D1	D2	D3	D4	D5
MAGNA3 40-60 F (N)	220	158	220	58	111	69	105	105	65	199	264	83	40	84	100/110	150	14/19

Номера продуктов см. на стр. 139.

MAGNA3 D 40-60 F

1 x 230 В, 50/60 Гц



TM05 8330 2313

Частота вращения	P1 [Вт]	I _{л/л} [А]
Мин.	12	0,11
Макс.	178	1,47

Насос оснащен защитой от перегрузки.

Масса нетто [кг]	Масса брутто [кг]	Объем отгруж. прод. [м³]
19,9	20,6	0,04

Подключения:

См. Подсоединение к трубопроводу, стр. 134.

Давление в системе:

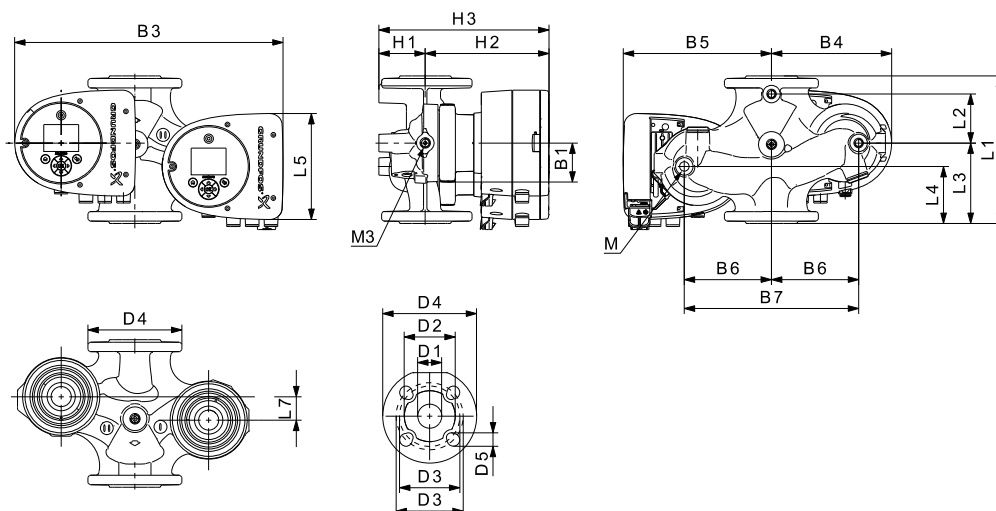
Макс. 1,0 МПа (10 бар).
Также выпускается в модификации с макс. давл. 1,6 МПа (16 бар).

Температура перекачиваемой жидкости:

От -10 до +110°C (TF 110).

Индивидуальный индекс энергоэффективности:

0,20.



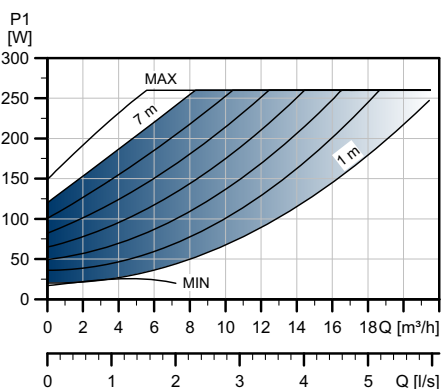
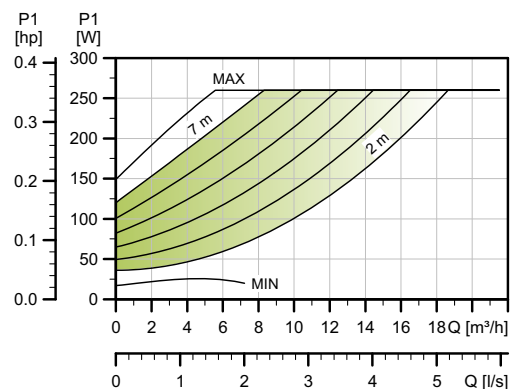
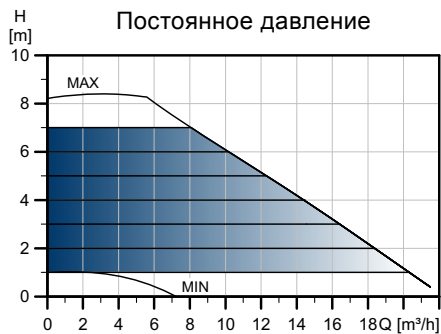
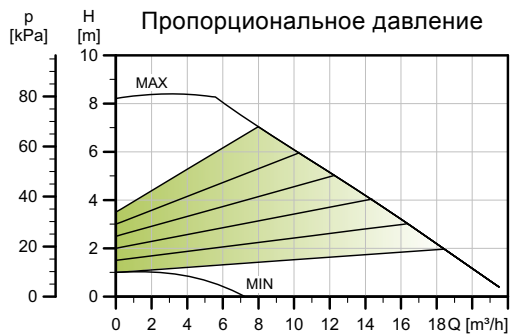
TM05 7986 1713

Тип насоса	Размеры [мм]															Rp						
	L1	L2	L3	L4	L5	L7	B1	B3	B4	B5	B6	B7	H1	H2	H3	D1	D2	D3	D4	D5	M	M3
MAGNA3 D 40-60 F	220	53	140	60	158	15	58	452	211	241	130	260	76	199	275	40	84	100/110	150	14/19	12	1/4

Номера продуктов см. на стр. 139.

MAGNA3 40-80 F (N)

1 x 230 В, 50/60 Гц



TM05 3734 1912

Частота вращения	P1 [Вт]	I _{1/1} [А]
Мин.	17	0,19
Макс.	265	1,20

Насос оснащен защитой от перегрузки.

Масса нетто [кг]	Масса брутто [кг]	Объем отгруз. прод. [м³]
15,9	18,7	0,04

Подключения:

См. Подсоединение к трубопроводу, стр. 134.

Давление в системе:

Макс. 1,0 МПа (10 бар).
Также выпускается в модификации с макс. давл. 1,6 МПа (16 бар).

Температура перекачиваемой жидкости:

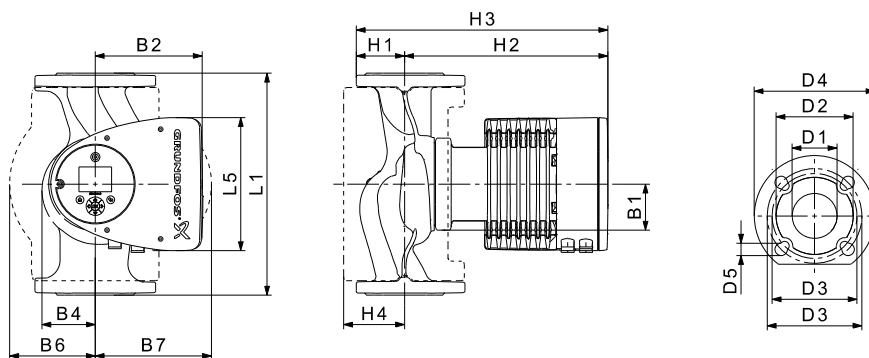
От -10 до +110°C (TF 110).

Также выпускается модификация:

Корпус насоса из нержавеющей стали, тип N.

Индивидуальный индекс энергоэффективности:

0,19.



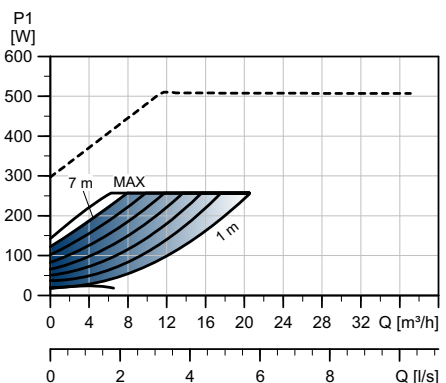
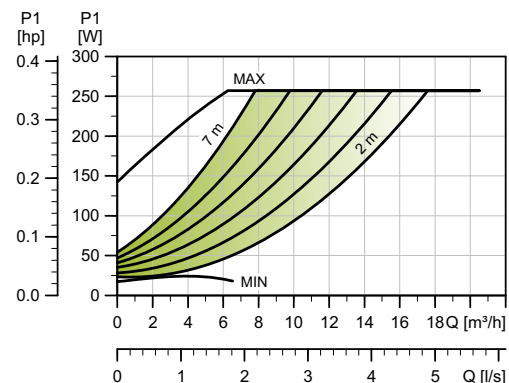
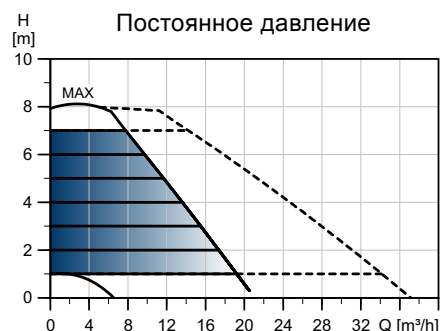
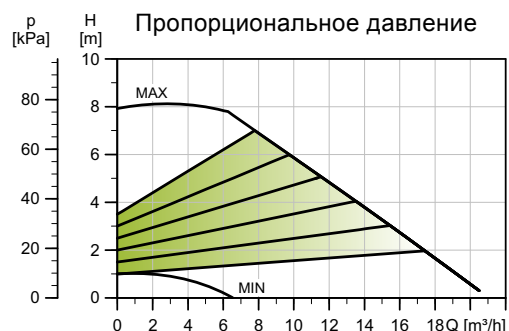
TM05 2204 3612

Тип насоса	Размеры [мм]															
	L1	L5	B1	B2	B4	B6	B7	H1	H2	H3	H4	D1	D2	D3	D4	D5
MAGNA3 40-80 F (N)	220	204	84	164	73	106	128	65	304	369	83	40	84	100/110	150	14/19

Номера продуктов см. на стр. 139.

MAGNA3 D 40-80 F

1 x 230 В, 50/60 Гц



TM05 3788 1912

Частота вращения	P1 [Вт]	I _{л/л} [А]
Мин.	17	0,19
Макс.	269	1,21

Насос оснащен защитой от перегрузки.

Масса нетто [кг]	Масса брутто [кг]	Объем отгруз. прод. [м³]
32,6	32,8	0,04

Подключения:

См. Подсоединение к трубопроводу, стр. 134.

Давление в системе:

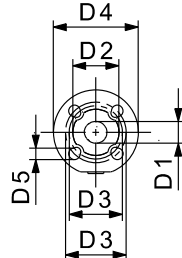
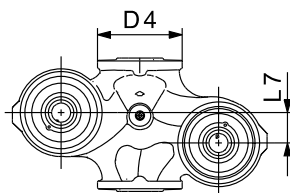
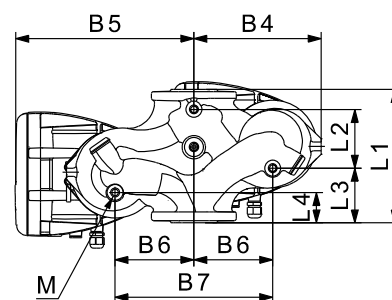
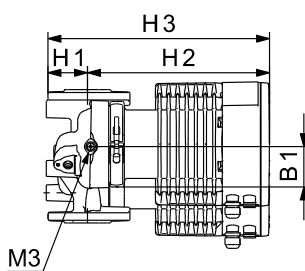
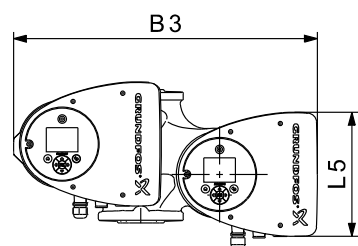
Макс. 1,0 МПа (10 бар).
Также выпускается в модификации с макс. давл. 1,6 МПа (16 бар).

Температура перекачиваемой жидкости:

От -10 до +110°C (TF 110).

Индивидуальный индекс энергоэффективности:

0,20.



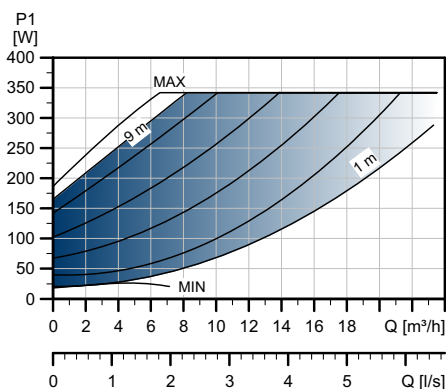
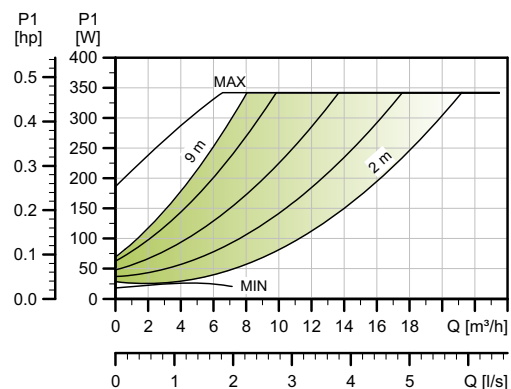
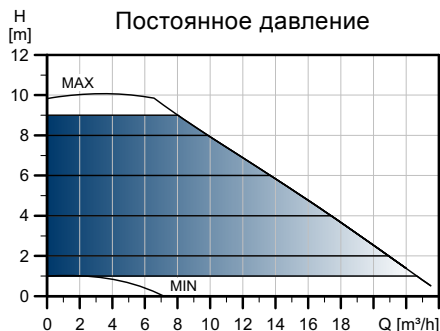
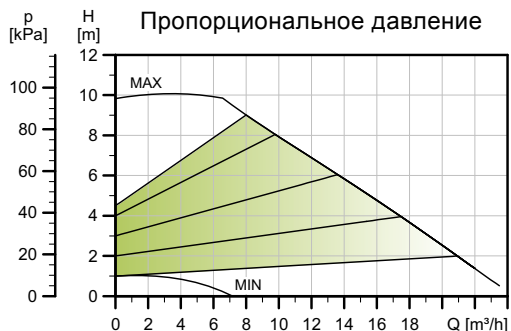
TM05 5294 3612

Тип насоса	Размеры [мм]																					
	L1	L2	L3	L4	L5	L7	B1	B3	B4	B5	B6	B7	H1	H2	H3	D1	D2	D3	D4	D5	M	M3
MAGNA3 D 40-80 F	220	53	140	60	204	15	84	502	210	294	130	260	76	303	379	40	84	100/110	150	14/19	M12	Rp 1/4

Номера продуктов см. на стр. 139.

MAGNA3 40-100 F (N)

1 x 230 В, 50/60 Гц



TM05 3735 1912

Частота вращения	P1 [Вт]	I _{л/1} [А]
Мин.	18	0,20
Макс.	348	1,56

Насос оснащен защитой от перегрузки.

Масса нетто [кг]	Масса брутто [кг]	Объем отгруз. прод. [м³]
15,9	18,7	0,04

Подключения:

См. Подсоединение к трубопроводу, стр. 134.

Давление в системе:

Макс. 1,0 МПа (10 бар).
Также выпускается в модификации с макс. давл. 1,6 МПа (16 бар).

Температура перекачиваемой жидкости:

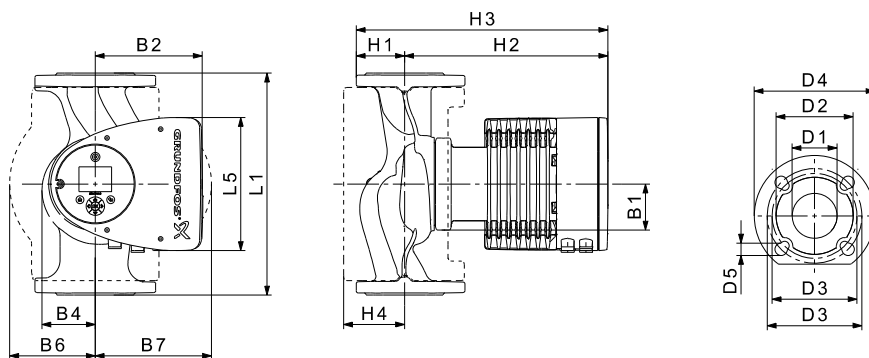
От -10 до +110°C (TF 110).

Также выпускается модификация:

Корпус насоса из нержавеющей стали, тип N.

Индивидуальный индекс энергоэффективности:

0,19.



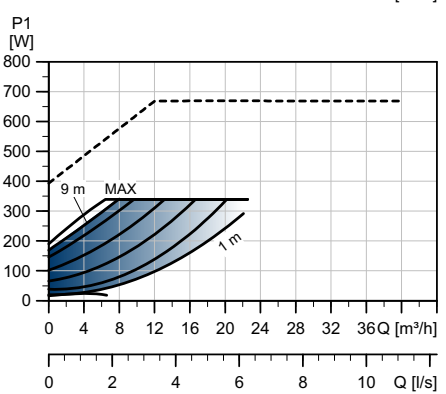
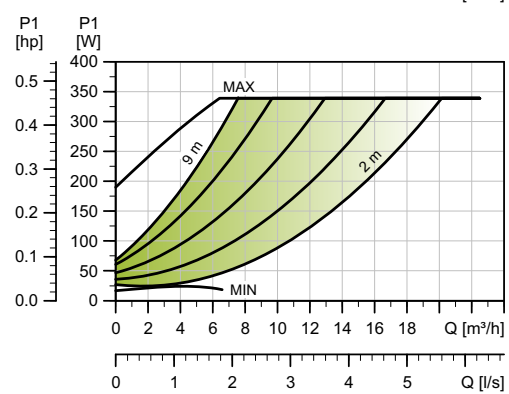
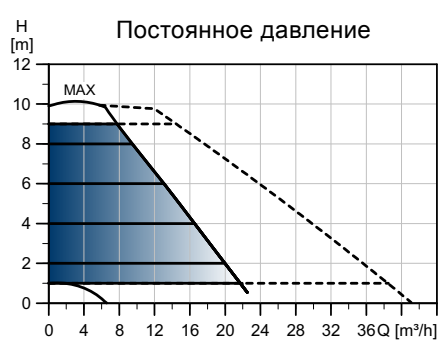
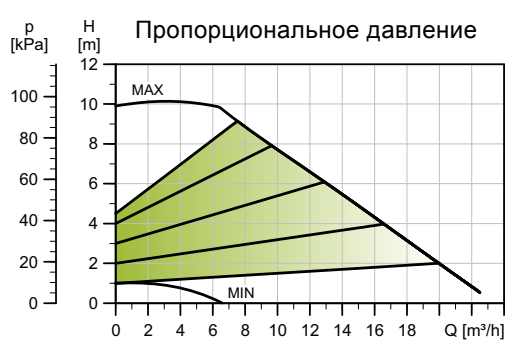
TM05 2204 3612

Тип насоса	Размеры [мм]															
	L1	L5	B1	B2	B4	B6	B7	H1	H2	H3	H4	D1	D2	D3	D4	D5
MAGNA3 40-100 F (N)	220	204	84	164	73	106	128	65	304	369	83	40	84	100/110	150	14/19

Номера продуктов см. на стр. 139.

MAGNA3 D 40-100 F

1 x 230 В, 50/60 Гц

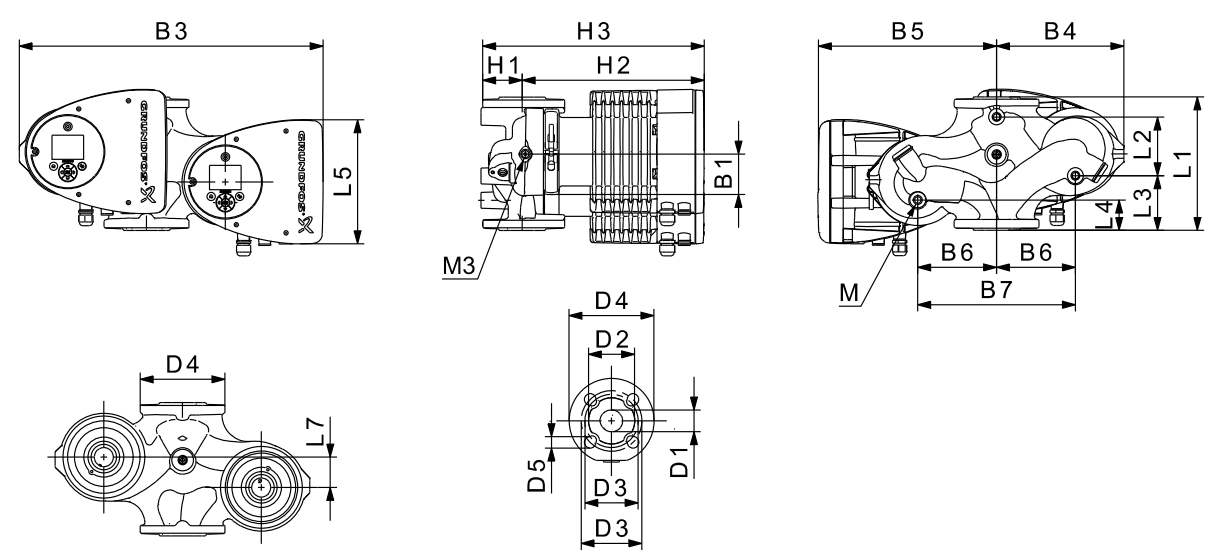


Частота вращения	P1 [Вт]	I _{л/1} [А]
Мин.	18	0,19
Макс.	361	1,61

Насос оснащен защитой от перегрузки.

Масса нетто [кг]	Масса брутто [кг]	Объем отгруж. прод. [м³]
32,6	32,8	0,04

Подключения: См. Подсоединение к трубопроводу, стр. 134.
 Давление в системе: Макс. 1,0 МПа (10 бар). Также выпускается в модификации с макс. давл. 1,6 МПа (16 бар).
 Температура перекачиваемой жидкости: От -10 до +110°C (TF 110).
 Индивидуальный индекс энергоэффективности: 0,19.



Тип насоса	Размеры [мм]																					
	L1	L2	L3	L4	L5	L7	B1	B3	B4	B5	B6	B7	H1	H2	H3	D1	D2	D3	D4	D5	M	M3
MAGNA3 D 40-100 F	220	53	140	60	204	15	84	502	210	294	130	260	76	303	379	40	84	100/110	150	14/19	M12	Rp 1/4

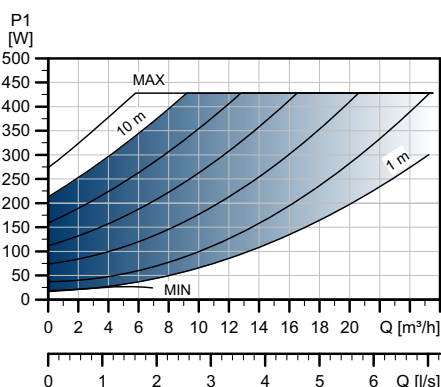
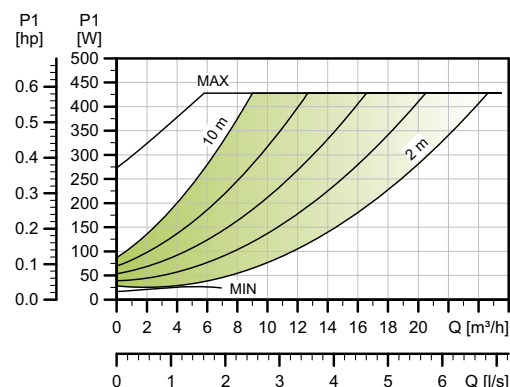
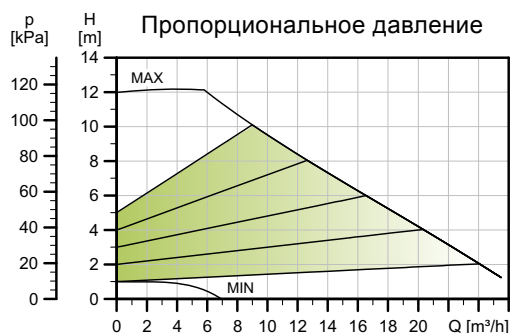
Номера продуктов см. на стр. 139.

TM05 3789 1912

TM05 5294 3612

MAGNA3 40-120 F (N)

1 x 230 В, 50/60 Гц



TM05 3736 1912

Частота вращения	P1 [Вт]	I _{н1} [А]
Мин.	17	0,19
Макс.	440	1,95

Насос оснащен защитой от перегрузки.

Масса нетто [кг]	Масса брутто [кг]	Объем отгруж. прод. [м³]
15,5	18,2	0,04

Подключения:

Давление в системе:

Температура перекачиваемой жидкости:

Также выпускается модификация:

Индивидуальный индекс энергоэффективности:

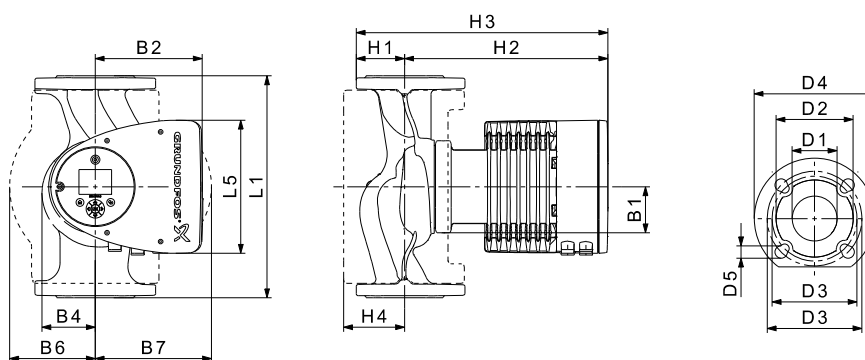
См. Подсоединение к трубопроводу, стр. 134.

Макс. 1,0 МПа (10 бар).
Также выпускается в модификации с макс. давл. 1,6 МПа (16 бар).

От -10 до +110°C (TF 110).

Корпус насоса из нержавеющей стали, тип N.

0,18.



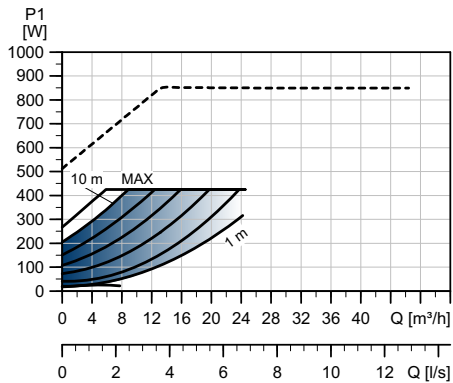
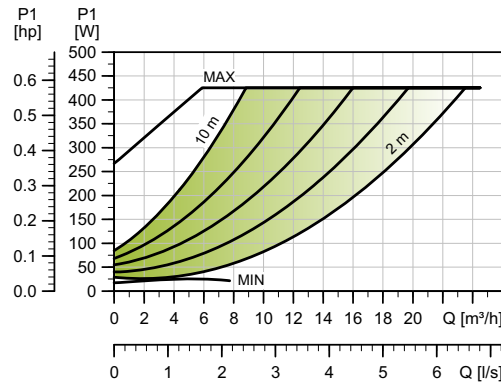
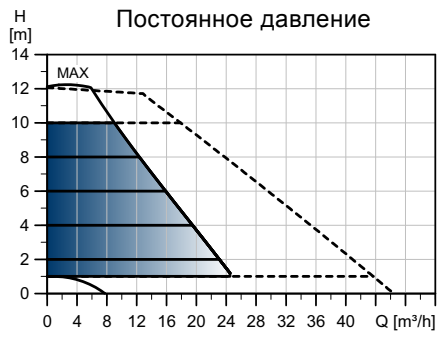
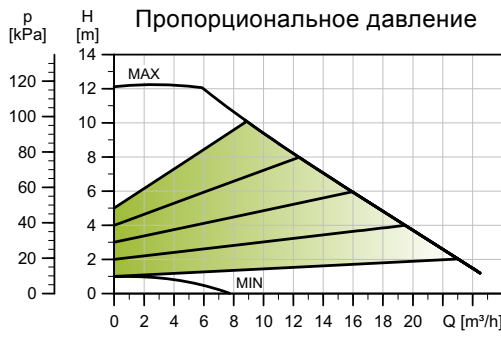
TM05 2204 3612

Тип насоса	Размеры [мм]															
	L1	L5	B1	B2	B4	B6	B7	H1	H2	H3	H4	D1	D2	D3	D4	D5
MAGNA3 40-120 F (N)	250	204	84	164	73	106	128	65	304	369	83	40	84	100/110	150	14/19

Номера продуктов см. на стр. 139.

MAGNA3 D 40-120 F

1 x 230 В, 50/60 Гц



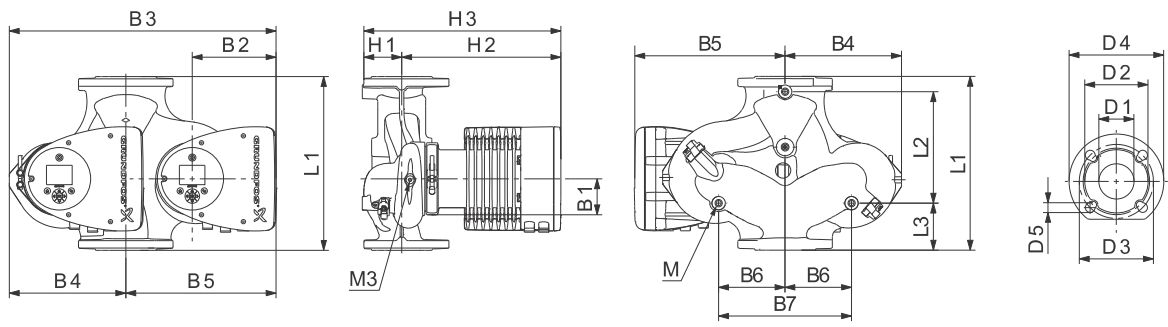
TM05 3790 1912

Частота вращения	P1 [Вт]	I _{л/л} [А]
Мин.	16	0,18
Макс.	439	1,95

Насос оснащен защитой от перегрузки.

Масса нетто [кг]	Масса брутто [кг]	Объем отгруж. прод. [м³]
31,7	31,9	0,04

Подключения: См. Подсоединение к трубопроводу, стр. 134.
 Давление в системе: Макс. 1,0 МПа (10 бар). Также выпускается в модификации с макс. давл. 1,6 МПа (16 бар).
 Температура перекачиваемой жидкости: От -10 до +110°C (TF 110).
 Индивидуальный индекс энергоэффективности: 0,18.



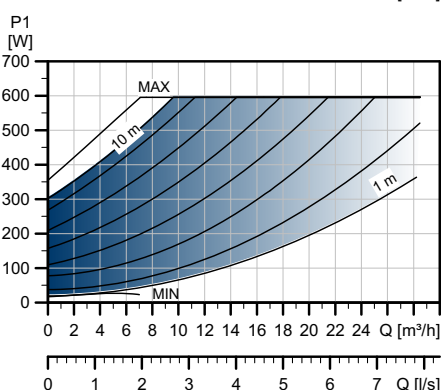
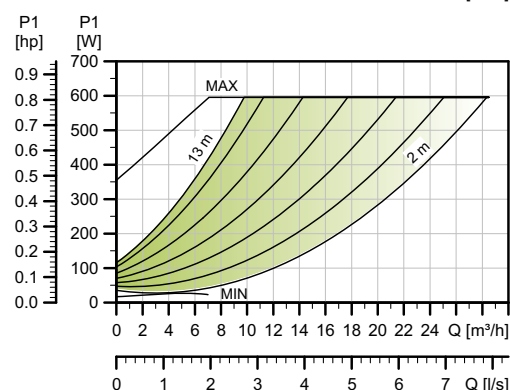
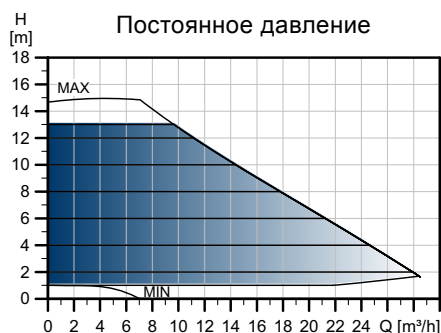
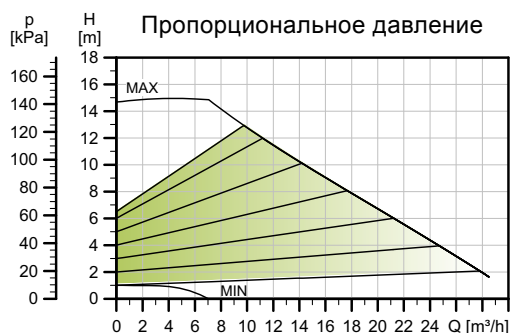
TM05 2205 1214

Тип насоса	Размеры [мм]																				
	L1	L2	L3	L4	L5	B1	B3	B4	B5	B6	B7	H1	H2	H3	D1	D2	D3	D4	D5	M	M3
MAGNA3 D 40-120 F	250	58	155	75	204	84	512	220	294	130	260	69	303	372	40	84	100/110	150	14/19	M12	Rp 1/4

Номера продуктов см. на стр. 139.

MAGNA3 40-150 F (N)

1 x 230 В, 50/60 Гц



TM05 3737 1912

Частота вращения	P1 [Вт]	I _{1/1} [А]
Мин.	17	0,19
Макс.	608	2,69

Насос оснащен защитой от перегрузки.

Масса нетто [кг]	Масса брутто [кг]	Объем отгруж. прод. [м³]
15,5	18,2	0,04

Подключения:

См. Подсоединение к трубопроводу, стр. 134.

Давление в системе:

Макс. 1,0 МПа (10 бар).
Также выпускается в модификации с макс. давл. 1,6 МПа (16 бар).

Температура перекачиваемой жидкости:

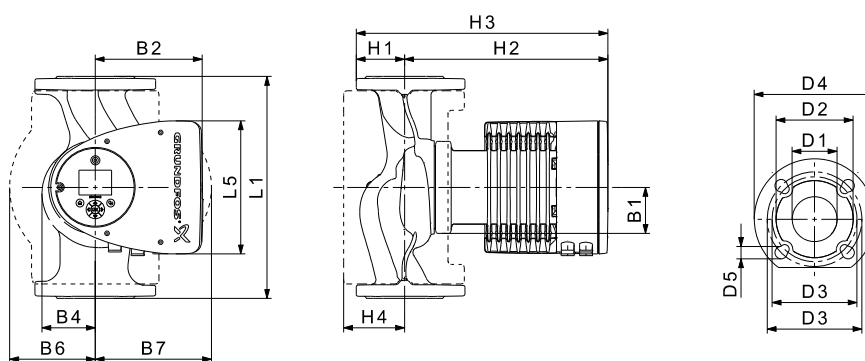
От -10 до +110°C (TF 110).

Также выпускается модификация:

Корпус насоса из нержавеющей стали, тип N.

Индивидуальный индекс энергоэффективности:

0,18.



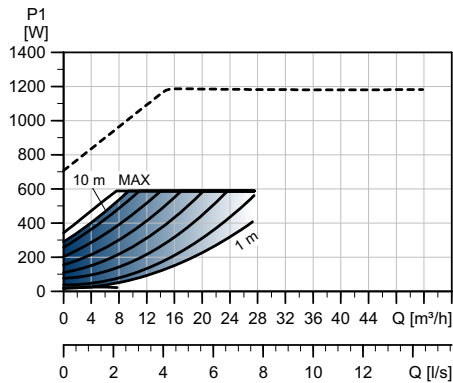
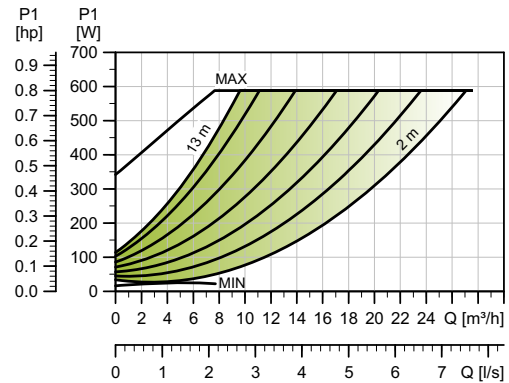
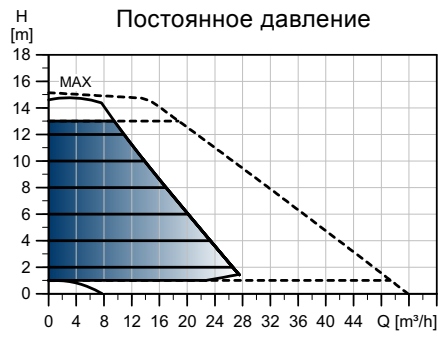
TM05 2204 3612

Тип насоса	Размеры [мм]															
	L1	L5	B1	B2	B4	B6	B7	H1	H2	H3	H4	D1	D2	D3	D4	D5
MAGNA3 40-150 F (N)	250	204	84	164	73	106	128	65	304	369	83	40	84	100/110	150	14/19

Номера продуктов см. на стр. 139.

MAGNA3 D 40-150 F

1 x 230 В, 50/60 Гц



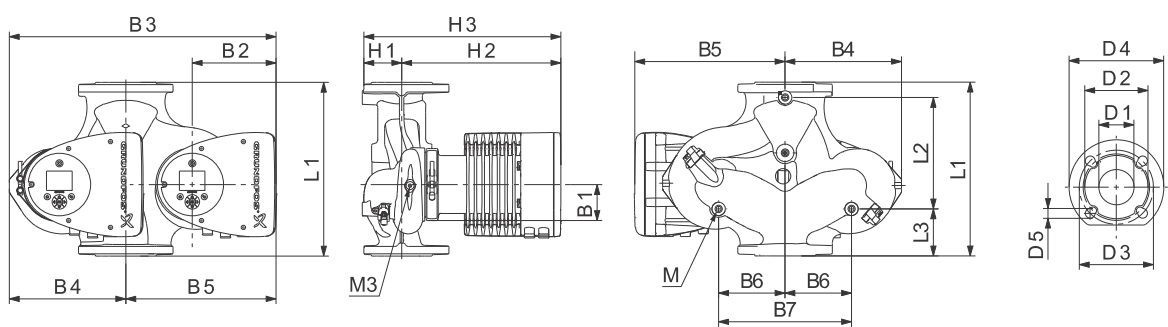
TM05 3791 1912

Частота вращения	P1 [Вт]	I _{н1} [А]
Мин.	16	0,18
Макс.	611	2,70

Насос оснащен защитой от перегрузки.

Масса нетто [кг]	Масса брутто [кг]	Объем отгруж. прод. [м³]
31,7	31,9	0,04

Подключения: См. Подсоединение к трубопроводу, стр. 134.
 Давление в системе: Макс. 1,0 МПа (10 бар). Также выпускается в модификации с макс. давл. 1,6 МПа (16 бар).
 Температура перекачиваемой жидкости: От -10 до +110°C (TF 110).
 Индивидуальный индекс энергоэффективности: 0,18.



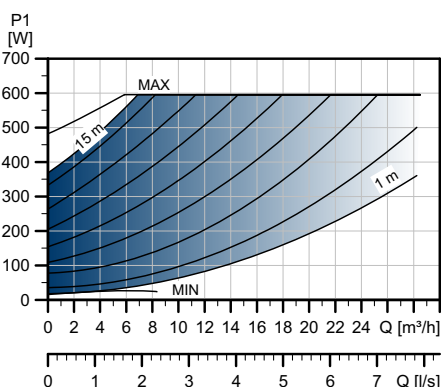
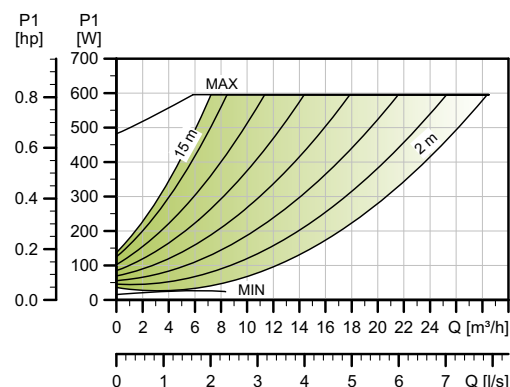
TM05 2205 1214

Тип насоса	Размеры [мм]																				
	L1	L2	L3	L4	L5	B1	B3	B4	B5	B6	B7	H1	H2	H3	D1	D2	D3	D4	D5	M	M3
MAGNA3 D 40-150 F	250	58	155	75	204	84	512	220	294	130	260	69	303	372	40	84	100/110	150	14/19	M12	Rp 1/4

Номера продуктов см. на стр. 139.

MAGNA3 40-180 F (N)

1 x 230 В, 50/60 Гц



TM05 3738 1912

Частота вращения	P1 [Вт]	I _{н/1} (А)
Мин.	16	0,18
Макс.	607	2,68

Насос оснащен защитой от перегрузки.

Масса нетто [кг]	Масса брутто [кг]	Объем отгруз. прод. [м³]
15,5	18,7	0,04

Подключения:

См. Подсоединение к трубопроводу, стр. 134.

Давление в системе:

Макс. 1,0 МПа (10 бар).
Также выпускается в модификации с макс. давл. 1,6 МПа (16 бар).

Температура перекачиваемой жидкости:

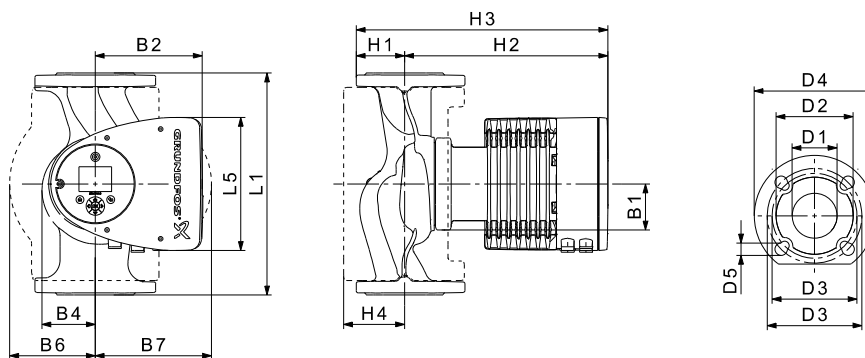
От -10 до +110°C (TF 110).

Также выпускается модификация:

Корпус насоса из нержавеющей стали, тип N.

Индивидуальный индекс энергоэффективности:

0,18.



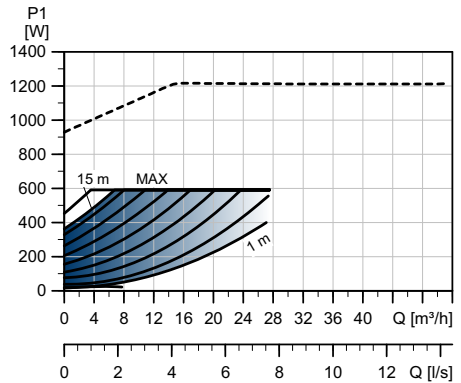
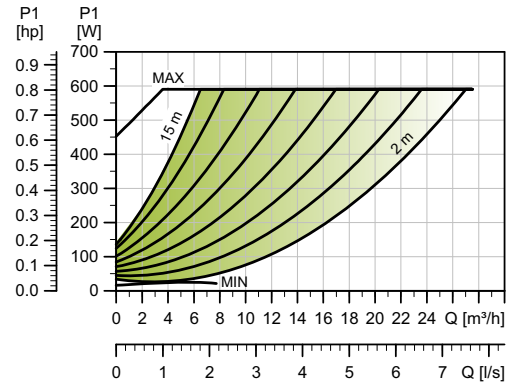
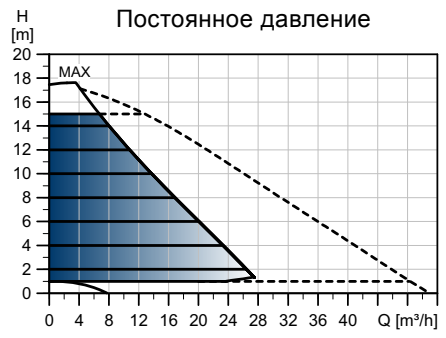
TM05 2204 3612

Тип насоса	Размеры [мм]															
	L1	L5	B1	B2	B4	B6	B7	H1	H2	H3	H4	D1	D2	D3	D4	D5
MAGNA3 40-180 F (N)	250	204	84	164	73	106	128	65	304	369	83	40	84	100/110	150	14/19

Номера продуктов см. на стр. 139.

MAGNA3 D 40-180 F

1 x 230 В, 50/60 Гц

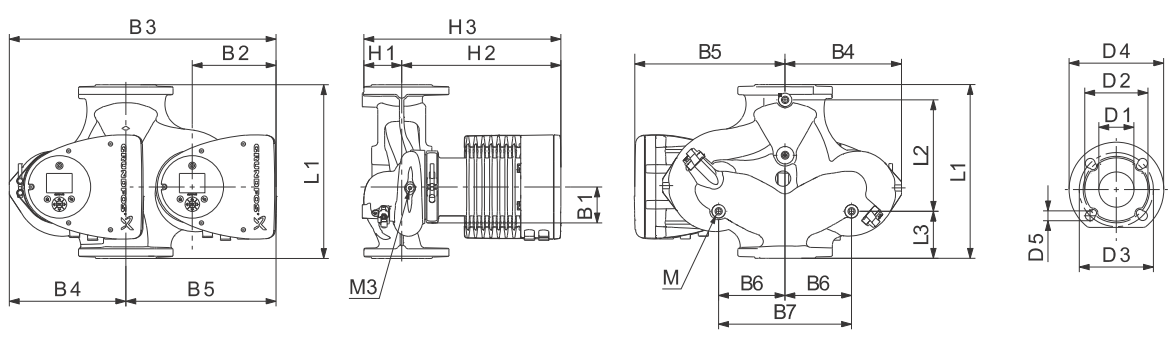


Частота вращения	P1 [Вт]	I _{л/л} [А]
Мин.	16	0,18
Макс.	613	2,71

Насос оснащен защитой от перегрузки.

Масса нетто [кг]	Масса брутто [кг]	Объем отгруз. прод. [м³]
31,7	31,9	0,04

Подключения: См. Подсоединение к трубопроводу, стр. 134.
 Давление в системе: Макс. 1,0 МПа (10 бар). Также выпускается в модификации с макс. давл. 1,6 МПа (16 бар).
 Температура перекачиваемой жидкости: От -10 до +110°C (TF 110).
 Индивидуальный индекс энергоэффективности: 0,18.



Тип насоса	Размеры [мм]																				
	L1	L2	L3	L4	L5	B1	B3	B4	B5	B6	B7	H1	H2	H3	D1	D2	D3	D4	D5	M	M3
MAGNA3 D 40-180 F	250	58	155	75	204	84	512	220	294	130	260	69	303	372	40	84	100/110	150	14/19	M12	Rp 1/4

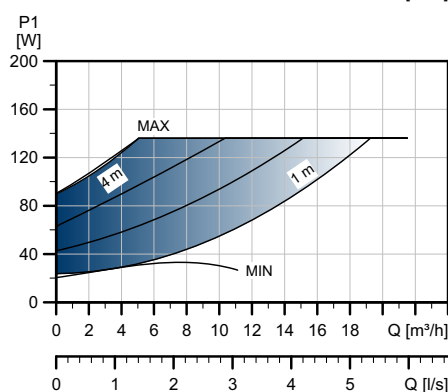
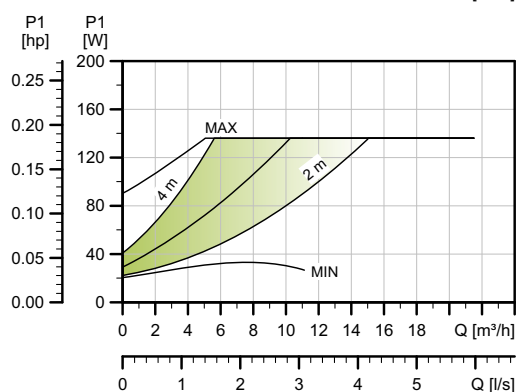
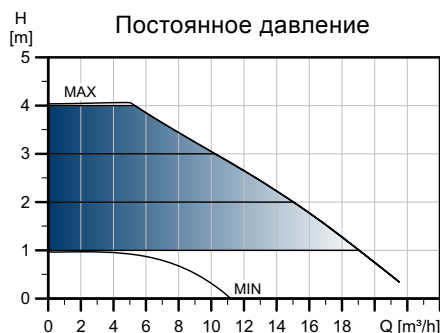
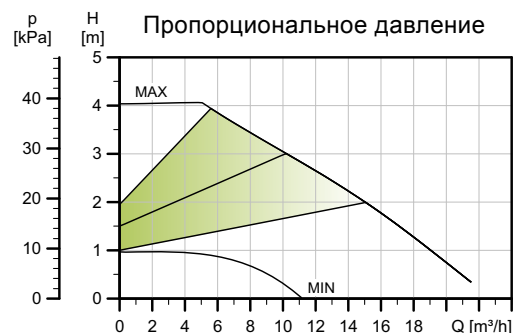
Номера продуктов см. на стр. 139.

TM05 3763 1912

TM05 2205 1214

MAGNA3 50-40 F (N)

1 x 230 В, 50/60 Гц



TM05 3739 1912

Частота вращения	P1 [Вт]	I _{1/1} [А]
Мин.	20	0,22
Макс.	139	0,67

Насос оснащен защитой от перегрузки.

Масса нетто [кг]	Масса брутто [кг]	Объем отгруз. прод. [м³]
17,0	20,4	0,05

Подключения:

См. Подсоединение к трубопроводу, стр. 134.

Давление в системе:

Макс. 1,0 МПа (10 бар).
Также выпускается в модификации с макс. давл. 1,6 МПа (16 бар).

Температура перекачиваемой жидкости:

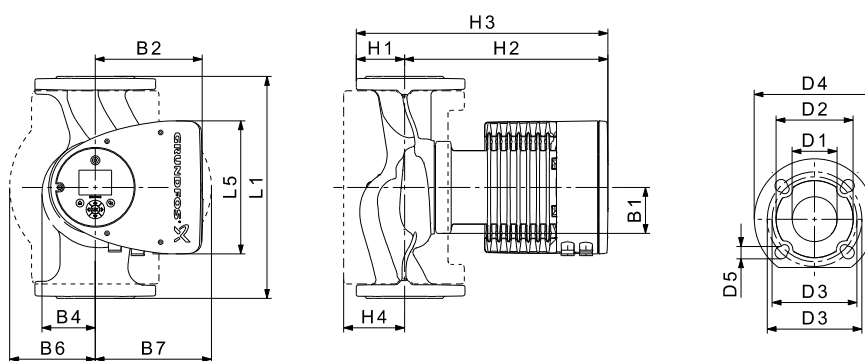
От -10 до +110°C (TF 110).

Также выпускается модификация:

Корпус насоса из нержавеющей стали, тип N.

Индивидуальный индекс энергоэффективности:

0,20.



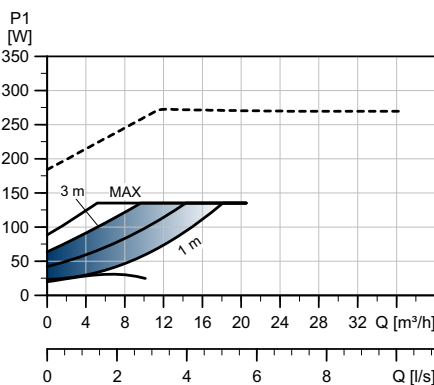
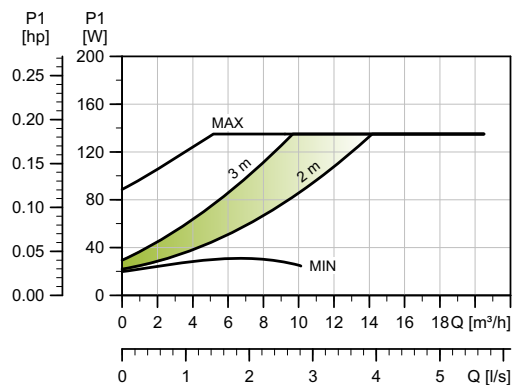
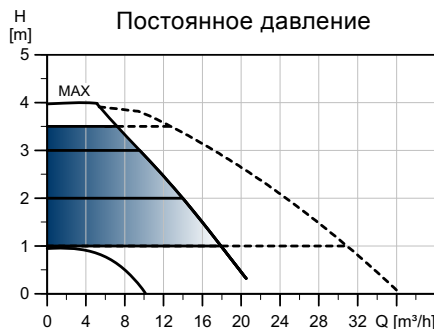
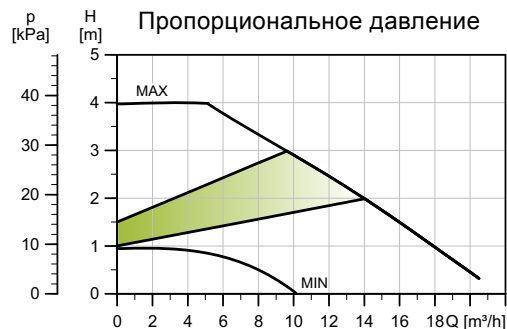
TM05 2204 3612

Тип насоса	Размеры [мм]															
	L1	L5	B1	B2	B4	B6	B7	H1	H2	H3	H4	D1	D2	D3	D4	D5
MAGNA3 50-40 F (N)	240	204	84	164	73	127	127	71	304	374	97	50	102	110/125	165	14/19

Номера продуктов см. на стр. 139.

MAGNA3 D 50-40 F

1 x 230 В, 50/60 Гц



TM05 3764 1912

Частота вращения	P1 [Вт]	I _{л1} [А]
Мин.	20	0,22
Макс.	139	0,66

Насос оснащен защитой от перегрузки.

Масса нетто [кг]	Масса брутто [кг]	Объем отгруз. прод. [м³]
33,0	41,8	0,05

Подключения:

См. Подсоединение к трубопроводу, стр. 134.

Давление в системе:

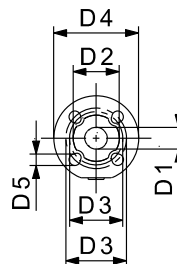
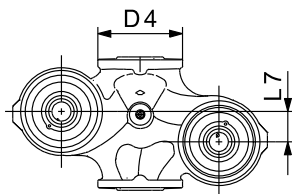
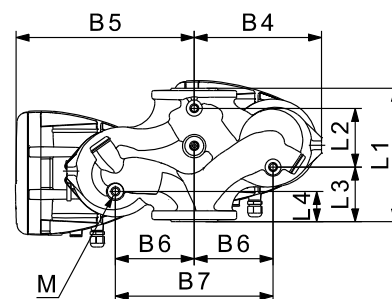
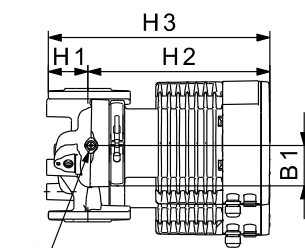
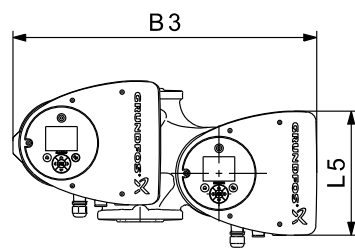
Макс. 1,0 МПа (10 бар).
Также выпускается в модификации с макс. давл. 1,6 МПа (16 бар).

Температура перекачиваемой жидкости:

От -10 до +110°C (TF 110).

Индивидуальный индекс энергоэффективности:

0,20.



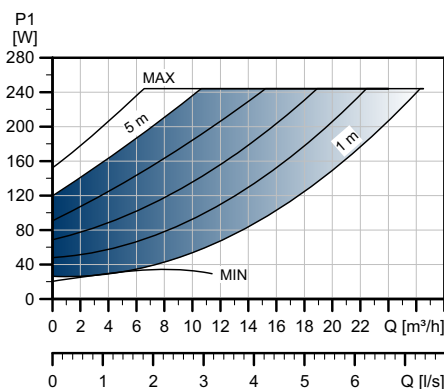
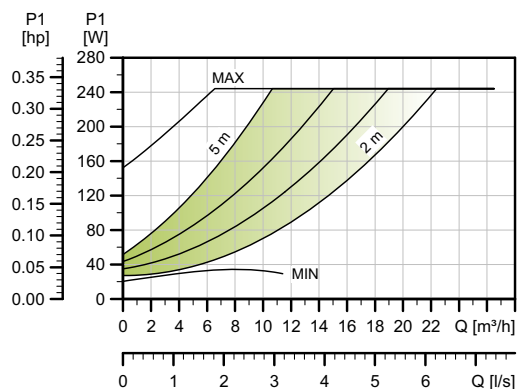
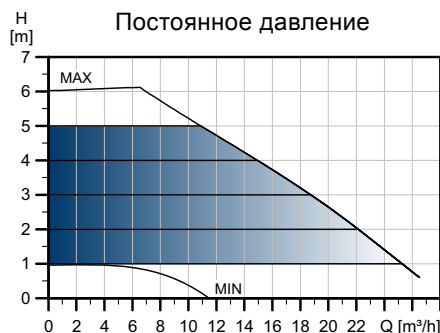
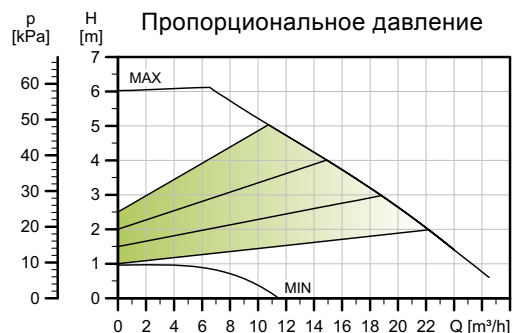
TM05 5294 3612

Тип насоса	Размеры [мм]																					
	L1	L2	L3	L4	L5	L7	B1	B3	B4	B5	B6	B7	H1	H2	H3	D1	D2	D3	D4	D5	M	M1
MAGNA3 D 50-40 F	240	48	160	45	204	45	84	515	221	294	130	260	75	304	379	50	102	110/125	165	14/19	M12	Rp 1/4

Номера продуктов см. на стр. 139.

MAGNA3 50-60 F (N)

1 x 230 В, 50/60 Гц



TM05 3740 1912

Частота вращения	P1 [Вт]	I _{1/1} [А]
Мин.	21	0,23
Макс.	249	1,13

Насос оснащен защитой от перегрузки.

Масса нетто [кг]	Масса брутто [кг]	Объем отгруж. прод. [м³]
17,0	20,4	0,05

Подключения:

См. Подсоединение к трубопроводу, стр. 134.

Давление в системе:

Макс. 1,0 МПа (10 бар).
Также выпускается в модификации с макс. давл. 1,6 МПа (16 бар).

Температура перекачиваемой жидкости:

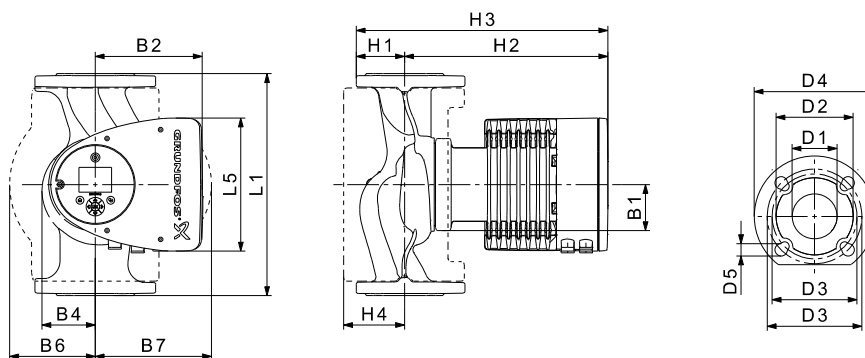
От -10 до +110°C (TF 110).

Также выпускается модификация:

Корпус насоса из нержавеющей стали, тип N.

Индивидуальный индекс энергоэффективности:

0,19.



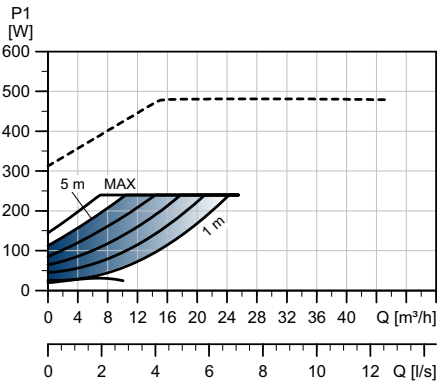
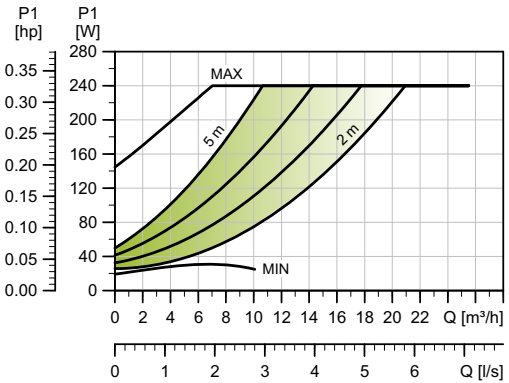
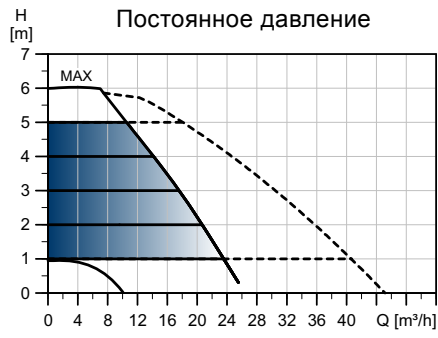
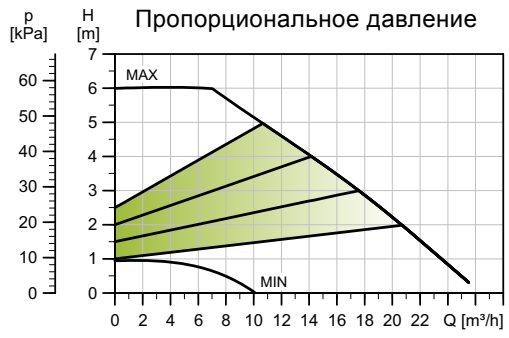
TM05 2204 3612

Тип насоса	Размеры [мм]															
	L1	L5	B1	B2	B4	B6	B7	H1	H2	H3	H4	D1	D2	D3	D4	D5
MAGNA3 50-60 F (N)	240	204	84	164	73	127	127	71	304	374	97	50	102	110/125	165	14/19

Номера продуктов см. на стр. 139.

MAGNA3 D 50-60 F

1 x 230 В, 50/60 Гц



Частота вращения	P1 [Вт]	I _{л/л} [А]
Мин.	20	0,21
Макс.	244	1,11

Насос оснащен защитой от перегрузки.

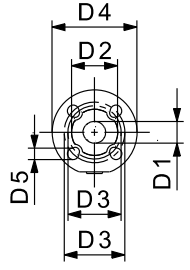
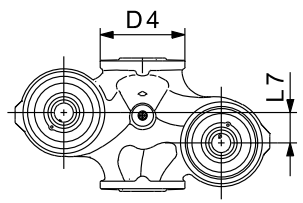
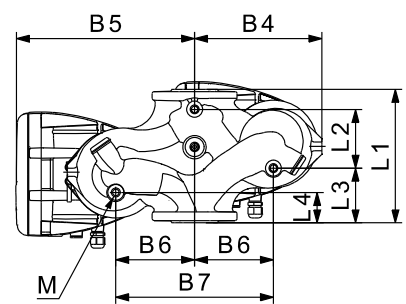
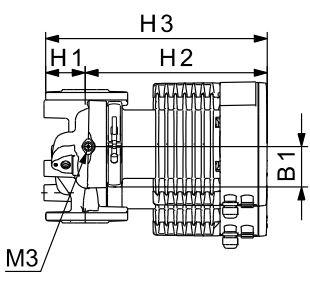
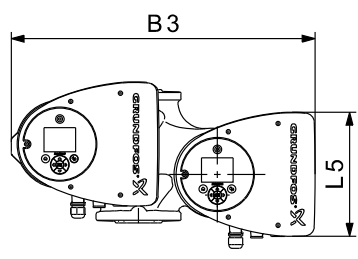
Масса нетто [кг]	Масса брутто [кг]	Объем отгруз. прод. [м³]
33,0	41,8	0,05

Подключения: См. Подсоединение к трубопроводу, стр. 134.

Давление в системе: Макс. 1,0 МПа (10 бар). Также выпускается в модификации с макс. давл. 1,6 МПа (16 бар).

Температура перекачиваемой жидкости: От -10 до +110°C (TF 110).

Индивидуальный индекс энергоэффективности: 0,19.



Тип насоса	Размеры [мм]																					
	L1	L2	L3	L4	L5	L7	B1	B3	B4	B5	B6	B7	H1	H2	H3	D1	D2	D3	D4	D5	M	M3
MAGNA3 D 50-60 F	240	48	160	45	204	45	84	515	221	294	130	260	75	304	379	50	102	110/125	165	14/19	M12	Rp 1/4

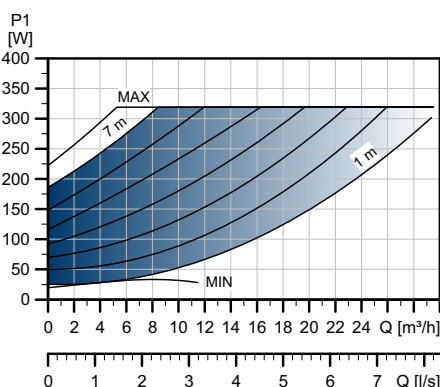
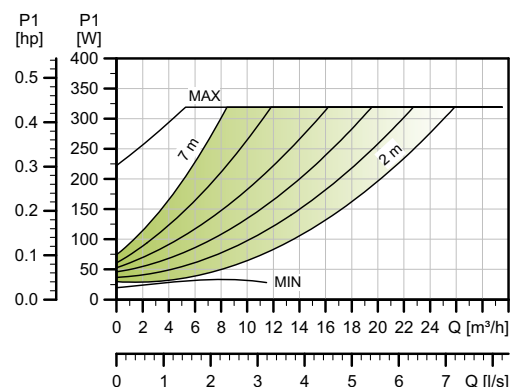
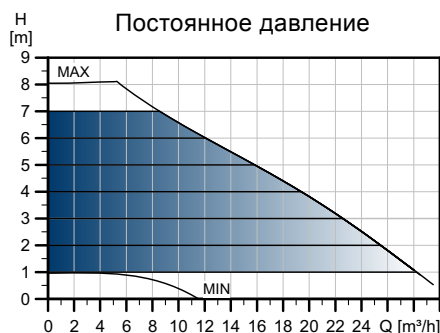
Номера продуктов см. на стр. 139.

TM05 3765 1912

TM05 5294 3612

MAGNA3 50-80 F (N)

1 x 230 В, 50/60 Гц



TM05 3741 1912

Частота вращения	P1 [Вт]	I _{1/1} [А]
Мин.	21	0,22
Макс.	325	1,46

Насос оснащен защитой от перегрузки.

Масса нетто [кг]	Масса брутто [кг]	Объем отгруж. прод. [м³]
17,0	20,4	0,05

Подключения:

См. Подсоединение к трубопроводу, стр. 134.

Давление в системе:

Макс. 1,0 МПа (10 бар).
Также выпускается в модификации с макс. давл. 1,6 МПа (16 бар).

Температура перекачиваемой жидкости:

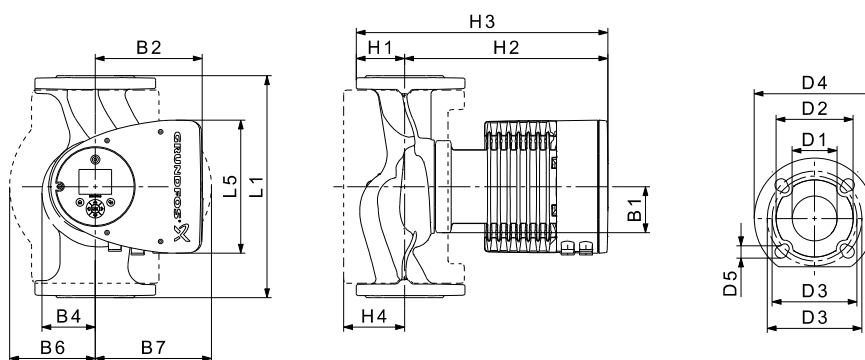
От -10 до +110°C (TF 110).

Также выпускается модификация:

Корпус насоса из нержавеющей стали, тип N.

Индивидуальный индекс энергоэффективности:

0,18.



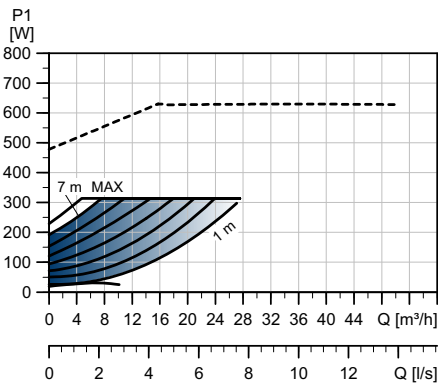
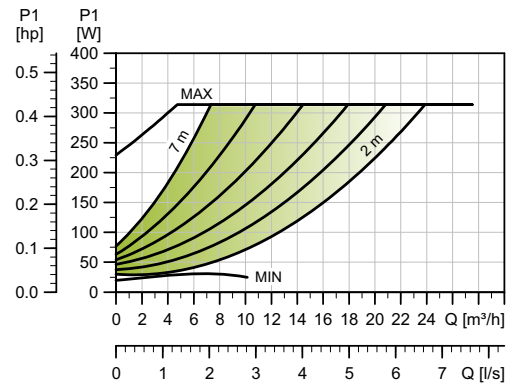
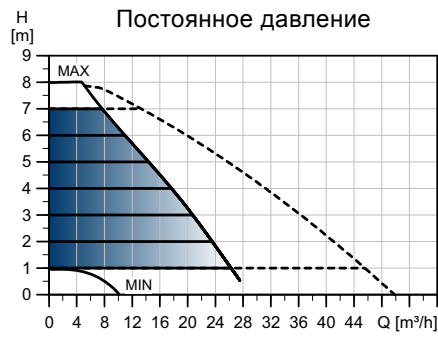
TM05 2204 3612

Тип насоса	Размеры [мм]															
	L1	L5	B1	B2	B4	B6	B7	H1	H2	H3	H4	D1	D2	D3	D4	D5
MAGNA3 50-80 F (N)	240	204	84	164	73	127	127	71	304	374	97	50	102	110/125	165	14/19

Номера продуктов см. на стр. 139.

MAGNA3 D 50-80 F

1 x 230 В, 50/60 Гц



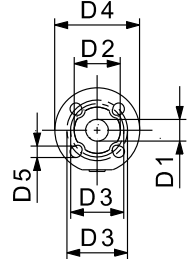
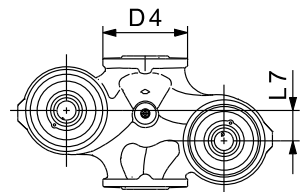
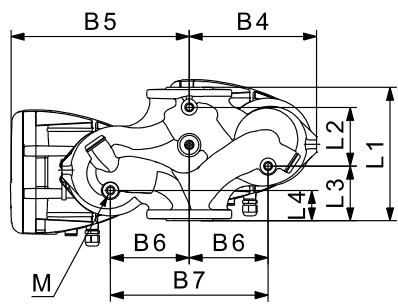
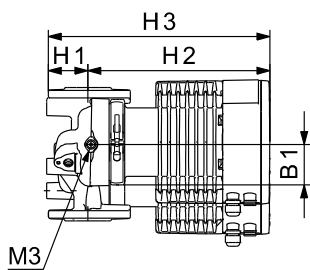
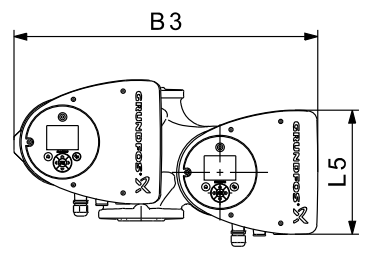
TM05 3766 1812

Частота вращения	P1 [Вт]	I _{н1} [А]
Мин.	21	0,22
Макс.	324	1,45

Насос оснащен защитой от перегрузки.

Масса нетто [кг]	Масса брутто [кг]	Объем отгруж. прод. [м³]
33,0	41,8	0,05

Подключения: См. Подсоединение к трубопроводу, стр. 134.
 Давление в системе: Макс. 1,0 МПа (10 бар). Также выпускается в модификации с макс. давл. 1,6 МПа (16 бар).
 Температура перекачиваемой жидкости: От -10 до +110°C (TF 110).
 Индивидуальный индекс энергоэффективности: 0,19.



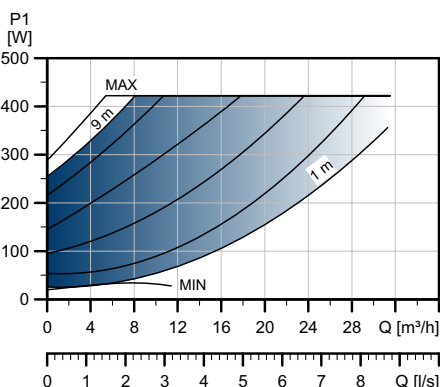
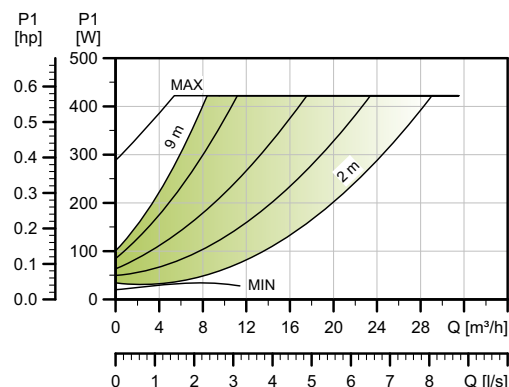
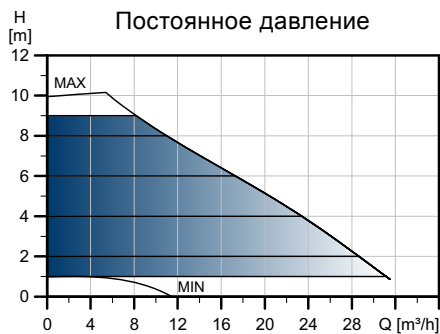
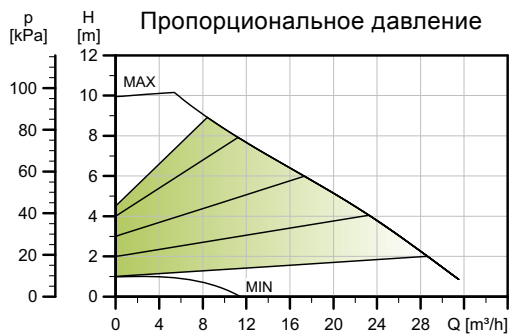
TM05 5294 3612

Тип насоса	Размеры [мм]																					
	L1	L2	L3	L4	L5	L7	B1	B3	B4	B5	B6	B7	H1	H2	H3	D1	D2	D3	D4	D5	M	M3
MAGNA3 D 50-80 F	240	48	160	45	204	45	84	515	221	294	130	260	75	304	379	50	102	110/125	165	14/19	M12	Rp 1/4

Номера продуктов см. на стр. 139.

MAGNA3 50-100 F (N)

1 x 230 В, 50/60 Гц



TM05 3742 1912

Частота вращения	P1 [Вт]	I _{1/1} [А]
Мин.	21	0,22
Макс.	429	1,91

Насос оснащен защитой от перегрузки.

Масса нетто [кг]	Масса брутто [кг]	Объем отгруз. прод. [м³]
17,6	21,1	0,05

Подключения:

См. Подсоединение к трубопроводу, стр. 134.

Давление в системе:

Макс. 1,0 МПа (10 бар).
Также выпускается в модификации с макс. давл. 1,6 МПа (16 бар).

Температура перекачиваемой жидкости:

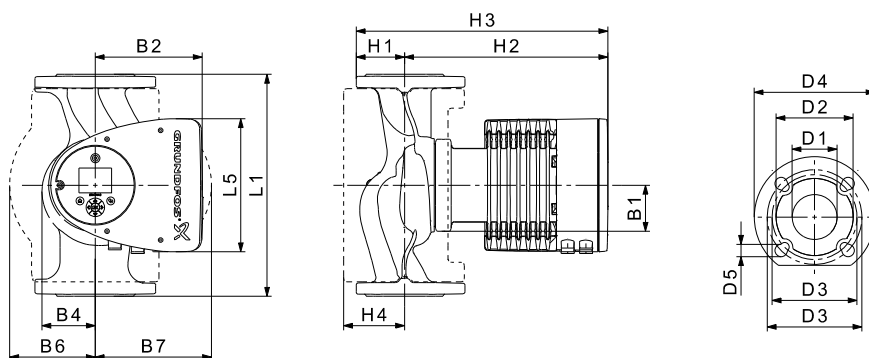
От -10 до +110°C (TF 110).

Также выпускается модификация:

Корпус насоса из нержавеющей стали, тип N.

Индивидуальный индекс энергоэффективности:

0,18.



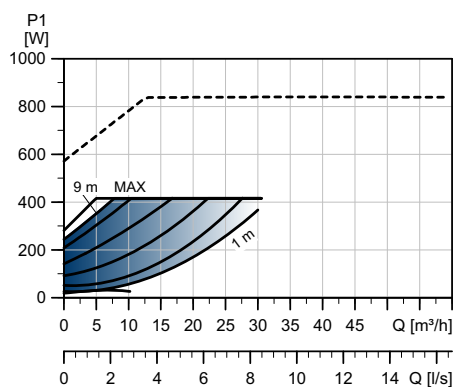
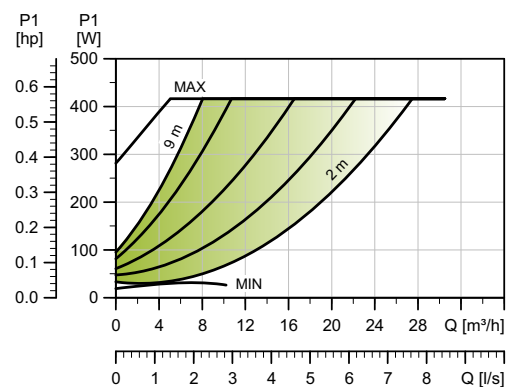
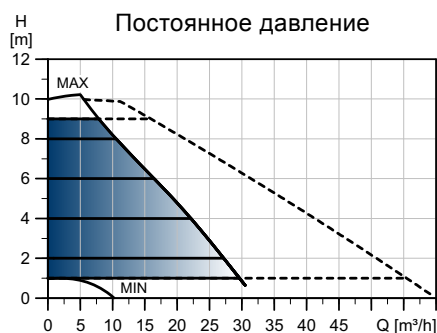
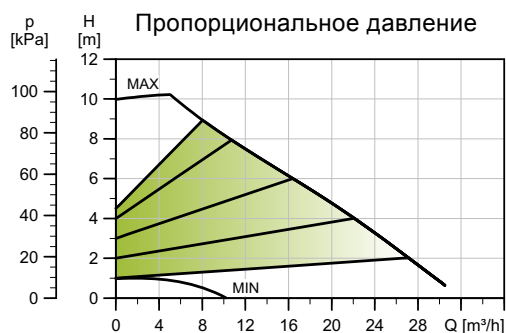
TM05 2204 3612

Тип насоса	Размеры [мм]															
	L1	L5	B1	B2	B4	B6	B7	H1	H2	H3	H4	D1	D2	D3	D4	D5
MAGNA3 50-100 F (N)	280	204	84	164	73	127	127	72	304	376	97	50	102	110/125	165	14/19

Номера продуктов см. на стр. 139.

MAGNA3 D 50-100 F

1 x 230 В, 50/60 Гц



TM05 3787 1912

Частота вращения	P1 [Вт]	I _{л/л} [А]
Мин.	20	0,21
Макс.	430	1,91

Насос оснащен защитой от перегрузки.

Масса нетто [кг]	Масса брутто [кг]	Объем отгруз. прод. [м³]
33,3	42,1	0,05

Подключения:

См. Подсоединение к трубопроводу, стр. 134.

Давление в системе:

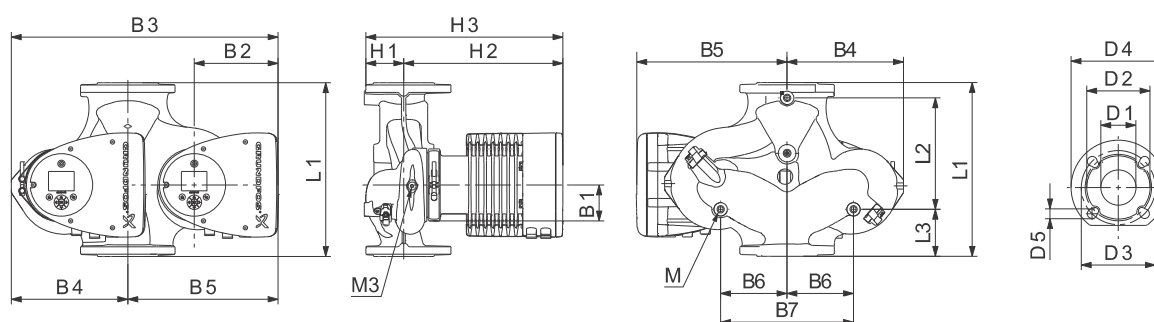
Макс. 1,0 МПа (10 бар).
Также выпускается в модификации с макс. давл. 1,6 МПа (16 бар).

Температура перекачиваемой жидкости:

От -10 до +110°C (TF 110).

Индивидуальный индекс энергоэффективности:

0,18.



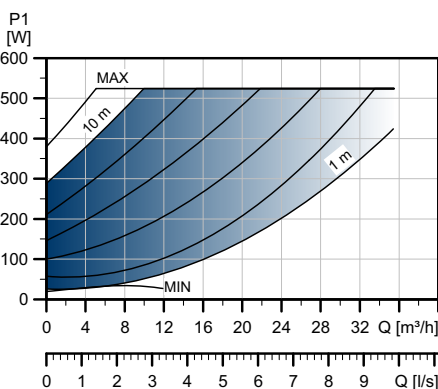
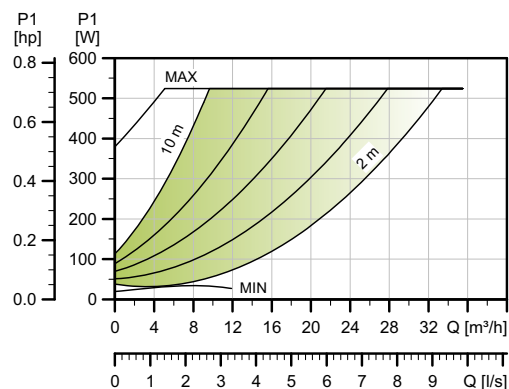
TM05 2205 12 14

Тип насоса	Размеры [мм]																				
	L1	L2	L3	L4	L5	B1	B3	B4	B5	B6	B7	H1	H2	H3	D1	D2	D3	D4	D5	M	M3
MAGNA3 D 50-100 F	280	175	75	75	204	84	517	223	294	130	260	75	304	379	50	102	110/125	165	14/19	M12	Rp 1/4

Номера продуктов см. на стр. 139.

MAGNA3 50-120 F (N)

1 x 230 В, 50/60 Гц



TM05 3743 1912

Частота вращения	P1 [Вт]	I _{л/л} [А]
Мин.	20	0,22
Макс.	536	2,37

Насос оснащен защитой от перегрузки.

Масса нетто [кг]	Масса брутто [кг]	Объем отгруж. прод. [м³]
17,6	21,1	0,05

Подключения:

См. Подсоединение к трубопроводу, стр. 134.

Давление в системе:

Макс. 1,0 МПа (10 бар).
Также выпускается в модификации с макс. давл. 1,6 МПа (16 бар).

Температура перекачиваемой жидкости:

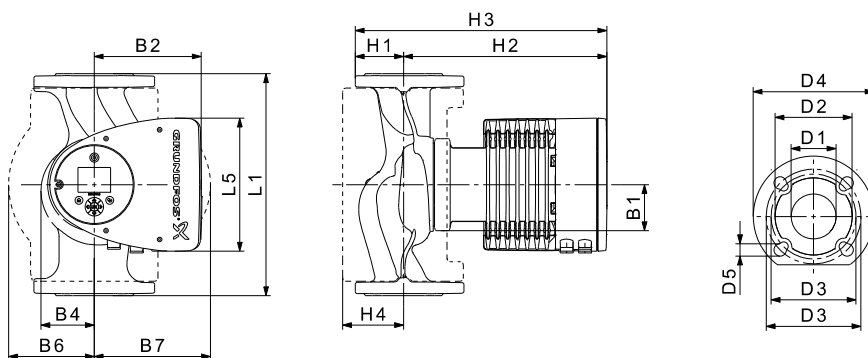
От -10 до +110°C (TF 110).

Также выпускается модификация:

Корпус насоса из нержавеющей стали, тип N.

Индивид. индекс энергоэффективности:

0,18.



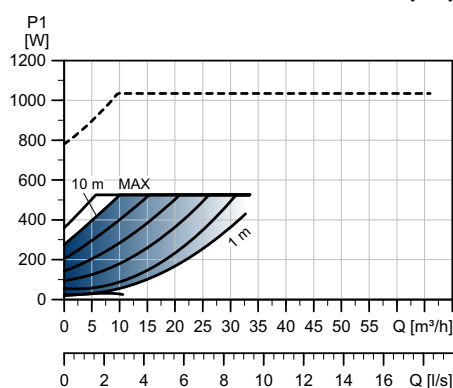
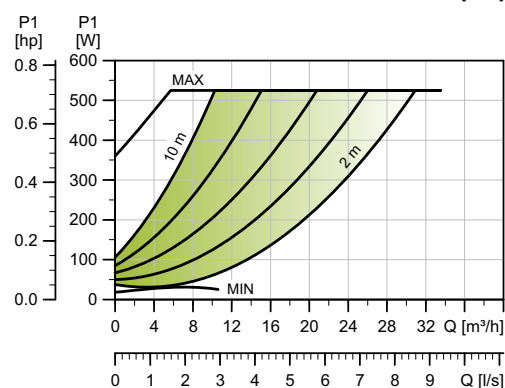
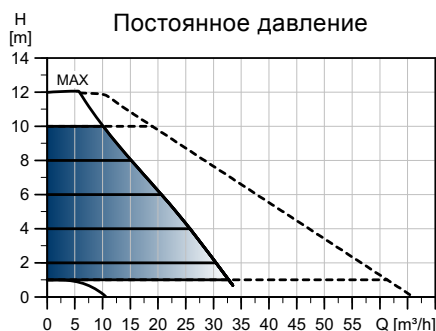
TM05 2204 3612

Тип насоса	Размеры [мм]															
	L1	L5	B1	B2	B4	B6	B7	H1	H2	H3	H4	D1	D2	D3	D4	D5
MAGNA3 50-120 F (N)	280	204	84	164	73	127	127	72	304	376	97	50	102	110/125	165	14/19

Номера продуктов см. на стр. 139.

MAGNA3 D 50-120 F

1 x 230 В, 50/60 Гц



TM05 3768 1912

Частота вращения	P1 [Вт]	I _{л/л} [А]
Мин.	19	0,20
Макс.	536	2,37

Насос оснащен защитой от перегрузки.

Масса нетто [кг]	Масса брутто [кг]	Объем отгруз. прод. [м³]
33,3	42,1	0,05

Подключения:

См. Подсоединение к трубопроводу, стр. 134.

Давление в системе:

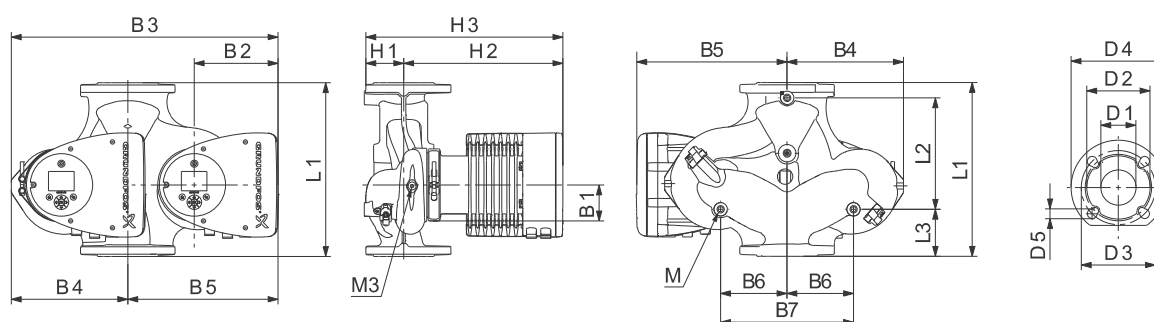
Макс. 1,0 МПа (10 бар).
Также выпускается в модификации с макс. давл. 1,6 МПа (16 бар).

Температура перекачиваемой жидкости:

От -10 до +110°C (TF 110).

Индивидуальный индекс энергоэффективности:

0,18.



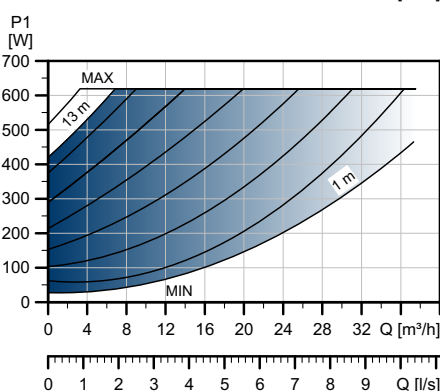
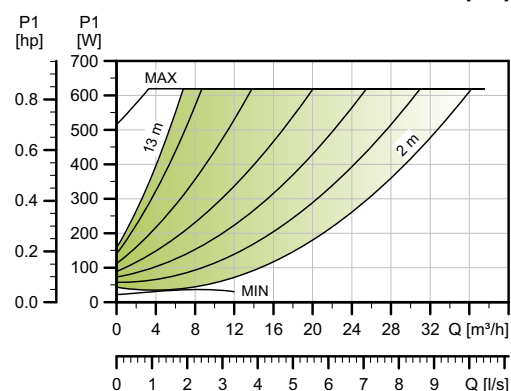
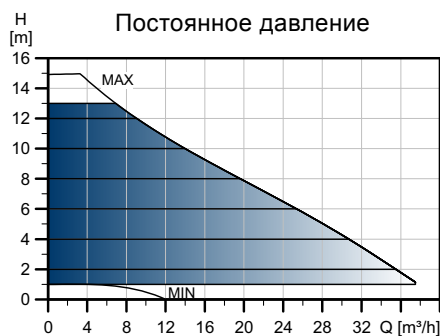
TM05 2205 1214

Тип насоса	Размеры [мм]																				
	L1	L2	L3	L4	L5	B1	B3	B4	B5	B6	B7	H1	H2	H3	D1	D2	D3	D4	D5	M	M3
MAGNA3 D 50-120 F	280	175	75	75	204	84	517	223	294	130	260	75	304	379	50	102	110/125	165	14/19	M12	Rp 1/4

Номера продуктов см. на стр. 139.

MAGNA3 50-150 F (N)

1 x 230 В, 50/60 Гц



TM05 3744 1912

Частота вращения	P1 [Вт]	$I_{1/1}$ [А]
Мин.	22	0,23
Макс.	630	2,78

Насос оснащен защитой от перегрузки.

Масса нетто [кг]	Масса брутто [кг]	Объем отгруз. прод. [м³]
18,3	22,0	0,05

Подключения:

См. Подсоединение к трубопроводу, стр. 134.

Давление в системе:

Макс. 1,0 МПа (10 бар).
Также выпускается в модификации с макс. давл. 1,6 МПа (16 бар).

Температура перекачиваемой жидкости:

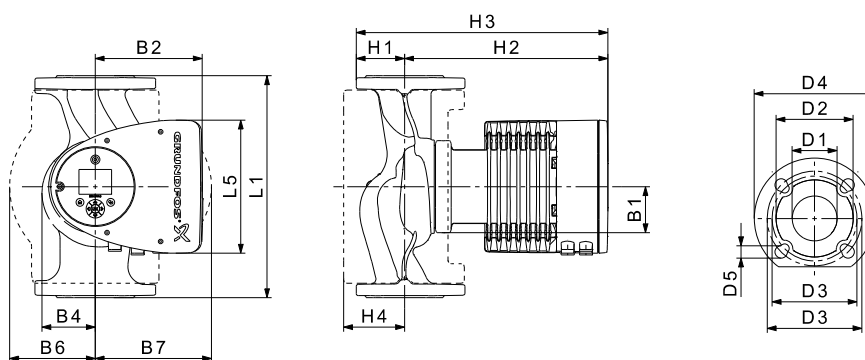
От -10 до +110°C (TF 110).

Также выпускается модификация:

Корпус насоса из нержавеющей стали, тип N.

Индивидуальный индекс энергоэффективности:

0,17.



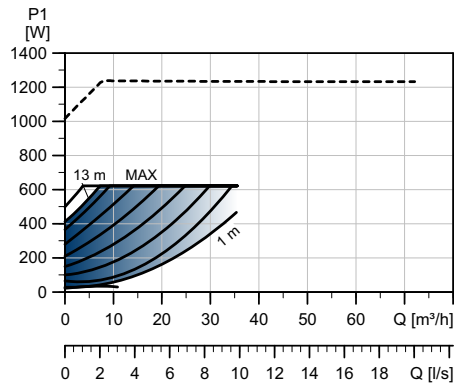
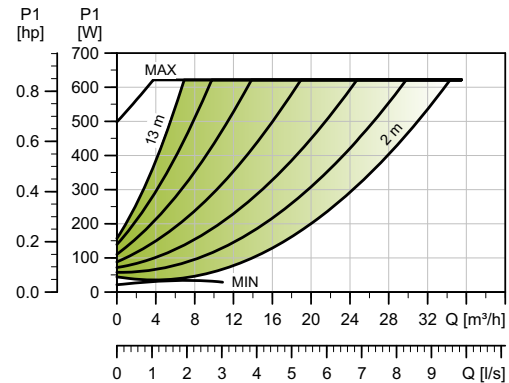
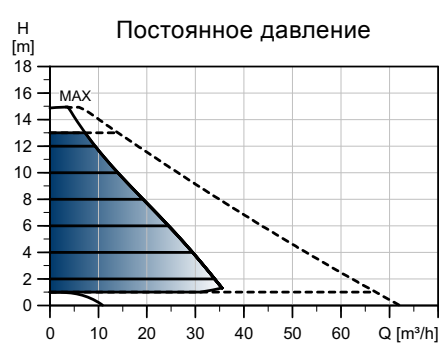
TM05 2204 3612

Тип насоса	Размеры [мм]															
	L1	L5	B1	B2	B4	B6	B7	H1	H2	H3	H4	D1	D2	D3	D4	D5
MAGNA3 50-150 F (N)	280	204	84	164	73	127	127	72	304	376	97	50	102	110/125	165	14/19

Номера продуктов см. на стр. 139.

MAGNA3 D 50-150 F

1 x 230 В, 50/60 Гц

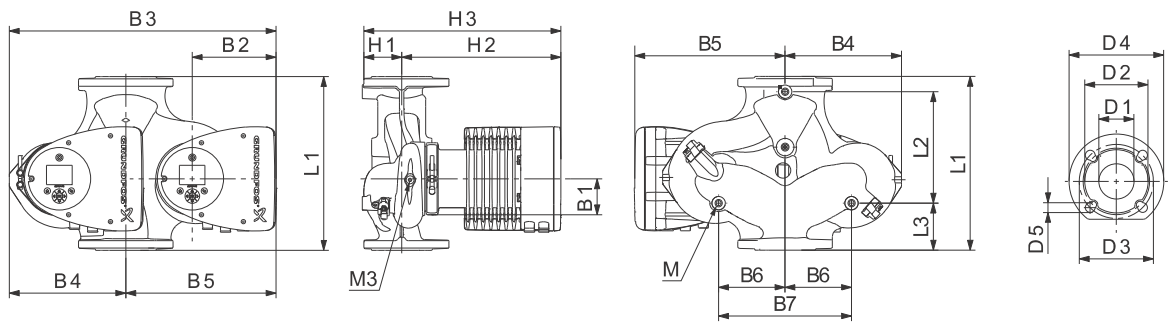


Частота вращения	P1 [Вт]	I _{л/л} [А]
Мин.	22	0,23
Макс.	630	2,78

Насос оснащен защитой от перегрузки.

Масса нетто [кг]	Масса брутто [кг]	Объем отгруж. прод. [м³]
34,7	43,9	0,05

Подключения: См. Подсоединение к трубопроводу, стр. 134.
 Давление в системе: Макс. 1,0 МПа (10 бар). Также выпускается в модификации с макс. давл. 1,6 МПа (16 бар).
 Температура перекачиваемой жидкости: От -10 до +110°C (TF 110).
 Индивидуальный индекс энергоэффективности: 0,18.



Тип насоса	Размеры [мм]																				
	L1	L2	L3	L4	L5	B1	B3	B4	B5	B6	B7	H1	H2	H3	D1	D2	D3	D4	D5	M	M3
MAGNA3 D 50-150 F	280	175	75	75	204	84	517	223	294	130	260	75	304	379	50	102	110/125	165	14/19	M12	Rp 1/4

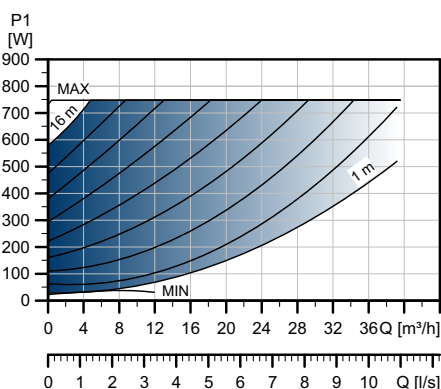
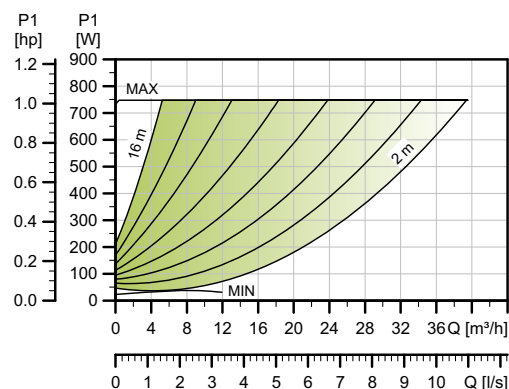
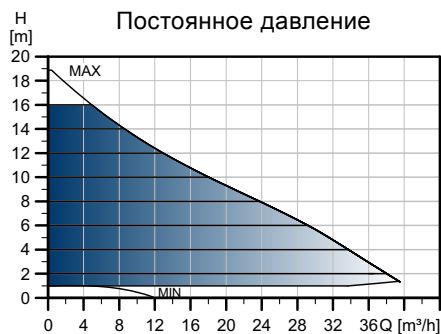
Номера продуктов см. на стр. 139.

TM05 3769 1912

TM05 2205 1214

MAGNA3 50-180 F (N)

1 x 230 В, 50/60 Гц



TM05 3745 1912

Частота вращения	P1 [Вт]	I _{1/1} [А]
Мин.	23	0,24
Макс.	762	3,35

Насос оснащен защитой от перегрузки.

Масса нетто [кг]	Масса брутто [кг]	Объем отгруз. прод. [м³]
18,3	21,9	0,05

Подключения:

См. Подсоединение к трубопроводу, стр. 134.

Давление в системе:

Макс. 1,0 МПа (10 бар).
Также выпускается в модификации с макс. давл. 1,6 МПа (16 бар).

Температура перекачиваемой жидкости:

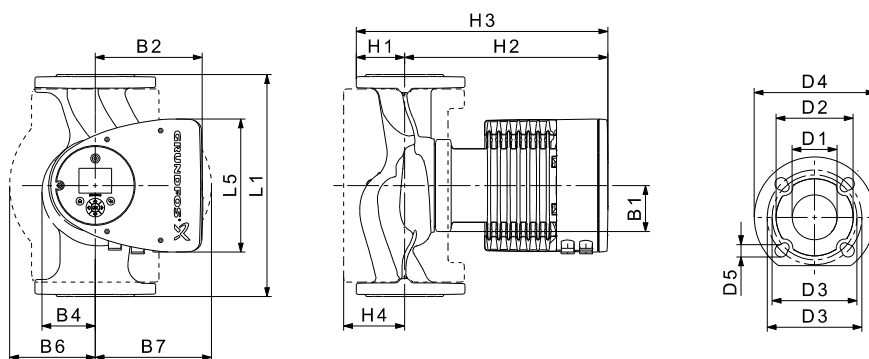
От -10 до +110°C (TF 110).

Также выпускается модификация:

Корпус насоса из нержавеющей стали, тип N.

Индивидуальный индекс энергоэффективности:

0,17.



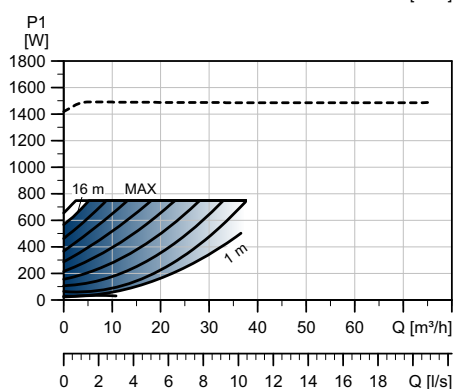
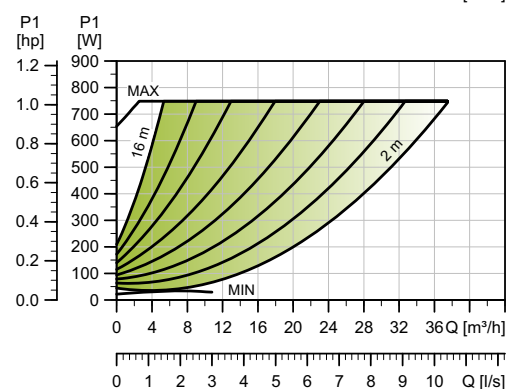
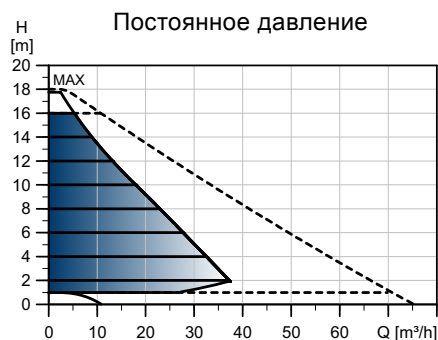
TM05 2204 3612

Тип насоса	Размеры (мм)															
	L1	L5	B1	B2	B4	B6	B7	H1	H2	H3	H4	D1	D2	D3	D4	D5
MAGNA3 50-180 F (N)	280	204	84	164	73	127	127	72	304	376	97	50	102	110/125	165	14/19

Номера продуктов см. на стр. 139.

MAGNA3 D 50-180 F

1 x 230 В, 50/60 Гц



TM05 3770 1912

Частота вращения	P1 [Вт]	I _{л/л} [А]
Мин.	23	0,24
Макс.	762	3,35

Насос оснащен защитой от перегрузки.

Масса нетто [кг]	Масса брутто [кг]	Объем отгруз. прод. [м³]
34,7	43,9	0,05

Подключения:

См. Подсоединение к трубопроводу, стр. 134.

Давление в системе:

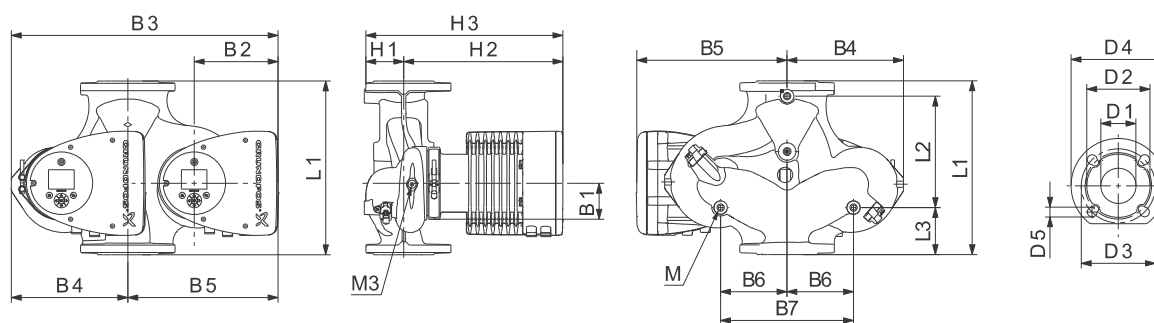
Макс. 1,0 МПа (10 бар).
Также выпускается в модификации с макс. давл. 1,6 МПа (16 бар).

Температура перекачиваемой жидкости:

От -10 до +110°C (TF 110).

Индивидуальный индекс энергоэффективности:

0,19.



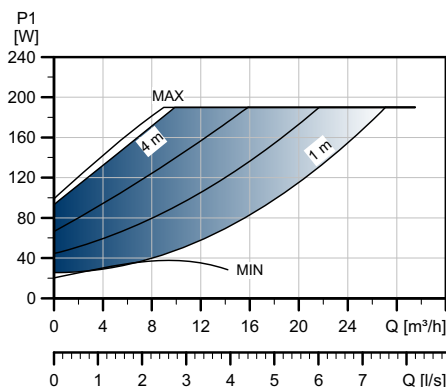
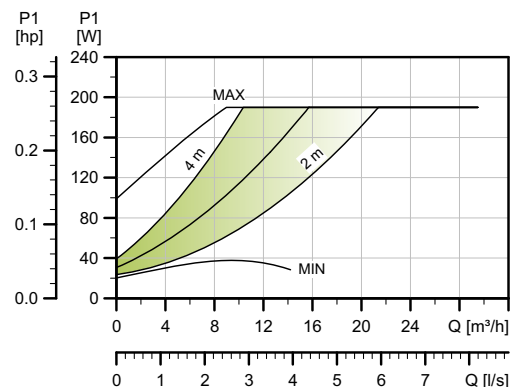
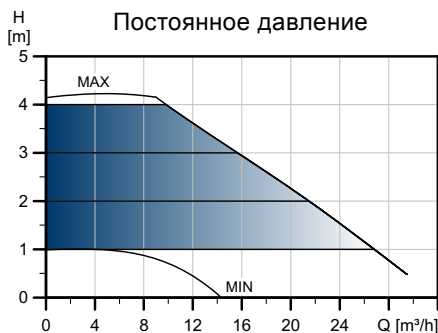
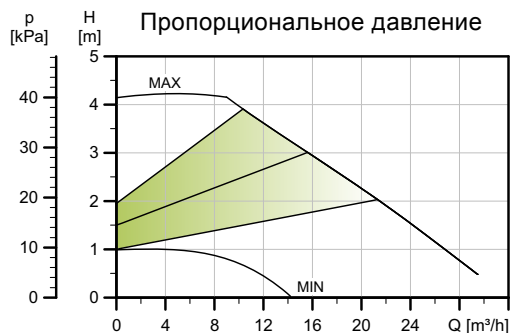
TM05 2205 1214

Тип насоса	Размеры [мм]																				
	L1	L2	L3	L4	L5	B1	B3	B4	B5	B6	B7	H1	H2	H3	D1	D2	D3	D4	D5	M	M3
MAGNA3 D 50-180 F	280	175	75	75	204	84	517	223	294	130	260	75	304	379	50	102	110/125	165	14/19	M12	Rp 1/4

Номера продуктов см. на стр. 139.

MAGNA3 65-40 F (N)

1 x 230 В, 50/60 Гц



TM05 3746 1912

Частота вращения	P1 [Вт]	I _{л/л} [А]
Мин.	21	0,22
Макс.	194	0,90

Насос оснащен защитой от перегрузки.

Масса нетто [кг]	Масса брутто [кг]	Объем отгруз. прод. [м³]
20,2	23,8	0,06

Подключения:

См. Подсоединение к трубопроводу, стр. 134.

Давление в системе:

Макс. 1,0 МПа (10 бар).
Также выпускается в модификации с макс. давл. 1,6 МПа (16 бар).

Температура перекачиваемой жидкости:

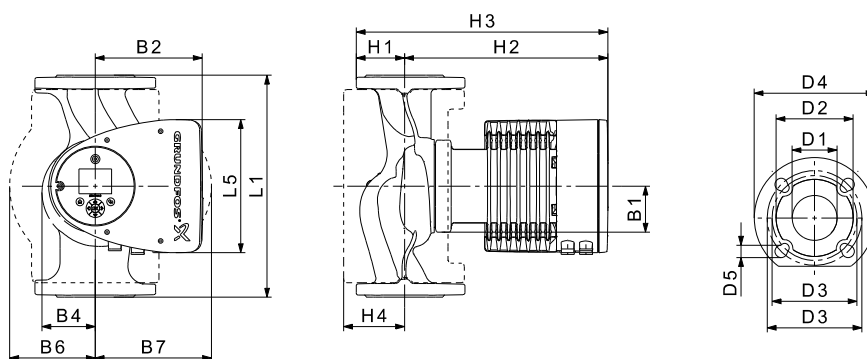
От -10 до +110°C (TF 110).

Также выпускается модификация:

Корпус насоса из нержавеющей стали, тип N.

Индивидуальный индекс энергоэффективности:

0,18.



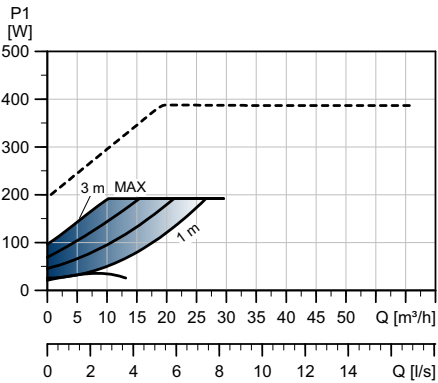
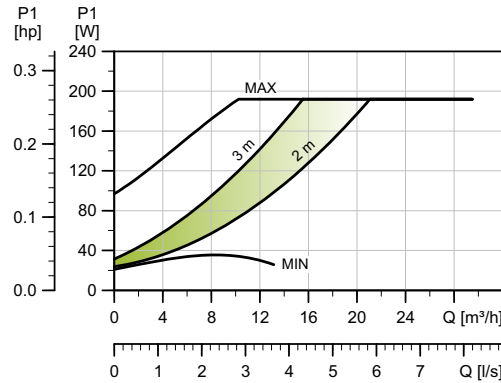
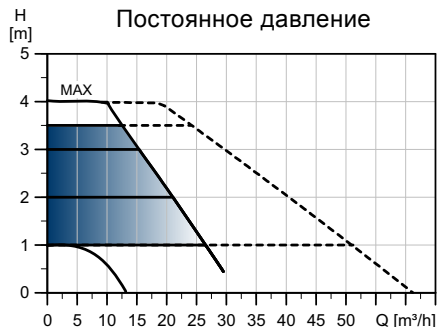
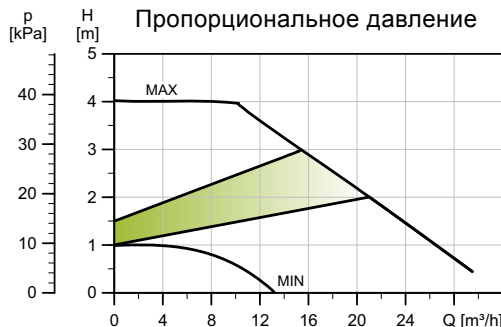
TM05 2204 3612

Тип насоса	Размеры [мм]															
	L1	L5	B1	B2	B4	B6	B7	H1	H2	H3	H4	D1	D2	D3	D4	D5
MAGNA3 65-40 F (N)	340	204	84	164	73	133	133	74	312	386	94	65	119	130/145	185	14/19

For product numbers, see page 139.

MAGNA3 D 65-40 F

1 x 230 В, 50/60 Гц



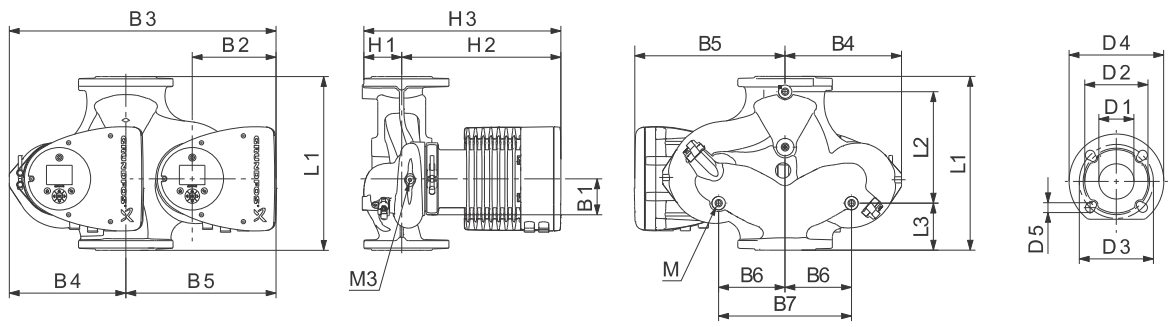
TM05 3771 1912

Частота вращения	P1 [Вт]	I _{1/1} [А]
Мин.	20	0,22
Макс.	189	0,89

Насос оснащен защитой от перегрузки.

Масса нетто [кг]	Масса брутто [кг]	Объем отгруж. прод. [м³]
36,9	45,8	0,06

Подключения: См. Подсоединение к трубопроводу, стр. 134.
 Давление в системе: Макс. 1,0 МПа (10 бар). Также выпускается в модификации с макс. давл. 1,6 МПа (16 бар).
 Температура перекачиваемой жидкости: От -10 до +110°C (TF 110).
 Индивидуальный индекс энергоэффективности: 0,19.



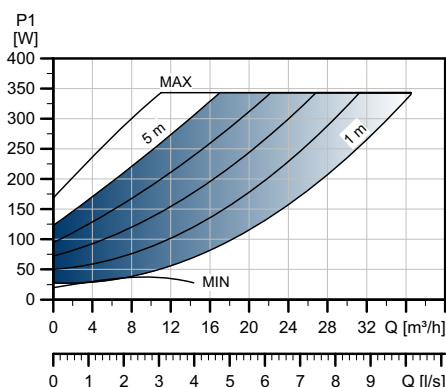
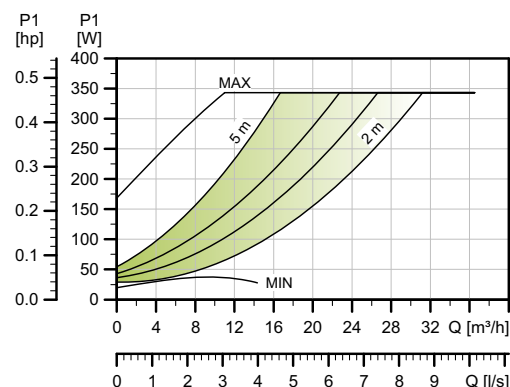
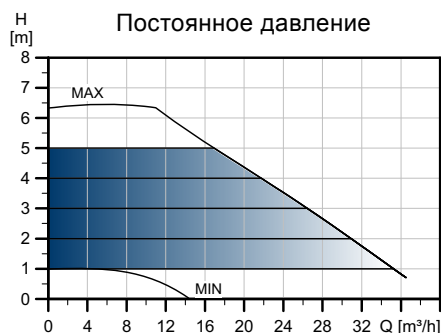
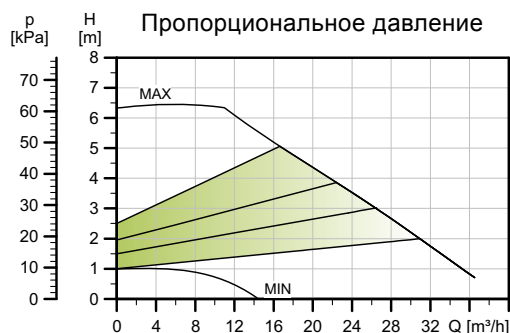
TM05 2205 1214

Тип насоса	Размеры [мм]																				
	L1	L2	L3	L4	L5	B1	B3	B4	B5	B6	B7	H1	H2	H3	D1	D2	D3	D4	D5	M	M3
MAGNA3 D 65-40 F	340	218	92	92	204	84	522	228	294	130	260	77	312	389	65	119	130/145	185	14/19	M12	Rp 1/4

Номера продуктов см. на стр. 139.

MAGNA3 65-60 F (N)

1 x 230 В, 50/60 Гц



TM05 3747 1912

Частота вращения	P1 [Вт]	$I_{1/1}$ [А]
Мин.	20	0,22
Макс.	350	1,57

Насос оснащен защитой от перегрузки.

Масса нетто [кг]	Масса брутто [кг]	Объем отгруж. прод. [м³]
20,2	23,8	0,06

Подключения:

См. Подсоединение к трубопроводу, стр. 134.

Давление в системе:

Макс. 1,0 МПа (10 бар).
Также выпускается в модификации с макс. давл. 1,6 МПа (16 бар).

Температура перекачиваемой жидкости:

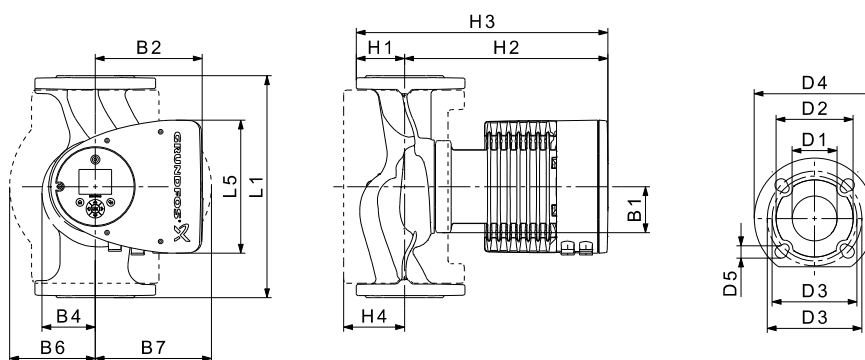
От -10 до +110°C (TF 110).

Также выпускается модификация:

Корпус насоса из нержавеющей стали, тип N.

Индивидуальный индекс энергоэффективности:

0,18.



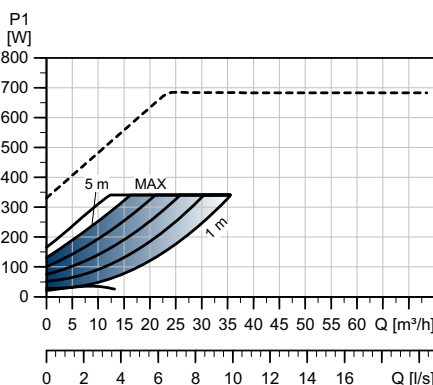
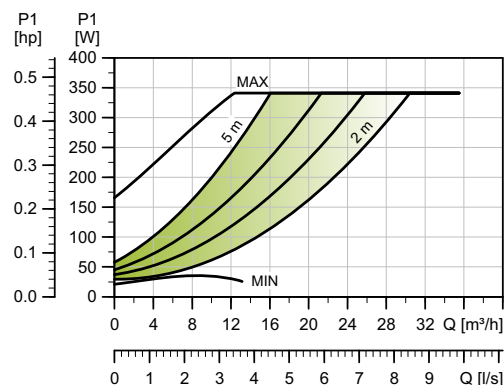
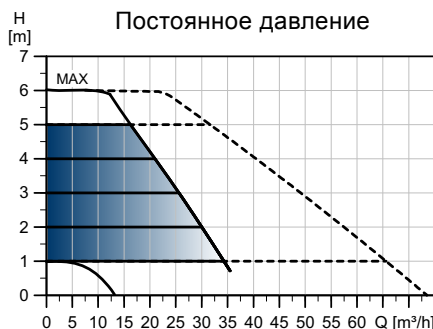
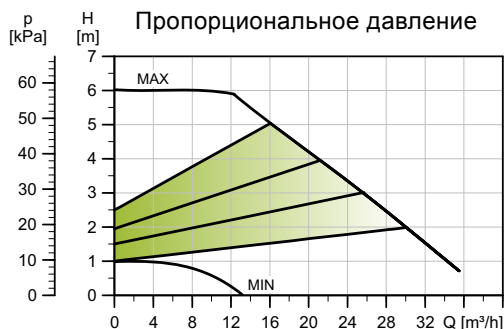
TM05 2204 3612

Тип насоса	Размеры [мм]															
	L1	L5	B1	B2	B4	B6	B7	H1	H2	H3	H4	D1	D2	D3	D4	D5
MAGNA3 65-60 F (N)	340	204	84	164	73	133	133	74	312	386	94	65	119	130/145	185	14/19

Номера продуктов см. на стр. 139.

MAGNA3 D 65-60 F

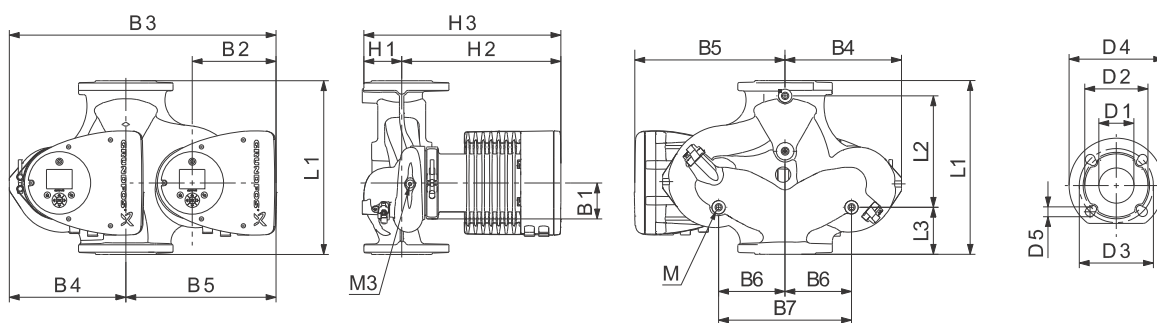
1 x 230 В, 50/60 Гц



TM05 3772 1912

Частота вращения	P1 [Вт]	I _{л/л} [А]
Мин.	21	0,23
Макс.	352	1,57
Насос оснащен защитой от перегрузки.		
Масса нетто [кг]	Масса брутто [кг]	Объем отгруз. прод. [м³]
36,9	45,8	0,06

Подключения: См. Подсоединение к трубопроводу, стр. 134.
 Давление в системе: Макс. 1,0 МПа (10 бар). Также выпускается в модификации с макс. давл. 1,6 МПа (16 бар).
 Температура перекачиваемой жидкости: От -10 до +110°C (TF 110).
 Индивидуальный индекс энергоэффективности: 0,18.



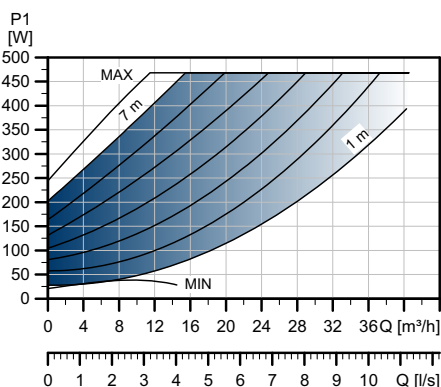
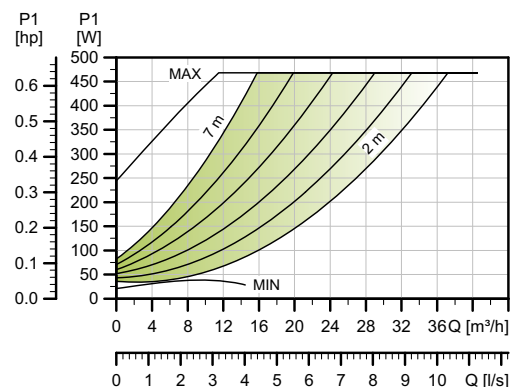
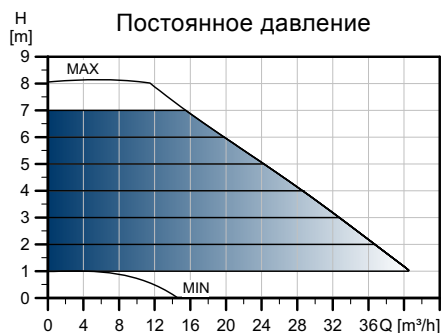
TM05 2205 1214

Тип насоса	Размеры [мм]																				
	L1	L2	L3	L4	L5	B1	B3	B4	B5	B6	B7	H1	H2	H3	D1	D2	D3	D4	D5	M	M3
MAGNA3 D 65-60 F	340	218	92	92	204	84	522	228	294	130	260	77	312	389	65	119	130/145	185	14/19	M12	Rp 1/4

Номера продуктов см. на стр. 139.

MAGNA3 65-80 F (N)

1 x 230 В, 50/60 Гц



TM05 3748 1912

Частота вращения	P1 [Вт]	I _{1/1} [А]
Мин.	22	0,24
Макс.	478	2,12

Насос оснащен защитой от перегрузки.

Масса нетто [кг]	Масса брутто [кг]	Объем отгруз. прод. [м³]
21,0	24,7	0,06

Подключения:

См. Подсоединение к трубопроводу, стр. 134.

Давление в системе:

Макс. 1,0 МПа (10 бар).
Также выпускается в модификации с макс. давл. 1,6 МПа (16 бар).

Температура перекачиваемой жидкости:

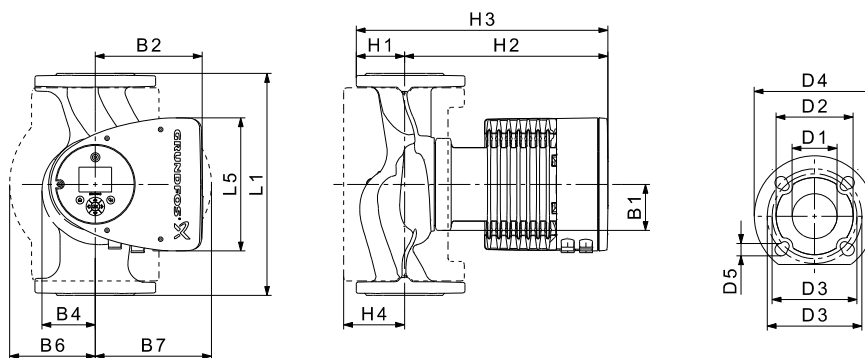
От -10 до +110°C (TF 110).

Также выпускается модификация:

Корпус насоса из нержавеющей стали, тип N.

Индивидуальный индекс энергоэффективности:

0,17.



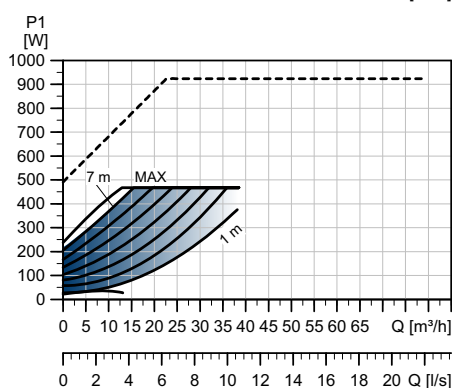
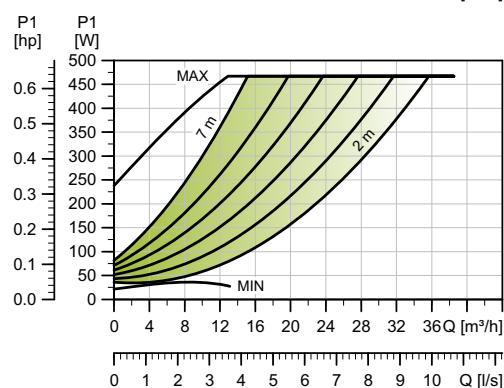
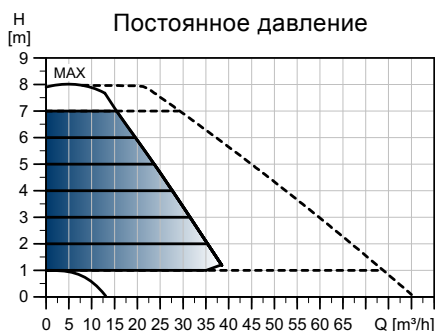
TM05 2204 3612

Тип насоса	Размеры [мм]															
	L1	L5	B1	B2	B4	B6	B7	H1	H2	H3	H4	D1	D2	D3	D4	D5
MAGNA3 65-80 F (N)	340	204	84	164	73	133	133	74	312	386	94	65	119	130/145	185	14/19

Номера продуктов см. на стр. 139.

MAGNA3 D 65-80 F

1 x 230 В, 50/60 Гц



TM05 3773 1912

Частота вращения	P1 [Вт]	I _{л1} [А]
Мин.	22	0,24
Макс.	478	2,12

Насос оснащен защитой от перегрузки.

Масса нетто [кг]	Масса брутто [кг]	Объем отгруж. прод. [м³]
38,7	47,6	0,06

Подключения:

См. Подсоединение к трубопроводу, стр. 134.

Давление в системе:

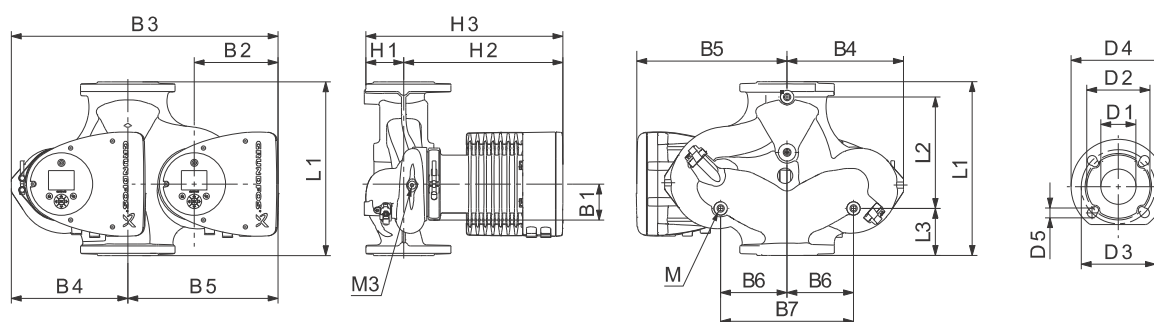
Макс. 1,0 МПа (10 бар).
Также выпускается в модификации с макс. давл. 1,6 МПа (16 бар).

Температура перекачиваемой жидкости:

От -10 до +110°C (TF 110).

Индивидуальный индекс энергоэффективности:

0,17.



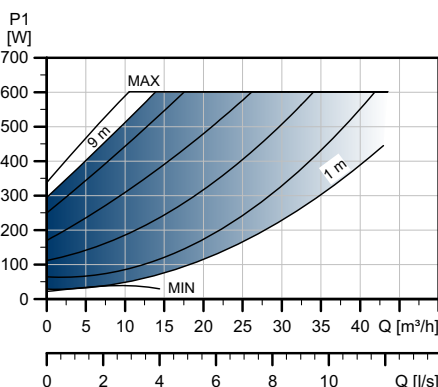
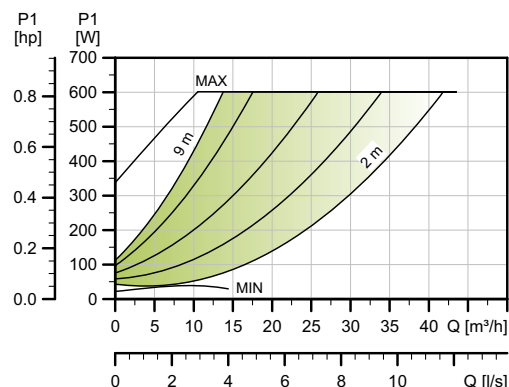
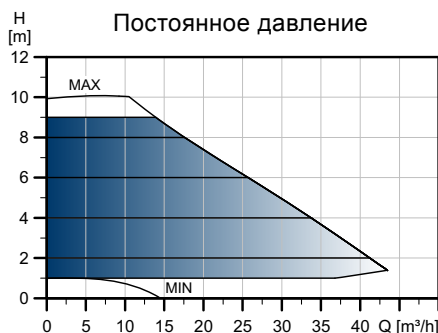
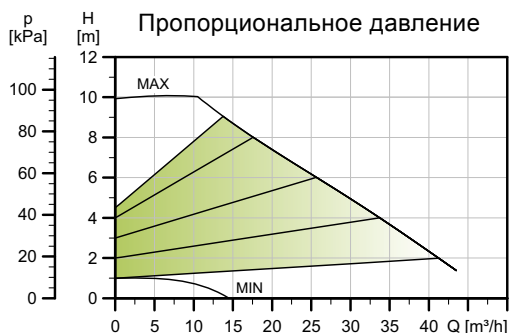
TM05 2205 1214

Тип насоса	Размеры [мм]														M	M3					
	L1	L2	L3	L4	L5	B1	B3	B4	B5	B6	B7	H1	H2	H3			D1	D2	D3	D4	D5
MAGNA3 D 65-80 F	340	218	92	92	204	84	522	228	294	130	260	77	312	389	65	119	130/145	185	14/19	M12	Rp 1/4

Номера продуктов см. на стр. 139.

MAGNA3 65-100 F (N)

1 x 230 В, 50/60 Гц



TM05 3749 1912

Частота вращения	P1 [Вт]	$I_{1/1}$ [А]
Мин.	21	0,23
Макс.	613	2,70

Насос оснащен защитой от перегрузки.

Масса нетто [кг]	Масса брутто [кг]	Объем отгруж. прод. [м³]
21,0	24,7	0,06

Подключения:

См. Подсоединение к трубопроводу, стр. 134.

Давление в системе:

Макс. 1,0 МПа (10 бар).
Также выпускается в модификации с макс. давл. 1,6 МПа (16 бар).

Температура перекачиваемой жидкости:

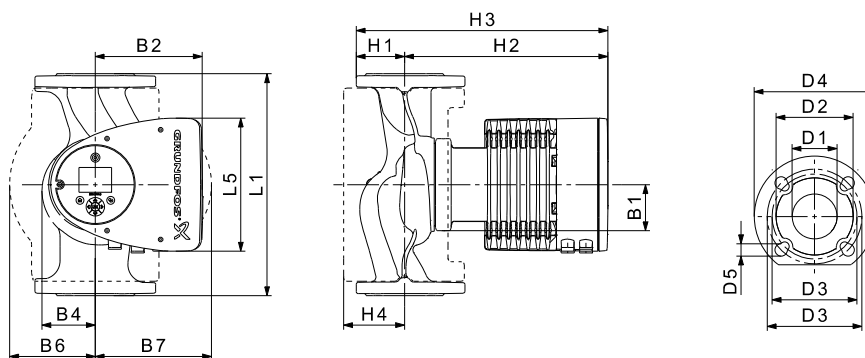
От -10 до +110°C (TF 110).

Также выпускается модификация:

Корпус насоса из нержавеющей стали, тип N.

Индивидуальный индекс энергоэффективности:

0,17.



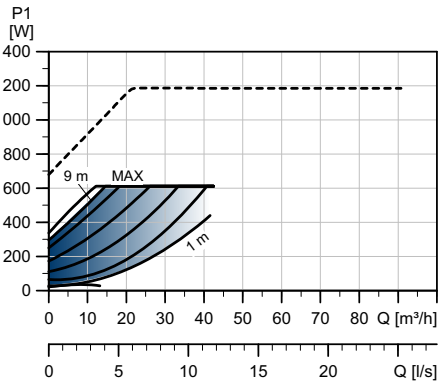
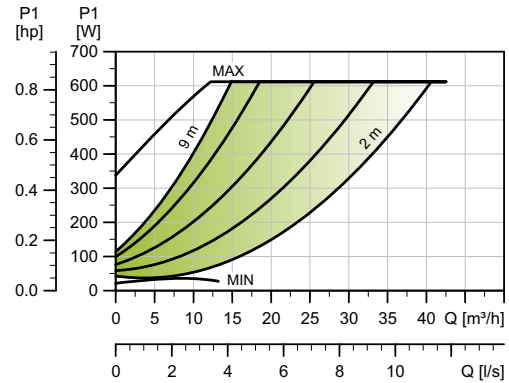
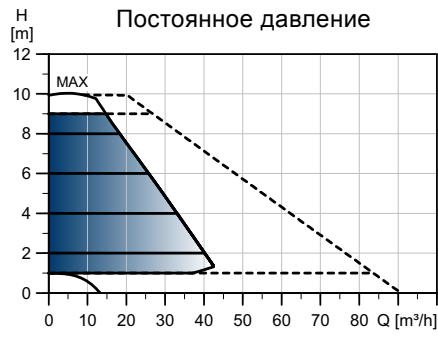
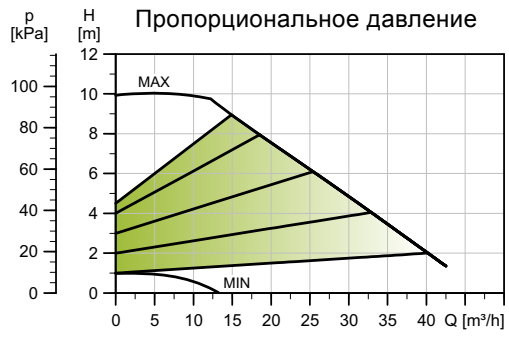
TM05 2204 3612

Тип насоса	Размеры [мм]															
	L1	L5	B1	B2	B4	B6	B7	H1	H2	H3	H4	D1	D2	D3	D4	D5
MAGNA3 65-100 F (N)	340	204	84	164	73	133	133	74	312	386	94	65	119	130/145	185	14/19

Номера продуктов см. на стр. 139.

MAGNA3 D 65-100 F

1 x 230 В, 50/60 Гц



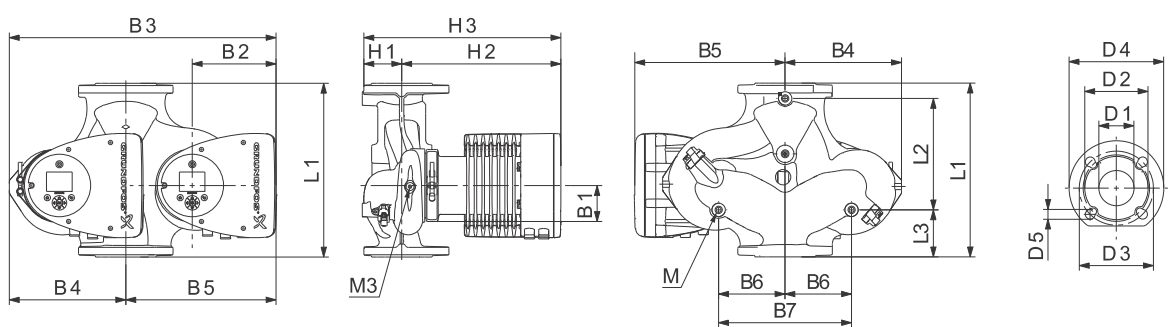
TM05 3774 3612

Частота вращения	P1 [Вт]	I _{л1} [А]
Мин.	23	0,24
Макс.	613	2,97

Насос оснащен защитой от перегрузки.

Масса нетто [кг]	Масса брутто [кг]	Объем отгруж. прод. [м³]
38,7	47,6	0,06

Подключения: См. Подсоединение к трубопроводу, стр. 134.
 Давление в системе: Макс. 1,0 МПа (10 бар). Также выпускается в модификации с макс. давл. 1,6 МПа (16 бар).
 Температура перекачиваемой жидкости: От -10 до +110°C (TF 110).
 Индивидуальный индекс энергоэффективности: 0,17.



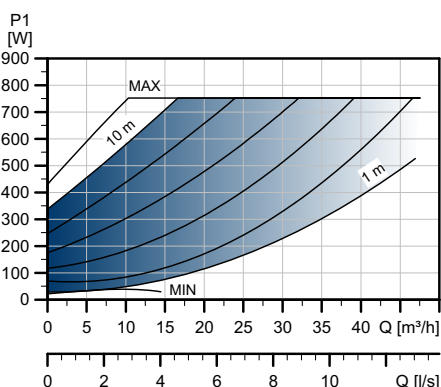
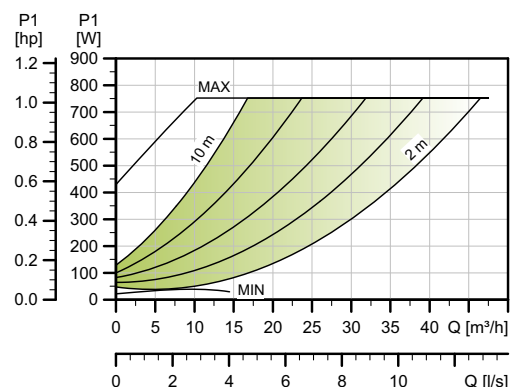
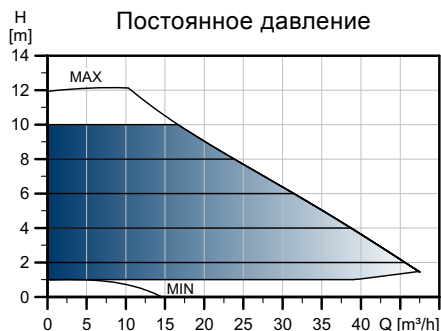
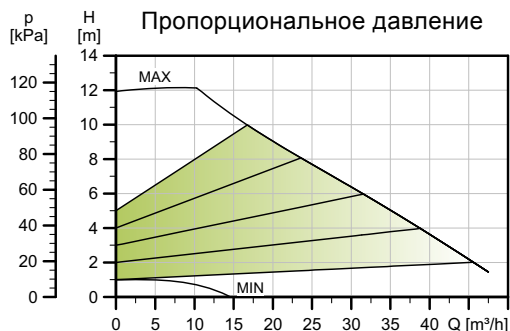
TM05 2205 1214

Тип насоса	Размеры [мм]																				
	L1	L2	L3	L4	L5	B1	B3	B4	B5	B6	B7	H1	H2	H3	D1	D2	D3	D4	D5	M	M3
MAGNA3 D 65-100 F	340	218	92	92	204	84	522	228	294	130	260	77	312	389	65	119	130/145	185	14/19	M12	Rp 1/4

Номера продуктов см. на стр. 139.

MAGNA3 65-120 F (N)

1 x 230 В, 50/60 Гц



TM05 3750 1912

Частота вращения	P1 [Вт]	I _{л/л} [А]
Мин.	16	0,18
Макс.	769	3,38

Насос оснащен защитой от перегрузки.

Масса нетто [кг]	Масса брутто [кг]	Объем отгруж. прод. [м³]
21,0	24,7	0,06

Подключения:

См. Подсоединение к трубопроводу, стр. 134.

Давление в системе:

Макс. 1,0 МПа (10 бар).
Также выпускается в модификации с макс. давл. 1,6 МПа (16 бар).

Температура перекачиваемой жидкости:

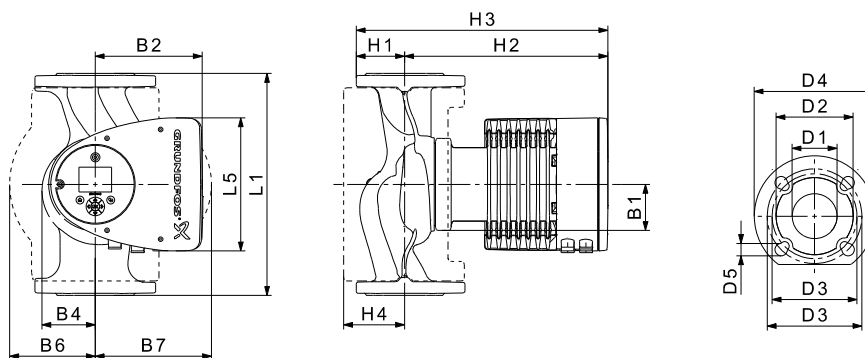
От -10 до +110°C (TF 110).

Также выпускается модификация:

Корпус насоса из нержавеющей стали, тип N.

Индивидуальный индекс энергоэффективности:

0,17.



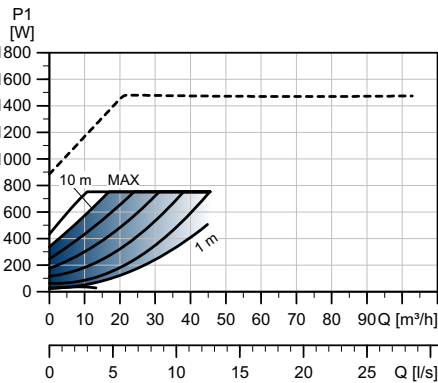
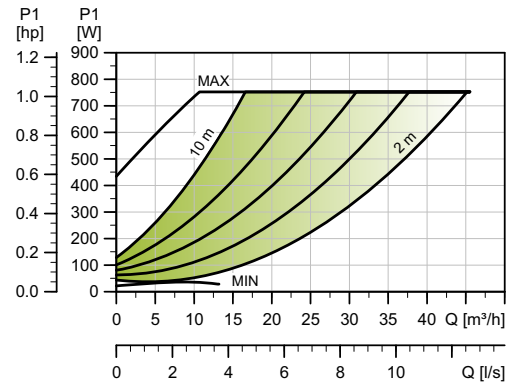
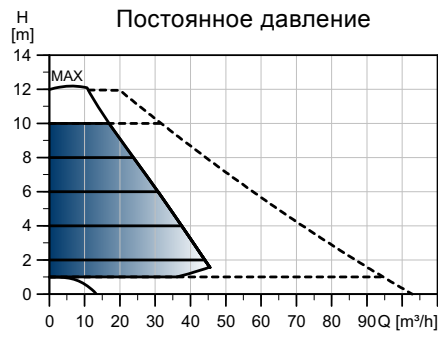
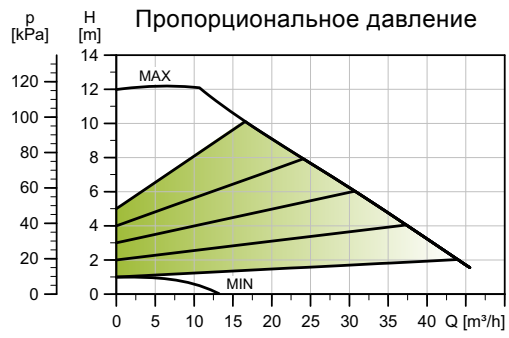
TM05 2204 3612

Тип насоса	Размеры [мм]															
	L1	L5	B1	B2	B4	B6	B7	H1	H2	H3	H4	D1	D2	D3	D4	D5
MAGNA3 65-120 F (N)	340	204	84	164	73	133	133	74	312	386	94	65	119	130/145	185	14/19

Номера продуктов см. на стр. 139.

MAGNA3 D 65-120 F

1 x 230 В, 50/60 Гц

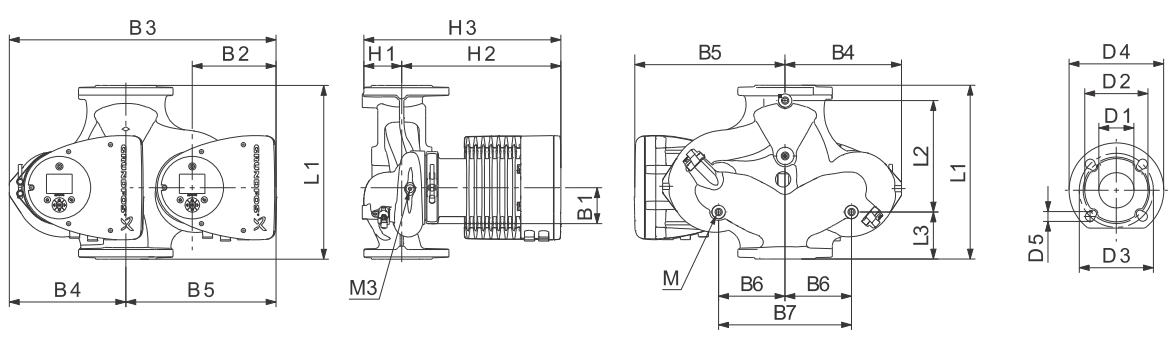


Частота вращения	P1 [Вт]	I _{л/л} [А]
Мин.	23	0,24
Макс.	760	3,36

Насос оснащен защитой от перегрузки.

Масса нетто [кг]	Масса брутто [кг]	Объем отгруз. прод. [м³]
38,7	47,6	0,06

Подключения: См. Подсоединение к трубопроводу, стр. 134.
 Давление в системе: Макс. 1,0 МПа (10 бар). Также выпускается в модификации с макс. давл. 1,6 МПа (16 бар).
 Температура перекачиваемой жидкости: От -10 до +110°C (TF 110).
 Индивидуальный индекс энергоэффективности: 0,17.



Тип насоса	Размеры [мм]																				
	L1	L2	L3	L4	L5	B1	B3	B4	B5	B6	B7	H1	H2	H3	D1	D2	D3	D4	D5	M	M3
MAGNA3 D 65-120 F	340	218	92	92	204	84	522	228	294	130	260	77	312	389	65	119	130/145	185	14/19	M12	Rp 1/4

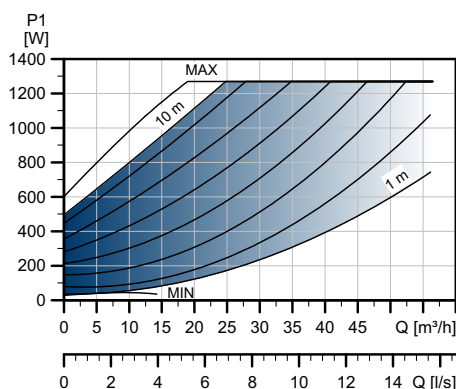
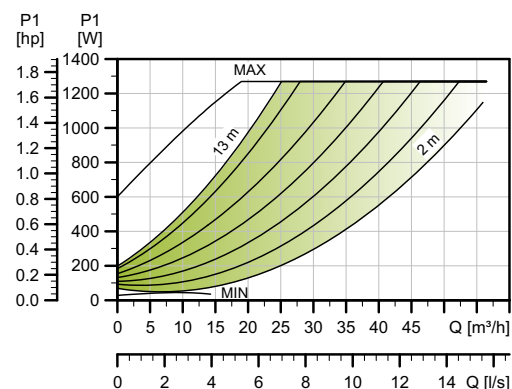
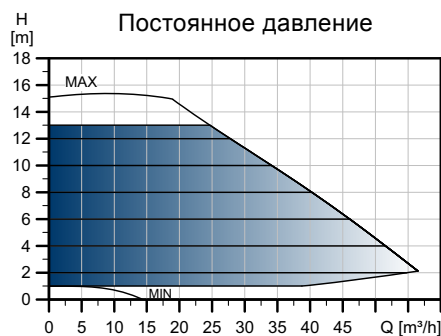
Номера продуктов см. на стр. 139.

TM05 3775 1912

TM05 2205 1214

MAGNA3 65-150 F (N)

1 x 230 В, 50/60 Гц



TM05 3751 1912

Частота вращения	P1 [Вт]	I _{1/1} [А]
Мин.	29	0,30
Макс.	1301	5,68

Насос оснащен защитой от перегрузки.

Масса нетто [кг]	Масса брутто [кг]	Объем отгруж. прод. [м³]
24,0	27,8	0,06

Подключения:

См. Подсоединение к трубопроводу, стр. 134.

Давление в системе:

Макс. 1,0 МПа (10 бар).
Также выпускается в модификации с макс. давл. 1,6 МПа (16 бар).

Температура перекачиваемой жидкости:

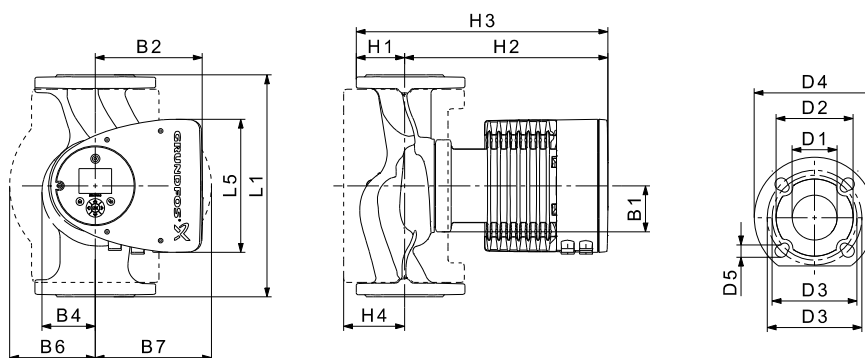
От -10 до +110°C (TF 110).

Также выпускается модификация:

Корпус насоса из нержавеющей стали, тип N.

Индивидуальный индекс энергоэффективности:

0,17.



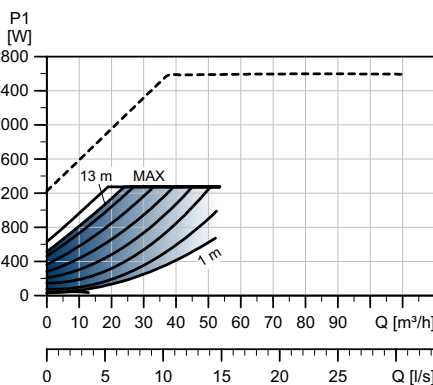
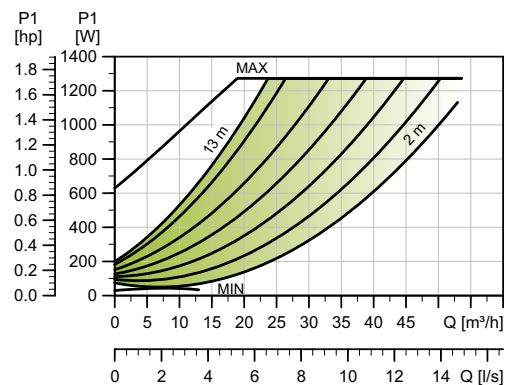
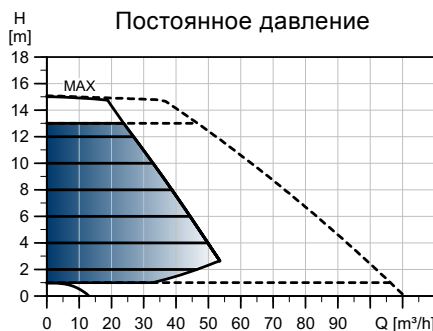
TM05 2204 3612

Тип насоса	Размеры [мм]															
	L1	L5	B1	B2	B4	B6	B7	H1	H2	H3	H4	D1	D2	D3	D4	D5
MAGNA3 65-150 F (N)	340	204	84	164	73	133	133	74	312	386	94	65	119	130/145	185	14/19

Номера продуктов см. на стр. 139.

MAGNA3 D 65-150 F

1 x 230 В, 50/60 Гц



TM05 3776 1912

Частота вращения	P1 [Вт]	I _{л/л} [А]
Мин.	29	0,30
Макс.	1301	5,68

Насос оснащен защитой от перегрузки.

Масса нетто [кг]	Масса брутто [кг]	Объем отгруз. прод. [м³]
44,6	53,7	0,06

Подключения:

См. Подсоединение к трубопроводу, стр. 134.

Давление в системе:

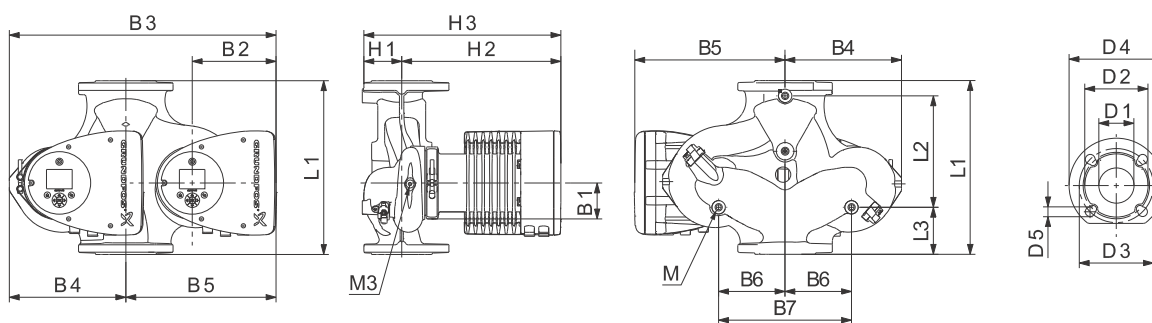
Макс. 1,0 МПа (10 бар).
Также выпускается в модификации с макс. давл. 1,6 МПа (16 бар).

Температура перекачиваемой жидкости:

От -10 до +110°C (TF 110).

Индивидуальный индекс энергоэффективности:

0,17.



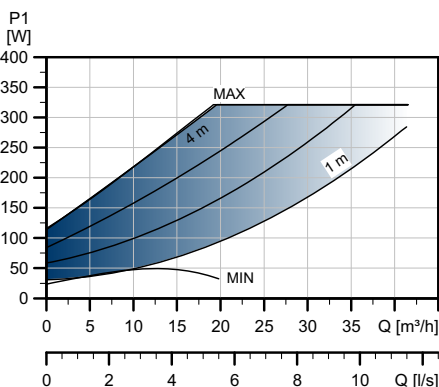
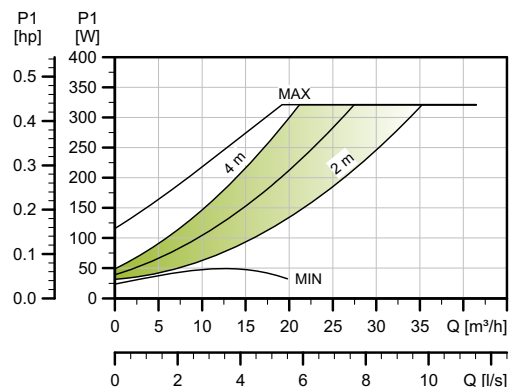
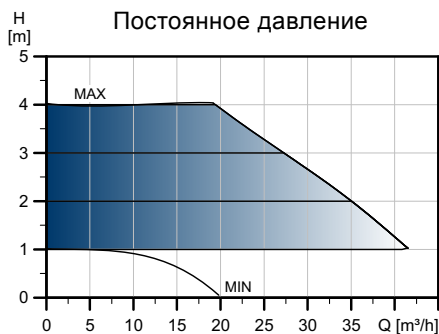
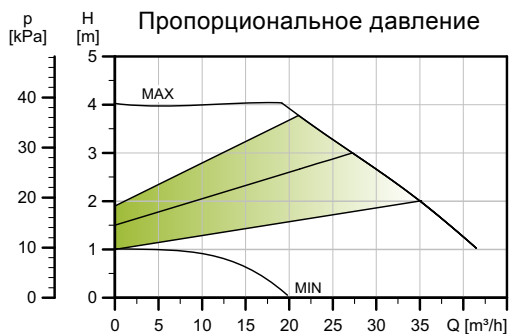
TM05 2205 1214

Тип насоса	Размеры [мм]																				
	L1	L2	L3	L4	L5	B1	B3	B4	B5	B6	B7	H1	H2	H3	D1	D2	D3	D4	D5	M	M3
MAGNA3 D 65-150 F	340	218	92	92	204	84	522	228	294	130	260	77	312	389	65	119	130/145	185	14/19	M12	Rp 1/4

Номера продуктов см. на стр. 139.

MAGNA3 80-40 F

1 x 230 В, 50/60 Гц



TM05 3752 1912

Частота вращения	P1 [Вт]	I _{л1} [А]
Мин.	24	0,26
Макс.	326	1,47

Насос оснащен защитой от перегрузки.

Масса нетто [кг]	Масса брутто [кг]	Объем отгруж. прод. [м³]
25,8	28,8	0,07

Подключения:

См. Подсоединение к трубопроводу, стр. 134.

Давление в системе:

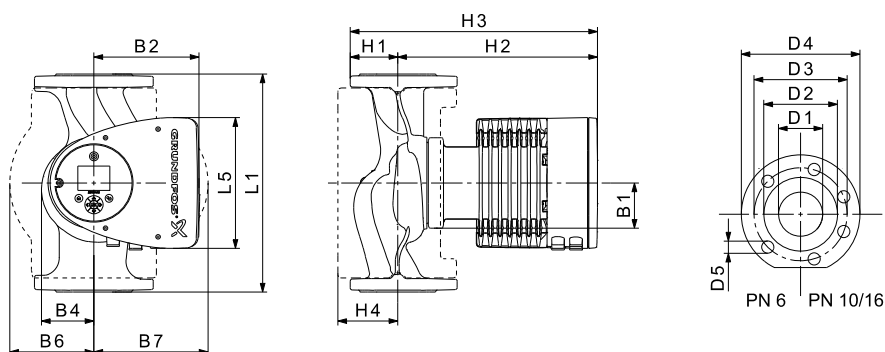
Макс. 1,0 МПа (10 бар).
Также выпускается в модификации с макс. давл. 1,6 МПа (16 бар).

Температура перекачиваемой жидкости:

От -10 до +110°C (TF 110).

Индивидуальный индекс энергоэффективности:

0,17.



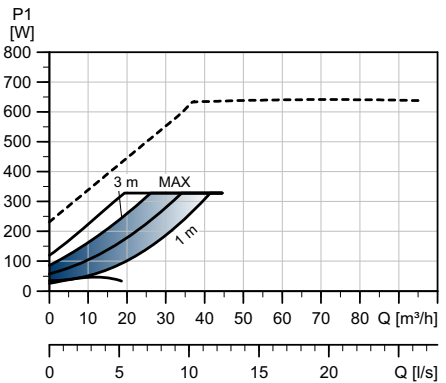
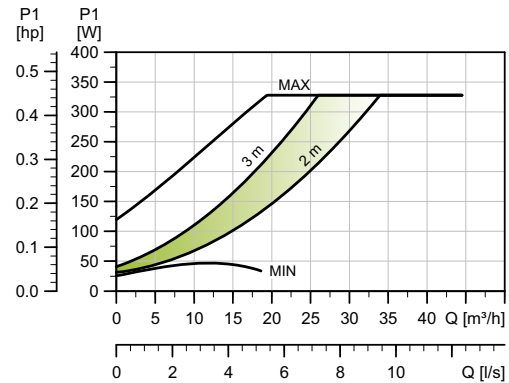
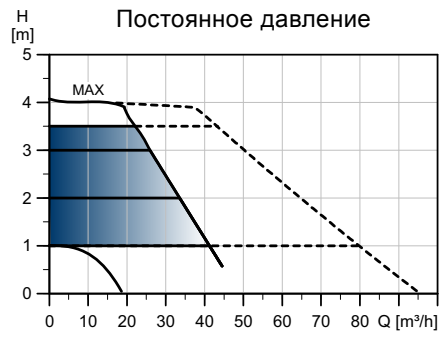
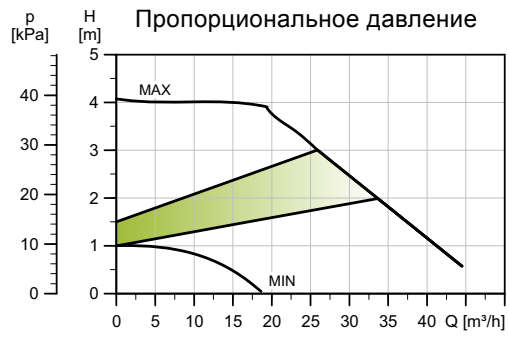
TM05 5291 3612

Тип насоса	Размеры [мм]															
	L1	L5	B1	B2	B4	B6	B7	H1	H2	H3	H4	D1	D2	D3	D4	D5
MAGNA3 80-40 F	360	204	84	164	73	163	163	96	318	413	115	80	128	150/160	200	19

Номера продуктов см. на стр. 139.

MAGNA3 D 80-40 F

1 x 230 В, 50/60 Гц



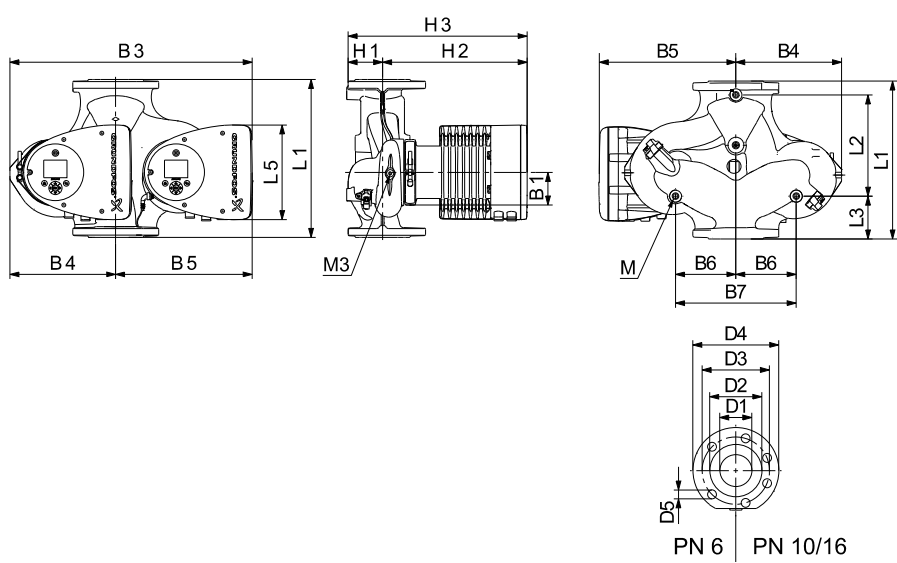
TM05 3777 1912

Частота вращения	P1 [Вт]	I _{л1} [А]
Мин.	26	0,28
Макс.	333	1,50

Насос оснащен защитой от перегрузки.

Масса нетто [кг]	Масса брутто [кг]	Объем отгруж. прод. [м³]
45,8	55,8	0,07

Подключения: См. Подсоединение к трубопроводу, стр. 134.
 Давление в системе: Макс. 1,0 МПа (10 бар). Также выпускается в модификации с макс. давл. 1,6 МПа (16 бар).
 Температура перекачиваемой жидкости: От -10 до +110°C (TF 110).
 Индивидуальный индекс энергоэффективности: 0,19.



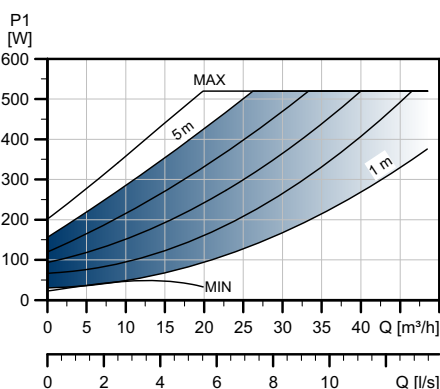
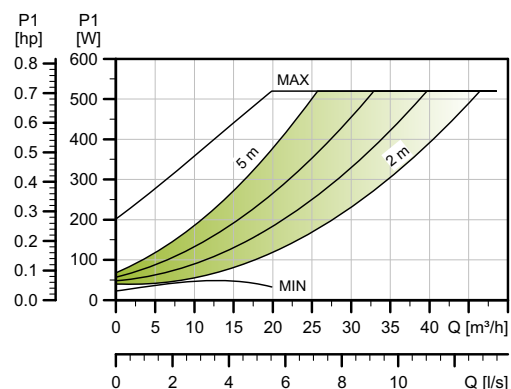
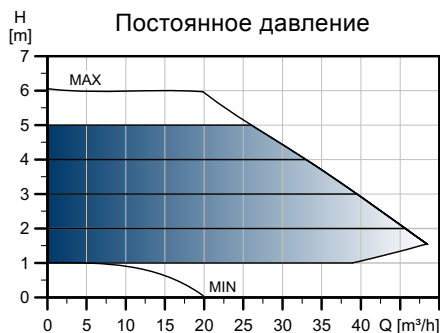
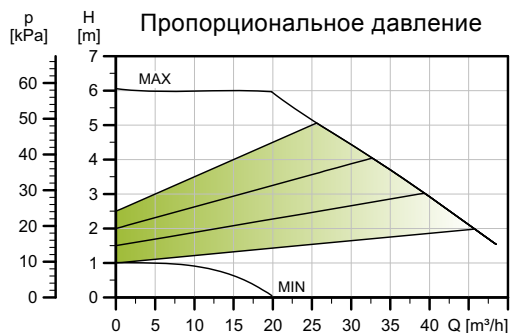
TM05 5366 2213

Тип насоса	Размеры [мм]																				
	L1	L2	L3	L4	L5	B1	B3	B4	B5	B6	B7	H1	H2	H3	D1	D2	D3	D4	D5	M	M3
MAGNA3 D 80-40 F	360	218	102	102	204	84	538	244	294	130	260	97	318	415	80	128	150/160	200	19	M12	Rp 1/4

Номера продуктов см. на стр. 139.

MAGNA3 80-60 F

1 x 230 В, 50/60 Гц



TM05 3753 1912

Частота вращения	P1 [Вт]	I _{л/л} [А]
Мин.	24	0,26
Макс.	530	2,35

Насос оснащен защитой от перегрузки.

Масса нетто [кг]	Масса брутто [кг]	Объем отгруз. прод. [м³]
25,8	29,1	0,07

Подключения:

См. Подсоединение к трубопроводу, стр. 134.

Давление в системе:

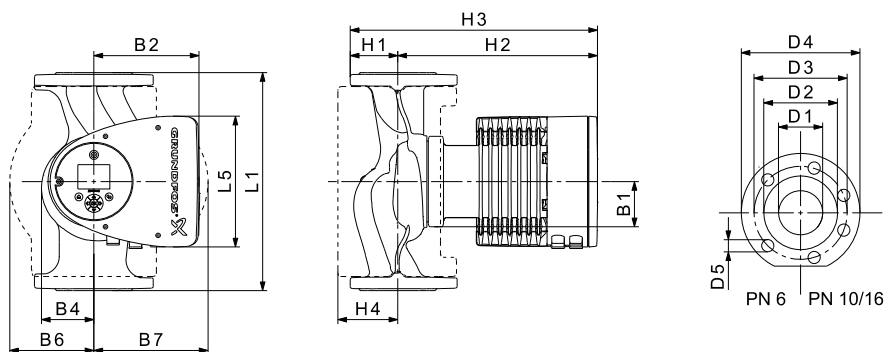
Макс. 1,0 МПа (10 бар).
Также выпускается в модификации с макс. давл. 1,6 МПа (16 бар).

Температура перекачиваемой жидкости:

От -10 до +110°C (TF 110).

Индивидуальный индекс энергоэффективности:

0,17.



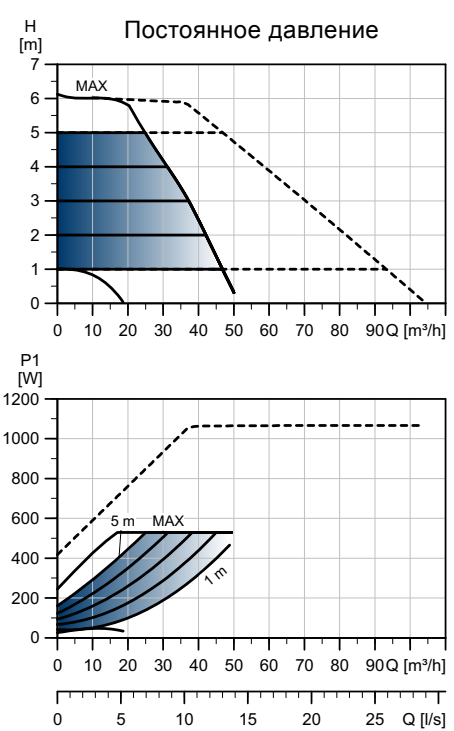
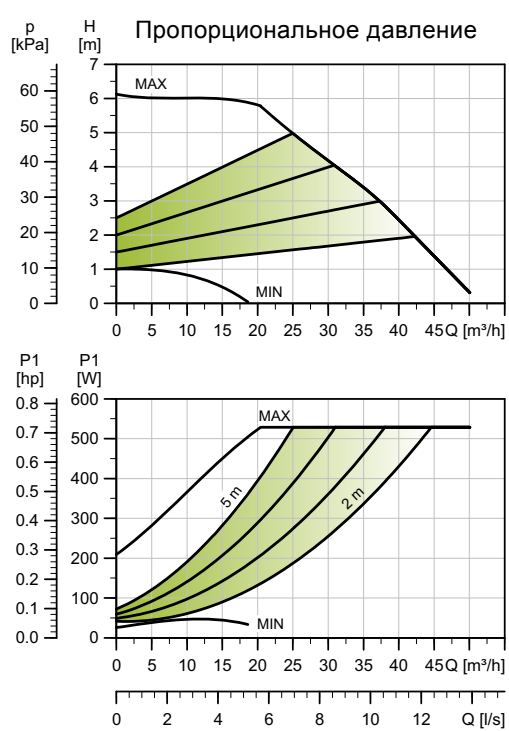
TM05 5291 3612

Тип насоса	Размеры [мм]															
	L1	L5	B1	B2	B4	B6	B7	H1	H2	H3	H4	D1	D2	D3	D4	D5
MAGNA3 80-60 F	360	204	84	164	73	163	163	96	318	413	115	80	128	150/160	200	19

Номера продуктов см. на стр. 139.

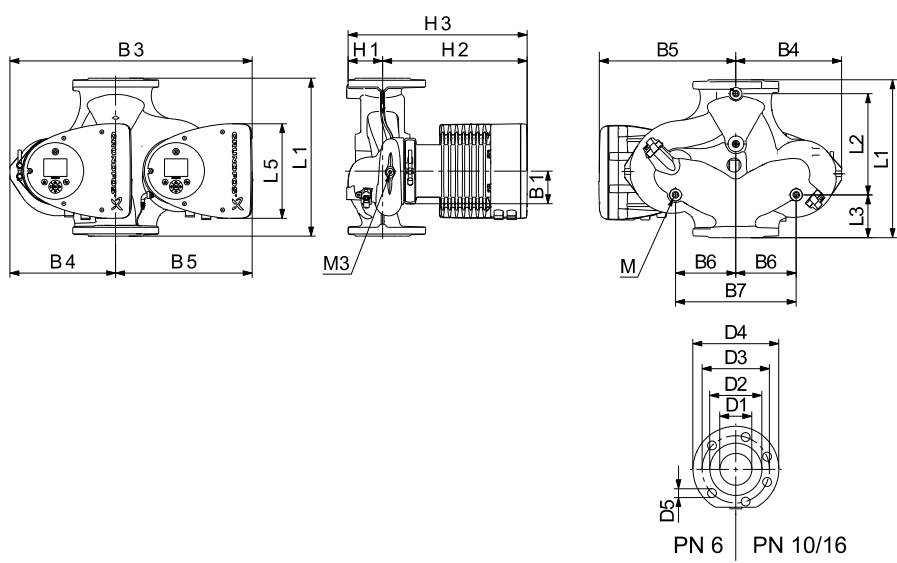
MAGNA3 D 80-60 F

1 x 230 В, 50/60 Гц



Частота вращения	P1 [Вт]	I_{л1} [А]
Мин.	26	0,28
Макс.	540	2,39
Насос оснащен защитой от перегрузки.		
Масса нетто [кг]	Масса брутто [кг]	Объем отгруж. прод. [м³]
45,8	55,8	0,07

Подключения: См. Подсоединение к трубопроводу, стр. 134.
 Давление в системе: Макс. 1,0 МПа (10 бар). Также выпускается в модификации с макс. давл. 1,6 МПа (16 бар).
 Температура перекачиваемой жидкости: От -10 до +110°C (TF 110).
 Индивидуальный индекс энергоэффективности: 0,18.



Тип насоса	Размеры [мм]																				
	L1	L2	L3	L4	L5	B1	B3	B4	B5	B6	B7	H1	H2	H3	D1	D2	D3	D4	D5	M	M3
MAGNA3 D 80-60 F	360	218	102	102	204	84	538	244	294	130	260	97	318	415	80	128	150/160	200	19	M12	Rp 1/4

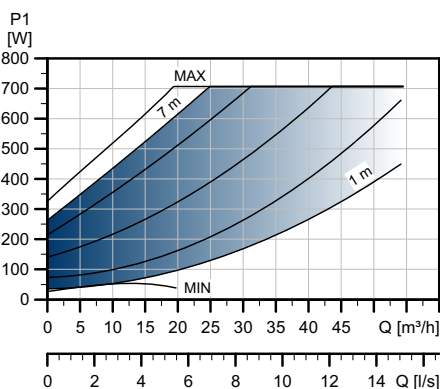
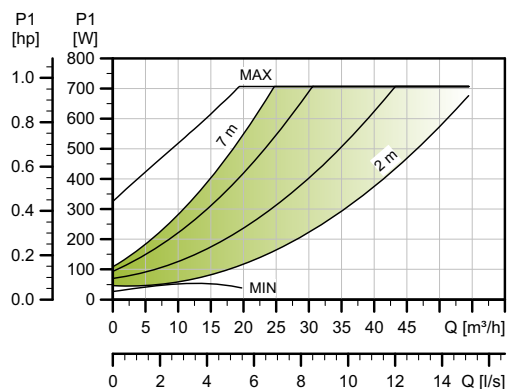
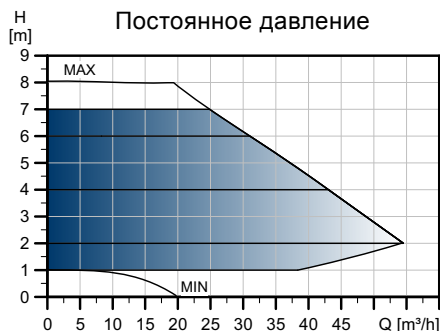
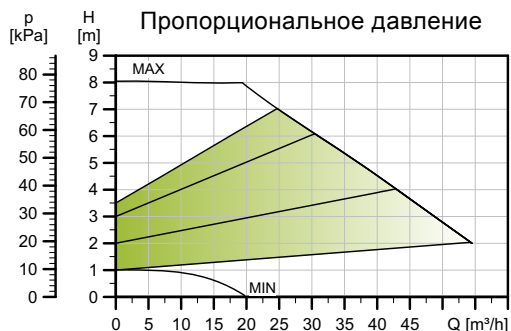
Номера продуктов см. на стр. 139.

TM05 3778 1912

TM05 5366 2213

MAGNA3 80-80 F

1 x 230 В, 50/60 Гц



TM05 3754 1912

Частота вращения	P1 [Вт]	I _{л/л} [А]
Мин.	28	0,28
Макс.	721	3,17

Насос оснащен защитой от перегрузки.

Масса нетто [кг]	Масса брутто [кг]	Объем отгруж. прод. [м³]
28,0	32,0	0,07

Подключения:

См. Подсоединение к трубопроводу, стр. 134.

Давление в системе:

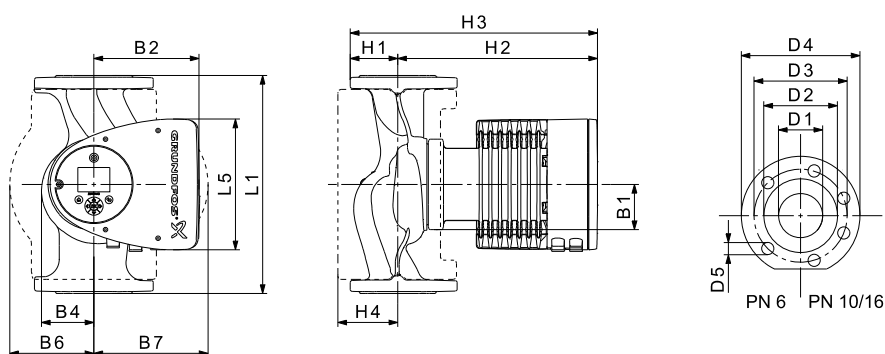
Макс. 1,0 МПа (10 бар).
Также выпускается в модификации с макс. давл. 1,6 МПа (16 бар).

Температура перекачиваемой жидкости:

От -10 до +110°C (TF 110).

Индивидуальный индекс энергоэффективности:

0,17.



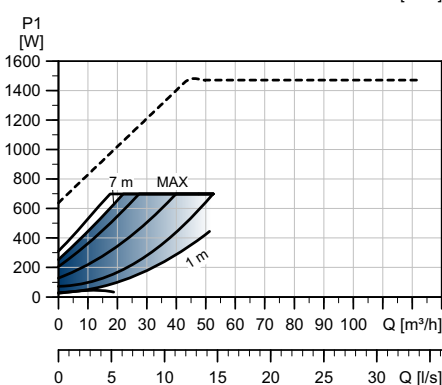
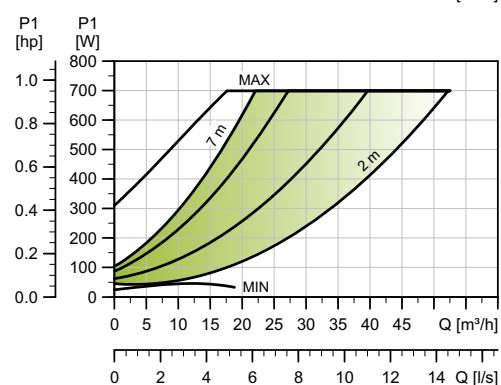
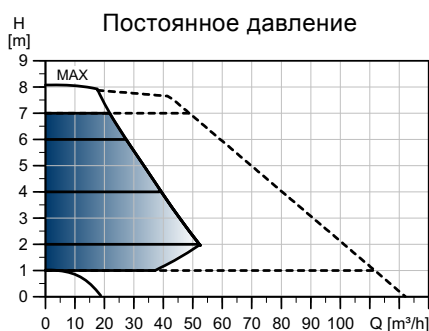
TM05 5291 3612

Тип насоса	Размеры [мм]															
	L1	L5	B1	B2	B4	B6	B7	H1	H2	H3	H4	D1	D2	D3	D4	D5
MAGNA3 80-80 F	360	204	84	164	73	163	163	96	318	413	115	80	128	150/160	200	19

Номера продуктов см. на стр. 139.

MAGNA3 D 80-80 F

1 x 230 В, 50/60 Гц



TM05 3779 1912

Частота вращения	P1 [Вт]	I _{л/л} [А]
Мин.	26	0,28
Макс.	540	2,39

Насос оснащен защитой от перегрузки.

Масса нетто [кг]	Масса брутто [кг]	Объем отгруж. прод. [м³]
45,8	55,8	0,07

Подключения:

См. Подсоединение к трубопроводу, стр. 134.

Давление в системе:

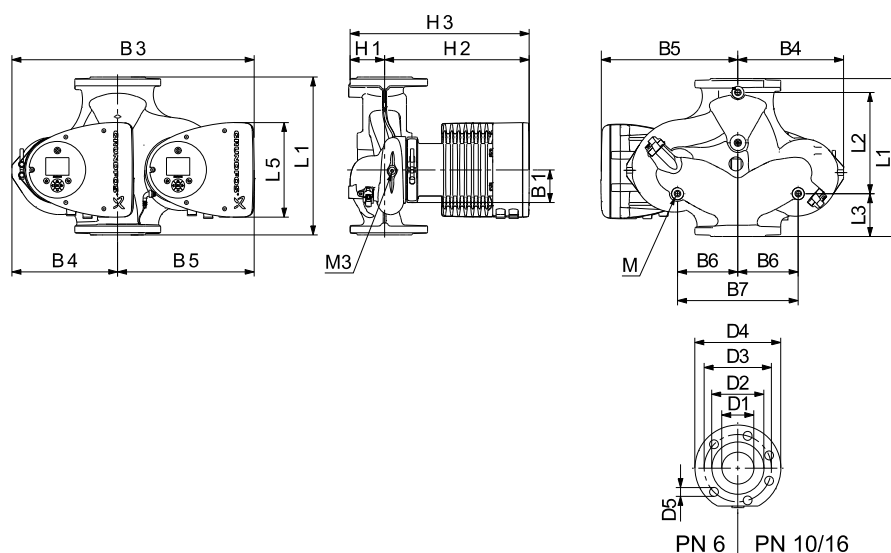
Макс. 1,0 МПа (10 бар).
Также выпускается в модификации с макс. давл. 1,6 МПа (16 бар).

Температура перекачиваемой жидкости:

От -10 до +110°C (TF 110).

Индивидуальный индекс энергоэффективности:

0,18.



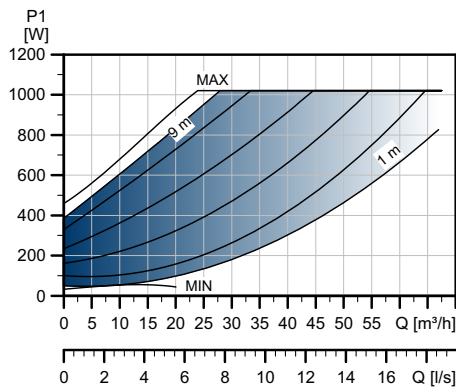
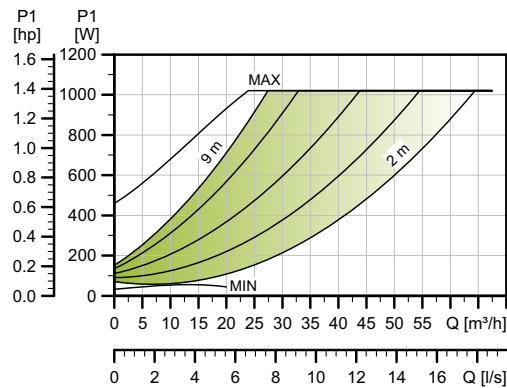
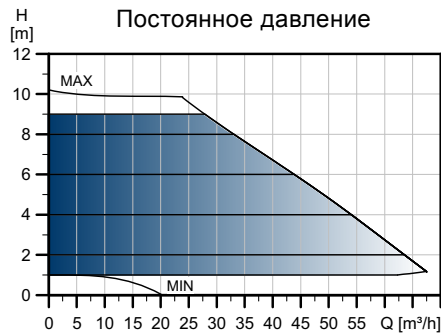
TM05 5366 2213

Тип насоса	Размеры [мм]																				
	L1	L2	L3	L4	L5	B1	B3	B4	B5	B6	B7	H1	H2	H3	D1	D2	D3	D4	D5	M	M3
MAGNA3 D 80-80 F	360	218	102	102	204	84	538	244	294	130	260	97	318	415	80	128	150/160	200	19	M12	Rp 1/4

Номера продуктов см. на стр. 139.

MAGNA3 80-100 F

1 x 230 В, 50/60 Гц



TM05 3755 1912

Частота вращения	P1 [Вт]	$I_{1/1}$ [А]
Мин.	31	0,32
Макс.	1041	4,60

Насос оснащен защитой от перегрузки.

Масса нетто [кг]	Масса брутто [кг]	Объем отгруж. прод. [м³]
28,8	32,6	0,07

Подключения:

См. Подсоединение к трубопроводу, стр. 134.

Давление в системе:

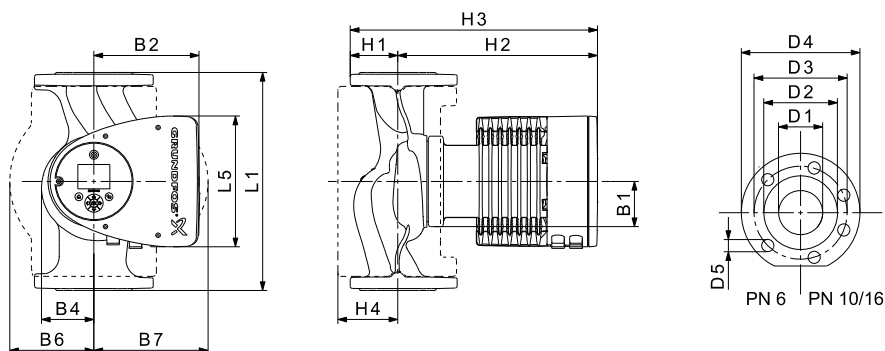
Макс. 1,0 МПа (10 бар).
Также выпускается в модификации с макс. давл. 1,6 МПа (16 бар).

Температура перекачиваемой жидкости:

От -10 до +110°C (TF 110).

Индивидуальный индекс энергоэффективности:

0,17.



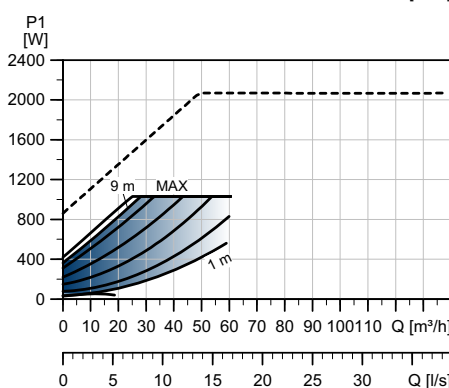
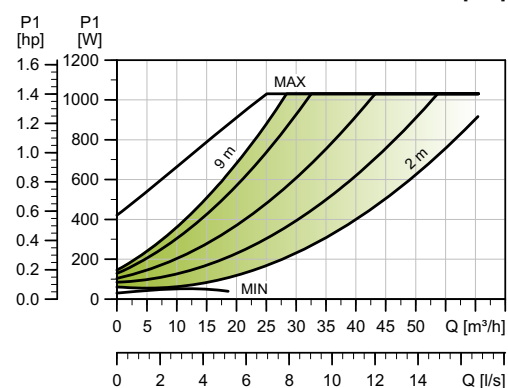
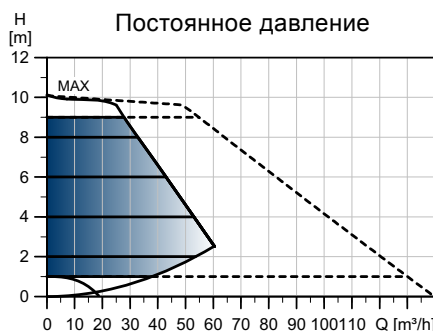
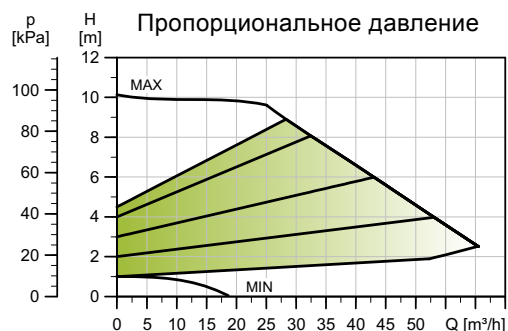
TM05 5291 3612

Тип насоса	Размеры [мм]															
	L1	L5	B1	B2	B4	B6	B7	H1	H2	H3	H4	D1	D2	D3	D4	D5
MAGNA3 80-100 F	360	204	84	164	73	163	163	96	318	413	115	80	128	150/160	200	19

Номера продуктов см. на стр. 139.

MAGNA3 D 80-100 F

1 x 230 В, 50/60 Гц



TM05 3780 1912

Частота вращения	P1 [Вт]	I _{1/1} [А]
Мин.	32	0,32
Макс.	1052	4,62

Насос оснащен защитой от перегрузки.

Масса нетто [кг]	Масса брутто [кг]	Объем отгруж. прод. [м³]
51,6	63,4	0,07

Подключения:

См. Подсоединение к трубопроводу, стр. 134.

Давление в системе:

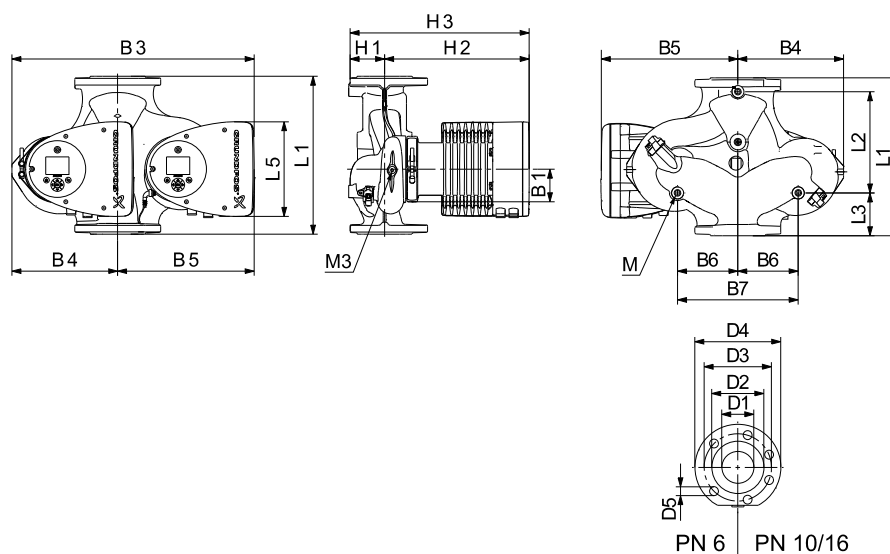
Макс. 1,0 МПа (10 бар).
Также выпускается в модификации с макс. давл. 1,6 МПа (16 бар).

Температура перекачиваемой жидкости:

От -10 до +110°C (TF 110).

Индивид. индекс энергоэффективности:

0,17.



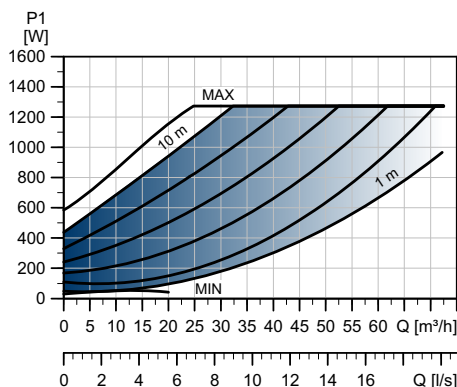
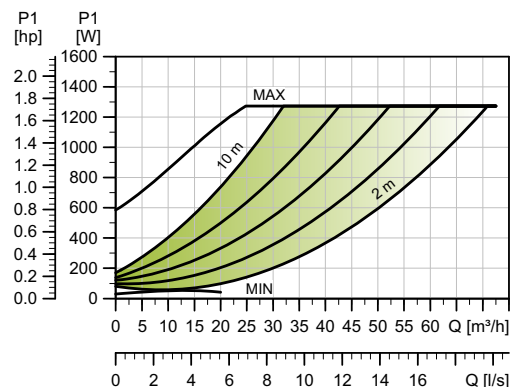
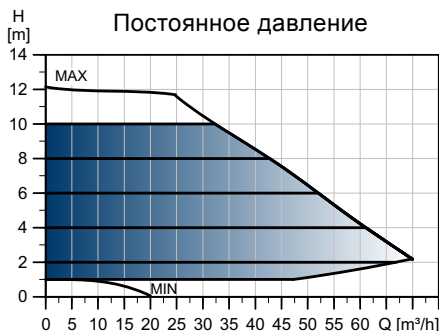
TM05 6366 2213

Тип насоса	Размеры [мм]																				
	L1	L2	L3	L4	L5	B1	B3	B4	B5	B6	B7	H1	H2	H3	D1	D2	D3	D4	D5	M	M3
MAGNA3 D 80-100 F	360	218	102	102	204	84	538	244	294	130	260	97	318	415	80	128	150/160	200	19	M12	Rp 1/4

Номера продуктов см. на стр. 139.

MAGNA3 80-120 F

1 x 230 В, 50/60 Гц



TM05 3756 1912

Частота вращения	P1 [Вт]	I _{л/л} [А]
Мин.	31	0,32
Макс.	1297	5,72

Насос оснащен защитой от перегрузки.

Масса нетто [кг]	Масса брутто [кг]	Объем отгруз. прод. [м³]
28,8	32,6	0,07

Подключения:

См. Подсоединение к трубопроводу, стр. 134.

Давление в системе:

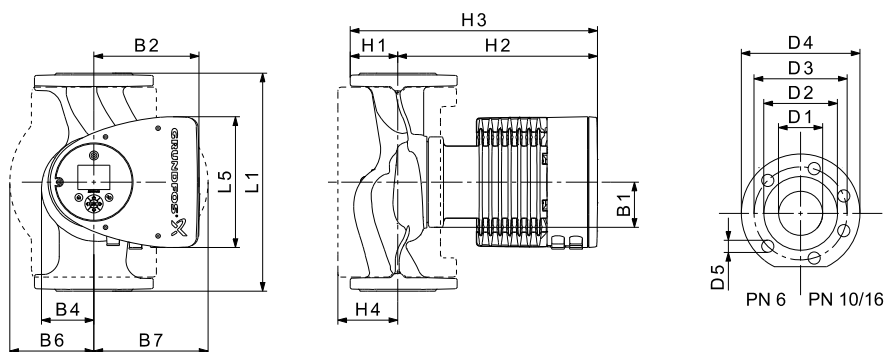
Макс. 1,0 МПа (10 бар).
Также выпускается в модификации с макс. давл. 1,6 МПа (16 бар).

Температура перекачиваемой жидкости:

От -10 до +110°C (TF 110).

Индивидуальный индекс энергоэффективности:

0,17.



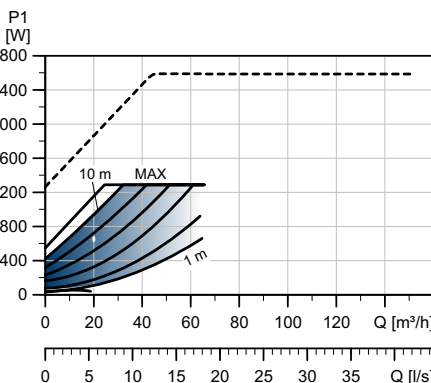
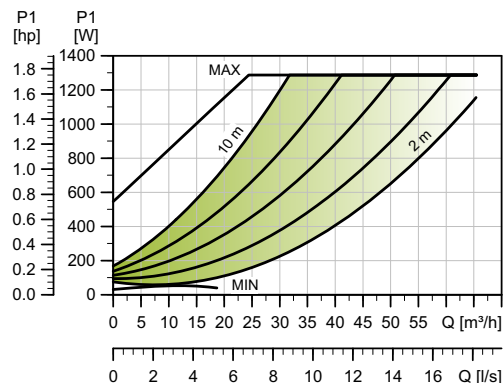
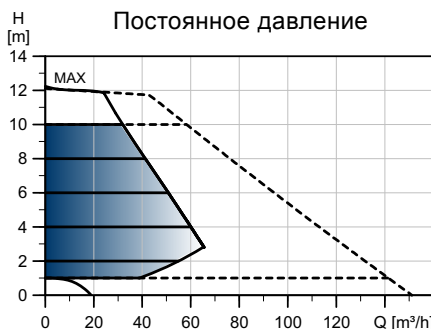
TM05 5291 3612

Тип насоса	Размеры [мм]															
	L1	L5	B1	B2	B4	B6	B7	H1	H2	H3	H4	D1	D2	D3	D4	D5
MAGNA3 80-120 F	360	204	84	164	73	163	163	96	318	413	115	80	128	150/160	200	19

Номера продуктов см. на стр. 139.

MAGNA3 D 80-120 F

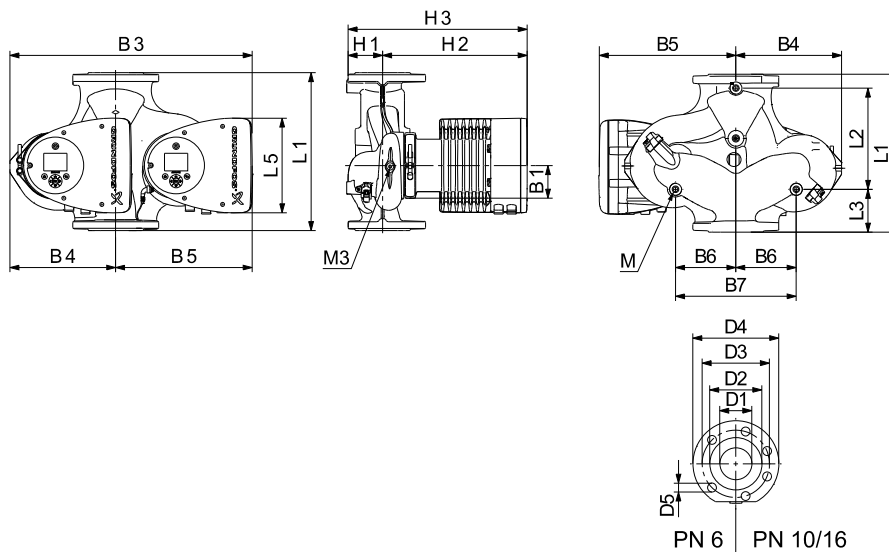
1 x 230 В, 50/60 Гц



TM05 3781 1912

Частота вращения	P1 [Вт]	I _{л/л} [А]
Мин.	32	0,32
Макс.	1313	5,74
Насос оснащен защитой от перегрузки.		
Масса нетто [кг]	Масса брутто [кг]	Объем отгруз. прод. [м³]
51,6	63,1	0,07

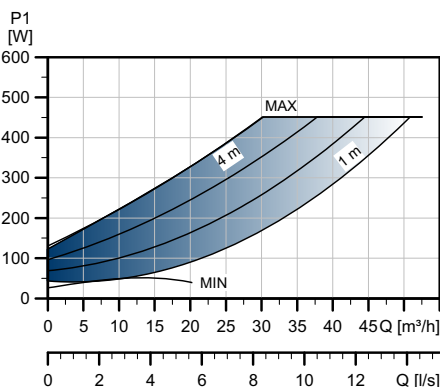
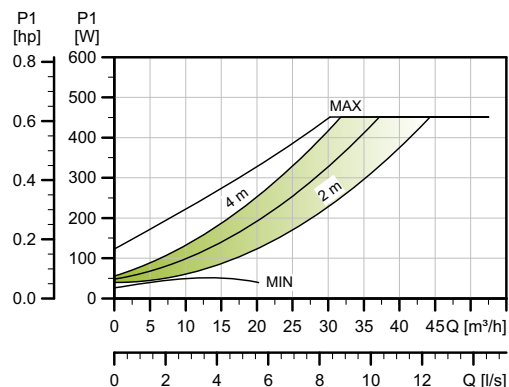
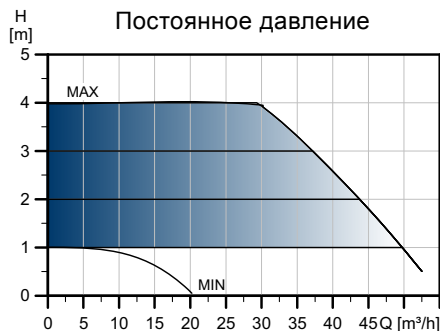
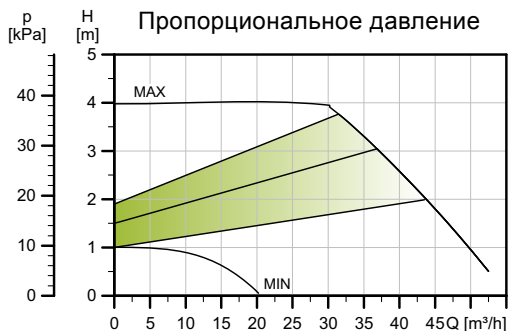
Подключения: См. Подсоединение к трубопроводу, стр. 134.
 Давление в системе: Макс. 1,0 МПа (10 бар). Также выпускается в модификации с макс. давл. 1,6 МПа (16 бар).
 Температура перекачиваемой жидкости: От -10 до +110°C (TF 110).
 Индивидуальный индекс энергоэффективности: 0,17.



TM05 5366 2213

Тип насоса	Размеры [мм]																				
	L1	L2	L3	L4	L5	B1	B3	B4	B5	B6	B7	H1	H2	H3	D1	D2	D3	D4	D5	M	M3
MAGNA3 D 80-120 F	360	218	102	102	204	84	538	244	294	130	260	97	318	415	80	128	150/160	200	19	M12	Rp 1/4

Номера продуктов см. на стр. 139.

MAGNA3 100-40 F
1 x 230 В, 50/60 Гц


TM05 3757 1912

Частота вращения	P1 [Вт]	I _{л/л} [А]
Мин.	28	0,27
Макс.	465	2,06

Насос оснащен защитой от перегрузки.

Масса нетто [кг]	Масса брутто [кг]	Объем отгруз. прод. [м³]
32,3	36,4	0,1

Подключения:

См. Подсоединение к трубопроводу, стр. 134.

Давление в системе:

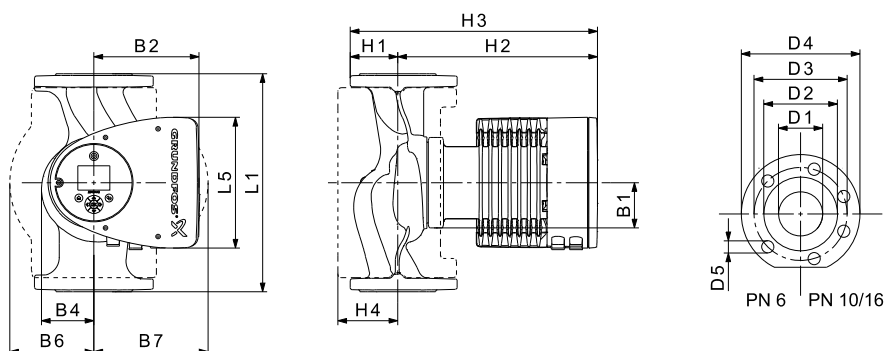
 Макс. 1,0 МПа (10 бар).
 Также выпускается в модификации с макс. давл. 1,6 МПа (16 бар).

Температура перекачиваемой жидкости:

От -10 до +110°C (TF 110).

Индивидуальный индекс энергоэффективности:

0,17.



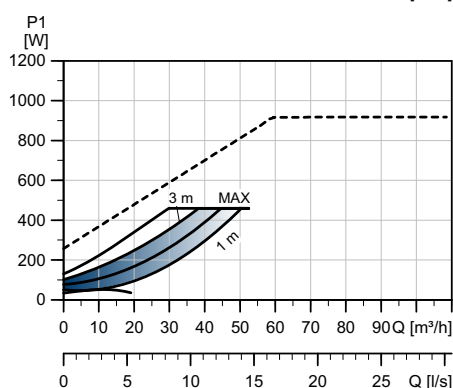
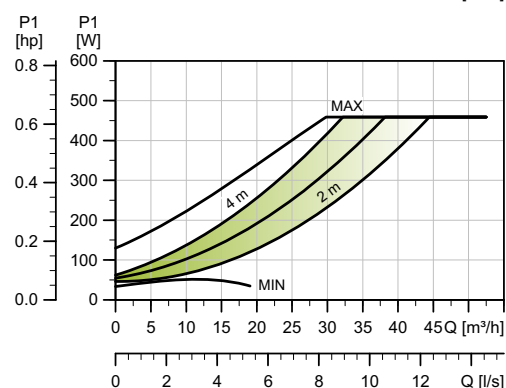
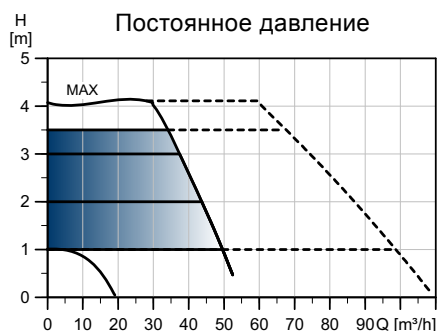
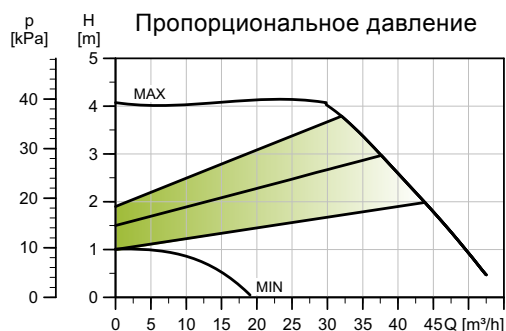
TM05 5291 3612

Тип насоса	Размеры [мм]															
	L1	L5	B1	B2	B4	B6	B7	H1	H2	H3	H4	D1	D2	D3	D4	D5
MAGNA3 100-40 F	450	204	84	164	73	178	178	103	330	433	120	100	160	170	220	19

Номера продуктов см. на стр. 139.

MAGNA3 D 100-40 F

1 x 230 В, 50/60 Гц



TM05 3782 1912

Частота вращения	P1 [Вт]	I _{1/1} [А]
Мин.	28	0,27
Макс.	465	2,06

Насос оснащен защитой от перегрузки.

Масса нетто [кг]	Масса брутто [кг]	Объем отгруз. прод. [м³]
58,8	71,3	0,1

Подключения:

См. Подсоединение к трубопроводу, стр. 134.

Давление в системе:

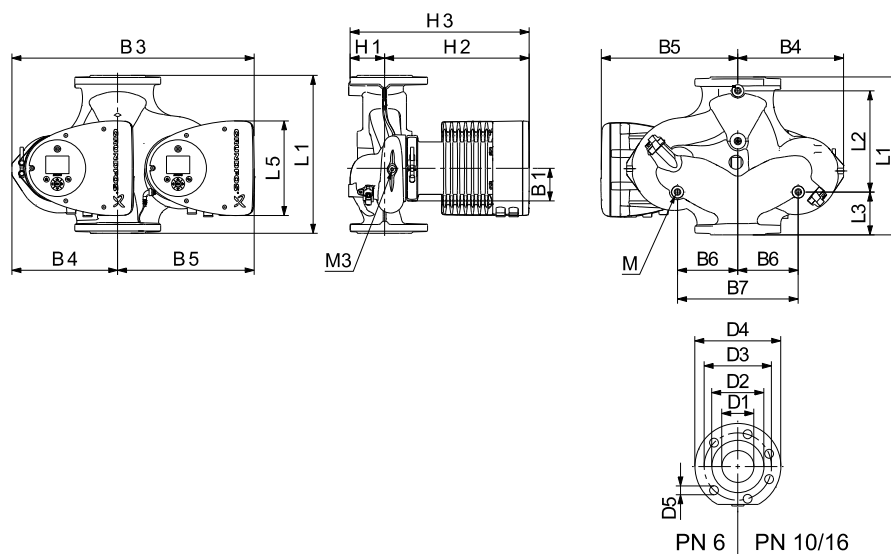
Макс. 1,0 МПа (10 бар).
Также выпускается в модификации с макс. давл. 1,6 МПа (16 бар).

Температура перекачиваемой жидкости:

От -10 до +110°C (TF 110).

Индивидуальный индекс энергоэффективности:

0,19.



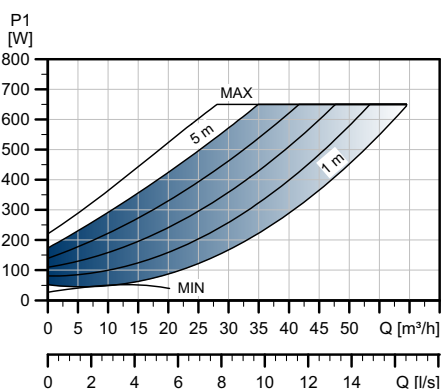
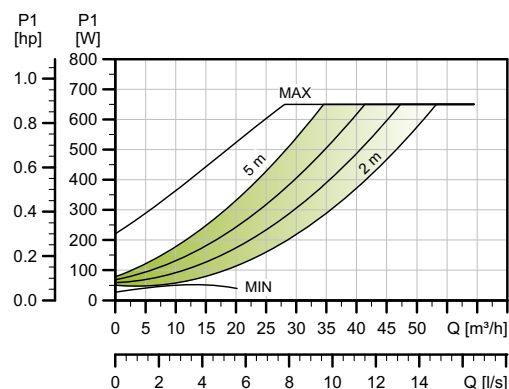
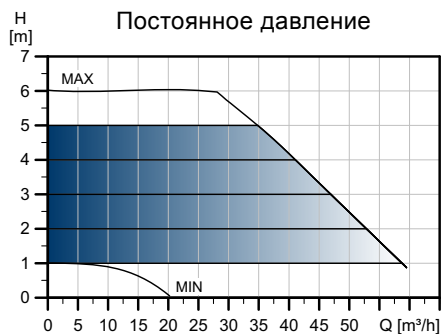
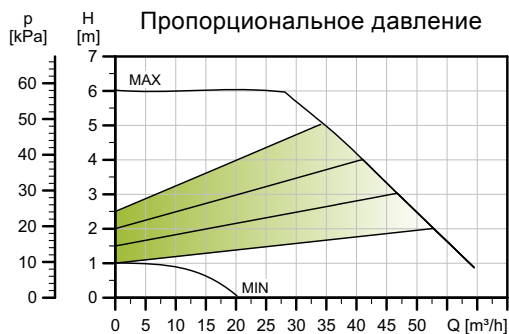
TM05 5366 2213

Тип насоса	Размеры [мм]																				
	L1	L2	L3	L4	L5	B1	B3	B4	B5	B6	B7	H1	H2	H3	D1	D2	D3	D4	D5	M	M3
MAGNA3 D 100-40 F	450	243	147	147	204	84	551	252	299	135	270	103	330	434	100	160	170	220	19	M12	Rp 1/4

Номера продуктов см. на стр. 139.

MAGNA3 100-60 F

1 x 230 В, 50/60 Гц



TM05 3758 1912

Частота вращения	P1 [Вт]	I _{л/л} [А]
Мин.	28	0,28
Макс.	664	2,94

Насос оснащен защитой от перегрузки.

Масса нетто [кг]	Масса брутто [кг]	Объем отгруз. прод. [м³]
32,3	36,4	0,1

Подключения:

См. Подсоединение к трубопроводу, стр. 134.

Давление в системе:

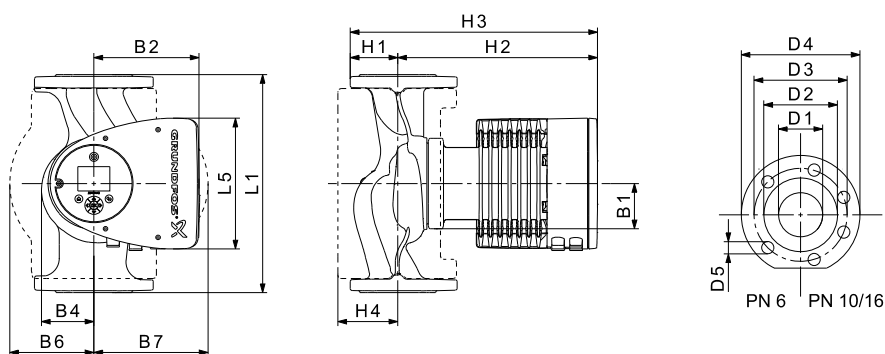
Макс. 1,0 МПа (10 бар).
Также выпускается в модификации с макс. давл. 1,6 МПа (16 бар).

Температура перекачиваемой жидкости:

От -10 до +110°C (TF 110).

Индивидуальный индекс энергоэффективности:

0,17.



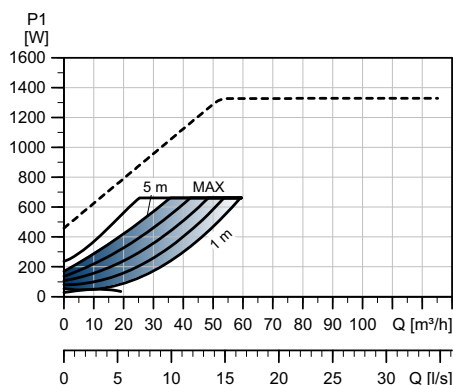
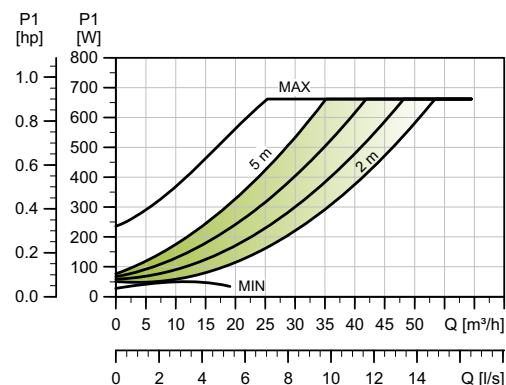
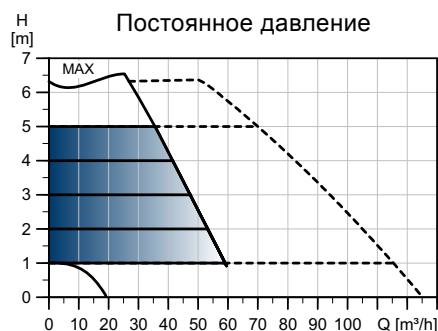
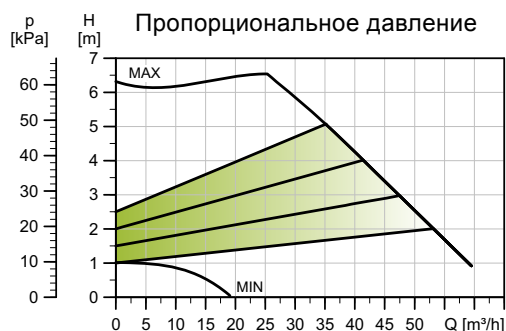
TM05 5291 3612

Тип насоса	Размеры [мм]															
	L1	L5	B1	B2	B4	B6	B7	H1	H2	H3	H4	D1	D2	D3	D4	D5
MAGNA3 100-60 F	450	204	84	164	73	178	178	103	330	433	120	100	160	170	220	19

Номера продуктов см. на стр. 139.

MAGNA3 D 100-60 F

1 x 230 В, 50/60 Гц



TM05 3783 1912

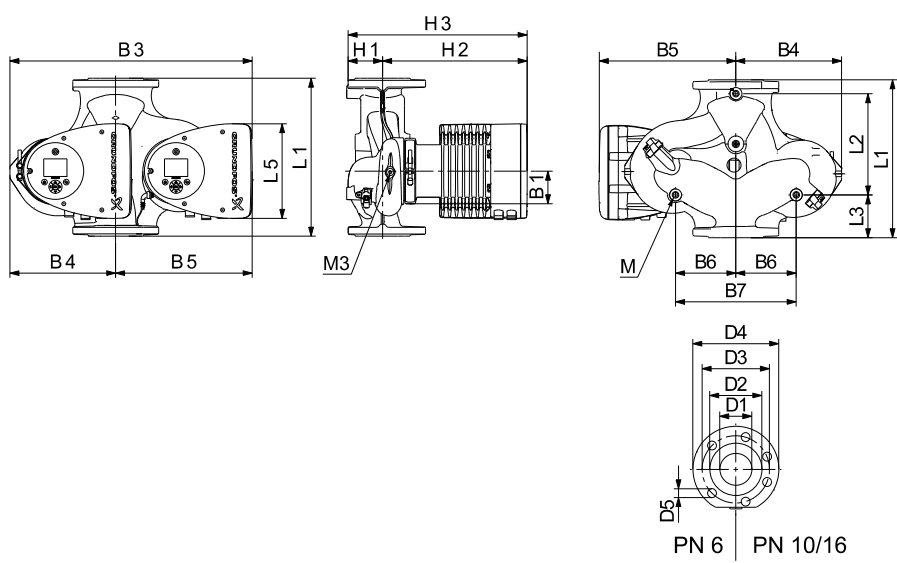
Частота вращения	P1 [Вт]	I_{л1} [А]
Мин.	28	0,27
Макс.	664	2,94
Насос оснащен защитой от перегрузки.		
Масса нетто [кг]	Масса брутто [кг]	Объем отгруж. прод. [м³]
58,8	71,3	0,1

Подключения: См. Подсоединение к трубопроводу, стр. 134.

Давление в системе: Макс. 1,0 МПа (10 бар). Также выпускается в модификации с макс. давл. 1,6 МПа (16 бар).

Температура перекачиваемой жидкости: От -10 до +110°C (TF 110).

Индивидуальный индекс энергоэффективности: 0,18.



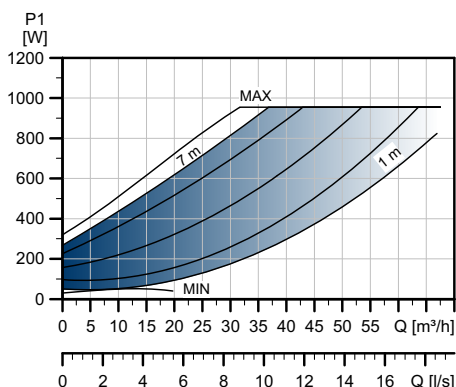
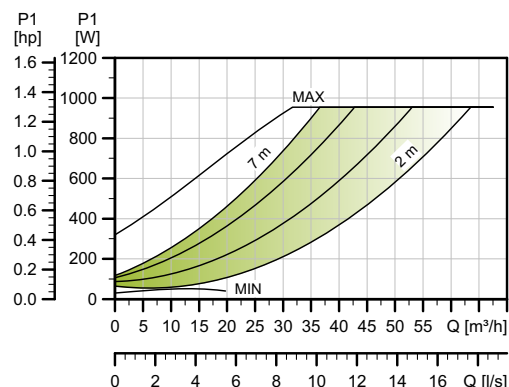
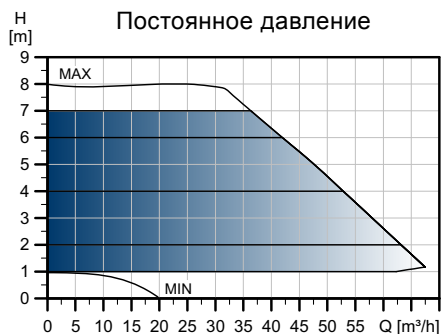
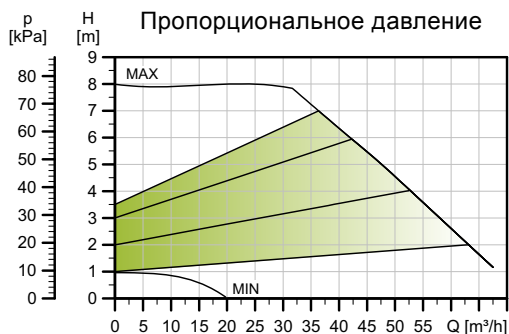
TM05 5366 2213

Тип насоса	Размеры [мм]																				
	L1	L2	L3	L4	L5	B1	B3	B4	B5	B6	B7	H1	H2	H3	D1	D2	D3	D4	D5	M	M3
MAGNA3 D 100-60 F	450	243	147	147	204	84	551	252	299	135	270	103	330	434	100	160	170	220	19	M12	Rp 1/4

Номера продуктов см. на стр. 139.

MAGNA3 100-80 F

1 x 230 В, 50/60 Гц



TM05 3759 1912

Частота вращения	P1 [Вт]	I _{л1} [А]
Мин.	31	0,32
Макс.	971	4,31

Насос оснащен защитой от перегрузки.

Масса нетто [кг]	Масса брутто [кг]	Объем отгруз. прод. [м³]
33,1	37,3	0,1

Подключения:

См. Подсоединение к трубопроводу, стр. 134.

Давление в системе:

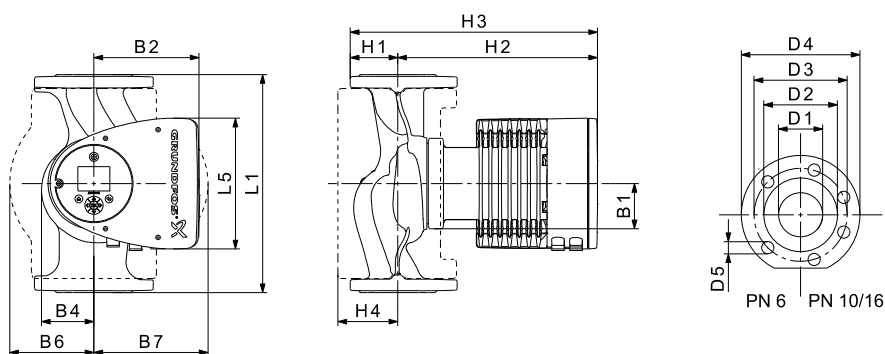
Макс. 1,0 МПа (10 бар).
Также выпускается в модификации с макс. давл. 1,6 МПа (16 бар).

Температура перекачиваемой жидкости:

От -10 до +110°C (TF 110).

Индивидуальный индекс энергоэффективности:

0,17.



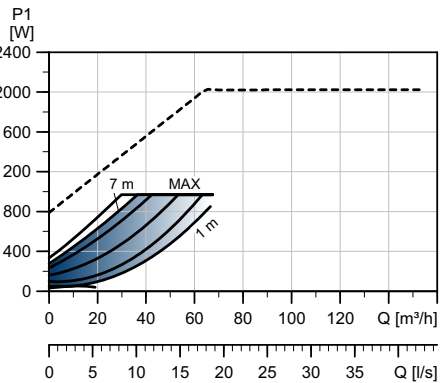
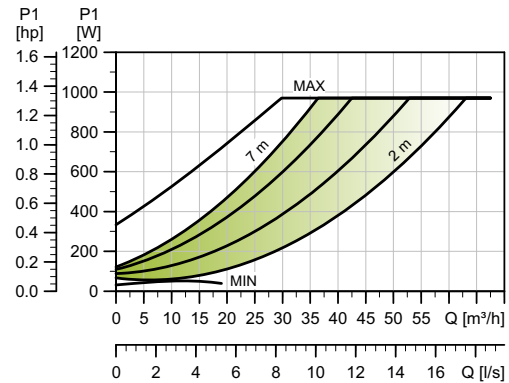
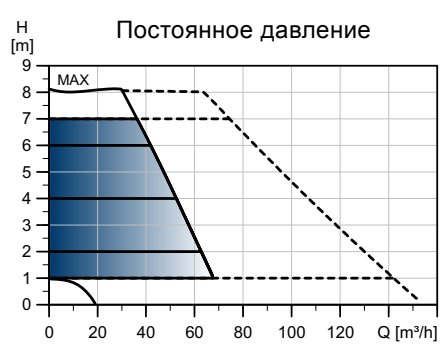
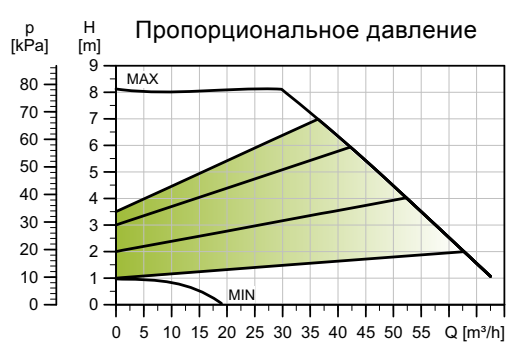
TM05 5291 3612

Тип насоса	Размеры [мм]															
	L1	L5	B1	B2	B4	B6	B7	H1	H2	H3	H4	D1	D2	D3	D4	D5
MAGNA3 100-80 F	450	204	84	164	73	178	178	103	330	433	120	100	160	170	220	19

Номера продуктов см. на стр. 139.

MAGNA3 D 100-80 F

1 x 230 В, 50/60 Гц

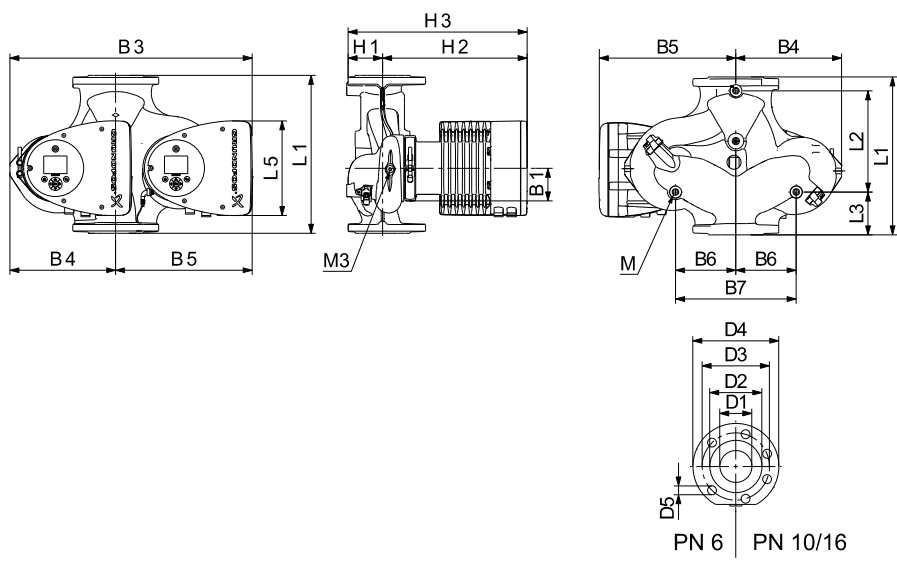


Частота вращения	P1 [Вт]	I _{л1} [А]
Мин.	32	0,33
Макс.	988	4,36

Насос оснащен защитой от перегрузки.

Масса нетто [кг]	Масса брутто [кг]	Объем отгруж. прод. [м³]
60,4	73,2	0,1

Подключения: См. Подсоединение к трубопроводу, стр. 134.
 Давление в системе: Макс. 1,0 МПа (10 бар). Также выпускается в модификации с макс. давл. 1,6 МПа (16 бар).
 Температура перекачиваемой жидкости: От -10 до +110°C (TF 110).
 Индивидуальный индекс энергоэффективности: 0,17.



Тип насоса	Размеры [мм]																				
	L1	L2	L3	L4	L5	B1	B3	B4	B5	B6	B7	H1	H2	H3	D1	D2	D3	D4	D5	M	M3
MAGNA3 D 100-80 F	450	243	147	147	204	84	551	252	299	135	270	103	330	434	100	160	170	220	19	M12	Rp 1/4

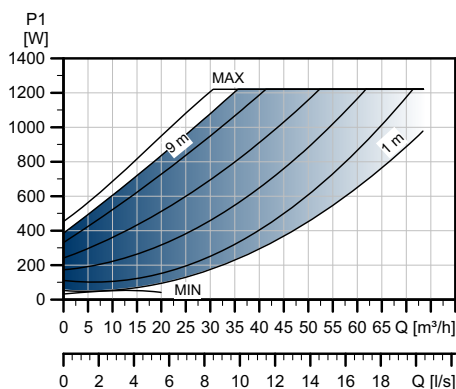
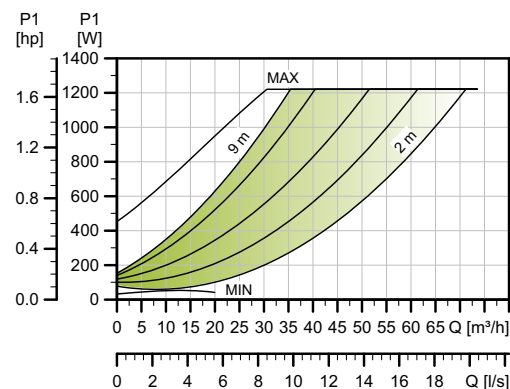
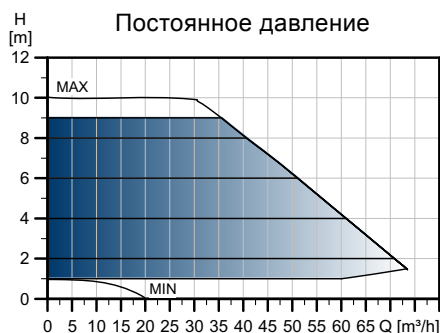
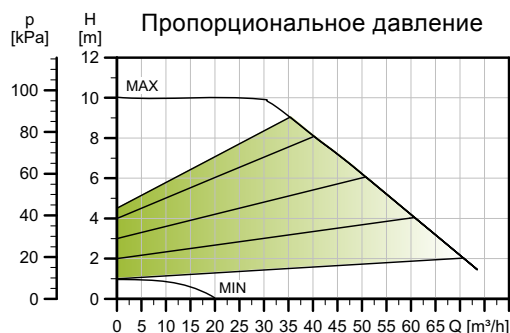
Номера продуктов см. на стр. 139.

TM05 3784 1912

TM05 5366 2213

MAGNA3 100-100 F

1 x 230 В, 50/60 Гц



TM05 3760 1912

Частота вращения	P1 [Вт]	I _{л1} [А]
Мин.	31	0,32
Макс.	1244	5,50

Насос оснащен защитой от перегрузки.

Масса нетто [кг]	Масса брутто [кг]	Объем отгруз. прод. [м³]
33,1	37,0	0,1

Подключения:

См. Подсоединение к трубопроводу, стр. 134.

Давление в системе:

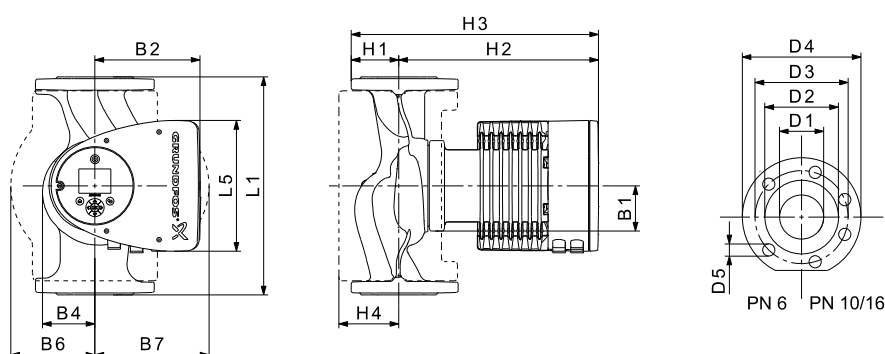
Макс. 1,0 МПа (10 бар).
Также выпускается в модификации с макс. давл. 1,6 МПа (16 бар).

Температура перекачиваемой жидкости:

От -10 до +110°C (TF 110).

Индивидуальный индекс энергоэффективности:

0,17.



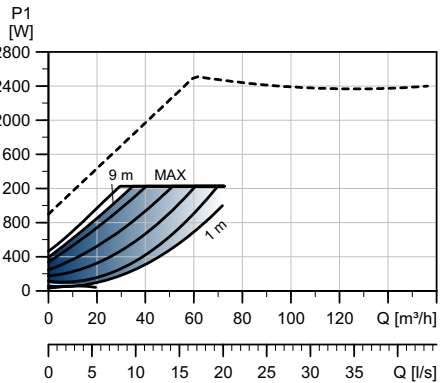
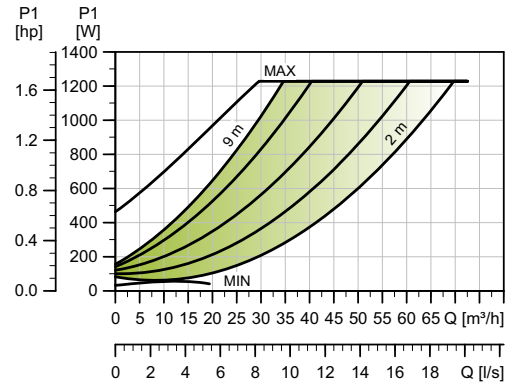
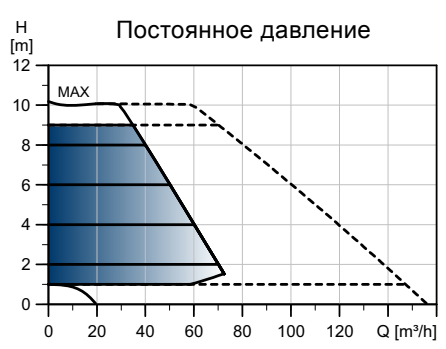
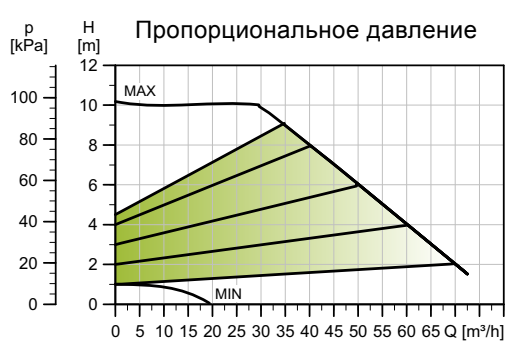
TM05 5291 3612

Тип насоса	Размеры [мм]															
	L1	L5	B1	B2	B4	B6	B7	H1	H2	H3	H4	D1	D2	D3	D4	D5
MAGNA3 100-100 F	450	204	84	164	73	178	178	103	330	433	120	100	160	170	220	19

Номера продуктов см. на стр. 139.

MAGNA3 D 100-100 F

1 x 230 В, 50/60 Гц



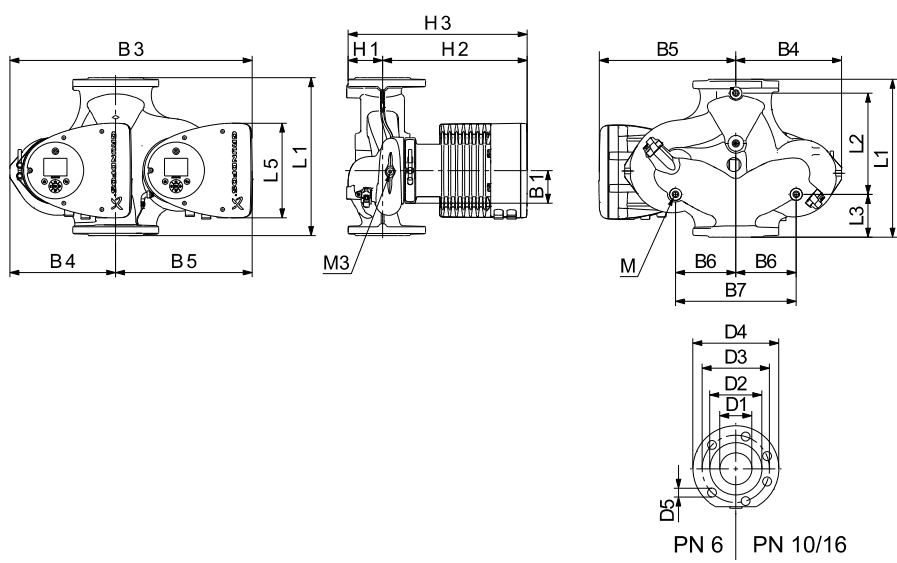
TM05 3785 1812

Частота вращения	P1 [Вт]	I_{л1} [А]
Мин.	34	0,34
Макс.	1249	5,51

Насос оснащен защитой от перегрузки.

Масса нетто [кг]	Масса брутто [кг]	Объем отгруж. прод. [м³]
60,4	73,2	0,1

Подключения: См. Подсоединение к трубопроводу, стр. 134.
 Давление в системе: Макс. 1,0 МПа (10 бар). Также выпускается в модификации с макс. давл. 1,6 МПа (16 бар).
 Температура перекачиваемой жидкости: От -10 до +110°C (TF 110).
 Индивидуальный индекс энергоэффективности: 0,17.



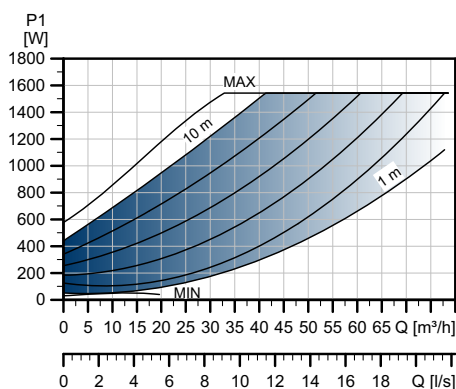
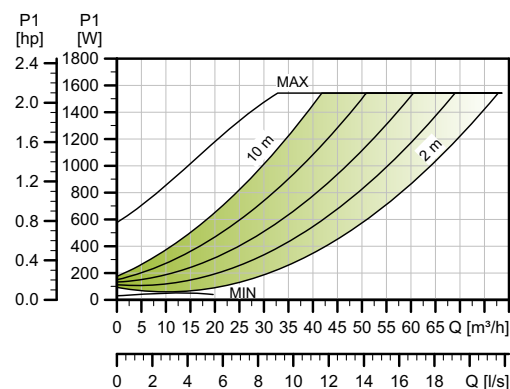
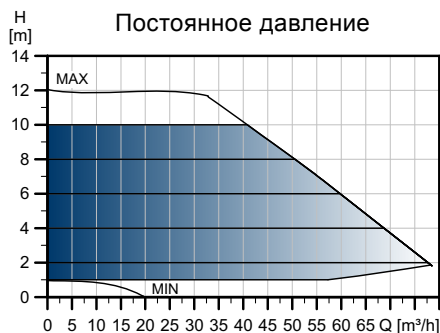
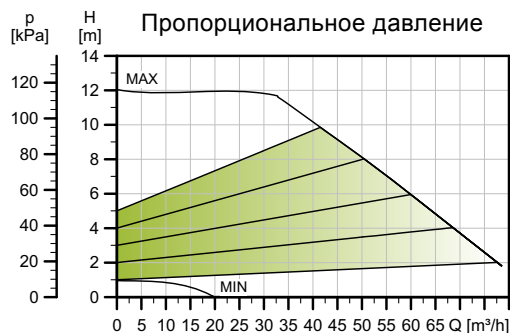
TM05 5366 2213

Тип насоса	Размеры [мм]																				
	L1	L2	L3	L4	L5	B1	B3	B4	B5	B6	B7	H1	H2	H3	D1	D2	D3	D4	D5	M	M3
MAGNA3 D 100-100 F	450	243	147	147	204	84	551	252	299	135	270	103	330	434	100	160	170	220	19	M12	Rp 1/4

Номера продуктов см. на стр. 139.

MAGNA3 100-120 F

1 x 230 В, 50/60 Гц



TM05 3761 1912

Частота вращения	P1 [Вт]	I _{л/л} [А]
Мин.	31	0,32
Макс.	1576	6,97

Насос оснащен защитой от перегрузки.

Масса нетто [кг]	Масса брутто [кг]	Объем отгруж. прод. [м³]
33,1	37,0	0,1

Подключения:

См. Подсоединение к трубопроводу, стр. 134.

Давление в системе:

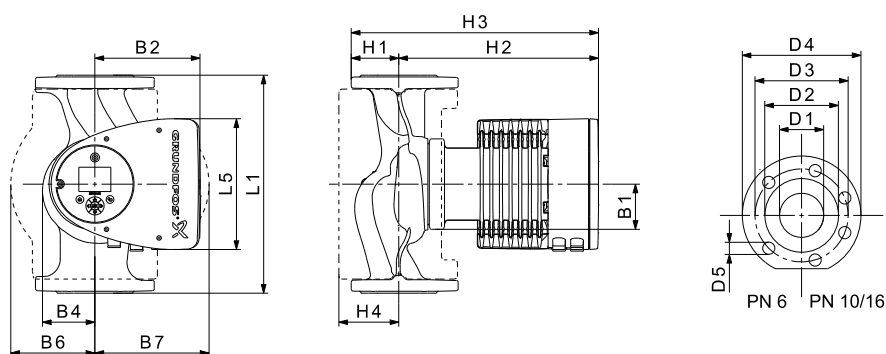
Макс. 1,0 МПа (10 бар).
Также выпускается в модификации с макс. давл. 1,6 МПа (16 бар).

Температура перекачиваемой жидкости:

От -10 до +110°C (TF 110).

Индивидуальный индекс энергоэффективности:

0,17.



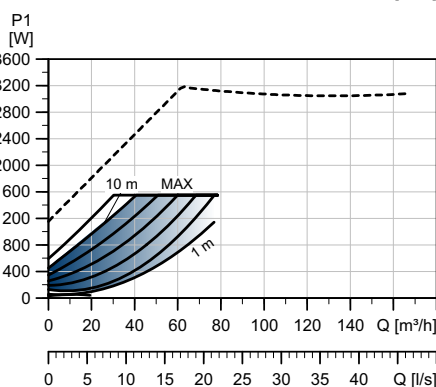
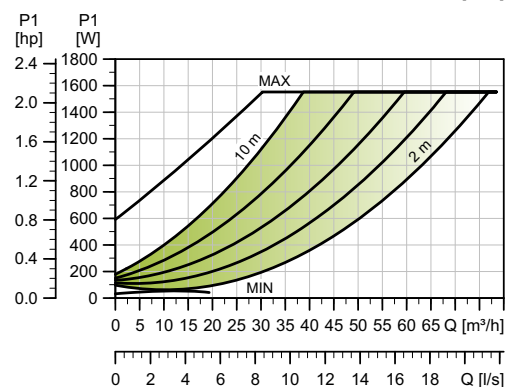
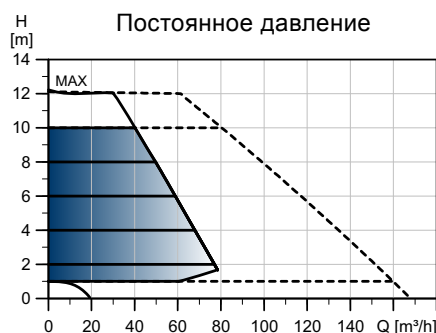
TM05 5291 3612

Тип насоса	Размеры [мм]															
	L1	L5	B1	B2	B4	B6	B7	H1	H2	H3	H4	D1	D2	D3	D4	D5
MAGNA3 100-120 F	450	204	84	164	73	178	178	103	330	433	120	100	160	170	220	19

Номера продуктов см. на стр. 139.

MAGNA3 D 100-120 F

1 x 230 В, 50/60 Гц



TM05 3786 1912

Частота вращения	P1 [Вт]	I _{л1} [А]
Мин.	35	0,35
Макс.	1582	6,98

Насос оснащен защитой от перегрузки.

Масса нетто [кг]	Масса брутто [кг]	Объем отгруж. прод. [м³]
60,4	72,8	0,1

Подключения:

См. Подсоединение к трубопроводу, стр. 134.

Давление в системе:

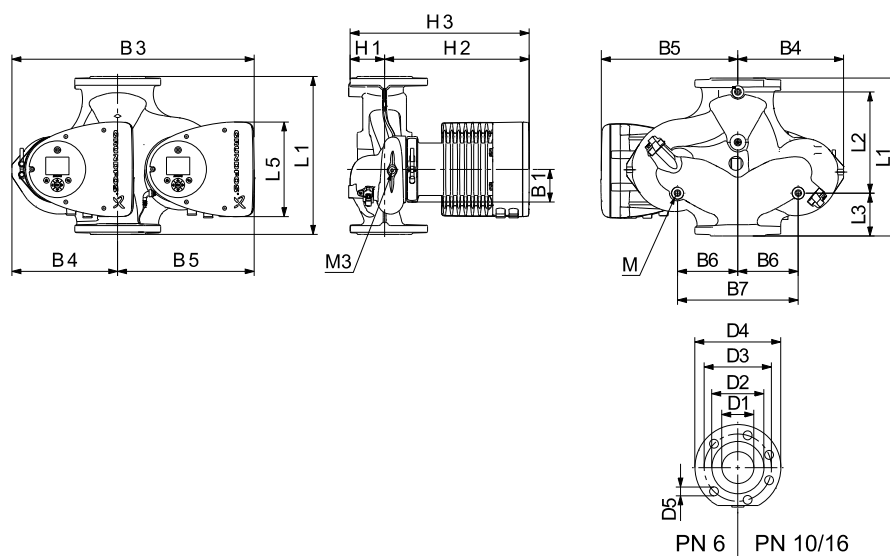
Макс. 1,0 МПа (10 бар).
Также выпускается в модификации с макс. давл. 1,6 МПа (16 бар).

Температура перекачиваемой жидкости:

От -10 до +110°C (TF 110).

Индивидуальный индекс энергоэффективности:

0,17.



TM05 5366 2213

Тип насоса	Размеры [мм]																				
	L1	L2	L3	L4	L5	B1	B3	B4	B5	B6	B7	H1	H2	H3	D1	D2	D3	D4	D5	M	M3
MAGNA3 D 100-120 F	450	243	147	147	204	84	551	252	299	135	270	103	330	434	100	160	170	220	19	M12	Rp 1/4

Номера продуктов см. на стр. 139.

9. Принадлежности

Комплекты изоляции для систем кондиционирования и охлаждения воздуха

Одинарные насосы MAGNA3 для систем кондиционирования и охлаждения воздуха могут быть дополнительно оснащены теплоизоляционными кожухами. Комплект состоит из двух кожухов, изготовленных из полиуретана (PUR) и самоклеящейся ленты, обеспечивающей герметичность сборки.



TM05 2874 0412

Рис. 63 Установка теплоизоляционного кожуха на насос MAGNA3

Примечание: Размеры теплоизоляционных кожухов для систем кондиционирования и охлаждения воздуха отличаются от размеров кожухов, предназначенных для систем отопления. Теплоизоляционные кожухи могут устанавливаться на насосы с корпусом из нержавеющей стали и на насосы с чугунным корпусом.

Тип насоса	Номер продукта
MAGNA3 25-40/60/80/100/120 (N)	98354534
MAGNA3 32-40/60/80/100/120 (N)	98354535
MAGNA3 32-40/60/80/100 F (N)	98354536
MAGNA3 32-120 F (N)	98063287
MAGNA3 40-40/60 F (N)	98354537
MAGNA3 40-80/100 F (N)	98063288
MAGNA3 40-120/150/180 F (N)	98145675
MAGNA3 50-40/60/80 F (N)	98063289
MAGNA3 50-100/120/150/180 F (N)	98145676
MAGNA3 65-40/60/80/100/120/150 F (N)	96913593
MAGNA3 80-40/60/80/100/120 F	98134265
MAGNA3 100-40/60/80/100/120 F	96913589

Примечание: Теплоизоляционные кожухи для одинарных насосов, предназначенных для отопительных систем, поставляются в комплекте с насосом. Теплоизоляционные кожухи не могут быть заказаны в качестве принадлежностей.

Технические характеристики

- Удельное объемное сопротивление больше или равно 10^{15} Ом см, DIN 60093
- теплопроводность при 10 °C 0,036 Вт/мК, а при 40 °C 0,039 Вт/мК, DIN 52612
- плотность 33 ± 5 кг/м³, ISO 845
- диапазон рабочих температур -40/+90 °C, ISO 2796.

Модули CIM

Модуль CIM является дополнительным модулем интерфейса связи. CIM-модуль позволяет осуществлять передачу данных между насосом и внешней системой, например, системой управления зданием или SCADA-системой.

Модуль CIM поддерживает передачу данных по протоколам fieldbus.

Предлагаются следующие модули CIM:

Модуль	Протокол Fieldbus	Номер продукта
CIM 050	GENibus	96824631
CIM 100	LonWorks	96824797
CIM 150	PROFIBUS DP	96824793
CIM 200	Modbus RTU	96824796
CIM 250	GSM/GPRS	96824795
CIM 270	GRM	96898815
CIM 300	BACnet MS/TP	96893770
CIM 500	Ethernet	98301408

Дополнительную информацию об обмене данными через модули CIM см. в документации к CIM в Grundfos Product Center.

Дополнительные разъемы ALPHA



TM065823 0116

Рис. 64 Разъемы Alpha

Поз.	Наименование	Номер продукта
1	Разъем ALPHA, стандартное кабельное соединение	98284561
2	Угловой разъем ALPHA, стандартное угловое кабельное соединение	98610291
3	Разъем ALPHA, изгиб 90°, включая кабель 4 м	96884669
*	Разъем ALPHA, изгиб 90° влево, включая кабель 1 м и встроенный защитный резистор ОТК	97844632

*: Специальный кабель с активной встроенной схемой защиты ОТК, снижающей выброс тока при включении. Кабель используется, например, при плохом качестве элементов реле, чувствительных к пусковому току.

Расположение модуля SIM

Модуль SIM установлен под передней крышкой.
См. рис. 65.

Информация по установке приведена в отдельном руководстве по монтажу и эксплуатации.



<http://GRUNDFOS.COM/MAGNA3-MANUAL>



TM05 2914 1112

Рис. 65 Расположение модуля SIM

Повторное использование модулей SIM

Модуль SIM из блока CIU, который использовался с изделиями серии GRUNDFOS MAGNA, можно повторно использовать с изделиями серии MAGNA3. Перед использованием вместе с насосом серии MAGNA3, модуль SIM нуждается в изменении конфигурации. Обратитесь в ближайшее представительство компании Grundfos.



TM05 2911 1312

Рис. 66 Повторное использование модуля SIM

Grundfos Remote Management

Применение	Наименование	Номер продукта
CIM 270	Приложение Grundfos Remote Management (необходима SIM-карта и договор с Grundfos).	96898815
GSM-антенна для установки на крышу	Антенна для установки в верхней части металлических шкафов. Защита от умышленной порчи. Кабель 2 метра. Четырехдиапазонная (для применения по всему миру).	97631956
GSM-антенна настольная	Антенна общего назначения, например, для установки в пластиковых шкафах. Крепится двусторонней клеящей лентой, входящей в комплект поставки. Кабель 4 метра. Четырехдиапазонная (для применения по всему миру).	97631957

Для заключения GRM-договора обращайтесь в ближайшее представительство компании Grundfos.

Grundfos GO

На насосе предусмотрена возможность беспроводной связи с приложением Grundfos GO Remote, которое устанавливает связь с насосом посредством радио-соединения.

Пульт Grundfos GO выпускается в различных исполнениях. Варианты исполнения описаны ниже.

MI 204

MI 204 представляет собой модуль расширения со встроенной инфракрасной и радиосвязью. Устройство MI 204 можно использовать совместно с Apple iPhone или iPod с разъемом Lightning, например пятое поколение iPhone или iPod. MI 204 также в наличии с Apple iPod touch и чехлом.



Рис. 67 MI 204

Комплект поставки

- Grundfos MI 204
- чехол
- краткое руководство
- шнур зарядного устройства.

TM05 7704 1513

MI 301

MI 301 представляет собой модуль со встроенной инфракрасной и радиосвязью. Модуль MI 301 должен использоваться совместно со смартфонами на базе Android или iOS с подключением по Bluetooth. MI 301 имеет встроенную литий-ионную аккумуляторную батарею, которую необходимо заряжать отдельно.



Рис. 68 MI 301

Комплект поставки

- Grundfos MI 301
- зарядное устройство
- краткое руководство.

Номера продуктов

Исполнение Grundfos GO	Номер продукта
Grundfos MI 204	98424092
Устройство Grundfos MI 204 в комплекте с iPod touch	98612711
Grundfos MI 301	98046408

TM05 3890 1712

Внешние датчики Grundfos

Комбинированный датчик относительного давления и температуры

Датчик	Тип	Поставщик	Диапазон измерений [бар]	Диапазон измерений [°C]	Выход преобразователя [В пост. тока]	Блок питания [В пост. тока]	Технологическое соединение	Номер продукта
Комбинированный датчик температуры и давления	RPI T2	Grundfos	0-16	-10 - +120	0-10	16,6 - 30	G 1/2	98355521

Примечание: MAGNA3 имеет только один аналоговый вход.

Датчик DPI V.2

Комбинированный датчик перепада давления и температуры

Комплект поставки включает:

- Датчик DPI V.2
- разомкнутый кабель длиной 2 м с разъемом M12 на одном конце
- капиллярная трубка с фитингом
- краткое руководство.



TM04 7866 2510

Рис. 69 Датчик DPI V.2

Датчик	Диапазон измерений [бар]	Диапазон измерений [°C]	Выход преобразователя	Блок питания [В пост. тока]	Измерение температуры	Уплотнительное кольцо		Технологическое соединение	Номер продукта
						EPDM*	FKM*		
Grundfos DPI	0 - 0,6	0-100	4-20 mA	12,5 - 30		•		G 1/2	97747194
			4-20 mA	12,5 - 30		•			97747215
			0-10 VDC	16,5 - 30	•	•			97747202
			0-10 VDC	16,5 - 30	•	•			97747244
Grundfos DPI	0 - 1,0	0-100	4-20 mA	12,5 - 30		•		G 1/2	97747195
			4-20 mA	12,5 - 30		•			97747216
			0-10 VDC	16,5 - 30	•	•			97747203
			0-10 VDC	16,5 - 30	•	•			97747245
Grundfos DPI	0 - 1,6	0-100	4-20 mA	12,5 - 30		•		G 1/2	97747196
			4-20 mA	12,5 - 30		•			97747218
			0-10 VDC	16,5 - 30	•	•			97747204
			0-10 VDC	16,5 - 30	•	•			97747246
Grundfos DPI	0 - 2,5	0-100	4-20 mA	12,5 - 30		•		G 1/2	97747197
			4-20 mA	12,5 - 30		•			97747219
			0-10 VDC	16,5 - 30	•	•			97747205
			0-10 VDC	16,5 - 30	•	•			97747247

* Примечание:

EPDM: можно использовать для питьевой воды.

FKM: для использования в маслянистых средах.

Кабель для датчиков

Наименование	Длина [м]	Номер продукта
Экранированный кабель	2,0	98374260
	5,0	98374271

Глухой фланец

Глухой фланец используется для заглушения отверстия, когда один из насосов сдвоенного насоса снимается на техническое обслуживание, что позволяет обеспечить непрерывную работу другого насоса.

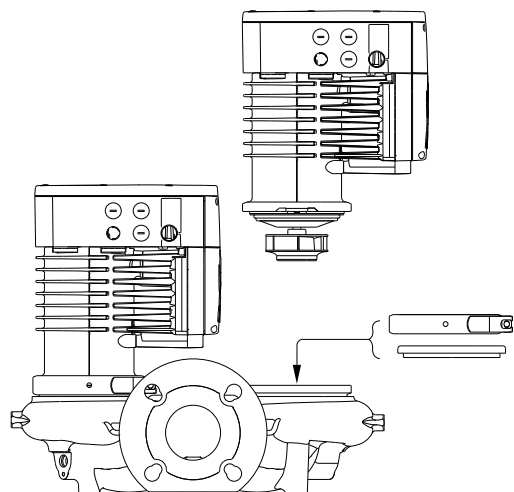


Рис. 70 Расположение глухого фланца

Тип насоса	Номер продукта
MAGNA3 32-40/60/80/100 (F)	98159373
MAGNA3 40-40/60 F	
MAGNA3 32-120 F	98159372
MAGNA3 40-/80/100/120/150/180 F	
MAGNA3 50-40/60/80/100/120/150/180 F	
MAGNA3 65-40/60/80/100/120/150 F	
MAGNA3 80-40/60/80/100/120 F	
MAGNA3 100-40/60/80/100/120 F	

Подсоединение к трубопроводу

Резьбовые переходники

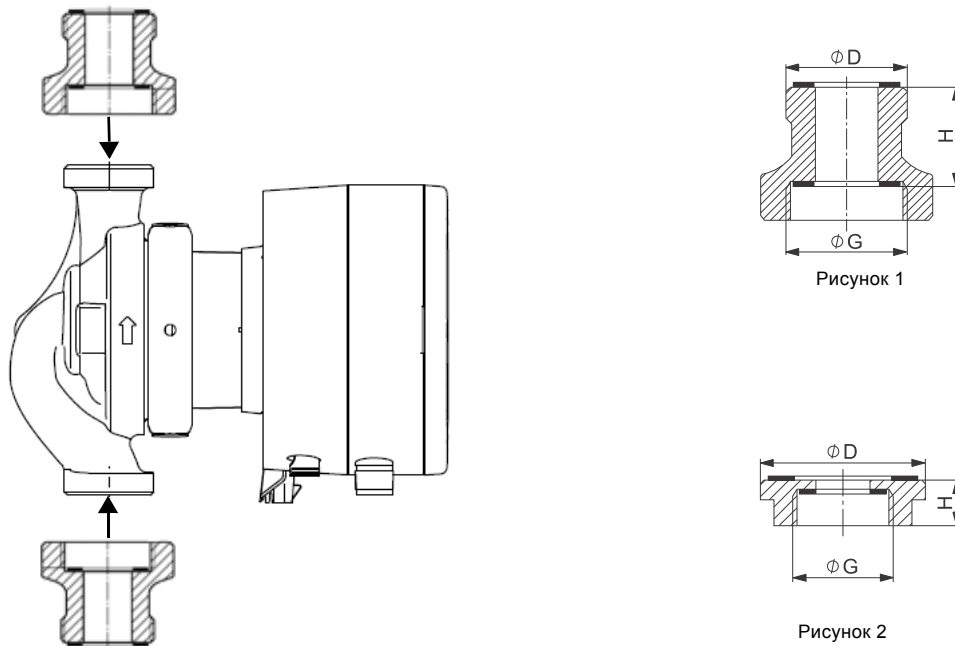
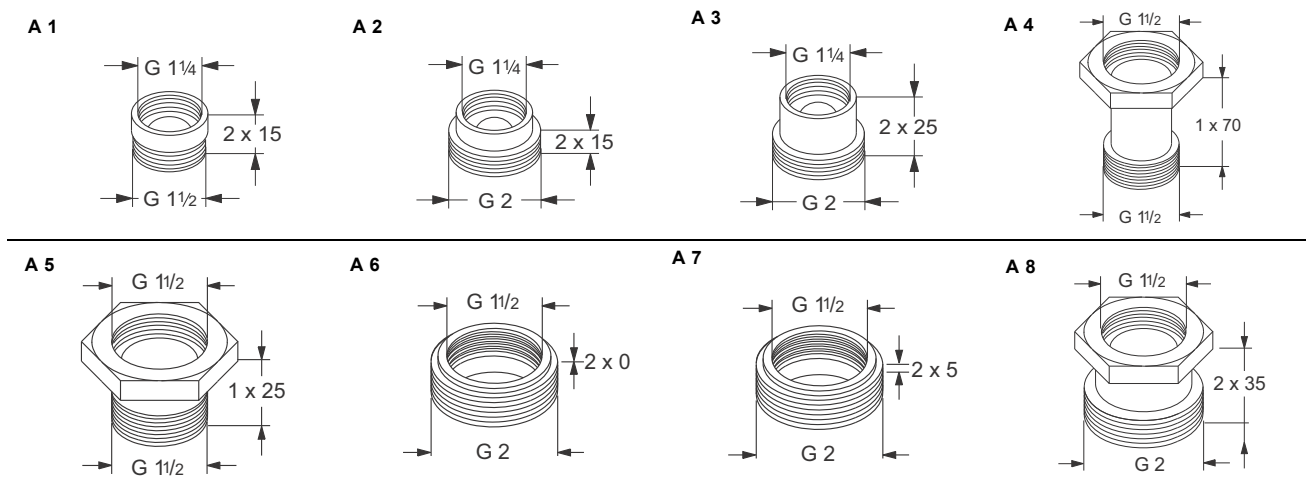
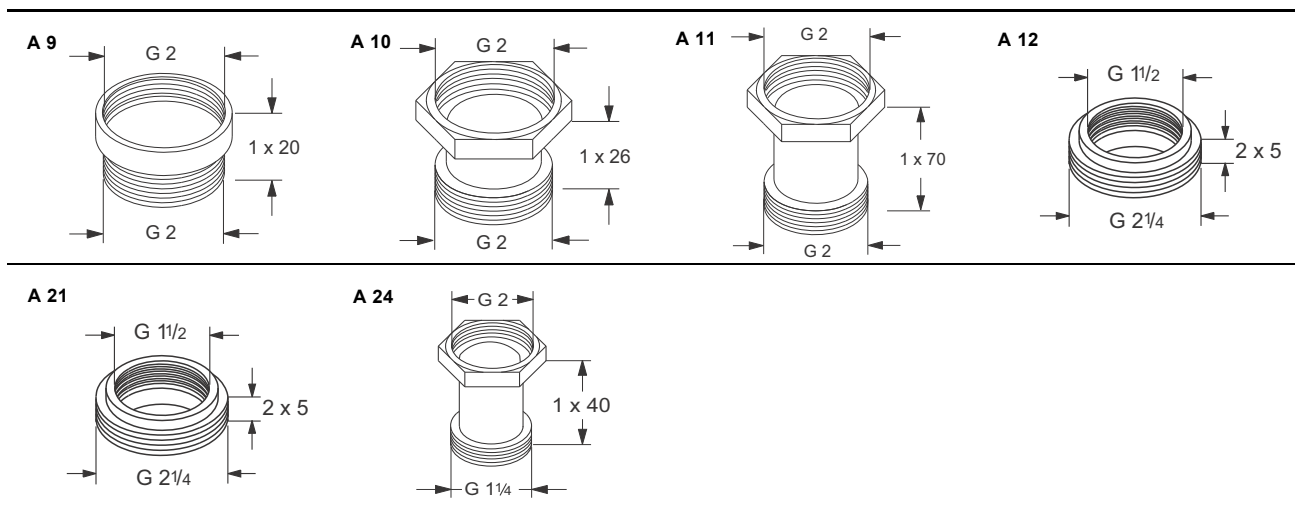


Рис. 71 Пример резьбовых переходников

Новый насос Соединение G	Накидная гайка Соединение D	Длина переходника H [мм]	Переходник тип	Рисунок	Материал	Номер продукта PN 10
G 1 1/4	G 1 1/4	1 x 40	A 24 G	1	Латунь (MS)	96436559
	G 1 1/4	2 x 15	A 1	1	Бронза (Rg)	535040
	G 2	2 x 15	A 2	1	Бронза (Rg)	535041
	G 2	2 x 25	A 3	1	Бронза (Rg)	535042
G 1 1/2	G 1 1/2	1 x 70	A 4	1	Чугун (GG)	535043
	G 1 1/2	1 x 25	A 5	1	Чугун (GG)	535044
	G 2	2 x 0	A 6	2	Латунь (Ms)	535045
	G 2	2 x 5	A 7	2	Бронза (Rg)	535046
	G 2	2 x 35	A 8	1	Чугун (GG)	535047
	G 2 1/4	2 x 5	A 21	2	Латунь (Ms)	535114
	G 2	1 x 20	A 9	1	Бронза (Rg)	535048
G 2	G 2	1 x 26	A 10	1	Чугун (GG)	535049
	G 2	1 x 70	A 11	1	Чугун (GG)	535050





Типы резьбы

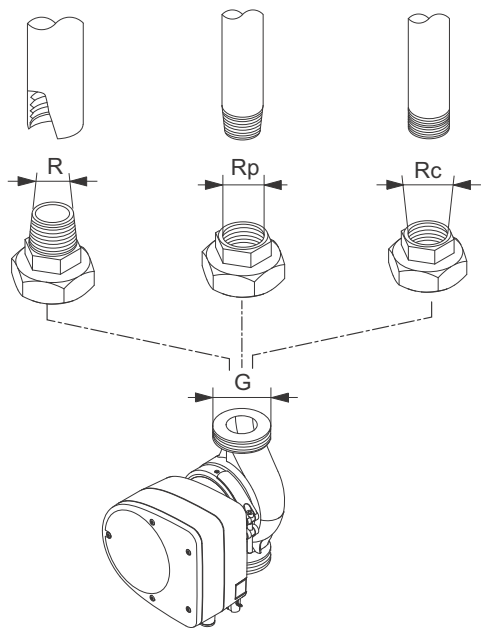
Резьбы G имеют цилиндрическую форму согласно стандарту EN-ISO 228-1.

Резьбы R имеют коническую форму согласно стандарту ISO 7-1.

В случае резьбы размером, например, 1 1/2", резьба обозначается как G1 1/2 или R1 1/2.

Наружные резьбы G (цилиндрические) могут сопрягаться только с внутренними резьбами G.

Наружные резьбы R (конические) могут сопрягаться с внутренними резьбами G или R. См. рис. 72.



TM060438 0214

Рис. 72 Резьба G и резьба R

Переходники между резьбами и фланцами

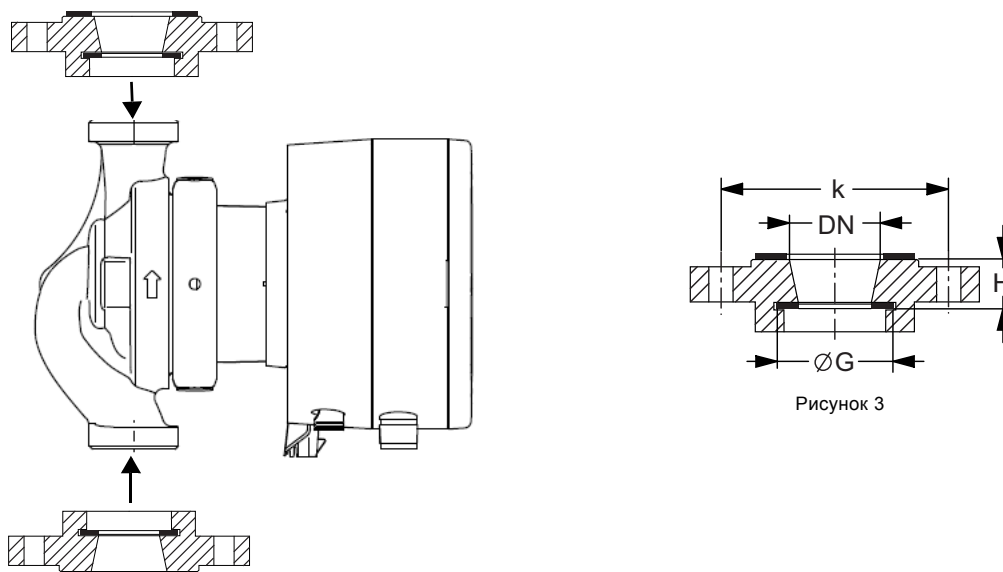
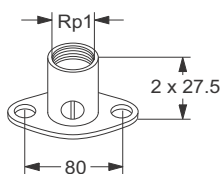


Рис. 73 Пример переходников между резьбами и фланцами

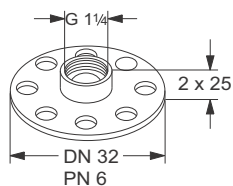
Новый насос Соединение G	Фланец Соединение DN	Длина переходника H [мм]	k [мм]	Тип переходника	Рисунок	Материал	Номер продукта PN 6	Номер продукта PN 10
G 1 1/4	DN 32	2 x 25	90	A 13	3	Бронза (Rg)	535052	
	DN 32*	2 x 0	90	A 16	3	Чугун (GG)	535055	
G 1 1/2	DN 32	2 x 20	90	A 14	3	Чугун (GG)	535053	
	DN 40	2 x 20	100	A 17	3	Чугун (GG)	535056	
	DN 50	1 x 20	110	A 19	3	Чугун (GG)	535058	
G 2	DN 32*	1 x 10	90	A 22	3	Чугун (GG)	535115	
	DN 32	2 x 10	100	A 28	3	Чугун (GG)		96580074
	DN 32	2 x 20	90	A 15	3	Чугун (GG)	535054	
	DN 40	2 x 20	100	A 18	3	Чугун (GG)	98614387	
	DN 50	2 x 20	110	A 20	3	Чугун (GG)	98614411	
Овальный фланец	Rp 1	1 x 27,5	80	A 12	3	Латунь (Ms)		535051

* Квадратный фланец Grundfos

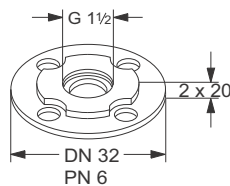
A 12



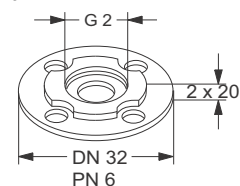
A 13



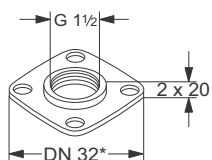
A 14



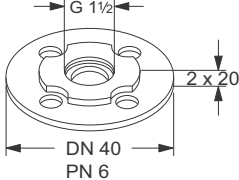
A 15



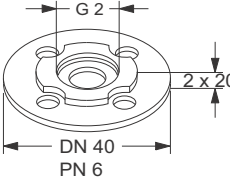
A 16



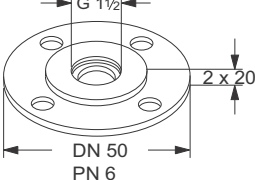
A 17



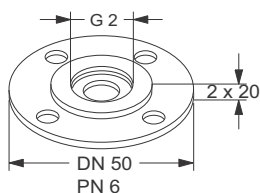
A 18



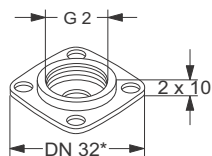
A 19



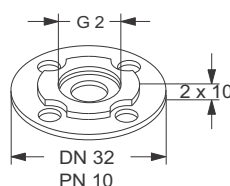
A 20



A 22



A 28



Фланцевые переходники

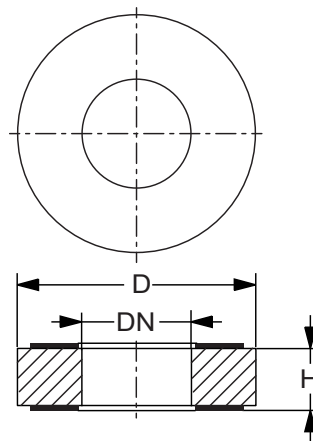
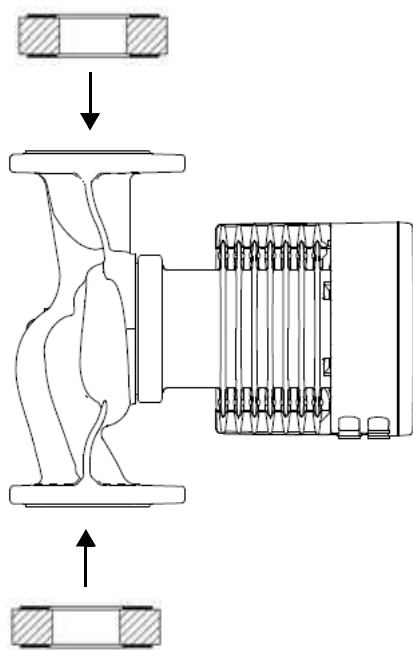


Рисунок 4

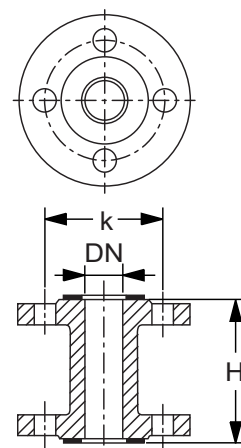
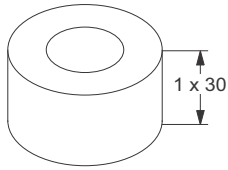


Рисунок 5

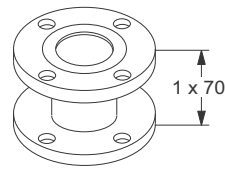
Рис. 74 Пример фланцевых переходников

Новый насос Соединение DN	Длина переходника H [мм]	k [мм] PN 6	k [мм] PN 10	D [мм] PN 6	D [мм] PN 10	Тип переходника	Рисунок	Материал	Номер продукта PN 6	Номер продукта PN 10
DN 40	1 x 70	100	110			A 40-70	5	Чугун (GG)	539921	539721
	1 x 30			82	88	A 40-30	4	Сталь (St)	96281076	96608515
DN 50	1 x 10			90	102	A 50-10	4	Чугун (GG)	549921	549821
	1 x 20			90	102	A 50-20	4	Чугун (GG)	549922	549822
	1 x 40			90	102	A 50-40	4	Сталь (St)	96281077	96608516
	1 x 50			90	102	A 50-50	4	Чугун (GG)	549923	549823
	1 x 60	110	125			A 50-60	5	Чугун (GG)	549924	549824
DN 65	1 x 10			110	122	A 65-10	4	Чугун (GG)	559921	559821
	1 x 25			110	122	A 65-25	4	Чугун (GG)	559922	559822
	1 x 160	130	145			A 65-160	5	Сталь (St)	559923	559823
DN 80	1 x 10			127	138	A 80-10	4	Чугун (GG)	569921	569821
	1 x 15			127	138	A 80-15	4	Чугун (GG)	569922	569822
	1 x 20			127	138	A 80-20	4	Чугун (GG)	569923	569823
	1 x 25			127	138	A 80-25	4	Чугун (GG)	569924	569824
	1 x 40			127	138	A 80-40	4	Чугун (GG)	569925	569825
	1 x 50			127	138	A 80-50	4	Чугун (GG)	569926	569826
DN 100	1 x 140	150	165			A 80-140	5	Сталь (St)	569927	569827
	2 x 25				106	A 100-50	4	Сталь (St)		98545610

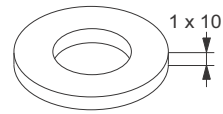
A 40-30



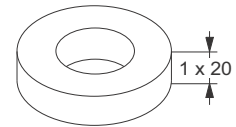
A 40-70



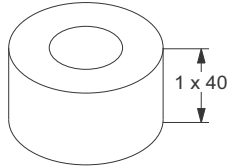
A 50-10



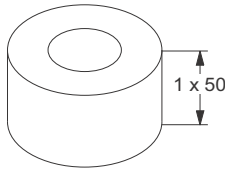
A 50-20



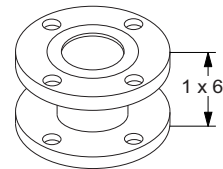
A 50-40



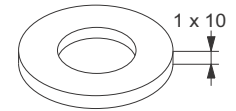
A 50-50



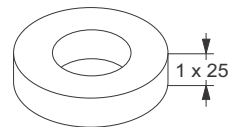
A 50-60



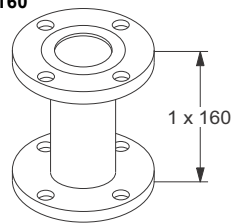
A 65-10



A 65-25



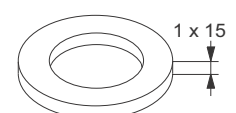
A 65-160



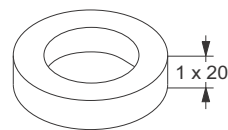
A 80-10



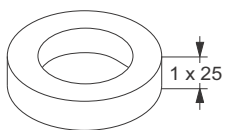
A 80-15



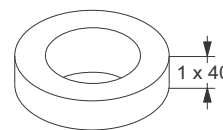
A 80-20



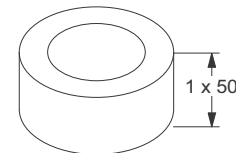
A 80-25



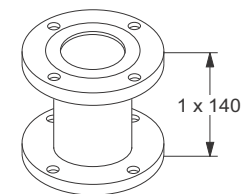
A 80-40



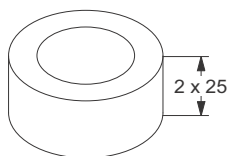
A 80-50



A 80-140



A 100-50



10. Номера продуктов

Одинарные насосы

Тип насоса	Монтажная длина [мм]	Резьбовое трубное соединение			Технические характеристики Стр.
		Чугун		Нержавеющая сталь	
		PN 10	PN 16	PN 10	
MAGNA3 25-40 (N)	180	97924244	97924249	97924336	48
MAGNA3 25-60 (N)	180	97924245	97924250	97924337	49
MAGNA3 25-80 (N)	180	97924246	97924251	97924338	50
MAGNA3 25-100 (N)	180	97924247	97924252	97924339	51
MAGNA3 25-120 (N)	180	97924248	97924253	97924340	52
MAGNA3 32-40 (N)	180	97924254	97924260	97924341	53
MAGNA3 32-60 (N)	180	97924255	97924261	97924342	55
MAGNA3 32-80 (N)	180	97924256	97924262	97924343	57
MAGNA3 32-100 (N)	180	97924257	97924263	97924344	59
MAGNA3 32-120 (N)	180	98609707	98609709	98609711	61

Тип насоса	Монтажная длина [мм]	Фланцевое соединение				Технические характеристики Стр.
		Чугун			Нержавеющая сталь	
		PN 6	PN 10	PN 6/10	PN 16	
MAGNA3 32-40 F (N)	220		98333834	98333832	98333836	62
MAGNA3 32-60 F (N)	220		98333854	98333852	98333856	64
MAGNA3 32-80 F (N)	220		98333874	98333872	98333876	66
MAGNA3 32-100 F (N)	220		97924258	97924264	97924345	68
MAGNA3 32-120 F (N)	220		97924259	97924265	97924346	70
MAGNA3 40-40 F (N)	220		97924266	97924273	97924347	72
MAGNA3 40-60 F (N)	220		97924267	97924274	97924348	74
MAGNA3 40-80 F (N)	220		97924268	97924275	97924349	76
MAGNA3 40-100 F (N)	220		97924269	97924276	97924350	78
MAGNA3 40-120 F (N)	250		97924270	97924277	97924351	80
MAGNA3 40-150 F (N)	250		97924271	97924278	97924352	82
MAGNA3 40-180 F (N)	250		97924272	97924279	97924353	84
MAGNA3 50-40 F (N)	240		97924280	97924287	97924354	86
MAGNA3 50-60 F (N)	240		97924281	97924288	97924355	88
MAGNA3 50-80 F (N)	240		97924282	97924289	97924356	90
MAGNA3 50-100 F (N)	280		97924283	97924290	97924357	92
MAGNA3 50-120 F (N)	280		97924284	97924291	97924358	94
MAGNA3 50-150 F (N)	280		97924285	97924292	97924359	96
MAGNA3 50-180 F (N)	280		97924286	97924293	97924360	98
MAGNA3 65-40 F (N)	340		97924294	97924300	97924361	100
MAGNA3 65-60 F (N)	340		97924295	97924301	97924362	102
MAGNA3 65-80 F (N)	340		97924296	97924302	97924363	104
MAGNA3 65-100 F (N)	340		97924297	97924303	97924364	106
MAGNA3 65-120 F (N)	340		97924298	97924304	97924365	108
MAGNA3 65-150 F (N)	340		97924299	97924305	97924366	110
MAGNA3 80-40 F	360	97924306	97924316		97924326	112
MAGNA3 80-60 F	360	97924307	97924317		97924327	114
MAGNA3 80-80 F	360	97924308	97924318		97924328	116
MAGNA3 80-100 F	360	97924309	97924319		97924329	118
MAGNA3 80-120 F	360	97924310	97924320		97924330	120
MAGNA3 100-40 F	450	97924311	97924321		97924331	122
MAGNA3 100-60 F	450	97924312	97924322		97924332	124
MAGNA3 100-80 F	450	97924313	97924323		97924333	126
MAGNA3 100-100 F	450	97924314	97924324		97924334	128
MAGNA3 100-120 F	450	97924315	97924325		97924335	130

Сдвоенные насосы

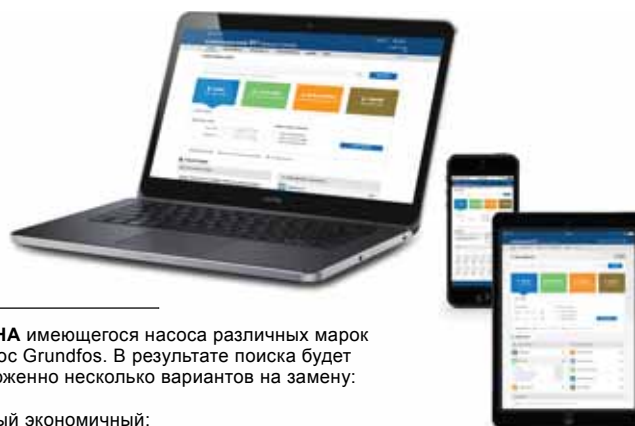
Тип насоса	Монтажная длина [мм]	Резьбовое трубное соединение		Технические характеристики Стр.
		Чугун		
		PN 10	PN 16	
MAGNA3 D 32-40	180	97924449	97924455	54
MAGNA3 D 32-60	180	97924450	97924456	56
MAGNA3 D 32-80	180	97924451	97924457	58
MAGNA3 D 32-100	180	97924452	97924458	60

Тип насоса	Монтажная длина [мм]	Фланцевое соединение				Технические характеристики Стр.
		Чугун				
		PN 6	PN 10	PN 6/10	PN 16	
MAGNA3 D 32-40 F	220			98333840	98333838	63
MAGNA3 D 32-60 F	220			98333860	98333858	65
MAGNA3 D 32-80 F	220			98333880	98333878	67
MAGNA3 D 32-100 F	220			97924453	97924459	69
MAGNA3 D 32-120 F	220			97924454	97924460	71
MAGNA3 D 40-40 F	220			97924461	97924468	73
MAGNA3 D 40-60 F	220			97924462	97924469	75
MAGNA3 D 40-80 F	220			97924463	97924470	77
MAGNA3 D 40-100 F	220			97924464	97924471	79
MAGNA3 D 40-120 F	250			97924465	97924472	81
MAGNA3 D 40-150 F	250			97924466	97924473	83
MAGNA3 D 40-180 F	250			97924467	97924474	85
MAGNA3 D 50-40 F	240			97924475	97924482	87
MAGNA3 D 50-60 F	240			97924476	97924483	89
MAGNA3 D 50-80 F	240			97924477	97924484	91
MAGNA3 D 50-100 F	280			97924478	97924485	93
MAGNA3 D 50-120 F	280			97924479	97924486	95
MAGNA3 D 50-150 F	280			97924480	97924487	97
MAGNA3 D 50-180 F	280			97924481	97924488	99
MAGNA3 D 65-40 F	340			97924489	97924495	101
MAGNA3 D 65-60 F	340			97924490	97924496	103
MAGNA3 D 65-80 F	340			97924491	97924497	105
MAGNA3 D 65-100 F	340			97924492	97924498	107
MAGNA3 D 65-120 F	340			97924493	97924499	109
MAGNA3 D 65-150 F	340			97924494	97924500	111
MAGNA3 D 80-40 F	360	97924501	97924511		97924521	113
MAGNA3 D 80-60 F	360	97924502	97924512		97924522	115
MAGNA3 D 80-80 F	360	97924503	97924513		97924523	117
MAGNA3 D 80-100 F	360	97924504	97924514		97924524	119
MAGNA3 D 80-120 F	360	97924505	97924515		97924525	121
MAGNA3 D 100-40 F	450	97924506	97924516		97924526	123
MAGNA3 D 100-60 F	450	97924507	97924517		97924527	125
MAGNA3 D 100-80 F	450	97924508	97924518		97924528	127
MAGNA3 D 100-100 F	450	97924509	97924519		97924529	129
MAGNA3 D 100-120 F	450	97924510	97924520		97924530	131

11. Grundfos Product Center

Программа подбора и поиска оборудования поможет вам сделать правильный выбор и содержит четыре основных раздела:

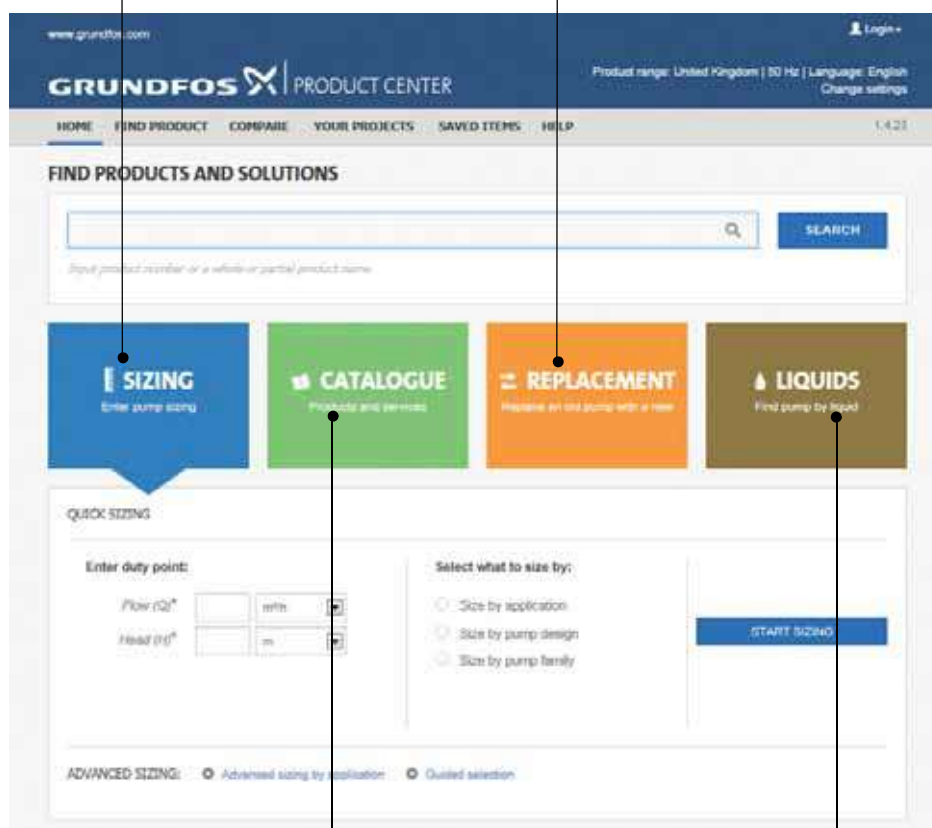
<http://product-selection.grundfos.com>



ПОДБОР на основании выбранного варианта и введенных параметров

ЗАМЕНА имеющегося насоса различных марок на насос Grundfos. В результате поиска будет предложено несколько вариантов на замену:

- самый экономичный;
- с наименьшим энергопотреблением;
- с наименьшей стоимостью затрат во время эксплуатации (жизненного цикла).



КАТАЛОГ
простой доступ ко всей линейке производимых Grundfos продуктов

ЖИДКОСТИ
поможет подобрать насос для сложной в перекачивании, горячей, агрессивной жидкости. Материал исполнения предложенного насоса будет химически совместим с выбранным типом перекачиваемой жидкости.

Вся необходимая Вам информация в одном месте

Рабочие характеристики, технические описания, изображения, габаритные чертежи, характеристики работы электродвигателя, схемы электроподключений, комплекты запасных частей и сервисные комплекты, 3D-чертежи, литература по продукту, составные части системы. Программа Grundfos Product Center покажет все недавно просмотренные и сохранённые Вами позиции, включая целые проекты.

Документы для скачивания

На странице продукта Вы можете скачать чертежи и REVIT модели; руководства по монтажу и эксплуатации, каталоги, сервисные инструкции и прочие документы в PDF-формате.

Возможны технические изменения.

Москва

109544, Москва
ул. Школьная, 39-41, стр. 1
Тел.: (495) 737 30 00, 564 88 00
Факс: (495) 737 75 36, 564 88 11
e-mail: grundfos.moscow@grundfos.com

Архангельск

163000, Архангельск
ул. Полова, 17, оф. 321
Тел.: (8182) 65 06 41
e-mail: arkhangel'sk@grundfos.com

Владивосток

690003, Владивосток
ул. Верхнепортовая, 46, оф. 510
Тел.: (4232) 61 36 72
e-mail: vladivostok@grundfos.com

Волгоград

400131, Волгоград
ул. Донецкая, 16, оф. 321
Тел./факс: (8442) 25 11 52
(8442) 25 11 53
e-mail: volgograd@grundfos.com

Воронеж

394016, г. Воронеж
Московский проспект, 53, оф. 1105
Тел./Факс: (473) 250 21 01
e-mail: voronezh@grundfos.com

Екатеринбург

620014, Екатеринбург
ул. Вайнера, 23, оф. 201
Тел./факс: (343) 365 91 94
(343) 365 87 53
e-mail: ekaterinburg@grundfos.com

Иркутск

664025, г. Иркутск,
ул. Степана Разина 27, оф. 501/1
Тел./факс: (3952) 211 742.
e-mail: irkutsk@grundfos.com

Казань

420044, Казань, а/я 39
ул. Спартаковская, 2 В, оф. 215
Тел.: (843) 291 75 26
Тел./факс: (843) 291 75 27
e-mail: kazan@grundfos.com

Кемерово

650099, г. Кемерово,
ул. Н.Островского, 32, оф. 326
Тел./факс (3842) 36 90 37
e-mail: kemerovo@grundfos.com

Краснодар

350058, Краснодар
ул. Старокубанская, 118, корп.Б, оф. 412
Тел.: (861) 279 24 93
Тел./факс: (861) 279 24 57
e-mail: krasnodar@grundfos.com

Красноярск

660028, Красноярск
ул. Телевизорная 1, стр. 9, офис 13а
Тел.: (391) 245 87 25
Тел./факс: (391) 245 87 63
e-mail: krasnoyarsk@grundfos.com

Курск

305004, Курск
ул. Ленина, 77 Б, оф. 409 Б
Тел./факс: (4712) 39 32 53
e-mail: kursk@grundfos.com

Нижний Новгород

603000, Нижний Новгород
Холодный пер., 10 А, оф. 1-4
Тел./факс: (831) 278 97 05
(831) 278 97 15
(831) 278 97 06
e-mail: novgorod@grundfos.com

Новосибирск

630099, Новосибирск
ул. Каменская, д. 7, оф. 701
Тел.: (383) 319 11 11
Факс: (383) 249 22 22
e-mail: novosibirsk@grundfos.com

Омск

644099, г. Омск
ул. Интернациональная, 14, оф. 17
Тел./факс: (3812) 94 83 72
e-mail: omsk@grundfos.com

Пермь

614000, Пермь
ул. Орджоникидзе, 61, оф. 312
Тел./факс: (342) 217 95 95/96
(342) 218 38 06/07
e-mail: perm@grundfos.com

Петрозаводск

185011, Петрозаводск
ул. Ровио, 3, оф. 6
Тел./факс: (8142) 53 52 14
e-mail: petrozavodsk@grundfos.com

Ростов-на-Дону

344011, Ростов-на-Дону
Доломановский переулок, д. 70Д,
б/ц "Гвардейский", оф. 704
Тел.: (863) 303 10 20
Факс: (863) 303 10 21
(863) 303 10 22
e-mail: rostov@grundfos.com

Самара

443099, г. Самара,
ул. Молодогвардейская 204,
4 этаж, ОЦ "Бел Плаза"
Тел.: (846) 379 07 53
(846) 379 07 54
e-mail: samara@grundfos.com

Санкт-Петербург

195027, Санкт-Петербург
Свердловская наб. 44,
б/ц "Бенуа", оф. 826
Тел.: (812) 633 35 45
Факс: (812) 633 35 46
e-mail: peterburg@grundfos.com

Саратов

410005, Саратов
ул. Большая Садовая, 239, оф. 418
Тел./факс: (8452) 45 96 87
(8452) 45 96 58
e-mail: saratov@grundfos.com

Тюмень

625000, Тюмень
ул. Хохрякова, 47, оф. 607
Тел.: (3452) 45 25 28
e-mail: tyumen@grundfos.com

Уфа

450064, Уфа, а/я 69
Бизнес-центр "Книжка"
ул. Мира, 14, оф. 911-912
Тел./факс: (3472) 79 97 71
Тел.: (3472) 79 97 70
e-mail: grundfos.ufa@grundfos.com

Хабаровск

680000, Хабаровск
ул. Запарина, д. 53, оф. 44
Тел.: (4212) 75 53 37
Тел./Факс.: (4212) 75 52 05
e-mail: khabarovsk@grundfos.com

Челябинск

454091 г. Челябинск,
ул. Елькина, д. 45А, оф. 801
Тел./факс: (351) 245 46 77
e-mail: chelyabinsk@grundfos.com

Ярославль

150003, Ярославль
ул. Республиканская, 3, корп. 1, оф. 403
Тел./факс: (4852) 58 58 09
e-mail: yaroslavl@grundfos.com

Минск

220125, Минск
ул. Шафарнянская, д. 11, оф. 56
Тел.: 8 10 (375 17) 286 39 72/73
Факс: 8 10 (375 17) 286 39 71
e-mail: minsk@grundfos.com

РАСПРОСТРАНЯЕТСЯ
БЕСПЛАТНО

98389156 0816

ECM: 1190277

© Copyright Grundfos Holding A/S. The name Grundfos, the Grundfos logo, and be think innovate are registered trademarks owned by Grundfos Holding A/S or Grundfos A/S, Denmark. All rights reserved worldwide.