

Руководство по установке и техническому обслуживанию



ecoTEC plus

VU OE .../5-5



BY, RU

Издатель/изготовитель

Vaillant GmbH

Berghauser Str. 40 ■ D-42859 Remscheid
Tel. +49 2191 18 0 ■ Fax +49 2191 18 2810
info@vaillant.de ■ www.vaillant.de

Издатель/изготовитель

Вайлант ГмбХ

Бергхаузер штр. 40 ■ D-42859 Ремшайд
Тел +49 2191 18 0 ■ Факс +49 2191 18 2810
info@vaillant.de ■ www.vaillant.de



Содержание

Содержание					
1	Безопасность	4	7.4	Включение изделия	20
1.1	Относящиеся к действию предупредительные указания	4	7.5	Прохождение помощника запуска	20
1.2	Использование по назначению	4	7.6	Запуск помощника запуска заново	21
1.3	Общие указания по технике безопасности	4	7.7	Вызов конфигурации котла и меню диагностики	21
1.4	Предписания (директивы, законы, стандарты)	7	7.8	Использование тестовых программ	21
2	Указания по документации	8	7.9	Считывание давления наполнения	22
2.1	Соблюдение совместно действующей документации	8	7.10	Защита от недостаточного давления воды	22
2.2	Хранение документации	8	7.11	Промывка системы отопления	22
2.3	Действительность руководства	8	7.12	Наполнение и удаление воздуха из системы отопления	22
3	Описание изделия	8	7.13	Наполнение сифона конденсата	23
3.1	Обозначение изделия	8	7.14	Проверка и адаптация настройки газового тракта	23
3.2	Конструкция изделия	8	7.15	Проверка герметичности	25
3.3	Данные на маркировочной табличке	9	8	Адаптация к системе отопления	25
3.4	Единый знак обращения на рынке государств-членов Евразийского экономического союза	9	8.1	Вызов кодов диагностики	25
3.5	Правила упаковки, транспортировки и хранения	9	8.2	Настройка частичной нагрузки на отопление	25
3.6	Срок хранения	10	8.3	Настройка времени выбега насоса	26
3.7	Срок службы	10	8.4	Настройка максимальной температуры теплоносителя в подающей линии	26
3.8	Дата производства	10	8.5	Настройка регулирования по температуре теплоносителя в обратной линии	26
4	Монтаж	10	8.6	Время блокировки горелки	26
4.1	Извлечение изделия из упаковки	10	8.7	Настройка межсервисного интервала	26
4.2	Проверка комплекта поставки	10	8.8	Производительность насоса (модулирующий насос)	27
4.3	Габариты изделия и присоединительные размеры	10	8.9	Передача изделия пользователю	28
4.4	Минимальные расстояния и свободное пространство для монтажа	11	9	Осмотр и техобслуживание	29
4.5	Использование монтажного шаблона	11	9.1	Соблюдение периодичности осмотра и техобслуживания	29
4.6	Навешивание прибора	11	9.2	Приобретение запасных частей	29
4.7	Демонтаж и монтаж передней облицовки	11	9.3	Использование меню функций	29
4.8	Демонтаж и монтаж верхней облицовки	12	9.4	Выполнение самопроверки блока электроники	29
4.9	Демонтаж и монтаж боковой части (при необходимости)	12	9.5	Демонтаж газовоздушного тракта	29
5	Установка	13	9.6	Очистка теплообменника	31
5.1	Принадлежности	13	9.7	Проверка горелки	31
5.2	Подключение газа	13	9.8	Замена электрода розжига и электрода ионизации	31
5.3	Монтаж гидравлики	14	9.9	Очистка сифона конденсата	32
5.4	Установка системы дымоходов	16	9.10	Монтаж газовоздушного тракта	32
5.5	Электромонтаж	17	9.11	Опорожнение изделия	33
6	Управление	19	9.12	Завершение работ по осмотру и техническому обслуживанию	33
6.1	Концепция управления изделия	19	10	Устранение неполадок	33
6.2	Live монитор (коды состояния)	19	10.1	Обращение к сервисному партнеру	33
6.3	Программы тестов	20	10.2	Вызов сервисных сообщений	33
7	Ввод в эксплуатацию	20	10.3	Считывание кодов ошибки	33
7.1	Сервисные вспомогательные средства	20	10.4	Опрос памяти ошибок	34
7.2	Выполнение первого ввода в эксплуатацию	20	10.5	Сброс памяти ошибок	34
7.3	Проверка и подготовка греющей воды/заправочной и подпиточной воды	20	10.6	Выполнение диагностики	34
			10.7	Использование тестовых программ	34
			10.8	Сброс параметров на заводские настройки	34

10.9	Подготовка к ремонту	34
10.10	Замена неисправных компонентов	34
10.11	Завершение ремонта.....	36
11	Вывод из эксплуатации.....	37
11.1	Вывод изделия из эксплуатации.....	37
12	Переработка и утилизация	37
13	Сервисная служба.....	37
Приложение		38
A	Структура меню уровня специалиста – обзор	38
B	Коды диагностики – обзор	40
C	Работы по осмотру и техническому обслуживанию – обзор.....	43
D	Коды состояния – обзор.....	44
E	Коды ошибки – обзор	45
F	Схема электрических соединений	47
G	Контрольный список для первого ввода в эксплуатацию.....	48
G.1	Контрольный список для первого ввода в эксплуатацию	48
H	Подготовка греющей воды	51
I	Технические характеристики.....	51
Указатель ключевых слов		54

1 Безопасность

1 Безопасность

1.1 Относящиеся к действию предупредительные указания

Классификация относящихся к действию предупредительных указаний

Относящиеся к действию предупредительные указания классифицированы по степени возможной опасности с помощью предупредительных знаков и сигнальных слов следующим образом:

Предупредительные знаки и сигнальные слова



Опасность!

Непосредственная угроза жизни или опасность тяжёлых травм



Опасность!

Опасность для жизни в результате поражения электрическим током



Предупреждение!

Опасность незначительных травм



Осторожно!

Риск материального ущерба или нанесения вреда окружающей среде

1.2 Использование по назначению

В случае ненадлежащего использования или использования не по назначению возможна опасность для здоровья и жизни пользователя или третьих лиц, а также опасность нанесения ущерба изделию и другим материальным ценностям.

Это изделие предназначено для использования в качестве теплогенератора для замкнутых систем отопления и систем приготовления горячей воды.

Изделие разрешено к применению только совместно с системным разделителем (пластинчатый теплообменник).

В зависимости от конструкции газового аппарата названные в настоящем руководстве изделия разрешается устанавливать и эксплуатировать только в сочетании с принадлежностями для системы дымоходов/воздуховодов, указанными в совместно действующей документации.

Использование по назначению подразумевает:

- соблюдение прилагаемых руководств по эксплуатации, установке и техническому обслуживанию изделия, а также всех прочих компонентов системы
- установку и монтаж согласно допуску изделия и системы к эксплуатации
- соблюдение всех приведённых в руководствах условий выполнения осмотров и техобслуживания.

Использование по назначению включает, кроме того, монтаж с соблюдением степени защиты по IP-коду.

Иное использование, нежели описанное в данном руководстве, или использование, выходящее за рамки описанного здесь использования, считается использованием не по назначению. Использование не по назначению считается также любое непосредственное применение в коммерческих и промышленных целях.

Внимание!

Любое неправильное использование запрещено.

1.3 Общие указания по технике безопасности

1.3.1 Опасность из-за недостаточной квалификации

Следующие работы должны выполнять только специалисты, имеющие достаточную для этого квалификацию:

- Монтаж
- Демонтаж
- Установка
- Ввод в эксплуатацию
- Осмотр и техобслуживание
- Ремонт
- Вывод из эксплуатации
- ▶ Действуйте в соответствии с современным уровнем развития техники.

Специалист должен быть авторизован фирмой Vaillant Group Rus.



1.3.2 Опасность травмирования, обусловленная большой массой изделия

Изделие весит более 50 кг.

- ▶ Выполните транспортировку изделия с помощью не менее двух человек.
- ▶ Используйте подходящие транспортировочные и подъемные приспособления и правильно оценивайте риски.
- ▶ Используйте подходящие средства личной защиты: защитные перчатки, обувь, очки, каску.

1.3.3 Опасность для жизни в результате утечки газа

При наличии запаха газа в зданиях:

- ▶ Избегайте помещений с запахом газа.
- ▶ По возможности широко откройте двери и окна и создайте сквозняк.
- ▶ Не используйте открытый огонь (например, зажигалку, спички).
- ▶ Не курите.
- ▶ Не используйте электрические выключатели, штепсельные вилки, звонки, телефоны или другие переговорные устройства в здании.
- ▶ Закройте запорное устройство счетчика газа или главное запорное устройство.
- ▶ Если возможно, закройте газовый запорный кран на изделии.
- ▶ Предупредите жильцов дома криком или стуком.
- ▶ Незамедлительно покиньте здание и предотвратите проникновение в него посторонних.
- ▶ Вызовите полицию и пожарную службу, как только будете находиться за пределами здания.
- ▶ Сообщите в дежурную службу предприятия газоснабжения по телефону, который находится за пределами здания.

1.3.4 Опасность для жизни из-за засоренных или негерметичных трактов отходящих газов

К утечке отходящих газов и отравления ими приводят ошибки во время установки, повреждение, выполнение ненадлежащих

действий с изделием, несоответствующее место установки и т. п.

При наличии запаха отходящих газов в зданиях:

- ▶ Откройте все двери и окна, к которым у вас имеется доступ, и образуйте сквозняк.
- ▶ Выключите изделие.
- ▶ Проверьте тракты отходящих газов в изделии и отводах отходящих газов.

1.3.5 Опасность отравления и ожога в результате утечки горячих отходящих газов

- ▶ Эксплуатация изделия разрешается только с полностью установленной системой дымоходов/воздуховодов.
- ▶ Эксплуатация изделия разрешается только с установленной и закрытой передней облицовкой (кроме случаев проведения кратковременных проверок).

1.3.6 Опасность для жизни от взрывоопасных или воспламеняющихся веществ

- ▶ Не используйте изделие в помещениях для хранения взрывоопасных и легко воспламеняющихся веществ (например, бензина, бумаги, красок).

1.3.7 Опасность для жизни, связанная с облицовкой в виде шкафа

Облицовка в виде шкафа для изделия, работающего с забором воздуха из помещения, может стать причиной возникновения опасных ситуаций.

- ▶ Обеспечьте достаточное снабжение аппарата воздухом на горение.

1.3.8 Опасность отравления из-за недостаточной подачи воздуха для горения

Условие: Эксплуатация с забором воздуха из помещения

- ▶ Обеспечьте беспрепятственную и достаточную подачу воздуха к помещению где установлено изделие, в соответствии с важными требованиями к вентиляции.





1 Безопасность

1.3.9 Опасность для жизни в результате отсутствия защитных устройств

На содержащихся в настоящем документе схемах указаны не все необходимые для надлежащей установки защитные устройства.

- ▶ Установите в систему необходимые защитные устройства.
- ▶ Соблюдайте действующие внутригосударственные и международные законы, стандарты и директивы.

1.3.10 Опасность для жизни в результате поражения электрическим током

В случае контакта с токопроводящими компонентами существует опасность для жизни в результате поражения электрическим током.

Прежде чем приступить к работе с изделием:

- ▶ Обесточьте изделие, отключив все полюса от электросети (электрическое разъединительное устройство с расстоянием между контактами минимум 3 мм, например, предохранитель или силовой выключатель).
- ▶ Примите меры против повторного включения.
- ▶ Проверьте отсутствие напряжения.

1.3.11 Опасность для жизни в результате утечки отходящих газов

При работе изделия с пустым сифоном конденсата отходящие газы могут выходить в воздух в помещении.

- ▶ Убедитесь, что во время работы изделия сифон конденсата заполнен.

Условие: Допустимые аппараты конструкции В23 с сифоном конденсата (принадлежности сторонних производителей)

- Уровень воды гидравлического затвора: ≥ 200 мм

1.3.12 Опасность ожога или ошпаривания из-за горячих деталей

- ▶ Начиная работу с этими компонентами только после того, как они остынут.

1.3.13 Риск материального ущерба из-за мороза

- ▶ Не устанавливайте изделие в помещениях, подверженных влиянию мороза.

1.3.14 Риск коррозии из-за непригодного воздуха для горения и воздуха в помещении

Аэрозоли, растворители, хлорсодержащие чистящие средства, краски, клеи, соединения аммиака, пыль и т. п. могут вызвать коррозионные повреждения изделия и системы дымоходов.

- ▶ Постоянно следите, чтобы подаваемый воздух на горение не был загрязнен фтором, хлором, серой, пылью и т. п.
- ▶ В месте установки не должны храниться химикаты.
- ▶ Если вы планируете использовать изделие в парикмахерских, покрасочных или столярных мастерских или мойках, выберите для установки отдельное помещение, в котором воздух технически чист от химических веществ.
- ▶ Позаботьтесь о том, чтобы подача воздуха для горения не осуществлялась через дымовые трубы, которые ранее эксплуатировались с жидкотопливными отопительными котлами или другими отопительными аппаратами, которые могут вызвать осаждение конденсированных паров на дымовой трубе.

1.3.15 Риск материального ущерба из-за использования неподходящего инструмента

- ▶ Используйте подходящий инструмент.

1.3.16 Опасность ошпаривания горячей водой

На точках разбора горячей воды при температуре горячей воды выше 60°C существует опасность ошпаривания. Маленькие дети и пожилые люди могут подвергаться опасности даже при более низких температурах.

- ▶ Выбирайте адекватную расчётную температуру.





1.3.17 Риск материального ущерба на газовой гофрированной трубе

Газовая гофрированная труба может быть повреждена из-за воздействия весовой нагрузки.

- ▶ Не вешайте компактный термомодуль на гибкую газовую гофрированную трубу, например, при выполнении технического обслуживания.

1.3.18 ОПАСНО!

- ▶ Опасность получения термического ожога!
- ▶ Опасность поражения электрическим током!
- ▶ Для оборудования подключаемого к электрической сети!
- ▶ Перед монтажом прочесть инструкцию по монтажу!
- ▶ Перед вводом в эксплуатацию прочесть инструкцию по эксплуатации!
- ▶ Соблюдать указания по техническому обслуживанию, приведенные в инструкции по эксплуатации!

1.4 Предписания (директивы, законы, стандарты)

- ▶ Соблюдайте национальные предписания, стандарты, директивы, административные распоряжения и законы.



2 Указания по документации

2 Указания по документации

2.1 Соблюдение совместно действующей документации

- ▶ Обязательно соблюдайте инструкции, содержащиеся во всех руководствах по эксплуатации и монтажу, прилагаемых к компонентам системы.

2.2 Хранение документации

- ▶ Передайте настоящее руководство и всю совместно действующую документацию стороне, эксплуатирующей систему.

2.3 Действительность руководства

Действие настоящего руководства распространяется исключительно на:

Изделие - артикульный номер

VU OE 806/5-5	0010015577
VU OE 1006/5-5	0010015578
VU OE 1206/5-5	0010015579

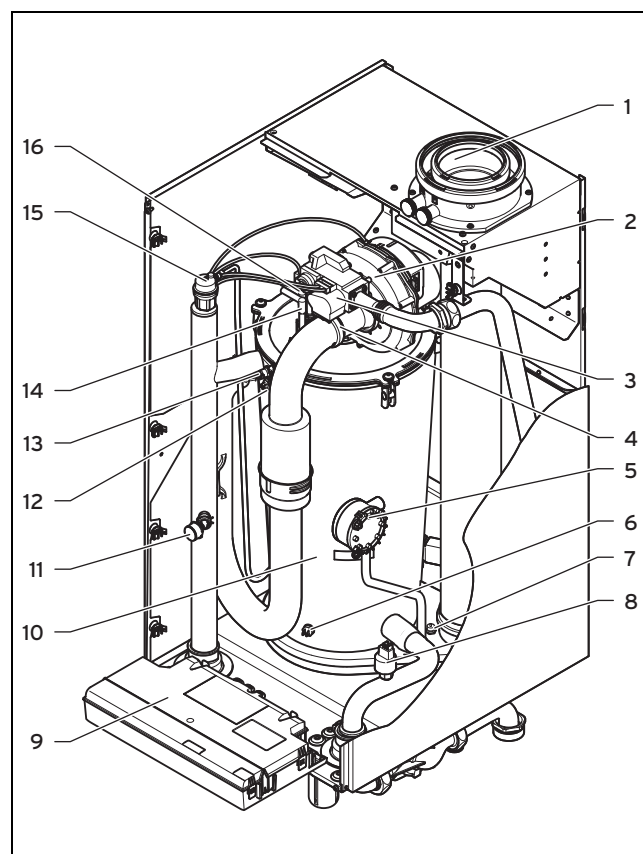
3 Описание изделия

3.1 Обозначение изделия

Данное изделие – газовый настенный конденсационный котёл.

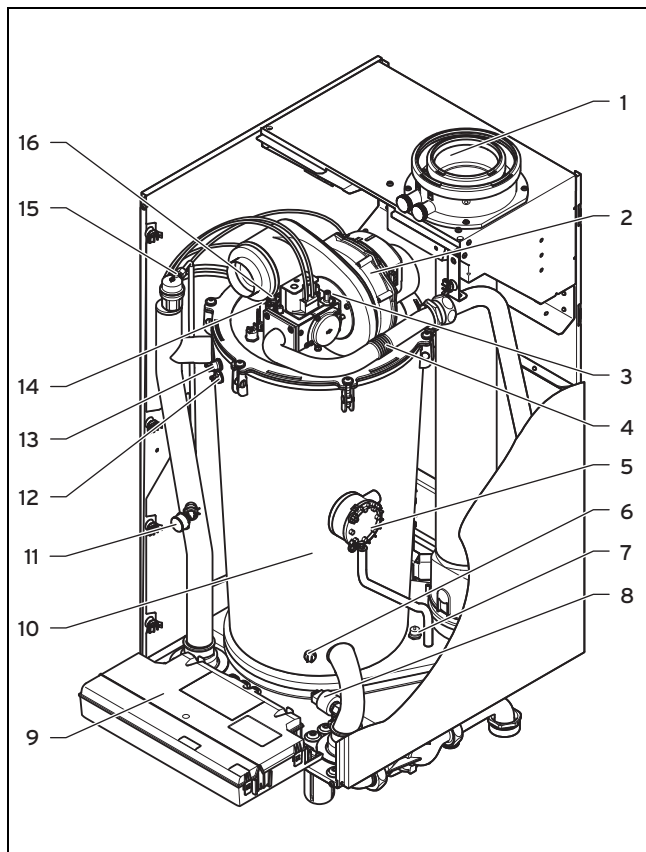
3.2 Конструкция изделия

3.2.1 Функциональные элементы (806/5-5)



- | | | | |
|---|--|----|--|
| 1 | Подключение системы дымоходов/воздуховодов | 8 | Датчик давления воды |
| 2 | Вентилятор | 9 | Блок электроники |
| 3 | Газовая арматура | 10 | Встроенный конденсационный теплообменник |
| 4 | Подключение для воздухозаборной трубы | 11 | Манометр |
| 5 | Реле давления отходящих газов | 12 | Датчик температуры в подающей линии |
| 6 | Датчик температуры теплоносителя в обратной линии | 13 | Предохранительный ограничитель температуры |
| 7 | Предохранительный ограничитель температуры (отходящих газов) | 14 | Электрод розжига |
| | | 15 | Быстродействующий воздухоотводчик |
| | | 16 | Контрольный электрод |

3.2.2 Функциональные элементы (1006/5-5 и 1206/5-5)




- | | | | |
|---|--|----|--|
| 1 | Подключение системы дымоходов/воздуховодов | 8 | Датчик давления воды |
| 2 | Вентилятор | 9 | Блок электроники |
| 3 | Газовая труба | 10 | Встроенный конденсационный теплообменник |
| 4 | Коллектор приточного воздуха | 11 | Манометр |
| 5 | Реле давления отходящих газов | 12 | Датчик температуры в подающей линии |
| 6 | Датчик температуры теплоносителя в обратной линии | 13 | Предохранительный ограничитель температуры |
| 7 | Предохранительный ограничитель температуры (отходящих газов) | 14 | Электрод розжига |
| | | 15 | Быстродействующий воздухоотводчик |
| | | 16 | Контрольный электрод |

3.3 Данные на маркировочной табличке

Маркировочная табличка устанавливается на заводе-изготовителе на нижнюю сторону изделия.

Данные на маркировочной табличке	Значение
Серийный номер	для идентификации; цифры с 7 по 16 = артикул изделия
VU...	Газовый настенный котел для отопления Vaillant
ecoTEC plus	Обозначение изделия
2H, G20 - 13 (20) мбар (1,3 (2,0) кПа)	Заводской тип газа и давление газа на входе
Кат. (например, I _{2H})	Категория прибора
Тип (например, C ₃₃)	Разрешённые системы подачи воздуха и дымоудаления

Данные на маркировочной табличке	Значение
Рабочее давление воды (например, 6 бар (0,6 МПа))	Допустимое общее избыточное давление
T _{макс.} (например, 85 °С)	Макс. температура теплоносителя в подающей линии
230 В 50 Гц	Электрическое подключение
(например, 260) Вт	макс. потребляемая электрическая мощность
IP (например, X4D)	Тип защиты
	Режим отопления
P	Диапазон номинальной тепловой мощности
Q	Диапазон тепловой нагрузки



Указание

Убедитесь в соответствии изделия группе газа, имеющейся на месте установки.

3.4 Единый знак обращения на рынке государств-членов Евразийского экономического союза



Маркировка изделия единым знаком обращения на рынке государств-членов Евразийского экономического союза подтверждает соответствие изделия требованиям всех технических регламентов Евразийского экономического союза и всех представленных в нём стран.

3.5 Правила упаковки, транспортировки и хранения

Приборы поставляются в упаковке предприятия-изготовителя.

Приборы транспортируются автомобильным, водным и железнодорожным транспортом в соответствии с правилами перевозки грузов, действующими на конкретном виде транспорта. При транспортировке необходимо предусмотреть надежное закрепление изделий от горизонтальных и вертикальных перемещений.

Неустановленные приборы хранятся в упаковке предприятия-изготовителя. Хранить приборы необходимо в закрытых помещениях с естественной циркуляцией воздуха в стандартных условиях (неагрессивная и беспылевая среда, перепад температуры от -10 °С до +37 °С, влажность воздуха до 80%, без ударов и вибраций).

4 Монтаж

3.6 Срок хранения

- Срок хранения: 2 года с даты поставки

3.7 Срок службы

При условии соблюдения предписаний относительно транспортировки, хранения, монтажа и эксплуатации, ожидаемый срок службы изделия составляет 10 лет с момента установки.

3.8 Дата производства

Дата производства (неделя, год) указаны в серийном номере на маркировочной табличке:

- третий и четвертый знак серийного номера указывают год производства (двухзначный).
- пятый и шестой знак серийного номера указывают неделю производства (от 01 до 52).

4 Монтаж

Для обеспечения бесперебойного функционирования и долгого срока службы изделия следует устанавливать изделие только в системах с системным разделителем (пластинчатый теплообменник).

4.1 Извлечение изделия из упаковки

1. Извлеките изделие из картонной упаковки.
2. Снимите защитную пленку со всех частей изделия.

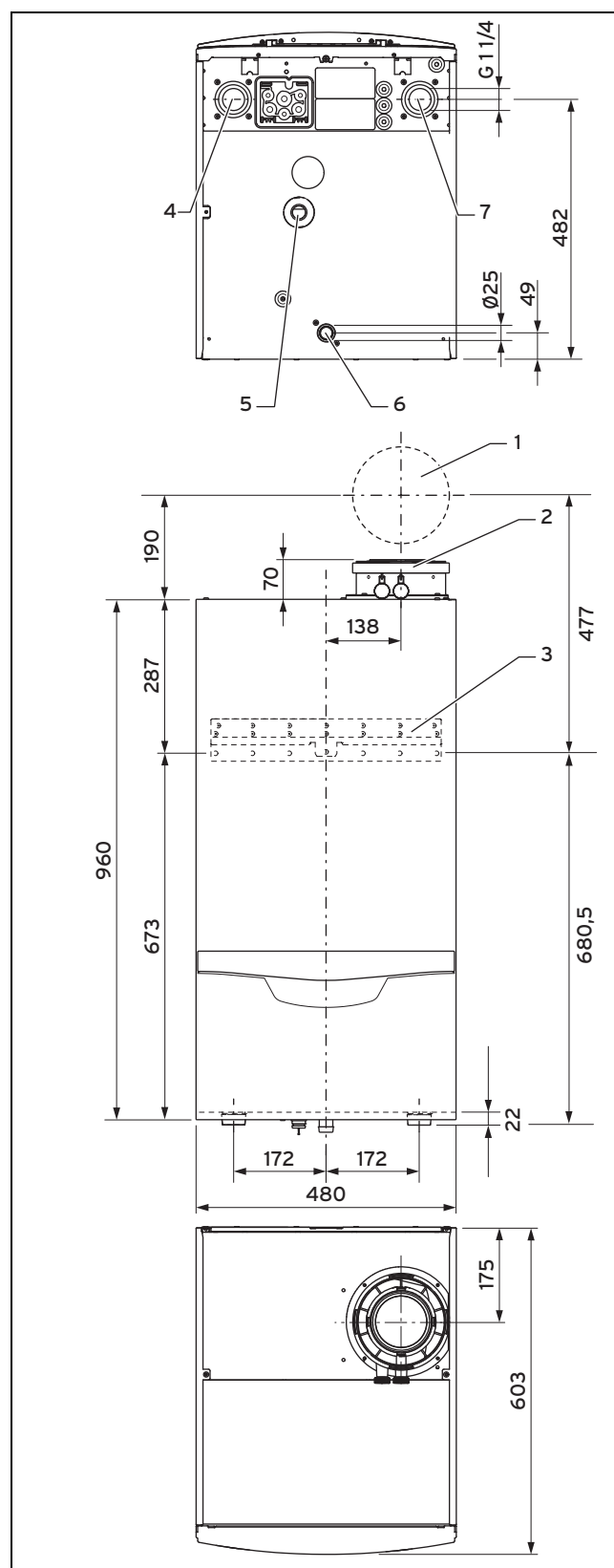
4.2 Проверка комплекта поставки

- ▶ Проверьте комплект поставки на комплектность и отсутствие повреждений.

4.2.1 Комплект поставки

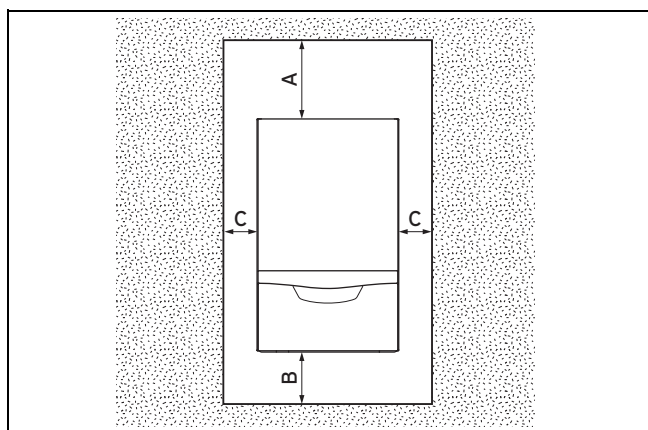
Количество	Название
1	Держатель аппарата
1	Теплогенератор (котел газовый отопительный)
1	Сифон конденсата
1	Сточный шланг конденсата
1	Монтажный шаблон
1	Дополнительный пакет с документацией
1	Дополнительная упаковка с креплением для аппарата
1	Пакет с мелкими деталями
1	Присоединительный элемент для газа

4.3 Габариты изделия и присоединительные размеры



- | | |
|--|---|
| 1 Система воздухо-
дов/дымоходов, про-
ход через стену | 4 Подающая линия
системы отопления |
| 2 Подключение си-
стемы воздухо-
дов/дымоходов | 5 Подключение сифона
конденсата |
| 3 Держатель аппарата | 6 Подключение газа |
| | 7 Обратная линия си-
стемы отопления |

4.4 Минимальные расстояния и свободное пространство для монтажа



- | | |
|---|--|
| <p>A 350 мм (система дымоходов/воздуховодов Ø 110/160 мм)
не менее 450 мм для каскадного дымохода</p> | <p>B 400 мм
C опционально - прим. 200 мм</p> |
|---|--|

- ▶ При использовании принадлежностей учитывайте минимальное расстояние и свободное пространство для монтажа.



Указание

Хотя свободное пространство сбоку не требуется, но при наличии достаточного бокового расстояния (прим. 200 мм) для облегчения работ по техобслуживанию и ремонту можно также демонтировать боковые части.

- ▶ При каскадном дымоходе следите за подъёмом трубы отходящих газов (прим. 50 мм/м).

Расстояние от изделия до компонентов из воспламеняющихся материалов необязательно должно быть больше минимального расстояния.

4.5 Использование монтажного шаблона

1. Расположите монтажный шаблон на месте монтажа в вертикальном положении.
2. Закрепите шаблон на стене.
3. Отметьте на стене все необходимые для монтажа места.
4. Снимите монтажный шаблон со стены.
5. Просверлите необходимые отверстия.
6. Сделайте все необходимые проходы.

4.6 Навешивание прибора

Условие: Допустимая нагрузка стены достаточная, Крепёжный материал может использоваться на стене

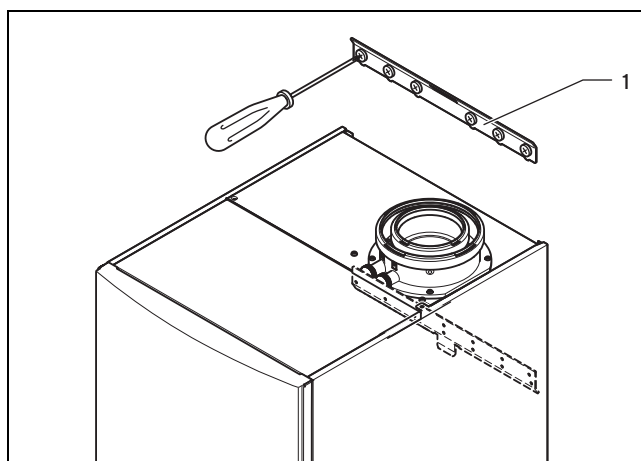
- ▶ Навесьте прибор, как описано.

Условие: Допустимая нагрузка стены недостаточная

- ▶ Позаботьтесь о наличии на месте установки приспособления для подвешивания достаточной грузоподъёмности. Используйте для этого, например, независимые стойки или кирпичную кладку.
- ▶ Если вы не можете подготовить приспособление для подвешивания достаточной грузоподъёмности, тогда не навешивайте прибор.

Условие: Крепёжный материал не может использоваться на стене

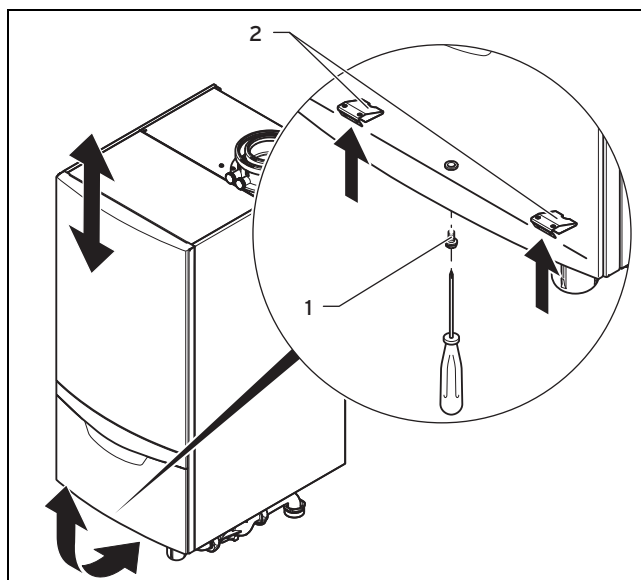
- ▶ Навесьте прибор, как описано, силами монтажной организации заказав допустимый крепежный материал.



1. Смонтируйте держатель аппарата (1) на стене.
2. Навесьте изделие сверху с помощью подвесных скоб на держатель аппарата.

4.7 Демонтаж и монтаж передней облицовки

4.7.1 Демонтаж передней облицовки



1. Отпустите винт (1).

4 Монтаж

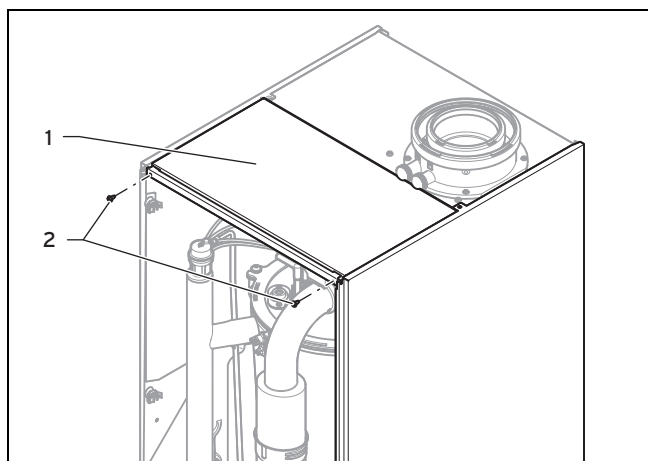
2. Нажмите обе крепежные скобы (2), чтобы передняя облицовка освободилась.
3. Потяните переднюю облицовку за нижний край вперед.
4. Поднимите переднюю облицовку вверх и выведите ее из крепления.

4.7.2 Монтаж передней облицовки

1. Поставьте переднюю облицовку на верхние крепления.
2. Нажмите на переднюю облицовку изделия, чтобы обе крепежные скобы (2) зафиксировались на передней облицовке.
3. Зафиксируйте переднюю облицовку, завернув винт (1).

4.8 Демонтаж и монтаж верхней облицовки

4.8.1 Демонтаж верхней облицовки



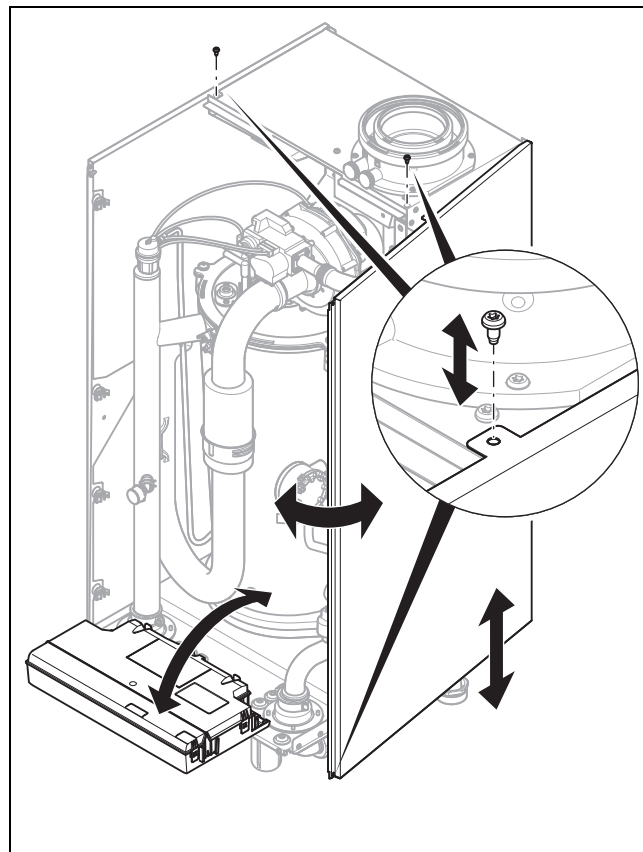
1. Выверните винты (2).
2. Снимите верхнюю облицовку (1) на себя.

4.8.2 Монтаж верхней облицовки

1. Уложите верхнюю облицовку (1) сверху на изделие.
2. Закрепите верхнюю облицовку (1) с помощью винтов (2).

4.9 Демонтаж и монтаж боковой части (при необходимости)

4.9.1 Демонтаж боковой части



Осторожно!

Вероятность материального ущерба в результате механической деформации!

После демонтажа **обеих** боковых частей возможна механическая деформация изделия, способная причинить повреждения, например, трубной обвязки и вызвать негерметичность.

- Всегда демонтируйте **только одну** боковую часть, и никогда - обе части одновременно.

1. Откройте блок электроники в направлении на себя.
2. Демонтируйте верхнюю облицовку. (→ страница 12)
3. Удерживая боковую часть, чтобы она не упала, выверните винты боковой части внизу спереди и вверху посередине.
4. Немного отведите боковую часть в сторону и извлеките ее на себя.

4.9.2 Монтаж боковой части

1. Вставьте боковую часть в крепление. При этом следите за тем, чтобы все фиксаторы на боковой части зацепились за заднюю стенку, чтобы избежать негерметичности.
2. Задвиньте боковую часть назад.
3. Закрепите боковую часть с помощью двух винтов спереди внизу и посередине вверху.

4. Смонтируйте верхнюю облицовку. (→ страница 12)
5. Поднимите блок электроники вверх и защелкните его.

5 Установка



Опасность!

Опасность взрыва или ошпаривания в результате ненадлежащей установки!

Механические напряжения на трубной обвязке могут стать причиной негерметичности.

- ▶ Обеспечьте монтаж трубной обвязки без механического напряжения.



Осторожно!

Риск повреждения изделия осадком в воздуховоде!

Остатки шлака от сварки, уплотнителя, грязь или другие осадки в системе отопления могут повредить изделие.

- ▶ Перед монтажом котла тщательно промойте систему отопления.



Осторожно!

Риск повреждения оборудования из-за попыток изменить форму уже подключённых труб!

- ▶ Изменяйте форму трубной обвязки, только пока она не подключена к изделию.

Уплотнения из резиноподобных материалов могут подвергаться пластической деформации и вызывать потерю давления. Рекомендуется использовать уплотнения из материалов, подобных волокнистому картону.

5.1 Принадлежности

Для установки требуются следующие принадлежности:

- Оригинальная насосная группа
- Предохранительный клапан
- Сервисные краны

5.2 Подключение газа

5.2.1 Выполнение подключения газа

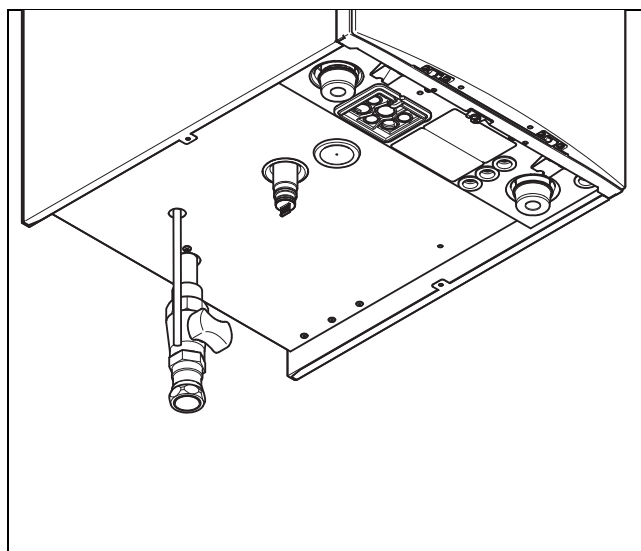


Осторожно!

Риск материального ущерба в результате проверки герметичности газового тракта!

Проверки герметичности газового тракта при испытательном давлении >11 кПа (110 мбар) могут привести к повреждению газовой арматуры.

- ▶ Если при проверке герметичности газового тракта под давлением оказываются также газопроводы и газовая арматура в изделии, то используйте макс. испытательное давление 11 кПа (110 мбар).
- ▶ Если Вы не можете ограничить испытательное давление величиной 11 кПа (110 мбар), то перед проверкой герметичности газового тракта закройте один из газовых кранов, установленных перед изделием.
- ▶ Если при проверке герметичности газового тракта был закрыт один из установленных перед прибором газовых запорных кранов, то, прежде чем открыть его, сбросьте давление в газопроводе.



- ▶ Убедитесь, что счетчик газа рассчитан на необходимый расход газа.
- ▶ Удалите загрязнения из газопровода, предварительно продув его.
- ▶ Смонтируйте на изделии подходящий газовый запорный кран с помощью присоединительного элемента для газа.
- ▶ Смонтируйте без механических напряжений газовый запорный кран на газопроводе.
- ▶ Перед вводом в эксплуатацию удалите воздух из газопровода.

5 Установка

5.2.2 Проверка герметичности газопровода

- ▶ Надлежащим образом проверьте весь газопровод на герметичность.

5.3 Монтаж гидравлики



Осторожно!

Вероятность материального ущерба в результате слишком высоких температур!

При возникновении неполадки в результате перегрева возможно повреждение пластмассовых труб в системе отопления.

- ▶ При использовании пластмассовых труб смонтируйте на подающей линии системы отопления ограничительный термостат.



Осторожно!

Риск материального ущерба в результате теплопередачи при выполнении пайки!

- ▶ Пайку на соединительных элементах выполняйте только в том случае, если они ещё не привинчены к сервисным кранам.

Изделие должно подключаться через насосную группу (принадлежности) Vaillant.

- Модулирующий насос

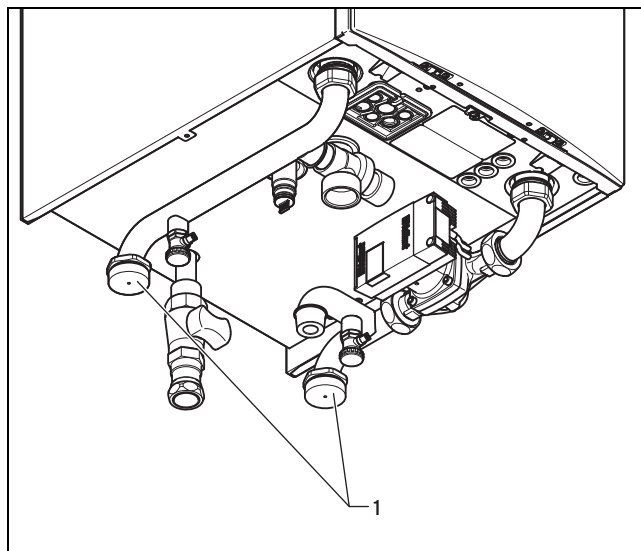
На этой насосной группе предусмотрена возможность подключения для расширительного бака (правый соединительный патрубок) и предохранительный клапан (левый соединительный патрубок). Информацию об имеющихся принадлежностях можно получить либо из прейскуранта Vaillant, либо по указанному на обратной стороне контактному адресу.

- ▶ При монтаже насосной группы соблюдайте последовательность монтажа изоляции и гидравлических труб (→ руководство по монтажу насосной группы).
- ▶ Учтите, что насос аппарата должен всегда устанавливаться в обратную линию. В противном случае возможно функциональное нарушение изделия.

При подключении нескольких изделий для эксплуатации в каскаде для каждого изделия необходимо устанавливать в подающую линию обратный клапан из комплекта для каскадного подключения.

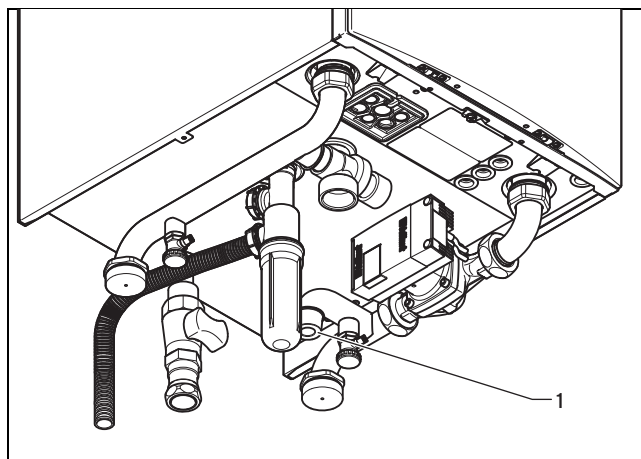
Обратный клапан стороннего производителя должен иметь показатель максимальной потери давления 30 мбар при объемном расходе 4,5 м³/ч.

5.3.1 Подключение подающей линии системы отопления и обратной линии системы отопления



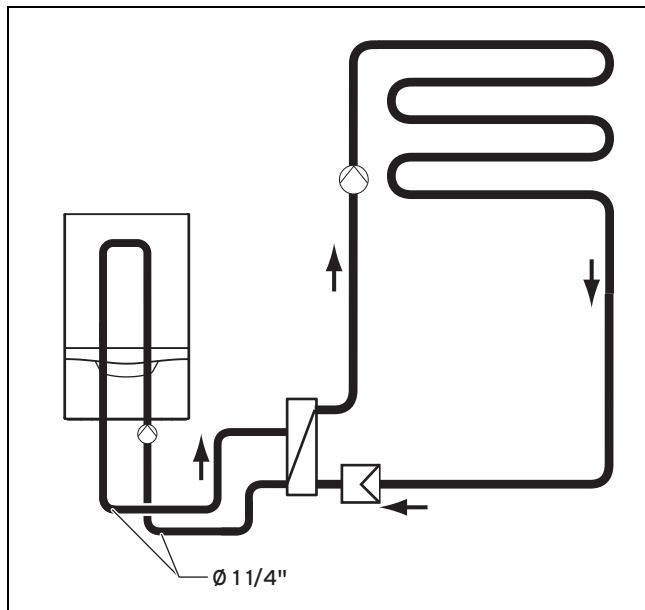
1. Установите в каждый сервисный кран плоское уплотнение (принадлежности Vaillant).
2. Привинтите сервисные краны к соединительным патрубкам подающей и обратной линии (1), насосной группы.
3. Привинтите сервисные краны к установленному оборудованию.
 - Диаметр трубы отопления: 1 1/4"

5.3.2 Установка расширительных баков



1. Установите по одному расширительному баку достаточных размеров на соединительном элементе в обратной линии контура отопительного аппарата (1), и в контуре системы.
 - Подключение к насосной группе: 1/2"
 - Большой расширительный бак: ≥ 10 л
2. Проверьте, рассчитана ли емкость расширительного бака в контуре системы на объем системы.

5.3.3 Гидравлическое соединение



Для гидравлического разделения системы используйте предписанный пластинчатый теплообменник, а в дополнение к нему производитель рекомендует использовать также следующие компоненты:

- грязевой фильтр со стороны системы перед пластинчатым теплообменником,
- промывочные патрубки со стороны системы отопления для обратной промывки пластинчатого теплообменника в рамках технического обслуживания.

Для этого из каталога принадлежностей в зависимости от мощности изделия или типа каскадной схемы можно выбрать различные пластинчатые теплообменники. Значение потери давления согласовано с поставляемыми в качестве принадлежностей насосными группами. Только использование в контуре аппарата оригинальных принадлежностей гарантирует минимальный объем циркуляционной воды при условии, что не превышаются максимальные значения потери давления в трубной обвязке. Поэтому производитель настоятельно рекомендует использовать только оригинальные насосные группы.

Выбор пластинчатого теплообменника должен осуществляться по мощности.

В зависимости от мощности отопительного аппарата возможны различные значения остаточного напора (→ страница 27) в трубе подающей линии контура аппарата.

Не допускайте превышения следующих значений потерь давления (номинальный объемный расход при $\Delta T=20$ K):

Мощность	Потеря давления
< 120 кВт	86 мбар (0,086 бар).
в сочетании с гидравлическим каскадом	
< 240 кВт	96 мбар (0,096 бар).
< 360 кВт	76 мбар (0,076 бар).
< 480 кВт	82 мбар (0,082 бар).

Мощность	Потеря давления
< 600 кВт	87 мбар (0,087 бар).
< 720 кВт	92 мбар (0,092 бар).

5.3.4 Подключение сифона конденсата

В результате сгорания топлива в изделии образуется конденсат. Линия отвода конденсата отводит конденсат через сливную воронку к присоединительному патрубку канализации.

Изделие оснащено сифоном конденсата. Высота наполнения составляет 145 мм. Сифон конденсата собирает выпавший конденсат и отводит его в линию отвода конденсата.

- ▶ Наденьте сифон конденсата на патрубок отвода конденсата в нижней части изделия и зафиксируйте его крепежной скобой.
- ▶ Оставьте под сифоном для конденсата монтажное пространство (не менее 180 мм) для очистки сифона конденсата при выполнении технического обслуживания.
- ▶ Перед вводом оборудования в эксплуатацию заполните сифон конденсата водой (→ страница 23).
- ▶ Обязательно проверьте место соединения на герметичность (→ страница 25).

5.3.5 Подключение линии отвода конденсата



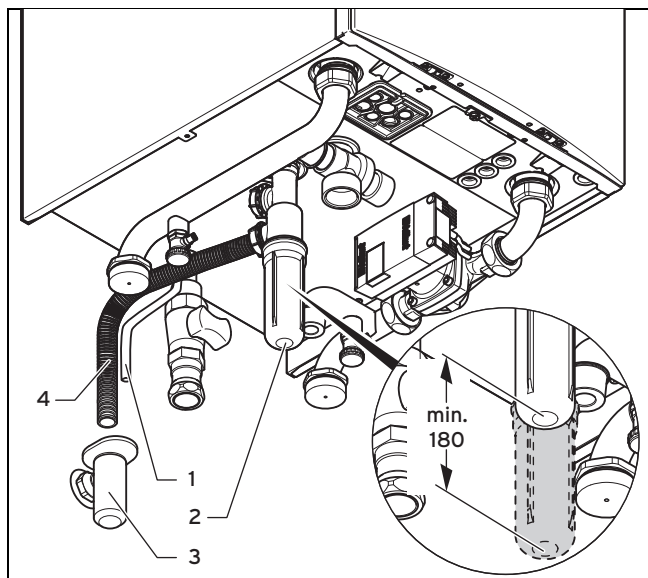
Опасность!

Опасность для жизни в результате утечки отходящих газов!

Если линия отвода конденсата жестко соединена с канализационным трубопроводом, возможно отсасывание содержимого сифона для конденсата.

- ▶ Не соединяйте линию отвода конденсата герметично с канализационным трубопроводом.

5 Установка



- ▶ Изучите внутригосударственные предписания на предмет необходимости установки оборудования для нейтрализации.
- ▶ Соблюдайте местные предписания, регламентирующие нейтрализацию конденсата.

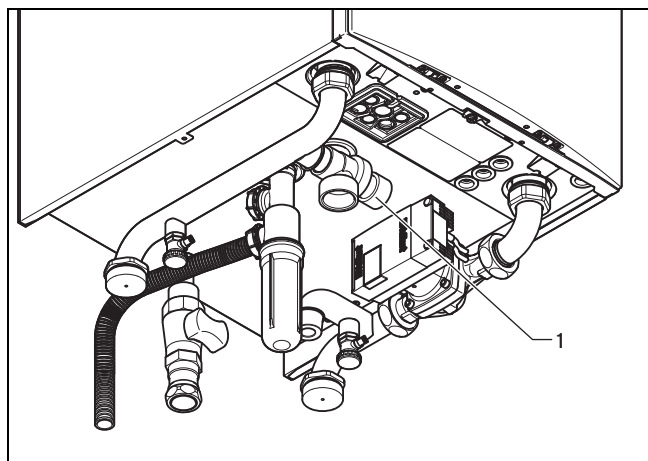


Указание

Устройство для нейтрализации можно приобрести в качестве принадлежности с перекачивающим насосом конденсата или без него.

- ▶ Подвесьте линию отвода конденсата (4), изделия на предварительно установленной сливной воронкой (3)..
- ▶ При необходимости проведите сточный шланг (1), быстродействующего воздухоотводчика в сливную воронку.

5.3.6 Подключение предохранительного клапана



Опасность!

Опасность ошпаривания!

Греющая вода в месте выхода на предохранительном клапане может причинить серьезное ошпаривание.

- ▶ Смонтируйте сток в канализацию предохранительный клапан должным образом.

- ▶ Подключите предохранительный клапан (на месте установки) (1)..



Указание

При выборе предохранительного клапана (поставляется в качестве принадлежности) учитывайте максимальное рабочее давление системы отопления.

5.4 Установка системы дымоходов

5.4.1 Присоединяемые системы воздухопроводов/дымоходов

- ▶ При монтаже системы дымоходов/воздуховодов соблюдайте положения действующих внутригосударственных предписаний.



Указание

В стандартной комплектации все изделия комплектуются патрубком для подключения к системе дымоходов/воздуховодов \varnothing 110/160 мм.

Используемые системы дымоходов/воздуховодов указаны в прилагаемом руководстве по монтажу системы дымоходов/воздуховодов.

5.4.2 Монтаж системы дымоходов/воздуховодов



Осторожно!

Опасность отравления из-за утечки отходящих газов!

Консистентные смазки на основе минеральных масел могут повредить уплотнения.

- ▶ Для облегчения монтажа вместо смазки используйте только воду или обычное жидкое мыло.

**Опасность!**

Возможные травмы и материальный ущерб в результате использования систем дымоходов/воздуховодов без соответствующего допуска!

Отопительные приборы Vaillant прошли сертификацию системы совместно с оригинальными системами дымоходов/воздуховодов Vaillant. Применение других принадлежностей может стать причиной травм, материального ущерба и функциональных нарушений. Для монтажа B23P разрешено также использовать принадлежности сторонних производителей (см. технические характеристики в приложении).

- ▶ Используйте только оригинальные системы дымоходов/воздуховодов Vaillant.
- ▶ Если для B23P разрешено использовать принадлежности сторонних производителей, обеспечьте надлежащую укладку, уплотнение и фиксацию от сдвига труб отходящих газов.

1. Выполните монтаж системы дымоходов/воздуховодов в соответствии с руководством по монтажу.
2. При монтаже системы дымоходов/воздуховодов соблюдайте положения действующих внутригосударственных предписаний.
3. Прокладывайте трубу отходящих газов под уклоном, чтобы выпавший конденсат мог беспрепятственно попасть в специально предусмотренный сток в канализацию (сифон) без застойных остатков.

5.5 Электромонтаж

Электромонтаж разрешается выполнять только специалисту-электрику.

**Опасность!**

Опасность для жизни в результате поражения электрическим током!

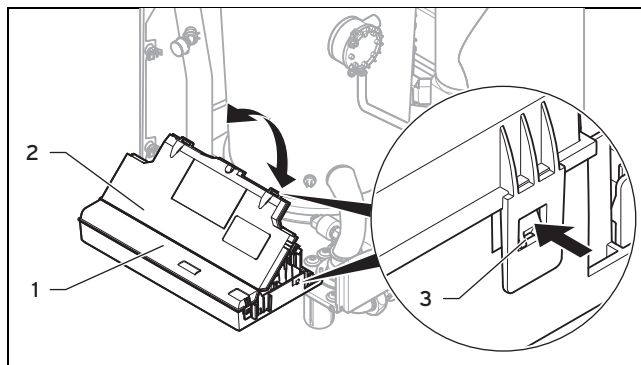
Клеммы подключения к сети L и N постоянно находятся под напряжением даже при выключенной кнопке включения и выключения:

- ▶ Обесточьте изделие, отключив все полюса от электросети (электрическое разъединительное устройство с расстоянием между контактами минимум 3 мм, например предохранитель или защитный выключатель).
- ▶ Примите меры против повторного включения.
- ▶ Подождите минимум 3 мин, пока конденсаторы не разрядятся.

- ▶ Проверьте отсутствие напряжения.

5.5.1 Открывание и закрывание блока электроники

5.5.1.1 Открывание блока электроники



1. Демонтируйте переднюю облицовку. (→ страница 11)
2. Откройте блок электроники (1), в направлении на себя.
3. Освободите зажимы (3), из креплений.
4. Откиньте крышку (2), вверх.

5.5.1.2 Закрывание блока электроники

1. Закройте крышку (2), вжав ее в направлении вниз в блок электроники (1).
2. Убедитесь, что все зажимы (3), защелкнулись в креплениях с хорошо слышимым звуком.
3. Поднимите блок электроники вверх и защелкните его.

5.5.2 Обеспечение электропитания

**Осторожно!**

Риск повреждения оборудования из-за слишком высокого напряжения питания!

При сетевом напряжении свыше 253 В возможно разрушение электронных компонентов.

- ▶ Убедитесь, что номинальное напряжение сети составляет 230 В (+10 % / -15 %) ~50 Гц.

1. Соблюдайте все действующие предписания.
2. Откройте блок электроники. (→ страница 17)
3. Подключите изделие с помощью стационарного подключения и разъединительного устройства с расстоянием контактов не менее 3 мм (например, предохранителей или силовых выключателей).
4. Используйте в качестве провода подключения к сети, проходящего через кабельный ввод в изделие, гибкий провод.
5. Выполните электромонтаж. (→ страница 18)
6. Соблюдайте схему электрических соединений (→ приложение).
7. Навинтите поставляемый в комплекте штекер ProE на подходящий гибкий, соответствующий стандарту

5 Установка

трехжильный кабель подключения к электрической сети.

8. Подключите блок электроники. (→ страница 17)
9. Обеспечьте возможность постоянного доступа к подключению к электросети. Оно не должно быть закрыто или загорожено.

5.5.3 Выполнение электромонтажа



Осторожно!

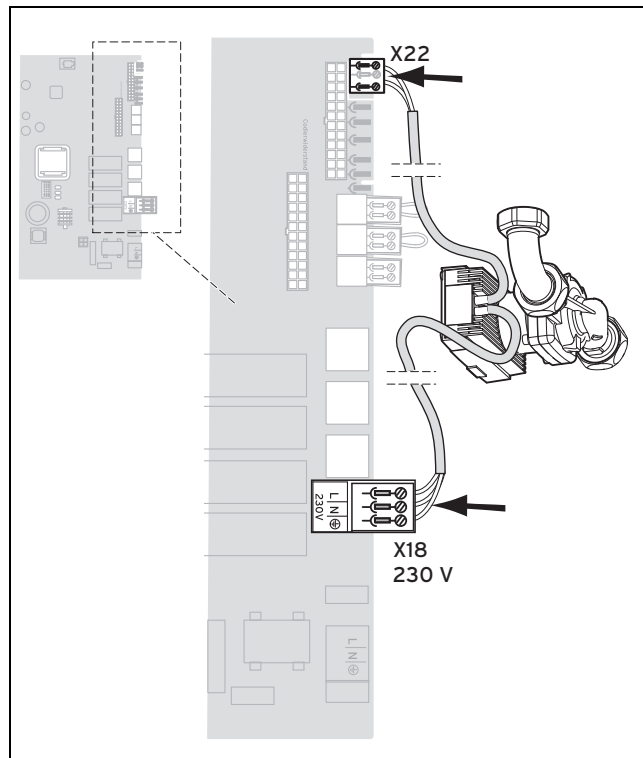
Вероятность материального ущерба в результате ненадлежащей установки!

При подключении сетевого напряжения к несоответствующим штекерным клеммам системы ProE возможно разрушение блока электроники.

- ▶ Не подключайте сетевое напряжение к клеммам шины данных eBUS (+/-).
- ▶ Присоединяйте кабель подключения к электрической сети только к обозначенным соответствующим образом клеммам!

1. Проведите присоединительные провода подсоединяемых компонентов через кабельный ввод на нижней стороне изделия.
2. Используйте имеющиеся в упаковке кабельные зажимы.
3. При необходимости укоротите присоединительные провода.
4. Во избежание короткого замыкания при непредвиденном освобождении жилы кабеля, снимайте внешнюю оболочку гибких проводов на участке не более 30 мм.
5. Убедитесь, что изоляция внутренних жил при снятии внешней оболочки не повреждена.
6. Снимайте изоляцию внутренних жил только настолько, чтобы обеспечить хорошее и надежное соединение.
7. Во избежание короткого замыкания, вызванного незакрепленными проводами, наденьте на освобожденные от изоляции концы жил кембрики.
8. Навинтите соответствующий штекер ProE на присоединительный провод.
9. Убедитесь, что все жилы механически прочно вставлены в штекерные клеммы штекера ProE. При необходимости устраните несоответствие.
10. Вставьте штекер ProE в соответствующее гнездо печатной платы.
11. Закрепите кабель в блоке электроники с помощью кабельных зажимов.

5.5.4 Подключение насосной группы



1. Откройте блок электроники. (→ страница 17)
2. Выполните электромонтаж. (→ страница 18)
3. Используйте имеющиеся в упаковке кабельные зажимы.
4. Вставьте штекер ProE кабеля электропитания в гнездо X18.
5. Вставьте штекер ProE кабеля управления в гнездо X22.
6. Подключите блок электроники. (→ страница 17)

5.5.5 Монтаж регулятора

- ▶ При необходимости смонтируйте регулятор.

5.5.6 Подключение регулятора к блоку электроники

1. Откройте блок электроники. (→ страница 17)
2. Выполните электромонтаж. (→ страница 18)
3. При подключении погодозависимого регулятора или комнатного термостата через eBUS к изделию, переключите вход 24 В = RT (X100 или X106), если переключатель отсутствует.
4. При использовании низковольтного регулятора (24 В), подключите его вместо переключки 24 В = RT (X100 или X106).
5. При подключении ограничительного термостата (накладного термостата) для напольного отопления, подключите его вместо переключки (Burner off) к штекеру ProE.
6. Подключите блок электроники. (→ страница 17)



Указание

Из-за установленного пластинчатого теплообменника оставьте насос в настроенном на заводе режиме: **Комфорт D.018**

5.5.7 Подключение дополнительных компонентов

С помощью многофункционального модуля можно осуществлять управление двумя дополнительными компонентами.

Вы можете выбрать следующие компоненты:

- Циркуляционный насос
- Внешний насос
- Насос загрузки накопителя
- Вытяжной колпак
- Внешний электромагнитный клапан
- Внешнее сообщение сбоя
- насос геликонтур (не активен)
- Дистанционное управление eBUS (не активно)
- Насос защиты от легионелл (не активен)
- Вентиль гелиосистемы (не активен).

5.5.7.1 Использование VR 40 (многофункциональный модуль "2 из 7")

1. Смонтируйте компоненты согласно соответствующему руководству.
2. Выберите для управления реле 1 на многофункциональном модуле **D.027** (→ страница 25).
3. Выберите для управления реле 2 на многофункциональном модуле **D.028** (→ страница 25).

5.5.7.2 Использование клапана отходящих газов

Для эксплуатации в каскаде нужно предусмотреть отдельный клапан отходящих газов для каждого прибора. Для всех приборов в каскаде используйте либо только электрические клапаны отходящих газов, либо только механические.

Электрический клапан отходящих газов активируется через многофункциональный модуль **VR 40**. В руководстве по монтажу **VR 40** описан порядок активации клапана отходящих газов. Механический клапан отходящих газов имеет встроенный сифон, который необходимо заполнить водой перед вводом в эксплуатацию.

Полностью обеспечив эксплуатацию системы дымоходов в условиях разрежения, от клапана отходящих газов можно отказаться.

- ▶ Для безупречной эксплуатации с природным газом и клапаном отходящих газов увеличьте смещение для минимальной частоты вращения вентилятора через пункт диагностики **D.050** (→ страница 25) до **фиксированного значения** 1500 об/мин.

5.5.8 Управление циркуляционным насосом в зависимости от потребности

1. Выполните электромонтаж аналогичным образом, как описано в „Подключение регулятора к блоку электроники (→ страница 18)“.
2. Соедините кабель внешнего кнопочного выключателя с клеммами 1 ⊕ (0) и 6 (FB) торцевого разъёма X41, поставляемого вместе с регулятором.
3. Вставьте торцевой разъём в гнездо X41 печатной платы.

6 Управление

6.1 Концепция управления изделия

Концепция управления, а также - возможности считывания и настройки уровня эксплуатирующей стороны описаны в руководстве по эксплуатации.

Обзор возможностей считывания и настройки уровня специалиста описаны в разделе "Обзор структуры меню уровня специалиста" (→ страница 38).

6.1.1 Вызов уровня специалиста



Осторожно!

Вероятность материального ущерба в результате ненадлежащего обращения!

Ненадлежащие настройки на уровне специалиста могут привести к повреждениям и функциональным нарушениям системы отопления.

- ▶ Используйте доступ к уровню специалиста только в том случае, если вы являетесь сертифицированным специалистом.



Указание

Уровень специалиста защищен от несанкционированного доступа с помощью пароля.

1. Нажмите одновременно и („i“).
 - ◀ На дисплее отображается меню.
2. Перелистайте список с помощью или , пока не появится пункт меню **Уровень спец-та**.
3. Подтвердите с помощью (OK).
 - ◀ На дисплее появляется текст **Ввести код** и значение **00**.
4. С помощью или настройте значение **17** (код).
5. Подтвердите с помощью (OK).
 - ◀ Появляется уровень специалиста в выборе пунктов меню.

6.2 Live монитор (коды состояния)

Меню → Live монитор

Коды состояния на дисплее сообщают текущее эксплуатационное состояние изделия.

Коды состояния – обзор (→ страница 44)

7 Ввод в эксплуатацию

6.3 Программы тестов

Кроме помощника запуска, для выполнения ввода в эксплуатацию, технического обслуживания и устранения неисправностей можно также вызывать программы тестов.

Меню → Уровень спец-та → Программы тестов

Там, помимо **Меню функций**, **Самопроверка** и **Проверка типа газа** находятся также **Программы тестов** (→ страница 21).

7 Ввод в эксплуатацию

7.1 Сервисные вспомогательные средства

Для ввода в эксплуатацию требуются следующие контрольные и измерительные средства:

- Измерительный прибор CO₂
- Цифровой или U-образный манометр
- Плоская отвертка, маленькая
- Торцовый шестигранный ключ 2,5 мм

7.2 Выполнение первого ввода в эксплуатацию

Первый ввод в эксплуатацию выполняется техником сервисной службы или авторизованным специалистом.

- ▶ Выполните первый ввод в эксплуатацию по контрольному списку, содержащемуся в приложении.
- ▶ Заполните и подпишите контрольный список.

7.3 Проверка и подготовка греющей воды/заправочной и подпиточной воды



Осторожно!

Риск материального ущерба из-за некачественной греющей воды

- ▶ Обеспечьте наличие греющей воды удовлетворительного качества.

- ▶ Прежде чем наполнить систему или долить в нее воду, проверьте качество греющей воды.

Проверка качества греющей воды

- ▶ Отберите немного воды из отопительного контура.
- ▶ Проверьте внешний вид греющей воды.
- ▶ Если вы обнаружите осаждаемые вещества, тогда удалите шлам из системы.
- ▶ С помощью магнитного стержня проверьте, присутствует ли магнетит (оксид железа).
- ▶ Если вы обнаружите магнетит, тогда очистите систему и проведите соответствующие мероприятия по защите от коррозии. Или установите магнитный фильтр.
- ▶ Проверьте значение pH отобранной воды при 25 °C.
- ▶ При значениях меньше 8,2 или больше 10,0 очистите систему и подготовьте греющую воду.
- ▶ Убедитесь, что в греющую воду не может попасть кислород.

Проверка заправочной и подпиточной воды

- ▶ Прежде чем наполнить систему, измерьте жесткость заправочной и подпиточной воды.

Подготовка заправочной и подпиточной воды

- ▶ При приготовлении воды для наполнения системы и ее подпитки соблюдайте действующие внутригосударственные предписания и технические правила.

Если внутригосударственные предписания и технические правила не предусматривают более высоких требований, действует следующее:

Подготовка греющей воды требуется,

- если количество всей воды для наполнения системы и ее подпитки во время срока службы системы превысило в три раза номинальный объем системы отопления или
- если превышаются значения, отображаемые на кривой (→ приложение) или
- если значение pH греющей воды меньше 8,2 или больше 10,0.



Осторожно!

Риск материального ущерба в результате добавления в греющую воду неподходящих присадок!

Неподходящие присадки могут вызвать изменения компонентов, стать причиной появления шумов при работе в режиме отопления и даже причинить другой косвенный ущерб.

- ▶ Не используйте антифриз и средства для защиты от коррозии, биоциды и герметики.

7.4 Включение изделия

- ▶ Нажмите кнопку включения/выключения изделия.
 - ◀ На дисплее появляется основная маска.

7.5 Прохождение помощника запуска

Помощник запуска появляется при каждом включении изделия до тех пор, пока он не будет один раз успешно завершен. Он обеспечивает непосредственный доступ к самым важным тестовым программам и настройкам конфигурации во время ввода изделия в эксплуатацию.

Подтвердите запуск помощника запуска. До тех пор, активен помощник запуска, все запросы отопления и горячей воды блокируются.

Для перехода к следующему пункту подтвердите с помощью **далее**.

Если запуск помощника запуска не подтвердить, то через 10 секунд после включения он закрывается и появляется основная маска.

7.5.1 Язык

- ▶ Настройте желаемый язык.
- ▶ Чтобы подтвердить настроенный язык и избежать его изменения по неосторожности, дважды выберите (ОК).

При неосторожной настройке языка, который вы не понимаете, измените настройку следующим образом:

- ▶ Одновременно нажмите и **удерживайте** в нажатом положении.
- ▶ Дополнительно кратковременно нажмите клавишу снятия сбоя.
- ▶ Удерживайте и в нажатом положении, пока на дисплее не появится возможность настройки языка.
- ▶ Выберите требуемый язык.
- ▶ Дважды подтвердите изменение с помощью (ОК).

7.5.2 Режим заполнения

Режим заполнения (тестовая программа P.06) автоматически активирована в помощнике запуска до тех пор, пока на дисплее отображается режим заполнения.

7.5.3 Удаление воздуха

1. Для удаления из системы воздуха запустите программу проверки P.00, нажав, в отличие от режима обращения, в меню Тестовые программы, или .
2. Для перехода к контуру, из которого требуется удалить воздух, нажмите .

7.5.4 Расчетная температура теплоносителя в подающей линии, температура горячей воды, режим "Комфорт"

1. Для настройки расчетной температуры теплоносителя в подающей линии, температуры горячей воды и режима "Комфорт", используйте и .
2. Подтвердите настройку с помощью (ОК).

7.5.5 Частичная нагрузка на отопление

Частичная нагрузка на отопление изделия на заводе-изготовителе настроена на **автоматич.** Это означает, что изделие самостоятельно определяет оптимальную теплопроизводительность в зависимости от текущей потребности системы в тепле. Впоследствии эту настройку можно также изменить через D.000.

7.5.6 Дополнительные реле и многофункциональный модуль

Здесь можно настроить дополнительно подключенные к изделию компоненты. Эту настройку можно изменить в D.027 и D.028.

7.5.7 Телефонный номер специалиста

Вы можете ввести свой телефонный номер в меню аппарата. Эксплуатирующая сторона может просмотреть этот телефонный номер. Телефонный номер может иметь длину до 16 цифр и не должен содержать пробелов.

7.5.8 Завершение помощника запуска

После успешного прохождения и подтверждения помощника запуска при следующем включении он не будет автоматически запускаться.

7.6 Запуск помощника запуска заново

В любое время помощник запуска можно запустить заново, вызвав его в меню.

Меню → Уровень спец-та → Вкл. помощн. запуска

7.7 Вызов конфигурации котла и меню диагностики

Для повторной проверки и настройки важных параметров системы вызовите **Конфигурация котла**.

Меню → Уровень спец-та → Конфигурация котла

Возможности настройки для более сложных систем находятся в **Меню диагностики**.

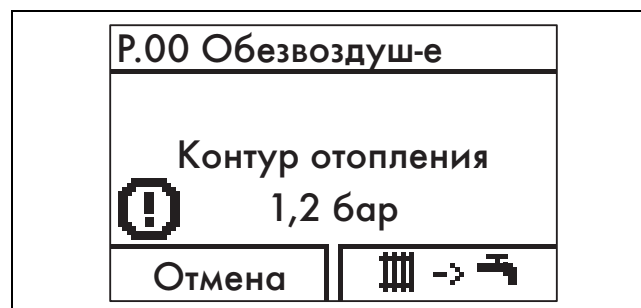
Меню → Уровень спец-та → Меню диагностики

7.8 Использование тестовых программ

Меню → Уровень спец-та → Программы тестов → Тестовые программы

Активируя различные тестовые программы, вы можете вызывать особые функции изделия.

Индикация	Значение
P.00	Тестовая программа удаления воздуха: Выполняется тактовое управление насосом контура аппарата. Воздух из отопительного контура удаляется через быстродействующий воздухоотводчик. 1 x : Начало удаления воздуха из отопительного контура 3 x (→): Повторное начало удаления воздуха из отопительного контура 1 x (Отмена): Завершить программу удаления воздуха Указание На каждый контур программа удаления воздуха выполняется в течение 7,5 минут, после чего завершается. Удаление воздуха из отопительного контура: Управление внешним насосом на выполнение 15 циклов: 15 с включено, 10 с выключено. Индикация Контур отопления Активно .
P.01	Тестовая программа Максимальная нагрузка: После успешного розжига изделие эксплуатируется с максимальной тепловой нагрузкой.
P.02	Тестовая программа Минимальная нагрузка: После успешного розжига изделие эксплуатируется с минимальной тепловой нагрузкой.
P.06	Тестовая программа Режим заполнения: Горелка и насос выключаются (для наполнения и опорожнения изделия).



7 Ввод в эксплуатацию



Указание

Если изделие находится в состоянии сбоя, запуск тестовых программ невозможен. Состояние сбоя можно определить по соответствующему символу слева внизу на дисплее. Сначала необходимо устранить неисправность.

Для завершения тестовых программ можно в любое время выбрать **(Отмена)**.

7.9 Считывание давления наполнения

Изделие оснащено аналоговым манометром, установленным на подающей трубе, символьным индикатором-гистограммой и цифровым указателем давления.

- ▶ Для считывания цифрового значения давления наполнения нажмите дважды

Если система отопления наполнена, для надлежащей работы стрелка манометра при холодной системе отопления должна находиться в верхней половине серой зоны или посередине диапазона гистограммы на дисплее (обозначенного заштрихованными предельными значениями). Это соответствует давлению наполнения между 0,1 МПа и 0,2 МПа (от 1,0 бар до 2,0 бар).

Если система отопления располагается на нескольких этажах, могут потребоваться более высокие значения давления наполнения, позволяющие избежать попадания воздуха в систему отопления.

7.10 Защита от недостаточного давления воды

Во избежание повреждений системы отопления из-за недостаточного давления наполнения изделие оснащено датчиком давления воды. При выходе за нижний предел 0,1 МПа (1,0 бар) давления наполнения изделие сигнализирует о недостаточном давлении, отображая на дисплее мигающими символами значение давления. Если давление наполнения выходит за нижний предел 0,05 МПа (0,5 бар), изделие выключается. На дисплее отображается **F.22**.

- ▶ Для повторного ввода в эксплуатацию долейте греющую воду.

До достижения давления 0,11 МПа (1,1 бар) или выше на дисплее мигающими символами отображается значение давления.

- ▶ Если падение давления происходит часто, найдите и устраните причину.

7.11 Промывка системы отопления

1. Во избежание засорения пластинчатого теплообменника загрязнениями из системы отопления установите грязевой фильтр перед пластинчатым теплообменником.
2. Тщательно промойте систему отопления и отопительный аппарат.

7.12 Наполнение и удаление воздуха из системы отопления

Условие: Тщательно промойте систему отопления и отопительный аппарат.

- ▶ Выберите тестовую программу **P.06**.
 - ◀ Насосы не работают и изделие не переходит к работе в режиме отопления.
- 1. Соблюдайте инструкции по теме Подготовка греющей воды (→ страница 20).
- 2. Соедините кран наполнения и опорожнения отопительного аппарата согласно стандарту с линией водоснабжения, по возможности - с помощью крана холодной воды.
- 3. Откройте линию водоснабжения.
- 4. Убедитесь, что оба сервисных крана на отопительном аппарате открыты.
- 5. Медленно откройте кран наполнения и сливной кран, чтобы вода пошла в отопительный аппарат.



Указание

Отопительный аппарат оснащен быстродействующим воздухоотводчиком. Нужно принять дополнительные меры, чтобы из системы отопления во время заполнения и ввода в эксплуатацию не мог быть удален воздух посредством быстродействующего воздухоотводчика или вручную.

6. Следите за ростом давления наполнения в отопительном аппарате.
7. Наполняйте систему до тех пор, пока не будет достигнуто требуемое давление наполнения.
8. Перекройте кран наполнения, сливной кран и кран холодной воды.
9. Для удаления воздуха из отопительного аппарата выберите тестовую программу **P.00**.
 - ◀ Отопительный аппарат не работает, внешний насос работает повторно-кратковременно и по выбору удаляет воздух из отопительного контура или контура горячей воды. На дисплее отображается давление наполнения отопительного аппарата.
10. Для надлежащего удаления воздуха, убедитесь, что давление наполнения отопительного аппарата не падает ниже минимального давления наполнения.
 - Мин. давление наполнения: 0,1 МПа (1,0 бар).



Указание

Тестовая программа **P.00** выполняется для каждого контура в течение 7,5 минут. После завершения наполнения давление наполнения отопительного аппарата должно как минимум на 0,02 МПа (0,2 бар) превышать противодавление расширительного бака (ADG) ($P_{\text{Система}} \geq P_{\text{ADG}} + 0,02 \text{ МПа (0,2 бар)}$)).

11. Если после завершения тестовой программы **P.00** в отопительном аппарате находится слишком много воздуха, запустите тестовую программу снова.

12. Проверьте все подключения и всю систему на герметичность (→ страница 25).

7.13 Наполнение сифона конденсата

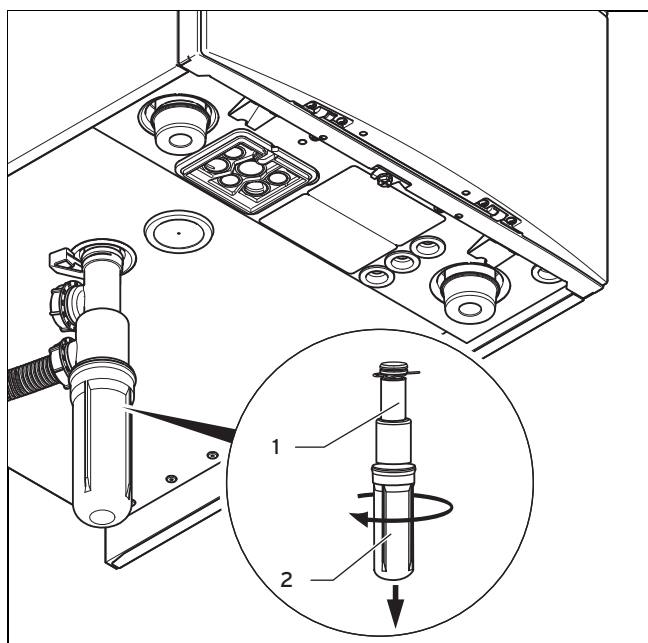


Опасность!

Опасность отравления из-за утечки отходящих газов!

Если сифон для конденсата пустой или недостаточно заполнен, отходящие газы могут выходить в воздух в помещении.

- ▶ Перед вводом изделия в эксплуатацию наполните сифон для конденсата водой.



1. Снимите нижнюю часть сифона (2), свинтив ее с сифона конденсата (1)..
2. Наполните нижнюю часть сифона водой на 10 мм ниже верхнего края.
3. Снова закрепите нижнюю часть сифона в правильном положении на сифоне конденсата.

7.14 Проверка и адаптация настройки газового тракта

7.14.1 Проверка заводской настройки



Осторожно!

Функциональные нарушения или сокращение срока службы изделия в результате неправильной установки группы газа!

Если исполнение изделия не соответствует местной группе газа, это приведет к функциональным нарушениям или необходимости досрочной замены компонентов изделия.

- ▶ Перед вводом изделия в эксплуатацию, сравните данные по группе газа на мар-

кировочной табличке с группой газа, имеющейся на месте установки.

Обеспечиваемое изделием сгорание топлива проверено на заводе-изготовителе. Изделие предварительно настроено на работу с группой газа, указанной на маркировочной табличке.

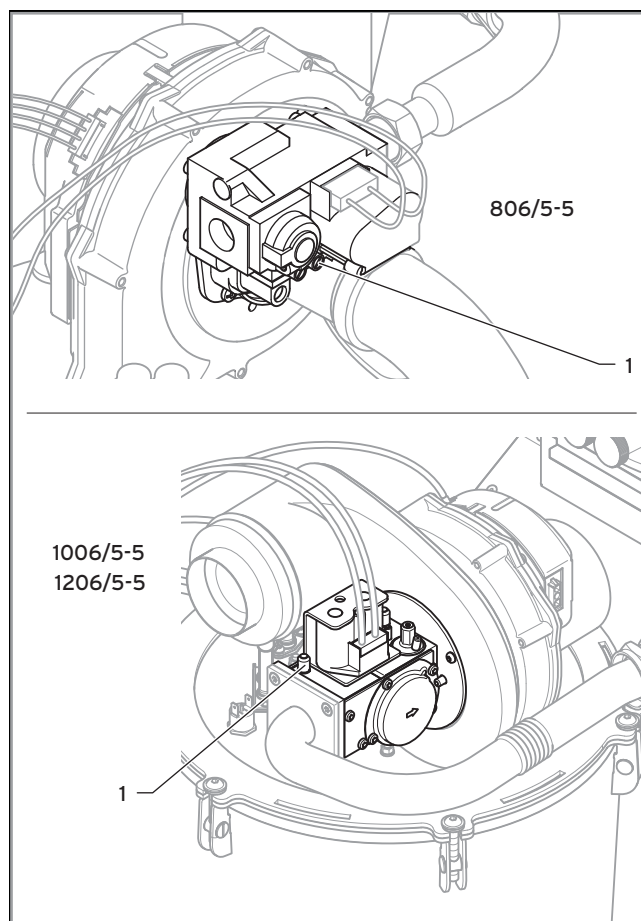
Условие: Исполнение изделия **не соответствует** местному типу газа

- ▶ Не вводите изделие в эксплуатацию.

Условие: Исполнение изделия **соответствует** местному типу газа

- ▶ Действуйте в соответствии со следующим описанием.

7.14.2 Проверка давления газа на входе (динамического давления газа)



1. Перекройте газовый запорный кран.
2. Отпустите уплотнительный винт измерительного штуцера (1), на газовой арматуре с помощью отвертки.
3. Подключите манометр к измерительному штуцеру (1)..
4. Откройте газовый запорный кран.
5. Введите изделие в эксплуатацию, используя тестовую программу P.01.
6. Открывая термостаты радиаторов отопления, убедитесь, что системе отопления может быть передано максимальное количество тепла.
7. Измерьте давление газа на входе относительно атмосферного давления.

7 Ввод в эксплуатацию

- Допустимое давление газа на входе при работе на природном газе Н: 1,3 ... 2,5 кПа (13,0 ... 25,0 мбар).
- 8. Выведите изделие из эксплуатации.
- 9. Перекройте газовый запорный кран.
- 10. Снимите манометр.
- 11. Затяните винт измерительного штуцера (1)..
- 12. Откройте газовый запорный кран.
- 13. Проверьте измерительный штуцер на газовую герметичность.

Условие: Давление газа на входе **не** в допустимом диапазоне



Осторожно!

Вероятность материального ущерба и эксплуатационные нарушения из-за неправильного давления газа на входе!

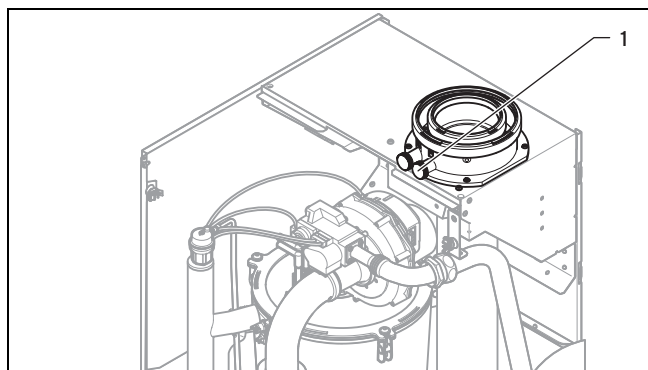
Если давление газа на входе находится за пределами допустимого диапазона, это может вызвать неполадки во время эксплуатации и повреждения изделия.

- ▶ Не выполняйте на изделии никаких настроек.
- ▶ Проверьте подключение газа.
- ▶ Не вводите изделие в эксплуатацию.

- ▶ Если вам не удастся устранить ошибку, обратитесь в предприятие газоснабжения.
- ▶ Перекройте газовый запорный кран.

7.14.3 Проверить и при необходимости настроить содержание CO₂ (настройка коэффициента избытка воздуха)

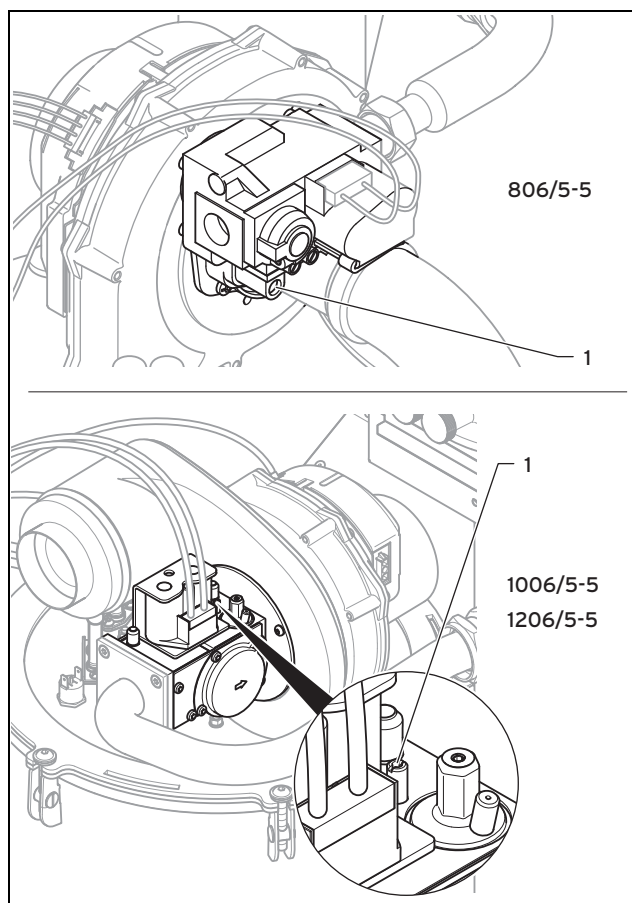
1. Введите изделие в эксплуатацию, используя тестовую программу P.01.
2. Выждите не менее 5 минут до достижения рабочей температуры изделия.



3. Измерьте содержание CO₂ и CO на измерительном патрубке отходящих газов (1)..
4. Сравните измеренные значения с соответствующими значениями в таблице.

Значения настройки	Единица измерения	Природный газ Н
CO ₂ через 5 минут эксплуатации при полной нагрузке с закрытой передней облицовкой	Об.-%	9,0 ±1,0
CO ₂ через 5 минут эксплуатации при полной нагрузке со снятой передней облицовкой	Об.-%	8,8 ±1,0
Настроено для индекса Воббе W _s	кВт/ч/м ³	15,0
O ₂ через 5 минут эксплуатации при полной нагрузке с закрытой передней облицовкой	Об.-%	4,89 ±1,80
Содержание CO	ppm	≤ 250

Условие: Требуется настройка содержания CO₂



- ▶ Пробейте запечатывающую наклейку.
- ▶ Настройте содержание CO₂ (значение, полученное при снятой передней облицовке), поворачивая винт (1)..



Указание

Поворот влево: увеличение содержания CO₂
 Поворот вправо: снижение содержания CO₂

- ▶ Выполняйте регулировку только с шагом 1/8 оборота и ждите после каждой регулировки стабилизации значения в течение приблизительно 1 минуты.



Указание

На VU OE 1006/5-5 и VU OE 1206/5-5 содержание CO₂ изменяется только после изменения направления вращения регулировочного винта приблизительно на 1 оборот (преодоление гистерезиса настройки). Регулировочный винт может только немного выглядывать из корпуса.

- ▶ После выполнения настройки выберите (**Отмена**).
- ▶ Если настройка в заданном диапазоне регулировки невозможна, ввод изделия в эксплуатацию запрещен.
- ▶ В этом случае обратитесь в сервисную службу.
- ▶ Смонтируйте переднюю облицовку. (→ страница 12)

7.15 Проверка герметичности

- ▶ Проверьте газопровод, отопительный контур и контур горячей воды на герметичность.
- ▶ Проверьте систему дымоходов на правильность установки.

7.15.1 Проверка режима отопления

1. Убедитесь в наличии запроса теплоты.
2. Вызовите **Live монитор**.
 - **Меню → Live монитор**
 - ◁ Если изделие работает нормально, на дисплее появляется **S.04**.

7.15.2 Проверка системы приготовления горячей воды



Опасность!

Опасность для жизни из-за легионелл!

Легионеллы развиваются при температуре ниже 60 °С.

- ▶ Чтобы выполнить действующие предписания по профилактике легионелл, позаботьтесь о том, чтобы эксплуатирующей стороне были известны все меры по защите от легионелл.

Условие: Накопитель подключен

- ▶ Убедитесь, что термостат водонагревателя запрашивает нагрев.
1. Вызовите **Live монитор**.
 - **Меню → Live монитор**
 - ◁ Если водонагреватель правильно нагревается, на дисплее появляется **S.24**.
 2. Если вы подключили регулятор, на котором можно настраивать температуру горячей воды, настройте температуру горячей воды на отопительном котле на максимальную возможную температуру.
 3. На регуляторе настройте расчётную температуру для подключенного накопителя горячей воды.
 - ◁ Отопительный котёл принимает настроенную на регуляторе расчётную температуру (функция ав-

томатической коррекции у более новых регуляторов).

4. Настройте температуру горячей воды.

Условие: Жесткость воды: > 3,57 моль/м³

- Температура воды: ≤ 50 °С

8 Адаптация к системе отопления

Для повторной настройки важнейших параметров системы используйте пункт меню **Конфигурация котла**.

Меню → Уровень спец-та → Конфигурация котла

Можно также вручную еще раз запустить помощник запуска.

Меню → Уровень спец-та → Вкл. помощн. запуска

8.1 Вызов кодов диагностики

Возможности настройки для более сложных систем находятся в **Меню диагностики**.

Меню → Уровень спец-та → Меню диагностики

Коды диагностики – обзор (→ страница 40)

С помощью параметров, обозначенных в обзоре кодов диагностики как настраиваемые, можно адаптировать изделие к системе отопления и потребностям клиента.

- ▶ Чтобы перейти к другому коду диагностики, нажмите или .

- ▶ Чтобы выбрать параметр для изменения, нажмите (**Выбор**).

- ▶ Чтобы изменить текущую настройку, нажмите или .

- ▶ Подтвердите с помощью (**OK**).

8.2 Настройка частичной нагрузки на отопление

Частичная нагрузка на отопление изделия на заводе-изготовителе настроена на **Авто**. Если, тем не менее, вам требуется настроить фиксированную максимальную частичную нагрузку на отопление, то в **D.000** можно настроить значение, соответствующее мощности изделия в кВт.

Если изделие эксплуатируется в каскаде, то при эксплуатации с **природным газом** нужно увеличить смещение для минимальной частоты вращения вентилятора (**D.050**) до **фиксированного значения** 1500 об/мин.

Если установлен накопитель горячей воды (тип накопителя VIH), то настройку частичной нагрузки для нагрева накопителя можно адаптировать к типу накопителя (**D.077**).

8 Адаптация к системе отопления

8.3 Настройка времени выбега насоса

Под **D.001** можно настроить время выбега насоса (заводская настройка: 5 мин).



Указание

Внутренний насос установлен на заводе на режим работы **Комфорт**. Насос включается, когда температура теплоносителя в подающей линии системы отопления не стоит на **Отопление выкл** (→ руководство по эксплуатации), а запрос теплоты разрешен через внешний регулятор.

Запрещается изменять заводские настройки в меню **D.018!**

8.4 Настройка максимальной температуры теплоносителя в подающей линии

В **D.071** можно настраивать максимальную температуру теплоносителя в подающей линии для режима отопления (заводская настройка 75°C).

8.5 Настройка регулирования по температуре теплоносителя в обратной линии

При подключении изделия к напольному отоплению в **D.017** можно изменить принцип регулирования температуры с регулирования по температуре теплоносителя в подающей линии на регулирование по температуре теплоносителя в обратной линии. Если в **D.017** активировано регулирование по температуре теплоносителя в обратной линии, то функция автоматического определения теплопроизводительности неактивна. Если, несмотря на это, установить **D.000** на **автоматич.**, то изделие будет работать с максимальной возможной частичной нагрузкой на отопление.

8.6 Время блокировки горелки

8.6.1 Настройка времени блокировки горелки

Во избежание частого включения и выключения горелки и связанных с этим потерь энергии, после каждого отключения горелки происходит активация электронной блокировки повторного включения на определенное время. Время блокировки горелки можно адаптировать к характеристикам системы отопления. Время блокировки горелки активно только для режима отопления. В **D.002** можно настроить максимальное время блокировки горелки (заводская настройка: 20 минут). Эффективное время блокировки горелки в зависимости от заданной температуры теплоносителя в подающей линии и максимальное настраиваемое время блокировки горелки указано в следующей таблице:

T _{Подача} (расчетная) [°C]	Настроенное максимальное время блокировки горелки [мин]						
	1	5	10	15	20	25	30
30	2,0	4,0	8,5	12,5	16,5	20,5	25,0
35	2,0	4,0	7,5	11,0	15,0	18,5	22,0
40	2,0	3,5	6,5	10,0	13,0	16,5	19,5
45	2,0	3,0	6,0	8,5	11,5	14,0	17,0
50	2,0	3,0	5,0	7,5	9,5	12,0	14,0
55	2,0	2,5	4,5	6,0	8,0	10,0	11,5

T _{Подача} (расчетная) [°C]	Настроенное максимальное время блокировки горелки [мин]						
	1	5	10	15	20	25	30
60	2,0	2,0	3,5	5,0	6,0	7,5	9,0
65	2,0	1,5	2,5	3,5	4,5	5,5	6,5
70	2,0	1,5	2,0	2,5	2,5	3,0	3,5
75	2,0	1,0	1,0	1,0	1,0	1,0	1,0

T _{Подача} (расчетная) [°C]	Настроенное максимальное время блокировки горелки [мин]					
	35	40	45	50	55	60
30	29,0	33,0	37,0	41,0	45,0	49,5
35	25,5	29,5	33,0	36,5	40,5	44,0
40	22,5	26,0	29,0	32,0	35,5	38,5
45	19,5	22,5	25,0	27,5	30,5	33,0
50	16,5	18,5	21,0	23,5	25,5	28,0
55	13,5	15,0	17,0	19,0	20,5	22,5
60	10,5	11,5	13,0	14,5	15,5	17,0
65	7,0	8,0	9,0	10,0	11,0	11,5
70	4,0	4,5	5,0	5,5	6,0	6,5
75	1,0	1,0	1,0	1,0	1,0	1,0



Указание

Остаток времени блокировки горелки после отключения системой регулирования в режиме отопления можно вызвать и просмотреть через **D.067**.

8.6.2 Сброс остатка времени блокировки горелки

Возможность 1

Меню → Сброс врем. блокир.

На дисплее появляется текущее время блокировки горелки.

- ▶ Подтвердите сброс времени блокировки горелки с помощью (**Выбор**).

Возможность 2

- ▶ Нажмите клавишу снятия сбоя.

8.7 Настройка межсервисного интервала

При настройке межсервисного интервала после истечения настраиваемого количества рабочих часов горелки на дисплей выводится сообщение о необходимости технического обслуживания изделия, сопровождаемое символом техобслуживания . Дисплей регуляторов eBUS отображает информацию **Техобслуживание MAIN**.

- ▶ Установите часы работы до следующего техобслуживания в **D.084**. Нарботку можно настроить с кратностью 10 в диапазоне от 0 до 3010 ч.

Если вместо числового значения ввести символ "-", функция **Индик. ТО** неактивно.



Указание

По истечению настроенной наработки межсервисный интервал можно настроить заново.

8.8 Производительность насоса (модулирующий насос)

Изделие может быть оснащено насосной группой с модулирующим насосом (принадлежность). Этот насос является полностью модулирующим и управление им осуществляется в зависимости от запроса теплоты.

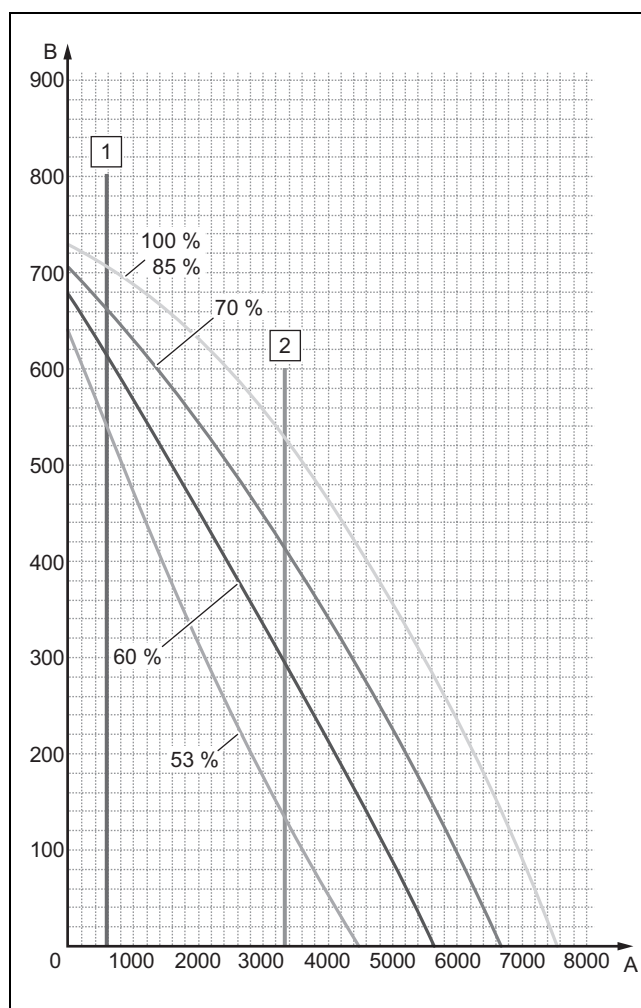
Остаточный напор этой насосной группы определяется транспортировкой всей тепловой мощности до системного разделителя.

Остаточный напор

Для заданного значения частоты вращения насоса $\geq 85\%$ действительны следующие значения:

Мощность аппарата	80 кВт	100 кВт	120 кВт
Объёмный расход воды при максимальной тепловой нагрузке ($\Delta T=23\text{ K}$)	2,99 м³/ч	3,74 м³/ч	4,49 м³/ч
Давление воды за отопительным аппаратом при максимальном расходе воды, с обратным клапаном	0,042 МПа (0,420 бар).	0,032 МПа (0,320 бар).	0,022 МПа (0,220 бар).
Давление воды за отопительным аппаратом при максимальном расходе воды, без обратного клапана	0,050 МПа (0,500 бар).	0,040 МПа (0,400 бар).	0,030 МПа (0,300 бар).

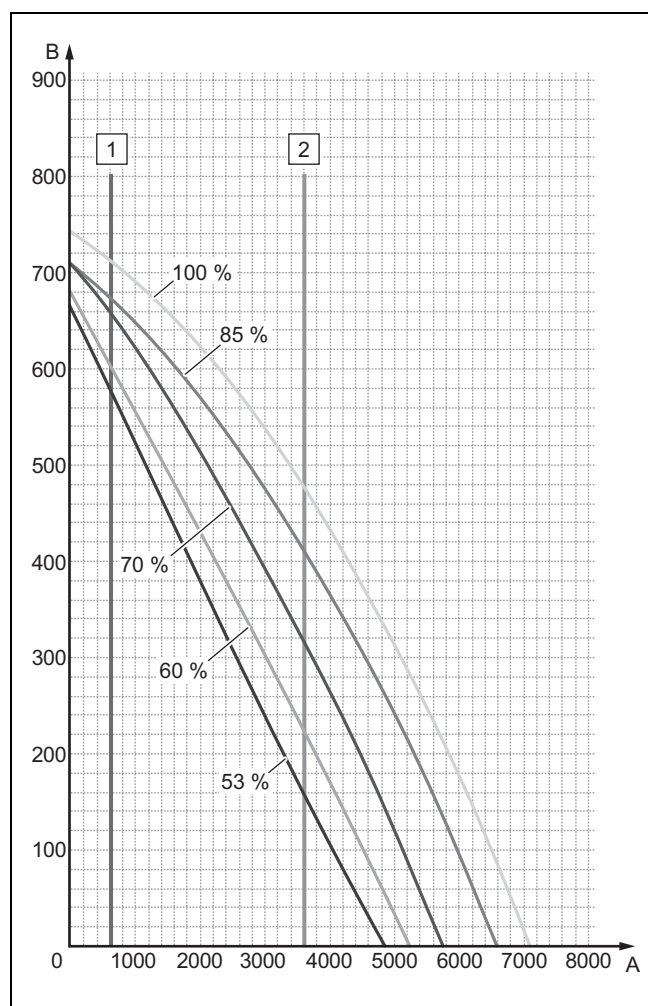
Отопительный аппарат 80 кВт с модулирующим насосом



- 1 Объёмный расход воды при минимальной тепловой нагрузке
- 2 Объёмный расход воды при максимальной тепловой нагрузке ($\Delta T=23\text{ K}$)
- A Объёмный расход воды [л/ч]
- B Остаточный напор [мбар]

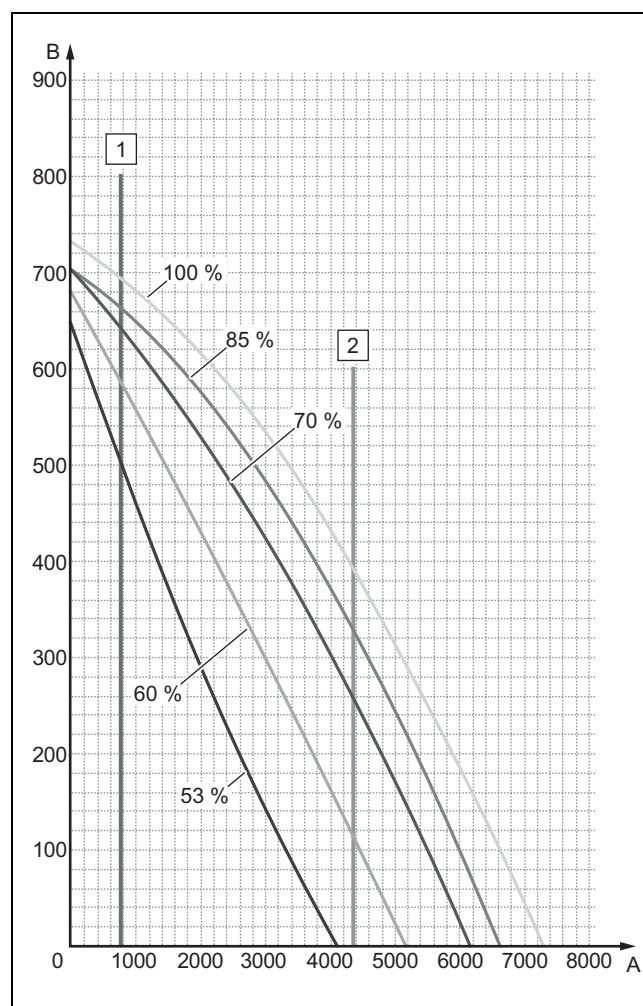
8 Адаптация к системе отопления

Отопительный аппарат 100 кВт с модулирующим насосом



- | | | | |
|---|--|---|----------------------------|
| 1 | Объёмный расход воды при минимальной тепловой нагрузке | A | Объёмный расход воды [л/ч] |
| 2 | Объёмный расход воды при максимальной тепловой нагрузке ($\Delta T=23\text{ K}$) | B | Остаточный напор [мбар] |

Отопительный аппарат 120 кВт с модулирующим насосом



- | | | | |
|---|--|---|----------------------------|
| 1 | Объёмный расход воды при минимальной тепловой нагрузке | A | Объёмный расход воды [л/ч] |
| 2 | Объёмный расход воды при максимальной тепловой нагрузке ($\Delta T=23\text{ K}$) | B | Остаточный напор [мбар] |

8.9 Передача изделия пользователю

1. После завершения установки наклейте прилагаемую наклейку 835593 на языке пользователя на переднюю сторону изделия.
2. Объясните пользователю расположение и принцип работы защитных устройств.
3. Объясните пользователю, как обращаться с изделием. Ответьте на его вопросы. В особенности обратите внимание пользователя на указания по технике безопасности, которые он должен соблюдать.
4. Информировать пользователя о необходимости технического обслуживания изделия с указанной периодичностью.
5. Передайте пользователю на хранение все руководства и документацию на изделие.
6. Объясните пользователю предпринятые меры по обеспечению подачи воздуха на горение и отвода отходящих газов и укажите, что ему запрещено вносить в конструкцию какие-либо изменения.

9 Осмотр и техобслуживание

Сервисные вспомогательные средства

Для осмотра и техобслуживания требуется следующий инструмент:

- Торцовый ключ с раствором на 8 с удлинителем
 - Отвертка Torx 20, 25 и 30
 - Торцовый шестигранный ключ 5 мм
 - ▶ Выполните все работы по осмотру и техническому обслуживанию в последовательности, указанной в таблице Обзор работ по осмотру и техническому обслуживанию.
- Работы по осмотру и техническому обслуживанию – обзор (→ страница 43)

9.1 Соблюдение периодичности осмотра и техобслуживания

Надлежащий регулярный осмотр (1 раз в год) и техобслуживание (в зависимости от результата осмотра, но не реже, чем один раз в 2 года), а также - применение исключительно оригинальных запасных частей имеют решающее значение для обеспечения бесперебойной работы и длительного срока службы изделия.

Мы рекомендуем вам заключить договор на осмотр или техническое обслуживание.

Осмотр

Осмотр используется для определения фактического состояния изделия и его сравнения с требуемым состоянием. Эти работы выполняются путем измерения, проверки и наблюдения.

Техническое обслуживание

Техобслуживание необходимо для устранения возможных отклонений фактического состояния от требуемого состояния. Эти работы обычно выполняются путем очистки, настройки, и, при необходимости - замены отдельных компонентов, подлежащих износу.

Периодичность технического обслуживания (не менее одного раза каждые 2 года) и связанный с ним объем работ вы, как специалист, определите на основании установленного во время осмотра состояния изделия. Выполните все работы по осмотру и техническому обслуживанию в последовательности, указанной в приложении С.

9.2 Приобретение запасных частей

Оригинальные компоненты изделия также были сертифицированы изготовителем в рамках проверки соответствия стандартам. Если при выполнении технического обслуживания или ремонта вы используете другие, не сертифицированные или не допущенные компоненты, это может привести к тому, что соответствие изделия будет утрачено, и поэтому изделие больше не будет отвечать требованиям действующих стандартов.

Мы настоятельно рекомендуем использовать оригинальные запасные части изготовителя, так как это обеспечит бесперебойную и безопасную эксплуатацию изделия. Для получения информации о доступных оригинальных запчастях, обращайтесь по контактному адресу, указанному на обратной стороне данного руководства.

- ▶ Если при техническом обслуживании или ремонте вам требуются запасные части, используйте только те, которые допущены для данного изделия.

9.3 Использование меню функций

С помощью меню функций можно осуществлять управление отдельными компонентами системы отопления и их проверку.

Меню → Уровень спец-та → Программы тестов → Меню функций

- ▶ Выберите компоненты системы отопления.
- ▶ Подтвердите с помощью **(Выбор)**.

Индикация	Программа тестов	Действие
T.01	Проверка насоса контура аппарата	Включение и выключение насоса контура аппарата.
T.03	Проверка вентилятора	Включение и выключение вентилятора. Вентилятор работает с максимальной частотой вращения.
T.04	Проверка насоса загрузки накопителя	Включение и выключение насоса загрузки накопителя.
T.05	Проверка циркуляционного насоса	Включение и выключение циркуляционного насоса.
T.06	Проверка внешнего насоса	Включение и выключение внешнего насоса.
T.08	Проверка горелки	Изделие запускается и переходит на минимальную нагрузку. На дисплее отображается температура теплоносителя в подающей линии.

Завершение меню функций

- ▶ Для завершения меню функций выберите **(Отмена)**.

9.4 Выполнение самопроверки блока электроники

Меню → Уровень спец-та → Программы тестов → Самопроверка

С помощью функции самопроверки блока электроники можно выполнить предварительную проверку электронной платы.

9.5 Демонтаж газовоздушного тракта



Указание

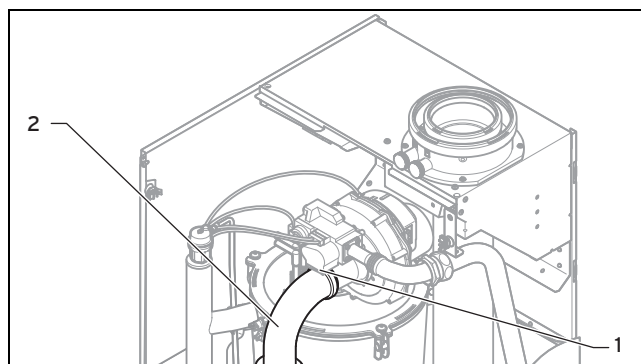
Стандартный блок газовоздушного тракта состоит из четырех основных частей:

- вентилятор с регулируемой частотой вращения,
- воздухозаборная труба,
- газовая арматура,
- горелка

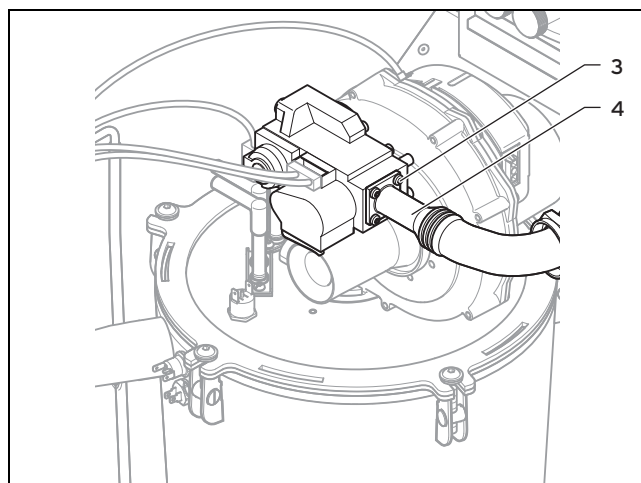
9 Осмотр и техобслуживание

1. Выключите изделие с помощью кнопки включения и выключения.
2. Отсоедините изделие от электрической сети.
3. Перекройте газовый запорный кран.
4. Демонтируйте переднюю облицовку. (→ страница 11)
5. Демонтируйте верхнюю облицовку. (→ страница 12)

Условие: Действительно для 80 кВт

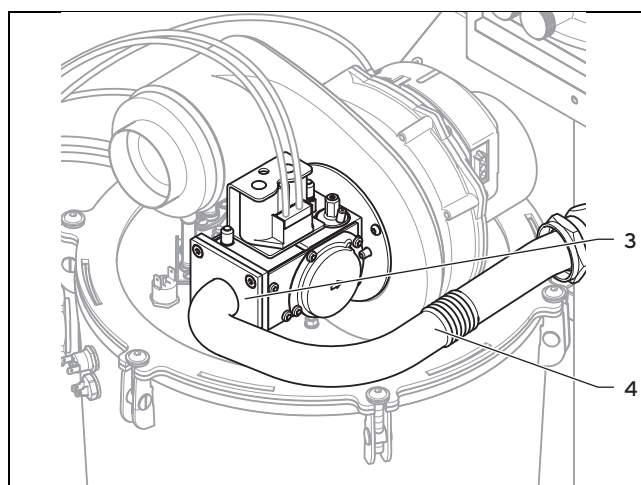


- ▶ Освободите зажим (1), на воздухозаборной трубе (2), и снимите воздухозаборную трубу с всасывающего патрубка.

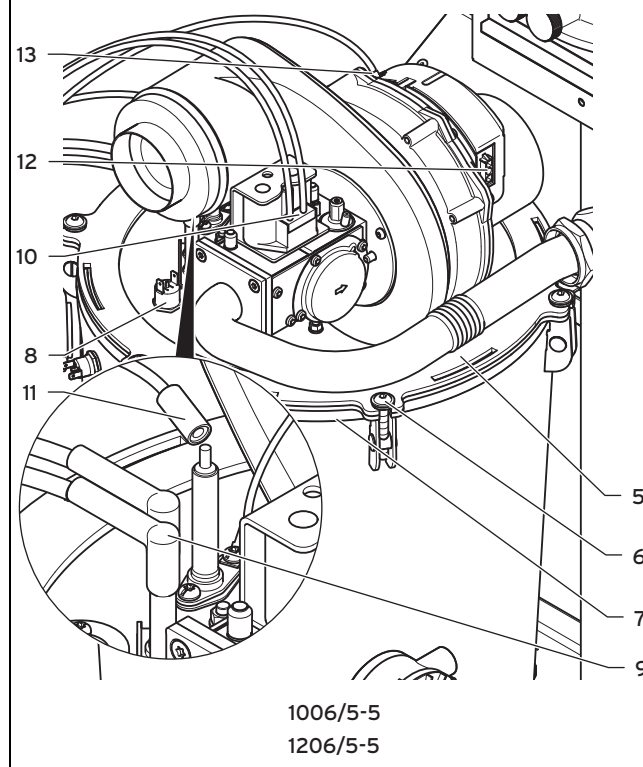
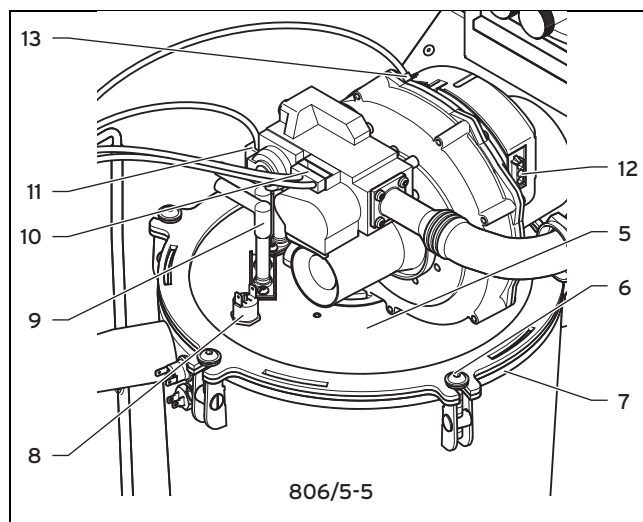


- ▶ Отпустите четыре винта на фланцевом соединении (3), крепящие его к газовой арматуре.

Условие: Действительно для 99 кВт и 120 кВт



- ▶ Отпустите четыре винта на фланцевом соединении (3), крепящие его к газовой арматуре.
6. Отведите газовую трубу (4), в сторону.



Опасность!

Опасность отравления и опасности пожара в результате утечки газа!

Существует опасность повреждения газовой трубы.

- ▶ Действуйте осторожно, чтобы во время монтажа и демонтажа газозаборного тракта не повредить уплотнительные поверхности на газовой трубе.

7. Снимите штекер провода ионизации с электрода ионизации (11), и штекер провода заземления с вывода заземления.
8. Снимите штекер провода розжига и провода заземления электрода розжига (9), с трансформатора розжига.



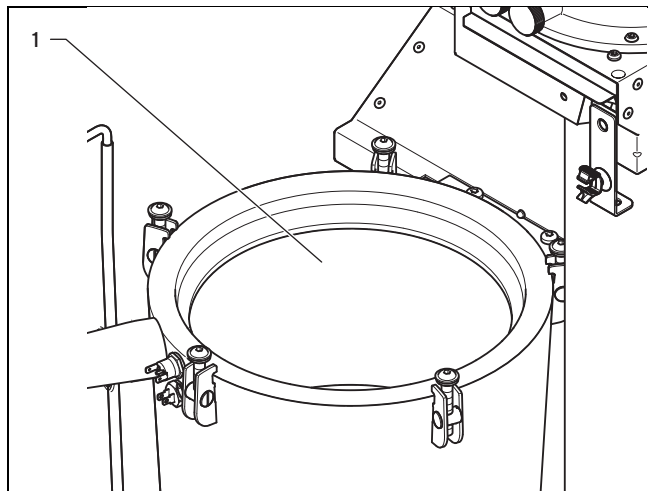
Указание

Кабель имеет неразъемное соединение с электродом розжига.

9. Снимите штекеры (12) и (13) с двигателя вентилятора, нажав на фиксирующий язычок.
10. Снимите штекер с газовой арматуры (10)..
11. Снимите штекер с верхнего предохранительного ограничителя температуры (8)..
12. Отпустите винты (6) на дверце горелки.
13. Снимите газовоздушный тракт в сборе (5) с теплообменника (7)..
14. Проверьте горелку и теплообменник на повреждения и загрязнения.

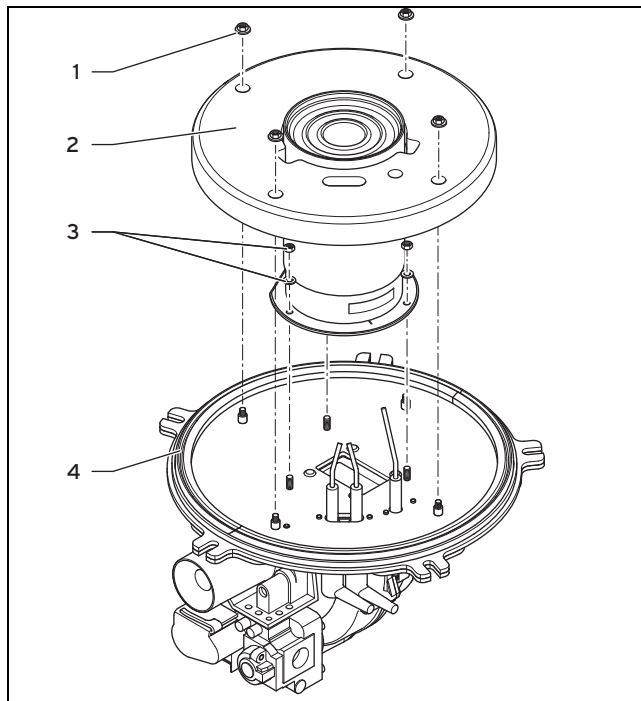
9.6 Очистка теплообменника

1. Примите меры к защите блока электроники от брызг воды.



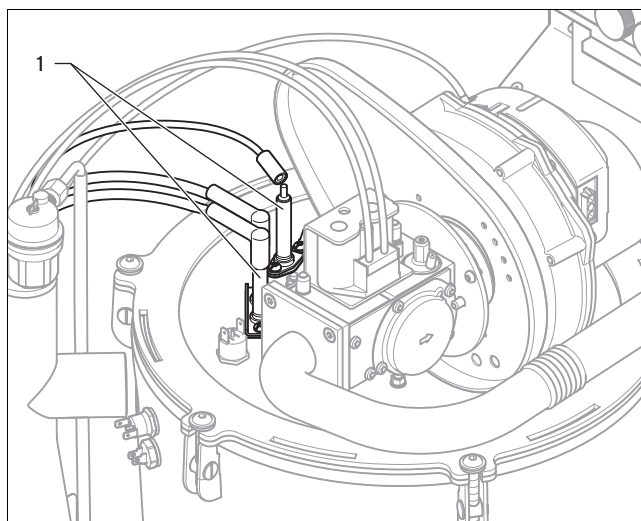
2. Демонтируйте нижнюю часть сифона для конденсата, чтобы не повредить устройство нейтрализации конденсата при его наличии.
3. Смойте оставшие загрязнения в теплообменнике (1) сильной струей воды или удалите с помощью пластмассовой щетки.
 - ◀ Вода вытекает из теплообменника через сток в канализацию.
4. Смонтируйте сифон конденсата.

9.7 Проверка горелки



1. Проверьте поверхность горелки на наличие повреждений. При обнаружении повреждений замените горелку с уплотнением (→ страница 35).
2. Проверьте изолирующий коврик (2) на дверце горелки. При обнаружении признаков повреждений замените изолирующий коврик (→ страница 35).

9.8 Замена электрода розжига и электрода ионизации



Осторожно!

Вероятность материального ущерба в результате повреждения электродов розжига и ионизации!

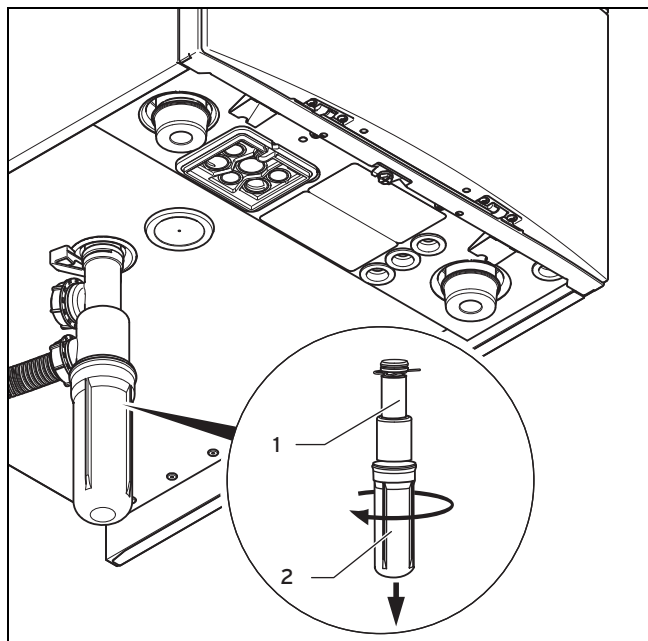
Существует возможность повреждения электродов во время монтажа.

- ▶ Смонтируйте новые электроды только после установки газовоздушного тракта.

9 Осмотр и техобслуживание

1. Удалите электроды (1), сверху из дверцы горелки.
2. Снова установите новые электроды с новыми уплотнениями.
 - Момент затяжки: 2,8 Нм

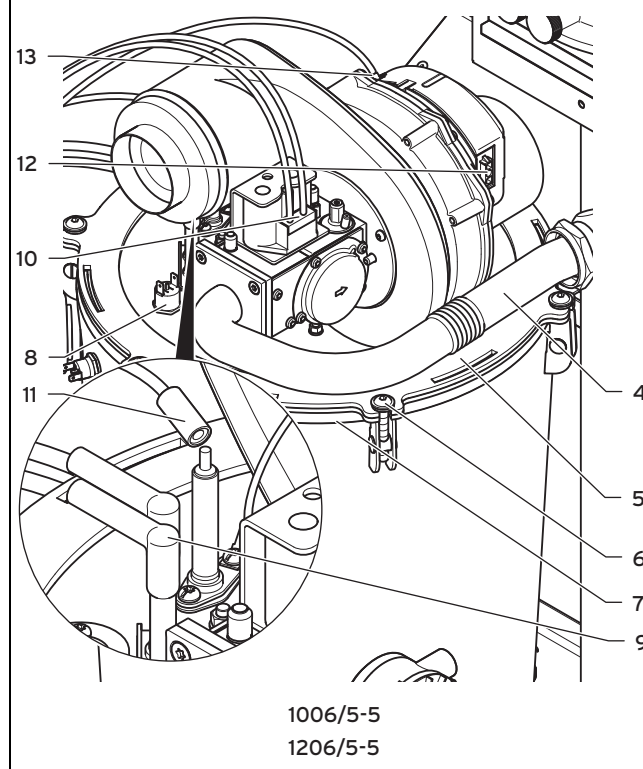
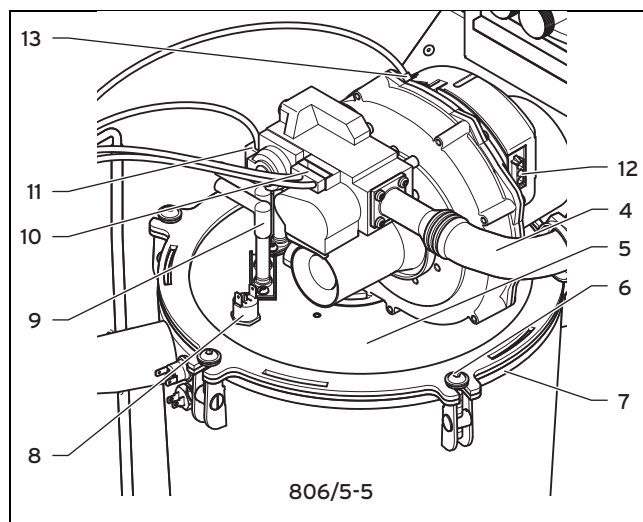
9.9 Очистка сифона конденсата



1. Снимите нижнюю часть сифона (2), свинтив ее с сифона конденсата (1)..
2. Промойте нижнюю часть сифона водой.
3. Наполните нижнюю часть сифона приблизительно на 10 мм ниже верхнего края водой.
4. Снова закрепите нижнюю часть сифона на сифоне конденсата.

9.10 Монтаж газовоздушного тракта

1. Замените уплотнение в дверце горелки.
2. После замены снова установите крепление изолирующего коврика надлежащим образом.
3. Замените все уплотнения, вскрытые при проведении техобслуживания.



4. Наденьте газовоздушный тракт (5), на теплообменник (7)..
5. Затяните винты (6), крест-накрест, до равномерного прилегания дверцы горелки к упорным поверхностям.
 - Момент затяжки: 10 Нм
6. Подключите штекер проводов розжига и провода заземления электрода розжига (9), к трансформатору розжига.
7. Подключите штекер провода ионизации к электроду ионизации (11), и штекер провода заземления к выводу заземления.
8. Подключите штекер предохранительного ограничителя температуры к верхнему предохранительному ограничителю температуры (8)..
9. Подключите штекеры (12), и (13), к двигателю вентилятора.
10. Подключите штекер (10), к газовой арматуре.
11. Подключите газовую трубу (4), с новым уплотнением к газовой арматуре.

Условие: Действительно для 80 кВт

- Момент затяжки: 2 Нм

Условие: Действительно для 99 кВт и 120 кВт

- Момент затяжки: 2,8 Нм



Предупреждение!

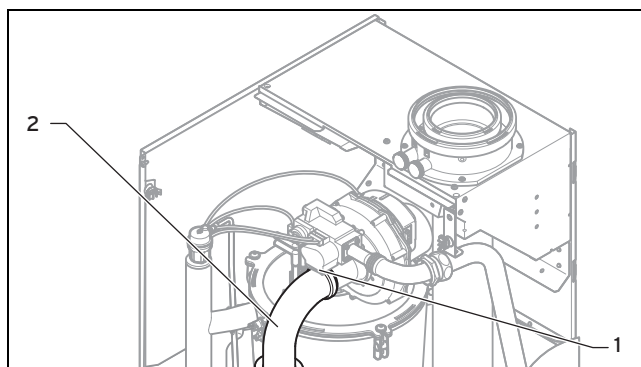
Опасность отравления и опасности пожара в результате утечки газа!

Возможность выхода газа через места утечки.

- ▶ Проверьте герметичность газового тракта на присоединительном патрубке газа с помощью аэрозоля для поиска утечек!

12. Откройте газовый запорный кран на изделии.

Условие: Действительно для 80 кВт



- ▶ Убедитесь в надлежащей посадке уплотнительного кольца во воздухозаборной трубе (2), в седле уплотнения.
 - ▶ Снова вставьте воздухозаборную трубу в воздухозаборный патрубок.
 - ▶ Закрепите воздухозаборную трубу с помощью зажима (1), на воздухозаборном патрубке.
13. Подключите блок электроники.
 14. Смонтируйте переднюю облицовку. (→ страница 12)
 15. Возобновите соединение с электрической сетью.

9.11 Опорожнение изделия

1. Выключите изделие с помощью кнопки включения и выключения.
2. Перекройте сервисные краны изделия.
3. Запустите тестовую программу P.06.
4. Откройте вентили опорожнения.

9.12 Завершение работ по осмотру и техническому обслуживанию

После завершения всех работ по техническому обслуживанию:

- ▶ Проверьте давление газа на входе (динамическое давление газа). (→ страница 23)
- ▶ Проверьте содержание CO₂ и при необходимости настройте его (настройка коэффициента избытка воздуха). (→ страница 24)

10 Устранение неполадок

Обзор кодов ошибок содержится в приложении.


Коды ошибки – обзор (→ страница 45)

10.1 Обращение к сервисному партнеру

Обращаясь к своему сервисному партнеру Vaillant, по возможности укажите ему следующее:

- отображаемый код ошибки (F.xx),
- отображаемое состояние изделия (S.xx) на Live мониторе (→ страница 19).

10.2 Вызов сервисных сообщений

Если на дисплее отображается символ техобслуживания , это свидетельствует о наличии сервисного сообщения.

Символ техобслуживания появляется, например, после окончания настроенного межсервисного интервала. Изделие не находится в режиме ошибки.

- ▶ Для получения более подробной информации по сервисному сообщению вызовите **Live монитор** (→ страница 19).

Условие: Отображается S.44 - S.48

Изделие находится в режиме обеспечения комфорта. После выявления неполадки изделие продолжает работать с ограниченным уровнем комфорта.

- ▶ Для определения неисправности компонента считайте содержимое памяти ошибок (→ страница 34).



Указание

При отсутствии сообщения об ошибке через определенное время изделие снова переходит в нормальный режим.

10.3 Считывание кодов ошибки

При возникновении ошибки изделия на дисплее отображается код ошибки F.xx.

Коды ошибки имеют приоритет перед всеми остальными видами индикации.

При одновременном возникновении нескольких ошибок дисплей поочередно отображает соответствующие коды ошибок, на две секунды каждый.

- ▶ Устраните ошибку.
- ▶ Чтобы снова ввести изделие в эксплуатацию, нажмите кнопку снятия сбоя (→ руководство по эксплуатации).

10 Устранение неполадок

- ▶ Если ошибку устранить невозможно, и она снова возникает после многочисленных попыток снятия сбоя, обратитесь в сервисную службу Vaillant.

10.4 Опрос памяти ошибок

Меню → Уровень спец-та → Лист ошибок

Изделие оснащено памятью ошибок. В ней сохраняется десять последних ошибок в хронологической последовательности.

На дисплее появляется:

- Количество возникающих ошибок
- текущая вызванная ошибка с номером ошибки **F.xx**
- объясняющая ошибку текстовая индикация.

- ▶ Для отображения последних 10 возникших ошибок нажмите **[-]** или **[+]**.

Коды ошибки – обзор (→ страница 45)

10.5 Сброс памяти ошибок

- ▶ Чтобы полностью удалить список ошибок, дважды нажмите **[Удалить, Ok]**.

10.6 Выполнение диагностики

- ▶ С помощью меню функций (→ страница 29) во время диагностики ошибок вы можете управлять отдельными компонентами изделия, а также тестировать их.

10.7 Использование тестовых программ

Для устранения неисправностей вы можете также использовать тестовые программы (→ страница 21).

10.8 Сброс параметров на заводские настройки

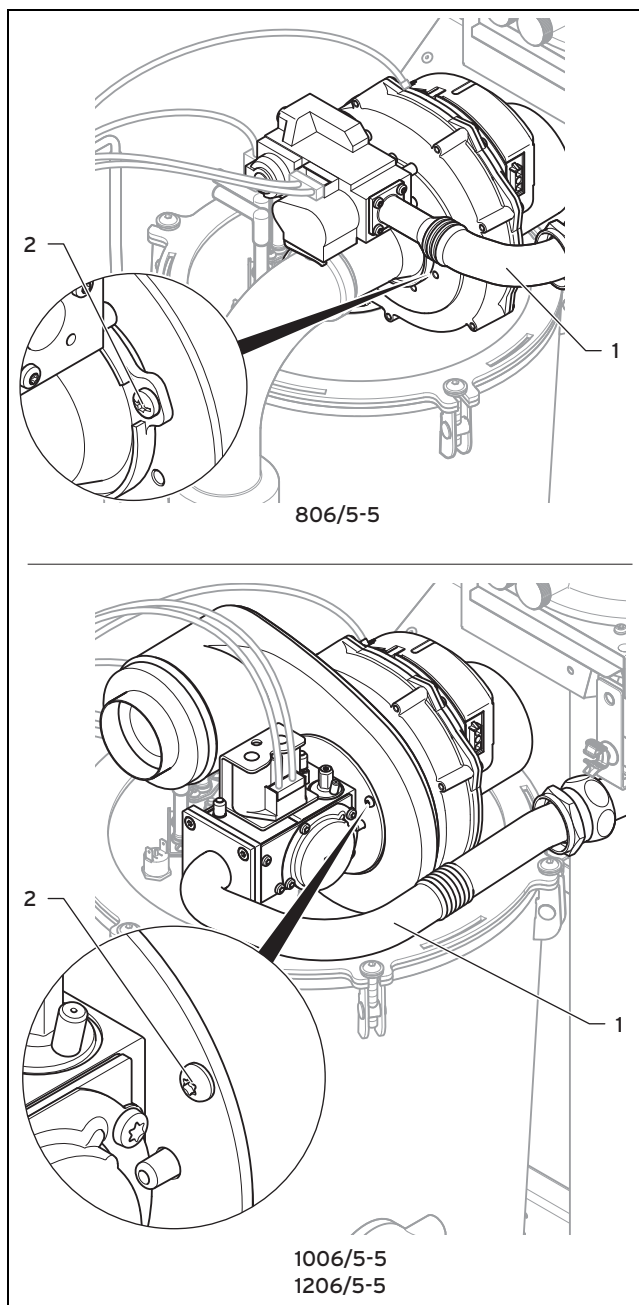
- ▶ Чтобы одновременно сбросить все параметры на заводские настройки, установите **D.096** на **1**.

10.9 Подготовка к ремонту

1. Выведите изделие из эксплуатации.
2. Отсоедините изделие от электрической сети.
3. Демонтируйте переднюю облицовку.
4. Перекройте газовый запорный кран.
5. Перекройте сервисные краны на подающей линии системы отопления и обратной линии системы отопления.
6. Перекройте сервисный кран на водопроводе холодной воды.
7. Если требуется заменить наполненные водой части изделия, опорожните изделие.
8. Убедитесь, что вода не капает на токопроводящие части (например, блок электроники).
9. Используйте только новые уплотнения.

10.10 Замена неисправных компонентов

10.10.1 Замена газовой арматуры



1. Демонтируйте газовую трубу (1), с газовой арматуры.
2. Выверните винты (2), из корпуса и снимите газовую арматуру с вентилятора.
3. Замените неисправный компонент.
4. Смонтируйте газовую арматуру в том же положении на вентиляторе, в котором они были собраны ранее. Используйте при этом новые уплотнения.
5. Затяните винты (2), крест-накрест.

Условие: Действительно для 80 кВт

- Момент затяжки: 5,5 Нм

Условие: Действительно для 99 кВт и 120 кВт

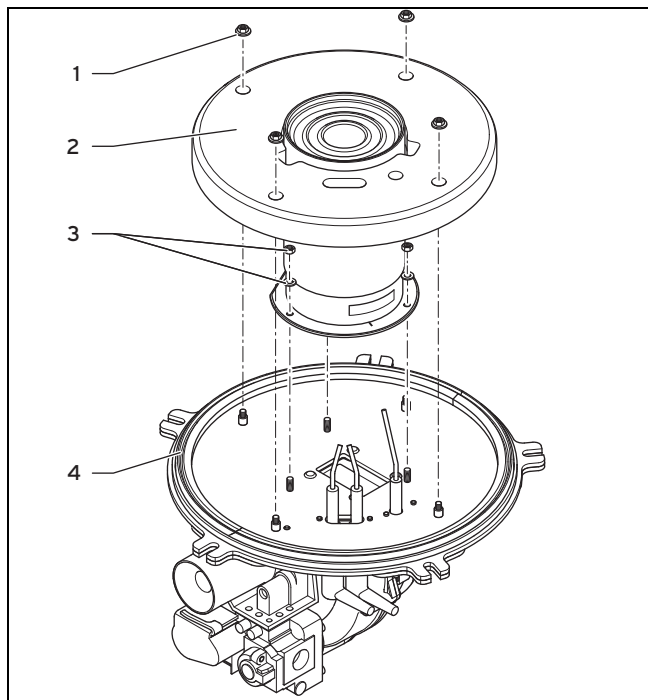
- Момент затяжки: 2 Нм

6. Сначала только наживите газовую трубу к газовой арматуре. Только после завершения монтажных

работ затяните винты фланцевого крепления на газовой арматуре.

- После монтажа новой газовой арматуры выполните проверку герметичности (→ страница 25).

10.10.2 Замена горелки



- Демонтируйте газоздушный тракт. (→ страница 29)
- Демонтируйте электрод розжига и контрольный электрод.
- Снимите уплотнение (4), дверцы горелки.
- Отверните 4 гайки (1), для крепления изолирующего коврика.
- Удалите изолирующий коврик (2)..
- Отверните гайки (3), на горелке.



Указание

Используйте подходящий торцовый ключ (с удлинителем), чтобы не повредить сетку горелки. Горелку с поврежденной сеткой использовать запрещено.

- Снимите горелку. При этом удерживайте вентилятор и дверцу горелки.
- Смонтируйте новую горелку с новым уплотнением.
- Зафиксируйте горелку, используя все гайки и прокладочные шайбы (3)..
 - Момент затяжки: 4 Нм
- Зафиксируйте изолирующий коврик с помощью 4 гаек (1).. Следите за тем, чтобы изолирующий коврик прилегал к дверце горелки, а пазы изолирующего коврика находились над пазами дверцы горелки.

– Момент затяжки: 6 Нм

- Смонтируйте электрод розжига и контрольный электрод. Используйте для этого новые уплотнения.
 - Момент затяжки: 2,8 Нм
- Демонтируйте газоздушный тракт. (→ страница 29)
- Проверьте работоспособность и герметичность (→ страница 25) изделия.

10.10.3 Замена изолирующего коврика

Если на дверце горелки сработал предохранительный ограничитель температуры, то, в зависимости от обстоятельств, вероятно повреждение изолирующего коврика между дверцей горелки и камерой сгорания.

- Проверьте и замените изолирующий коврик.

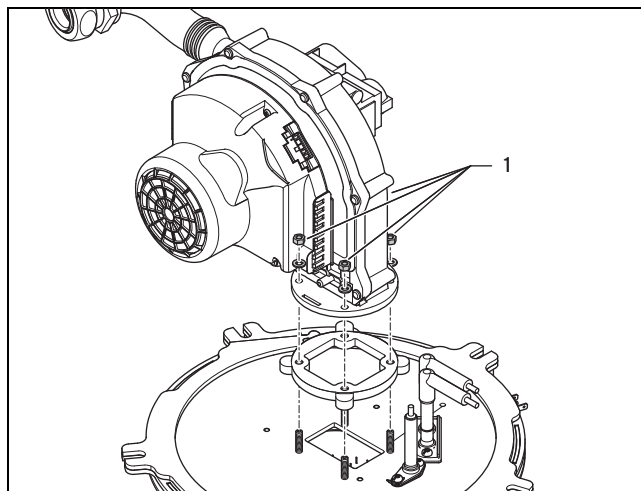


Указание

Чтобы заменить изолирующий коврик, выполните те же действия, что и при демонтаже горелки. При этом демонтаж горелки не требуется.

10.10.4 Замена вентилятора

- Демонтируйте газоздушный тракт. (→ страница 29)



- Открутите 4 гайки (1), на вентиляторе.
- Выполните монтаж нового вентилятора на дверце горелки в том же положении, в котором он находился раньше.

Условие: Действительно для 80 кВт и 99 кВт

– Момент затяжки: 3,5 Нм

Условие: Действительно для 120 кВт

– Момент затяжки: 6 Нм



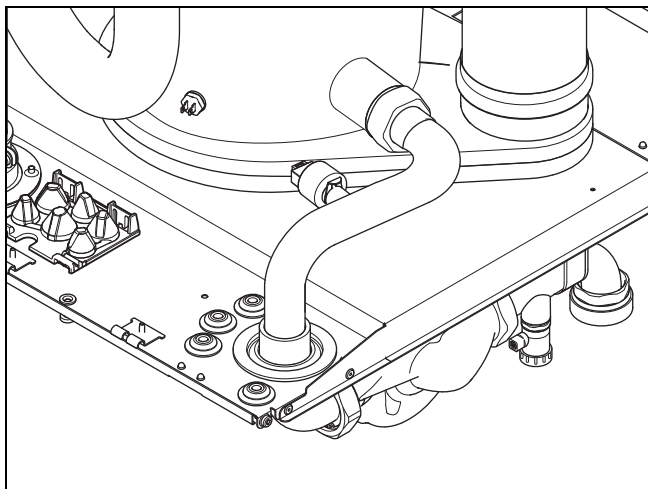
Указание

Равномерно затяните винты вентилятора. Наклонное положение вентилятора запрещено.

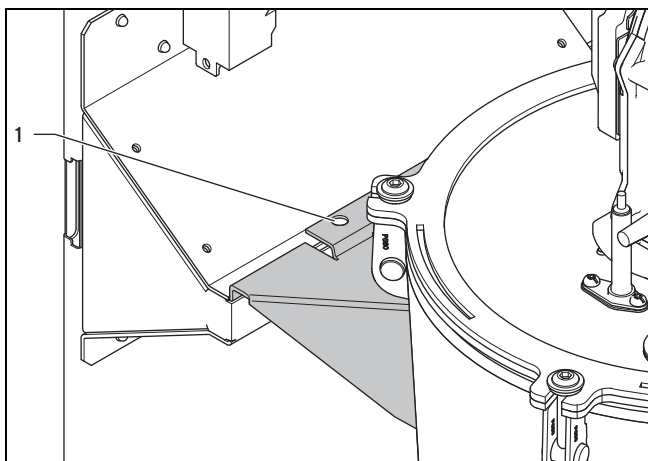
10 Устранение неполадок

10.10.5 Замена теплообменника

1. Опорожните изделие. (→ страница 33)
2. Демонтируйте газоз воздушный тракт. (→ страница 29)
3. Отверните подающую и обратную линии в передней части на нижней стороне изделия.



4. Извлеките уплотнительную манжету подающей и обратной линии из листа днища.



5. Выверните винты (1), на креплении теплообменника.
6. Вдвоем поднимите теплообменник из его крепления. В качестве ручек для этого можно использовать трубы.
7. Смонтируйте новый теплообменник в обратной последовательности.
8. Установите газоз воздушный тракт. (→ страница 32)
9. Наполните изделие, и, при необходимости - систему отопления и удалите из них воздух.

10.10.6 Замена печатной платы и/или дисплея



Осторожно!

Вероятность материального ущерба в результате ненадлежащего ремонта!

Использование несоответствующего запасного дисплея может причинить повреждение блока электроники.

- ▶ Перед заменой проверьте соответствие запасного дисплея.

- ▶ Ни в коем случае не используйте для замены другой запасной дисплей.



Указание

При замене только одного компонента настроенные параметры принимаются автоматически. Новый компонент при включении изделия принимает настроенные ранее параметры от не замененного компонента.

1. Отключите аппарат от электрической сети и примите меры к предотвращению его повторного включения.

Условие: Замена дисплея или электронной платы

- ▶ Замените печатную плату или дисплей в соответствии с прилагаемыми инструкциями по монтажу и установке.

Условие: Одновременная замена электронной платы и дисплея

- ▶ Выберите требуемый язык.
 - ◁ При одновременной замене обоих компонентов, после включения изделие переходит непосредственно в меню для настройки языка. Заводская настройка - английский.
- ▶ Подтвердите свою настройку с помощью (OK).
 - ◁ Вы автоматически переходите к настройке кода аппарата D.093.
- ▶ В соответствии со следующей таблицей настройте правильное значение для данного типа изделия.

Коды аппарата (DSN - Device Specific Number) типов изделия

	Номер типа изделия
VU OE 806/5-5	82
VU OE 1006/5-5	89
VU OE 1206/5-5	80

- ▶ Подтвердите свою настройку.
 - ◁ Теперь блок электроники настроен на тип изделия, а параметры всех кодов диагностики соответствуют заводским настройкам.
 - ◁ Дисплей автоматически перезапускается с помощью мастера установки.
- ▶ Выполните характерные для системы настройки.

10.11 Завершение ремонта

- ▶ Проверьте изделие на герметичность (→ страница 25).

11 Вывод из эксплуатации

11.1 Вывод изделия из эксплуатации

- ▶ Выключите изделие.
- ▶ Отсоедините изделие от электрической сети.
- ▶ Перекройте газовый запорный кран.
- ▶ Перекройте запорный вентиль холодной воды.
- ▶ Опорожните изделие. (→ страница 33)

12 Переработка и утилизация

Утилизация упаковки

- ▶ Утилизируйте упаковку надлежащим образом.
- ▶ Соблюдайте все соответствующие предписания.

13 Сервисная служба

Действительность: Белоруссия, Vaillant

Информационная телефонная линия по Беларуси

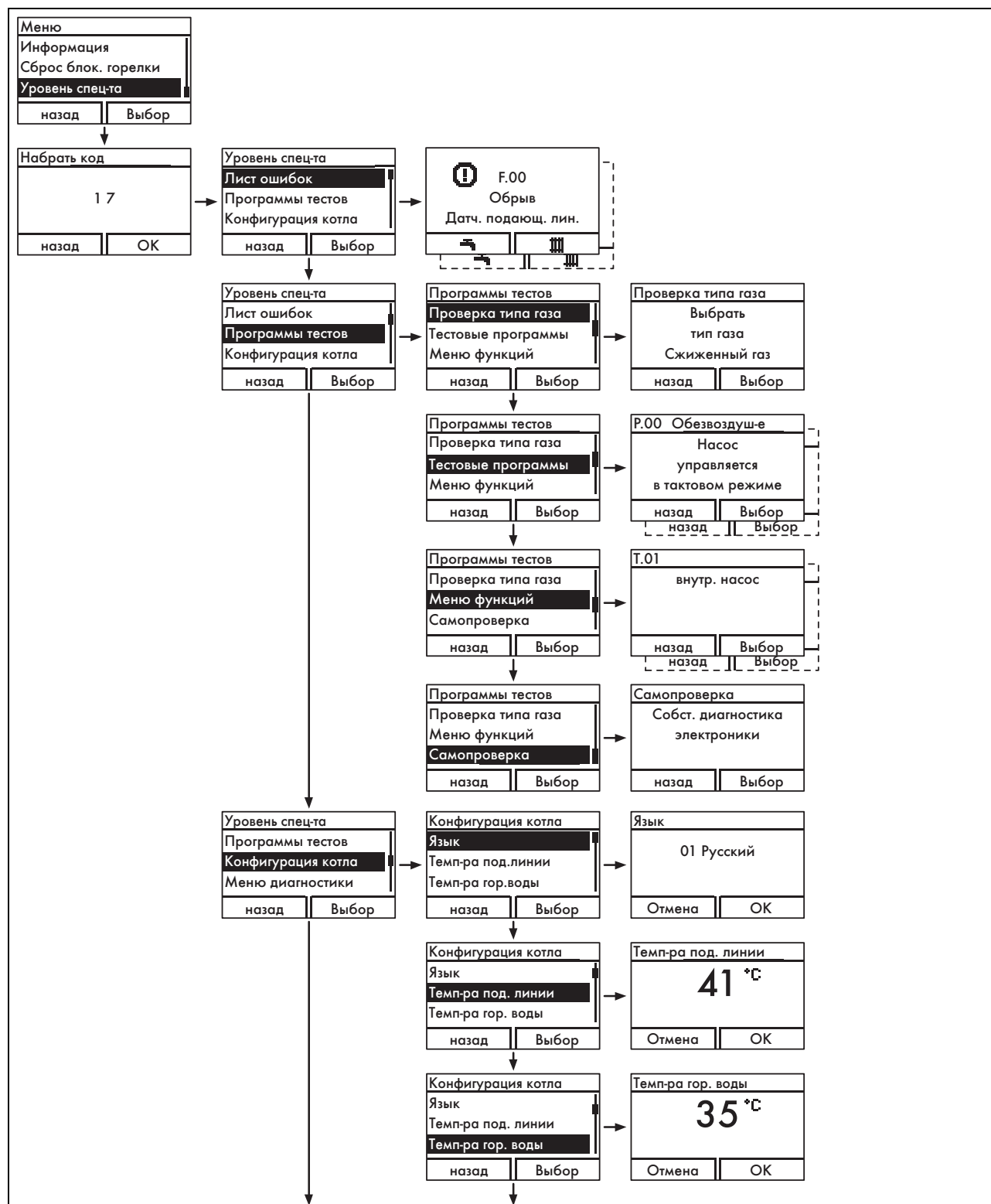
Тел/факс: 017 2788346

Действительность: Россия, Vaillant

По вопросам ремонта и обслуживания оборудования Vaillant в гарантийный и послегарантийный период Вы можете обратиться в авторизованные сервисные центры Вашего региона по телефону 8 800 333 45 44. Смотрите также информацию на сайте www.vaillant.ru.

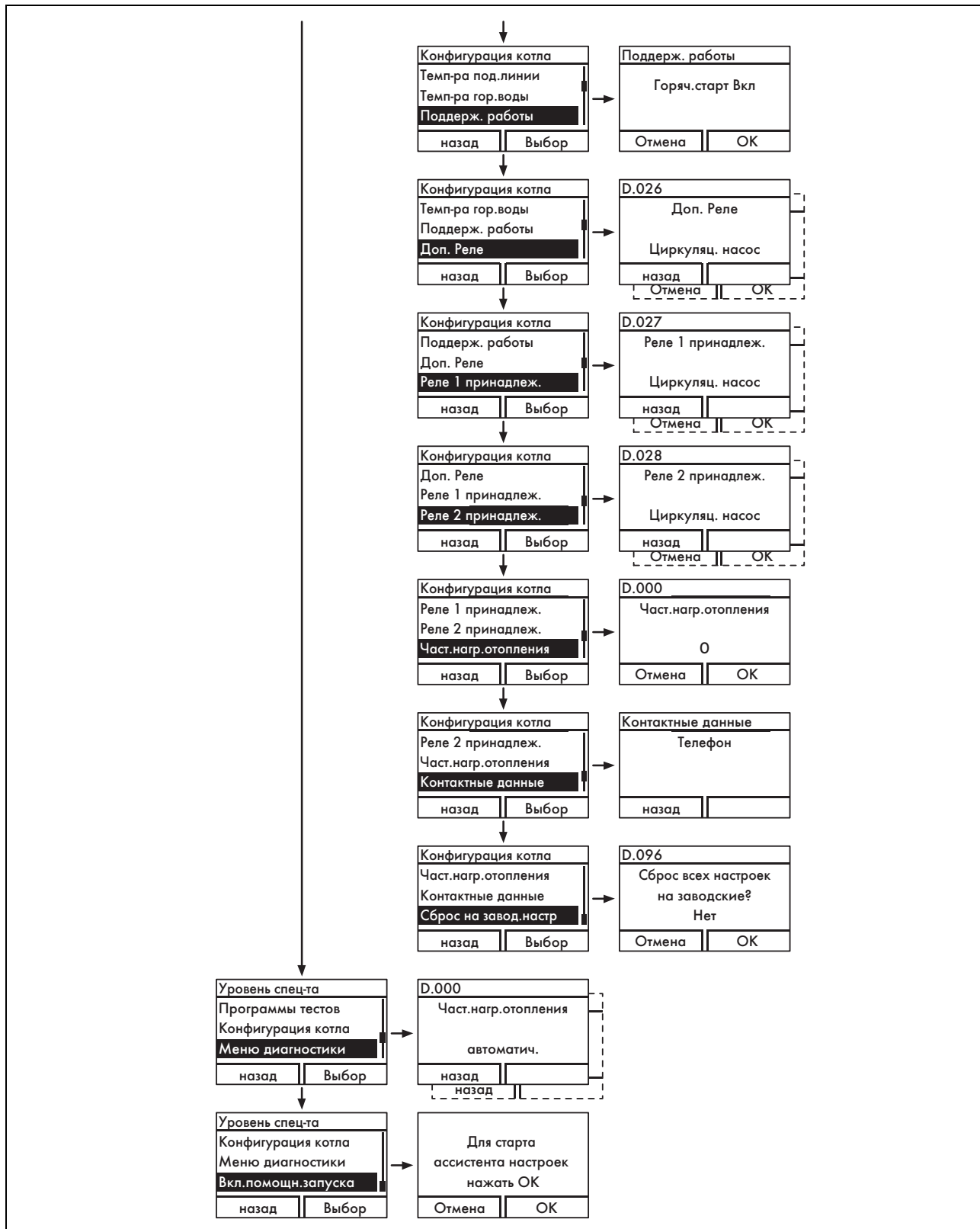
Приложение

A Структура меню уровня специалиста – обзор



Указание

Запись меню **Меню** → **Уровень спец-та** → **Программы тестов** → **Проверка типа газа** не действует.



В Коды диагностики – обзор

Код	Параметр	Значения или пояснения	Заводские настройки	Собственные настройки
D.000	Част. нагр. отопления	Настраиваемая частичная нагрузка на отопление в кВт Авто: изделие автоматически адаптирует максимальную частичную нагрузку к текущей потребности системы	авто	
D.001	Время выбега внутреннего насоса для режима отопления	2 ... 60 мин	5 мин	
D.002	Макс. время блокировки горелки отопления при температуре теплоносителя в подающей линии 20 °C	2 ... 60 мин	20 мин	
D.005	Расчетная температура теплоносителя в подающей линии (или расчетное значение обратной линии)	в °C, макс. значение, настроенное в D.071, ограниченное регулятором eBUS, если он подключен		не настраивается
D.006	Расчетное значение температуры горячей воды	35 ... 65 °C		не настраивается
D.007	Расчетное значение температуры горячего старта	40 ... 65 °C 15 °C - это защита от замерзания, затем от 40 до 70°C (макс. температура настраивается в D.020)		не настраивается
D.010	Состояние насоса системы отопления насосной группы	0 = ВЫКЛ 1 = вкл.		не настраивается
D.011	Состояние внешнего насоса системы отопления	0 = ВЫКЛ 1-100 = вкл.		не настраивается
D.014	Заданное значение частоты вращения насоса	Расчетное значение насоса отопительного контура в % 0 = авто 1 = 53 2 = 60 3 = 70 4 = 85 5 = 100	4 = 85	
D.016	Комнатный термостат 24 В пост. тока открыт/закрыт	0 = комнатный термостат открыт (режим отопления отсутствует) 1 = комнатный термостат закрыт (режим отопления)		не настраивается
D.017	Переключение регулирования отопления с температуры теплоносителя в подающей линии на температуру теплоносителя в обратной линии	Тип регулирования: 0 = подающая линия, 1 = обратная линия	0 = подающая линия	
D.018	Настройка режима работы насоса	1 = Комфортно (насос продолжает работать) 3 = Экономично (повторно-кратковременное включение насоса)	1 = Комфорт	
D.022	Требование горячей воды через C1/C2, внутреннее регулирование горячей воды	0= выкл. 1 = вкл.		не настраивается
D.023	Летний/зимний режим работы (Отопление выкл./вкл.)	0 = отопление выкл. (летний режим) 1 = отопление вкл.		не настраивается
D.025	Приготовление горячей воды разрешено регулятором eBUS	0 = ВЫКЛ 1 = вкл.		не настраивается

Код	Параметр	Значения или пояснения	Заводские настройки	Собственные настройки
D.026	Управление дополнительными реле	1 = циркуляционный насос 2 = внешний насос 3 = насос загрузки водонагревателя 4 = вытяжной колпак 5 = внешний электромагнитный клапан 6 = внешнее сообщение сбоя 7 = насос гелиоконтра (не активен) 8 = дистанционное управление eBUS (не активно) 9 = насос функции защиты от легионелл (не активен) 10 = вентиль гелиосистемы (не активен)	2 = внешний насос	
D.027	Переключение реле 1 на многофункциональный модуль "2 из 7" VR 40	1 = циркуляционный насос 2 = внешний насос 3 = насос загрузки водонагревателя 4 = вытяжной колпак 5 = внешний электромагнитный клапан 6 = внешнее сообщение сбоя 7 = насос гелиоконтра (не активен) 8 = дистанционное управление eBUS (не активно) 9 = насос функции защиты от легионелл (не активен) 10 = вентиль гелиосистемы (не активен)	1 = циркуляционный насос	
D.028	Переключение реле 2 на многофункциональный модуль "2 из 7" VR 40	1 = циркуляционный насос 2 = внешний насос 3 = насос загрузки водонагревателя 4 = вытяжной колпак 5 = внешний электромагнитный клапан 6 = внешнее сообщение сбоя 7 = насос гелиоконтра (не активен) 8 = дистанционное управление eBUS (не активно) 9 = насос функции защиты от легионелл (не активен) 10 = вентиль гелиосистемы (не активен)	2 = внешний насос	
D.033	Расчётное значение оборотов вентилятора	в об/мин		не настраивается
D.034	Фактическое значение оборотов вентилятора	в об/мин		не настраивается
D.039	Температура на входе гелиосистемы	Факт. значение в °C		не настраивается
D.040	Температура теплоносителя в подающей линии	Факт. значение в °C		не настраивается
D.041	Температура теплоносителя в обратной линии	Факт. значение в °C		не настраивается
D.044	оцифрованное значение тока ионизации	Диапазон индикации от 0 до 1020 > 800 пламя отсутствует < 400 хорошая форма пламени		не настраивается
D.046	Тип насоса	0 = отключение через реле 1 = отключение через ШИМ	0 = отключение через реле	
D.047	Температура наружного воздуха (с погодозависимым регулятором Vaillant)	Факт. значение в °C		не настраивается
D.050	Смещение для минимальных оборотов	в 1/мин, диапазон регулировки: от 0 до 3000	Номинальное значение настраивается на заводе-изготовителе	

Приложение

Код	Параметр	Значения или пояснения	Заводские настройки	Собственные настройки
D.051	Смещение для максимальных оборотов	в 1/мин, диапазон регулировки: от -990 до 0	Номинальное значение настраивается на заводе-изготовителе	
D.060	Количество отключений ограничителя температуры	Количество отключений		не настраивается
D.061	Количество неполадок топочного автомата	Количество неудачных розжигов за последнюю попытку		не настраивается
D.064	Среднее время розжига	в секундах		не настраивается
D.065	Максимальное время розжига	в секундах		не настраивается
D.067	Остаток времени блокировки горелки	в минутах		не настраивается
D.068	Неудачные розжиги за 1-ю попытку	Количество неудачных розжигов		не настраивается
D.069	Неудачные розжиги за 2-ю попытку	Количество неудачных розжигов		не настраивается
D.071	Расчетное значение максимальной температуры теплоносителя в подающей линии отопления	40 ... 85 °C	75 °C	
D.072	Время выбега внутреннего насоса после нагрева водонагревателя	Настраивается в пределах от 0 до 10 минут	2 мин	
D.076	Device specific number	82 = VU 806 89 = VU 1006 80 = VU 1206		не настраивается
D.077	Ограничение мощности загрузки накопителя в кВт	Настраиваемая мощность на нагрев водонагревателя в кВт		
D.080	Количество часов работы отопления	в ч		не настраивается
D.081	Часы работы приготовления горячей воды	в ч		не настраивается
D.082	Количество запусков горелки в режиме отопления	Количество запусков горелки		не настраивается
D.083	Количество запусков горелки в режиме приготовления горячей воды	Количество запусков горелки		не настраивается
D.084	Индикация техобслуживания: количество часов до следующего техобслуживания	Диапазон регулировки: от 0 до 3000 ч и "---" для деактивации	"---"	
D.090	Состояние цифрового регулятора	распознан, не распознан		не настраивается
D.091	Состояние DCF при подключенном датчике температуры наружного воздуха	нет приема сигнала прием сигнала синхронизировано действительно		не настраивается
D.093	Настройка вариантов аппарата (DSN)	Диапазон регулировки: от 0 до 99		
D.094	Удаление списка ошибок удалить	Удалить список ошибок 0 = нет 1 = да		
D.095	Версия программного обеспечения компонентов eBUS	1. печатная плата (BMU) 2. дисплей (AI) 4. HBI/VR34		не настраивается
D.096	Заводские настройки	Сброс всех настраиваемых параметров на заводские настройки 0 = нет 1 = да		

С Работы по осмотру и техническому обслуживанию – обзор



Указание

В приведенной ниже таблице перечислены требования изготовителей к минимальным интервалам осмотра и обслуживания. Если региональным законодательством предписаны более короткие интервалы осмотра и обслуживания, то соблюдайте их.

№	Работы	Осмотр (ежегодно)	Техниче- ское обслужи- вание (не реже одного раза в два года)
1	Проверьте систему дымоходов/воздуховодов на герметичность и надлежащее крепление. Убедитесь, что она не забита, не повреждена и правильно смонтирована согласно соответствующему руководству по монтажу.	X	X
2	Проверьте общее состояние изделия. Удалите загрязнения, имеющиеся на изделии и в турбокамере.	X	X
3	Выполните визуальный контроль общего состояния всего теплообменника, обратив при этом особое внимание на наличие коррозии, сажи или других повреждений. При наличии повреждений выполните техобслуживание.	X	X
4	Проверьте давление газа на входе при максимальной тепловой нагрузке. Если давление газа на входе не находится в правильном диапазоне, выполните техобслуживание.	X	X
5	Проверьте содержание CO ₂ (коэффициент избытка воздуха) изделия и при необходимости настройте его заново. Занесите результаты в протокол.	X	X
6	Отключите изделие от электропитания. Проверьте электрические штекерные соединения и подключения на правильную посадку и при необходимости исправьте ее.	X	X
7	Перекройте газовый запорный кран и сервисные краны.		X
8	Проверьте предварительное давление расширительного бака и при необходимости отрегулируйте его.		X
9	Снимите газоздушный тракт (дверцу горелки с вентилятором и газовой арматурой).		X
10	Проверьте все уплотнения и изолирующие коврики в зоне сгорания. При обнаружении повреждений замените уплотнения или изолирующие коврики. Заменяйте уплотнение дверцы горелки после каждого открывания и, соответственно, при каждом техническом обслуживании.		X
11	Очистите теплообменник.		X
12	Проверьте горелку на наличие повреждений и при необходимости замените.		X
13	Проверьте сифон конденсата на изделии, очистите и при необходимости наполните его.	X	X
14	Установите газоздушный тракт на место. Внимание: замените уплотнения!		X
15	Замените электрод розжига, контрольный электрод и соответствующие уплотнения.		X
16	Клапаны отходящих газов с сервоприводами на каскадах: проверьте работоспособность клапана отходящих газов. При необходимости очистите корпус изнутри и снаружи, а также запорную заслонку и вал.		X
17	Проверьте изделие на герметичность.	X	X
18	Откройте газовый запорный кран, снова подсоедините изделие к электрической сети и включите изделие.	X	X
19	Откройте сервисные краны, наполните изделие/систему отопления до 1,0 - 4,5 бар (в зависимости от статической высоты системы отопления), запустите программу удаления воздуха P.00 .		X
20	Выполните пробную эксплуатацию изделия и системы отопления, в том числе - приготовления горячей воды и при необходимости еще раз удалите из системы воздух.	X	X
21	Выполните визуальную проверку розжига и работы горелки.	X	X
22	Снова проверьте содержание CO ₂ (коэффициент избытка воздуха) изделия.		X
23	Проверьте изделие на нарушение герметичности газовой системы, систем отходящих газов, горячей воды и конденсата и при необходимости устраните ее.	X	X
24	Занесите результаты выполненного осмотра и техобслуживания в протокол.	X	X
25	Проверьте качество греющей воды (степень жесткости) и занесите значения в сервисную книжку системы. При необходимости измените жесткость воды путем ее обработки.	X	X

D Коды состояния – обзор

Код состояния	Значение
Режим отопления	
S.00	Отопление, нет потребности в тепле
S.01	Режим отопления, запуск вентилятора
S.02	Режим отопления, запуск насоса
S.03	Режим отопления, розжиг
S.04	Режим отопления, горелка работает
S.05	Режим отопления, выбег насоса/вентилятора
S.06	Режим отопления, выбег вентилятора
S.07	Режим отопления, выбег насоса
S.08	Режим отопления, остаточное время блокировки
S.09	Режим отопления Измер. программа
S.20	Запрос горячей воды
S.21	Режим ГВС, запуск вентилятора
S.22	Режим ГВС, запуск насоса
S.23	Режим ГВС, розжиг
S.24	Режим ГВС, горелка работает
S.25	Режим ГВС, выбег насоса/вентилятора
S.26	Режим ГВС, выбег вентилятора
S.27	Режим приготовления горячей воды, выбег насоса
S.28	Режим приготовления горячей воды Время блокировки горелки
Особые случаи	
S.30	Комнатный термостат (КТ) блокирует режим отопления
S.31	Летний режим активен или отсутствует запрос теплоты от eBUS регулятора
S.32	Время ожидания из-за отклонения оборотов вентилятора
S.34	Режим защиты от замерзания активен
S.36	Заданное расчетное значение eBUS регулятора составляет < 20°C и блокирует режим отопления
S.37	Время ожидания вентилятора: выпадение вентилятора из эксплуатации
S.39	сработал "burner off contact" (например, накладной термостат или насос конденсата)
S.40	Режим обеспечения комфорта активен: изделие работает с ограниченным комфортом отопления
S.41	Давление воды > 0,6 МПа (6 бар)
S.42	Обратный сигнал клапана отходящих газов блокирует работу горелки (только в сочетании с принадлежностью VR40) или неисправен насос конденсата, запрос теплоты блокирован
S.44	Режим обеспечения комфорта „Датчик температуры в обратной линии“ активен; изделие работает с ограниченным комфортом отопления
S.46	Режим обеспечения комфорта „Потеря пламени при минимальной мощности“ активен; изделие работает с ограниченным комфортом отопления
S.47	Режим обеспечения комфорта „Потеря пламени при максимальной мощности“ активен; изделие работает с ограниченным комфортом отопления
S.48	Режим обеспечения комфорта „Отклонение частоты вращения вентилятора“ активен; изделие работает с ограниченным комфортом отопления
S.53	Изделие ожидает блокировку модуляции/функцию блокировки работы из-за недостатка воды (слишком большой перепад температуры: подающая линия - обратная линия)
S.54	Изделие ожидает функцию блокировки работы из-за недостатка воды (перепад температуры)
S.96	Выполняется тест датчика обратной линии, запросы отопления блокированы.
S.97	Выполняется тест датчика давления воды, запросы отопления блокированы.
S.98	Выполняется тест датчика подающей/обратной линии, запросы отопления блокированы.

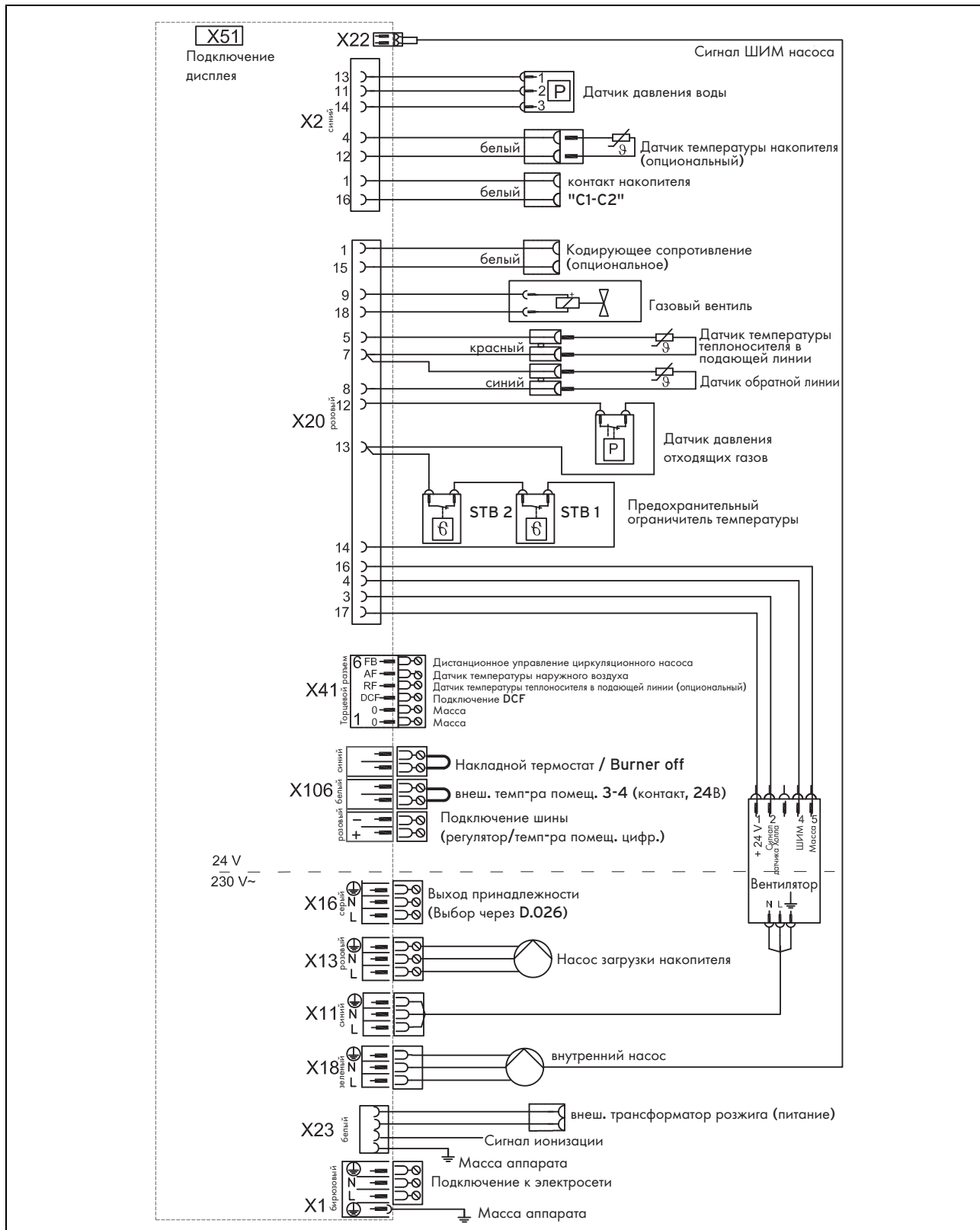
Е Коды ошибки – обзор

Код	Значение	Причина
F.00	Обрыв цепи датчика температуры в подающей линии	Штекер NTC не подключен или подключен ненадежно, многоконтактный штекер на электронной плате вставлен неправильно, обрыв в жгутах проводов, неисправный NTC
F.01	Обрыв цепи датчика температуры в обратной линии	Штекер NTC не подключен или подключен ненадежно, многоконтактный штекер на электронной плате вставлен неправильно, обрыв в жгутах проводов, неисправный NTC
F.10	Короткое замыкание датчика температуры в подающей линии	Неисправен NTC, короткое замыкание в жгутах проводов, кабеле/корпусе
F.11	Короткое замыкание датчика температуры в обратной линии	Неисправен NTC, короткое замыкание в жгутах проводов, кабеле/корпусе
F.20	Защитное отключение: ограничитель температуры	Неправильное соединение массы жгута проводов с изделием, неисправность датчика NTC подающей или обратной линии (ненадежный контакт), пробой через кабель розжига, штекер розжига или электрод розжига, слишком высокая температура отходящих газов
F.22	Защитное отключение: недостаток воды	Отсутствие или недостаток воды в изделии, неисправен датчик давления воды, кабель к насосу или датчик давления воды ненадежно подключен/не подключен/неисправен
F.23	Защитное отключение: перепад температур слишком большой	Насос заблокирован, пониженная мощность насоса, воздух в изделии перепутаны местами NTC подающей или обратной линии
F.24	Защитное отключение: нарастание температуры слишком быстрое	Насос заблокирован, пониженная мощность насоса, воздух в изделии, давление в системе слишком низкое, обратный заблокирован или неправильно установлен обратный клапан гравитационного типа
F.25	Защитное отключение: температура отходящих газов слишком высокая	Обрыв штекерного соединения опционального предохранительного ограничителя температуры отходящих газов (STB), обрыв в жгутах проводов
F.27	Защитное отключение: засвет пламени	Наличие влаги в блоке электроники, неисправен блок электроники (устройство контроля пламени), неисправен электромагнитный газовый клапан
F.28	Сбой при запуске: неудачный розжиг	Неисправен счетчик газа или сработало реле давления газа, наличие воздуха в газе, слишком низкое динамическое давление газа, сработало термическое запорное устройство (ТАЕ), засорена линия отвода конденсата, неправильная газовая форсунка, неправильная газовая арматура ЕТ, ошибка газовой арматуры, многоконтактный штекер неправильно подключен к плате управления, обрыв в жгутах проводов, неисправна система розжига (трансформатор розжига, кабель розжига, штекер розжига, электрод розжига), обрыв в цепи ионизации (кабель, электрод), неправильное заземление изделия, неисправен блок электроники
F.29	Сбой во время эксплуатации: неудачный повторный розжиг	Прерывание подачи газа время от времени, рециркуляция отходящих газов, засорена линия отвода конденсата, неправильное заземление изделия, перебои в зажигании трансформатора розжига
F.32	Ошибка вентилятора	Неправильно подключен штекер к вентилятору, многоконтактный штекер неправильно подключен к печатной плате, обрыв в жгутах проводов, заблокирован вентилятор, неисправен датчик Холла, неисправен блок электроники
F.34	Защитное отключение: контроль давления	Реле давления отходящих газов: обрыв кабеля, засорение тракта отходящих газов Реле давления воды: утечка в гидравлической части, наличие воздуха в отопительном контуре
F.35	Датчик системы дымоходов/воздуховодов	Система дымоходов/воздуховодов засорена
F.49	Ошибка шины eBUS	Короткое замыкание шины данных eBUS, перегрузка шины данных eBUS или наличие дублированного электропитания шины данных eBUS с разными полярностями
F.61	Ошибка управления газовой арматурой	<ul style="list-style-type: none"> – Короткое замыкание/замыкание на массу в жгутах проводов к газовой арматуре – Неисправна газовая арматура (замыкание катушек на массу) – Неисправен блок электроники
F.62	Ошибка газовой арматуры: задержка отключения	<ul style="list-style-type: none"> – задержка отключения газовой арматуры – задержка гашения сигнала пламени – негерметичность газовой арматуры – Неисправен блок электроники
F.63	Ошибка EEPROM	Неисправен блок электроники

Приложение

Код	Значение	Причина
F.64	Ошибка блока электроники / NTC	Короткое замыкание NTC подающей или обратной линий, неисправен блок электроники
F.65	Ошибка температуры блока электроники	Слишком сильный разогрев блока электроники под внешним воздействием, неисправен блок электроники
F.67	Ошибка электроника / пламя	Недостовверный сигнал пламени, неисправен блок электроники
F.68	Ошибка: нестабильный сигнал пламени	Воздух в газе, слишком низкое динамическое давление газа, неподходящий коэффициент избытка воздуха, засорение каналов слива конденсата, неподходящее газовое сопло, обрыв цепи тока ионизации (провод, электрод), рециркуляция отходящих газов, канал слива конденсата
F.70	Недействительный код аппарата (DSN)	Если установлены запасные части: дисплей и электронная плата заменены одновременно, а идентификация аппарата заново не настроена; неправильный кабельный жгут;
F.73	Сигнал датчика давления воды находится в неверном диапазоне (слишком низкий)	Обрыв/короткое замыкание датчика давления воды, обрыв/короткое замыкание на массу в подводящем проводе датчика давления воды или неисправен датчик давления воды
F.74	Сигнал датчика давления воды находится в неверном диапазоне (слишком высокий)	Провод к датчику давления воды замкнут на 5В/24В или внутренняя ошибка в датчике давления воды
F.75	Ошибка - отсутствие определения скачка давления при запуске насоса	Неисправен датчик давления воды или/и насос, наличие воздуха в системе отопления, слишком мало воды в изделии; проверить настраиваемый байпас, подключить расширительный бак к обратной линии
F.76	Сработала защита от перегрева на первичном теплообменнике	Неисправен кабель или кабельные подключения плавкого предохранителя в первичном теплообменнике или неисправен первичный теплообменник
F.77	Ошибка клапана отходящих газов/насоса конденсата	Отсутствие обратного сигнала от клапана отходящих газов или неисправен насос конденсата
Ошибка коммуникации	Отсутствие коммуникации с печатной платой	Ошибка коммуникации между дисплеем и электронной платой в блоке электроники
F.83	Ошибка изменения температуры датчика подающей или обратной линий	При запуске горелки на датчике подающей или обратной линий регистрируется отсутствие изменения температуры или слишком низкое его значение <ul style="list-style-type: none"> - слишком мало воды в изделии - Неправильно смонтированы датчики подающей и обратной линий
F.84	Ошибка - недостоверное значение разницы температуры подающей и обратной линий	Датчики подающей и обратной линий сообщают недостоверные значения <ul style="list-style-type: none"> - Неправильно смонтированы датчики подающей и обратной линий

F Схема электрических соединений



G Контрольный список для первого ввода в эксплуатацию

	Место	Специалист	Техник сервисной службы
Имя			
Улица / номер дома			
Почтовый индекс			
Населенный пункт			
Телефон			
Дата ввода в эксплуатацию			
Серийный номер			
Гидравлическая схема			

G.1 Контрольный список для первого ввода в эксплуатацию

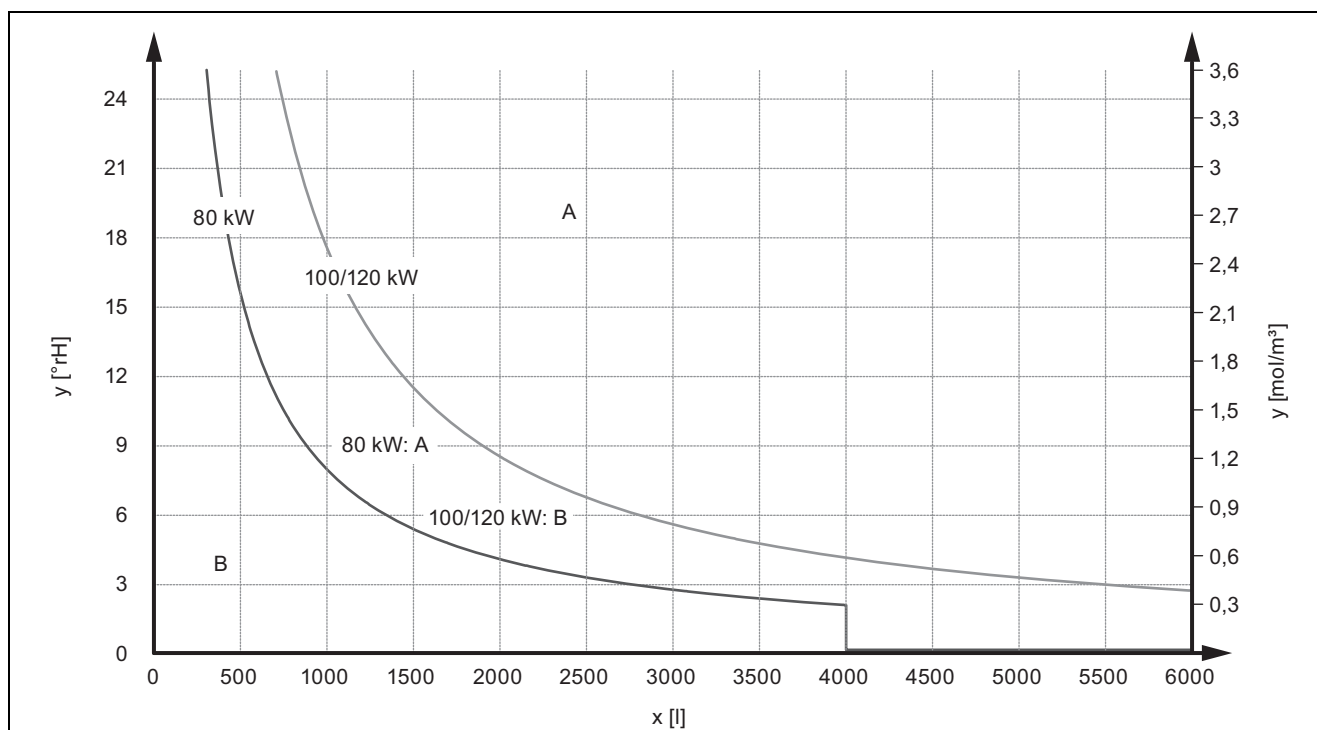
	Да	Нет	Значения	Единица измерения
Система в целом				
Тип здания (одно-/многоквартирное, специальное здание)				
используется в коммерческих целях?				
Год выпуска				
Состояние теплоизоляции/обновление				
Мощность системы				кВт
Прежний расход газа и энергии				м ³ или кВт/ч/год
Отапливаемая площадь				м ²
Количество отопительных контуров				
– Контур напольного отопления				
– Отопительные контуры радиаторов				
– Отопительные контуры вентиляторов				
Жесткость воды в момент ввода в эксплуатацию				моль/м ³ или мг/л CaCO ₃
Объем системы				л
добавляемые присадки: обозначение, количество				
Газовое снабжение				
Вид газа				
Теплота сгорания				кВт/ч/м ³
Имеется регулятор давления газа?				
Если да, какого типа?				
Отвод конденсата				
Сифон конденсата наполнен?				
Линия отвода конденсата проложена под уклоном?				
Имеется устройство нейтрализации конденсата (> 200 кВт)?				
Если да, какого производителя?				
Имеется ли насос отвода конденсата (при необходимости)?				
Управляющая линия насоса конденсата подключена?				
Гидравлика				
Давление в системе отопительного контура				МПа (бар)
Трубная обвязка, не менее 1,5" (отдельный аппарат)				
Трубная обвязка, не менее DN65 (каскад до 360 кВт)				
Трубная обвязка, не менее DN100 (каскад > 360 кВт)				
Предохранительный клапан				МПа (бар)

	Да	Нет	Значения	Единица измерения
Разделение системы через пластинчатый теплообменник Какой тип?				
Количество смесителей				
Водонагреватель – Буферный накопитель (если да, какого типа?) – Накопитель горячей воды (если да, какого типа?)				л
Насосы – вторичный контур (если да, какого типа?) – Отопительные контуры (если да, какого типа?)				
Количество мембранный расширительный бак – Первичный контур – Вторичный контур – Отопительные контуры				л
Пластинчатый теплообменник установлен правильно?				
Датчик системы правильно установлен?				
Воздух удален из отопительных контуров в достаточной степени?				
При монтаже насоса без оригинальной группы обвязки				
Потеря давления между насосом и аппаратом < 2 кПа (20 мбар) при 4 м³/ч (необходимо!)				
Расстояние между насосом и изделием менее 0,5 м (необходимо!)				
Насос в обратной линии (необходимо!)				
При использовании стороннего насоса				
Насос подключен к плате управления (сигнал и напряжение) (необходимо!)				
Характеристика насоса должна, как минимум, соответствовать руководству (необходимо!)				
Горячее водоснабжение				
Энергоноситель (газ или электроэнергия?) через контур аппарата				
через отопительный контур				
Имеется насос загрузки? Если да, какого типа?				
при размере накопителя < 200 л мощность загрузки накопителя ограничена до 30 кВт (D.070)?				
Дымоход				
Тип установки (с забором/без забора воздуха из помещения)				
при установке с забором воздуха из помещения: большое отверстие приточного воздуха				см²
Элемент системы дымоходов/воздуховодов до камина: – Длина – Диаметр				м или мм
Количество установленных отводов				
Шахта дымохода – Материал – Высота – Диаметр				м или мм
Каскад				
Гидр. обратные клапаны в подающей линии?				

Приложение

	Да	Нет	Значения	Единица измерения
Правильный электромонтаж клапанов отходящих газов с сервоприводом?				
D.027/D.028 (переключение реле 2) на 4 (= вытяжной колпак) установлен?				
D.090 (eBus-регулятор) распознан?				
Перекачивающий насос конденсата (при необходимости): кабель сигнализации неполадки подключен к каждому изделию?				
Дополнительные теплогенераторы				
Гелиоустановка, тепловой насос, твердотопливный котел? Если да, какого типа?				
Регулирование				
Регулятор Vaillant Если да, какого типа?				
Сторонний регулятор Если да, какого типа?				
Регулятор температуры воздуха в помещении, регулятор температуры наружного воздуха Если да, какого типа?				
Запрос отопления от какого регулятора?				
Запрос горячей воды от регулятора (внутренний/внешний)				
Датчик установлен в правильное положение и подключен?				
vnetDIALOG правильно установлен, сигнал имеется?				
Ввод в эксплуатацию/первоначальная настройка				
Содержание CO ₂ при макс. свыше/более P.1 (до настройки)				% об.
Содержание CO ₂ при макс. свыше/более P.1 (после настройки)				% об.
Давление газа при номинальной тепловой нагрузке (при максимальной мощности каскадов)				кПа (мбар)
Содержание CO ₂ при мин. свыше/более P.2				% об.
Объемный расход газа при P _{макс.} свыше P.1 (при возможности)				м ³ /мин
Объемный расход газа при P _{мин.} свыше P.2 (при возможности)				м ³ /мин
Проба воды первичного контура				моль/м ³ или мг/л CaCO ₃
Проба воды вторичного контура				моль/м ³ или мг/л CaCO ₃
Давление в системе отопительного контура				МПа (бар)
Основные настройки				
Частичная нагрузка на отопление через D.000				кВт
Время выбега насоса через D.001				мин
Макс. время блокировки горелки через D.002				мин
Режим работы насоса через D.018				
Макс. мощность загрузки накопителя через D.077				кВт

Н Подготовка греющей воды



x	Объем системы	A	Требуется подготовка воды
y	Жесткость воды	B	Подготовка воды не требуется

I Технические характеристики

Технические характеристики – мощность

	VU OE 806/5-5	VU OE 1006/5-5	VU OE 1206/5-5
Диапазон номинальной тепловой мощности при 50/30 °С	16,5 ... 82,3 кВт	20,7 ... 98,9 кВт	24,7 ... 123,4 кВт
Диапазон номинальной тепловой мощности при 60/40 °С	16,0 ... 80,0 кВт	20,0 ... 96,2 кВт	24,0 ... 120,0 кВт
Диапазон номинальной тепловой мощности при 80/60 °С	14,9 ... 74,7 кВт	18,7 ... 89,8 кВт	22,4 ... 112,0 кВт
Номинальный КПД (стационарный) при 50/30 °С	108 %	108 %	108 %
Номинальный КПД (стационарный) при 60/40 °С	105 %	105 %	105 %
Номинальный КПД (стационарный) при 80/60 °С	98 %	98 %	98 %
КПД 30%	109 %	109 %	109 %
Увеличенная тепловая нагрузка в режиме отопления (относящаяся к теплоте сгорания H _i и чистому режиму отопления)	76,2 кВт	91,6 кВт	114,3 кВт
Увеличенная тепловая нагрузка при нагреве накопителя	76,2 кВт	91,6 кВт	114,3 кВт
Наименьшая тепловая нагрузка (относится к теплоте сгорания H _i и чистому режиму отопления)	15,2 кВт	19,2 кВт	22,9 кВт

Приложение

Технические характеристики – система отопления

	VU OE 806/5-5	VU OE 1006/5-5	VU OE 1206/5-5
Максимальная температура теплоносителя в подающей линии (заводские настройки: 75°C)	85 °С	85 °С	85 °С
Диапазон регулировки макс. температуры в подающей линии (заводская настройка: 80 °С)	30 ... 85 °С	30 ... 85 °С	30 ... 85 °С
Допустимое общее избыточное давление	0,6 МПа (6,0 бар).	0,6 МПа (6,0 бар).	0,6 МПа (6,0 бар).
количество циркулирующей воды (при $\Delta T = 23$ К)	2 990 л/ч	3 740 л/ч	4 485 л/ч
Приблизительное количество конденсата (величина рН 3,5 ... 4,0) в режиме отопления 40/30°C	12,8 л/ч	16,0 л/ч	19,2 л/ч
Остаточный напор высокопроизводительного насоса	0,025 МПа (0,250 бар).	0,050 МПа (0,500 бар).	0,042 МПа (0,420 бар).

Технические характеристики – система отопления

	VU OE 806/5-5	VU OE 1006/5-5	VU OE 1206/5-5
Максимальная температура теплоносителя в подающей линии (заводские настройки: 75°C)	85 °С	85 °С	85 °С
Диапазон регулировки макс. температуры в подающей линии (заводская настройка: 80 °С)	30 ... 85 °С	30 ... 85 °С	30 ... 85 °С
Допустимое общее избыточное давление	0,6 МПа (6,0 бар).	0,6 МПа (6,0 бар).	0,6 МПа (6,0 бар).
количество циркулирующей воды (при $\Delta T = 23$ К)	2 990 л/ч	3 600 л/ч	4 485 л/ч
Приблизительное количество конденсата (величина рН 3,5 ... 4,0) в режиме отопления 40/30°C	12,8 л/ч	15,0 л/ч	19,2 л/ч
Остаточный напор модулирующего насоса	0,042 МПа (0,420 бар).	0,032 МПа (0,320 бар).	0,022 МПа (0,220 бар).

Технические характеристики – общие

	VU OE 806/5-5	VU OE 1006/5-5	VU OE 1206/5-5
Страна назначения (обозначение в соответствии с ISO 3166)	BY, RU (Белоруссия, Россия)	BY, RU (Белоруссия, Россия)	BY, RU (Белоруссия, Россия)
Категория допуска	I _{2H}	I _{2H}	I _{2H}
Присоединительный патрубок газа аппарата	R 1	R 1	R 1
Патрубки подключения подающей и обратной линий отопления аппарата	G 1 1/4"	G 1 1/4"	G 1 1/4"
Динамическое давление природного газа G20	1,3 (2,0) кПа 13,0 (20,0) мбар	1,3 (2,0) кПа 13,0 (20,0) мбар	1,3 (2,0) кПа 13,0 (20,0) мбар
Номинальный расход газа при 15°C и 1013 мбар (также и для приготовления горячей воды при наличии), G20 (H _i = 9,5 кВт*ч/м³)	8,0 м³/ч	9,7 м³/ч	12,1 м³/ч
Мин. массовый поток отходящих газов (G20)	6,9 г/с	8,9 г/с	10,6 г/с
Макс. массовый расход отходящих газов	34,4 г/с	41,7 г/с	52,5 г/с
Минимальная температура отходящих газов	40 °С	40 °С	40 °С
Макс. температура отходящих газов	85 °С	85 °С	85 °С
Разрешенные присоединительные патрубки отходящих газов	C13, C33, C43, C53, C93, B23, B53, B53P	C13, C33, C43, C53, C93, B23, B53, B53P	C13, C33, C43, C53, C93, B23, B53, B53P
(Сфера действия: только Россия) дополнительно разрешенные присоединительные патрубки отходящих газов	B23P	B23P	B23P

	VU OE 806/5-5	VU OE 1006/5-5	VU OE 1206/5-5
Допустимая разница давления в трубе отходящих газов для типа установки В23Р при работе с индивидуальной системой дымоудаления, макс.	150 Па (0,00150 бар).	200 Па (0,00200 бар).	200 Па (0,00200 бар).
Допустимая разница давления в трубе отходящих газов для типа установки В23Р при работе в каскадном режиме, макс.	50 Па (0,00050 бар).	50 Па (0,00050 бар).	50 Па (0,00050 бар).
Подключение к системе дымоходов/воздуховодов	110/160 мм	110/160 мм	110/160 мм
Класс NOx	6	6	6
Выбросы NOx	≤ 50 мг/кВт·ч	≤ 50 мг/кВт·ч	≤ 50 мг/кВт·ч
Выбросы CO	≤ 30 мг/кВт·ч	≤ 30 мг/кВт·ч	≤ 30 мг/кВт·ч
Содержание CO ₂	9,0 об.-%	9,0 об.-%	9,0 об.-%
Габариты аппарата, ширина	480 мм	480 мм	480 мм
Габариты аппарата, высота	960 мм	960 мм	960 мм
Габариты аппарата, глубина	603 мм	603 мм	603 мм
Чистая масса, без насосной группы, прим.	68 кг	86 кг	90 кг

Технические характеристики – электрическая часть

	VU OE 806/5-5	VU OE 1006/5-5	VU OE 1206/5-5
Электрическое подключение	230 В / 50 Гц	230 В / 50 Гц	230 В / 50 Гц
Встроенный предохранитель (инерционный)	4 А	4 А	4 А
Мин. потребляемая электрическая мощность	25 Вт	18 Вт	18 Вт
Потребляемая электрическая мощность макс.	122 Вт	160 Вт	160 Вт
Потребляемая электрическая мощность в режиме ожидания	< 2 Вт	< 2 Вт	< 2 Вт
Тип защиты	IP X4 D	IP X4 D	IP X4 D

Указатель ключевых слов

Л

Live монитор 19

Б

Боковая часть 12

В

Вентилятор 35

Вес 11

Включение 20

Время блокировки горелки 26

Время блокировки горелки, сброс оставшегося 26

Время выбега насоса 26

Вывод из эксплуатации 37

Г

Габариты изделия 10

Газовая арматура 34

Газовая гофрированная труба 7

Газовоздушный тракт 29, 32

Герметичность 25

Горелка 31, 35

Д

Давление 22

Давление наполнения 22

Диагностика 34

Дисплей 36

Документация 8

Дополнительные реле 21

З

Замена, вентилятор 35

Замена, газовая арматура 34

Замена, горелка 35

Замена, дисплей 36

Замена, теплообменник 36

Замена, электронная плата 36

Запасные части 29

Запах газа 5

Запах отходящих газов 5

И

Изделие 28

Изолирующий коврик 35

Инструмент 6

Использование по назначению 4

К

Квалификация 4

Клапан для стравливания воздуха 22

Коды диагностики 25, 40

Коды ошибки 33, 45

Коды состояния 19, 44

Компактный термомодуль 7

Комплект поставки 10

Комфортный режим 21

Конфигурация котла 21

Концепция управления 19

Коррозия 6

Л

Линия отвода конденсата 15

М

Маркировочная табличка 9

Межсервисный интервал 26

Меню функций 29

Место установки 5–6

Минимальные расстояния 11

Многофункциональный модуль 21

Мороз 6

Мощность насоса 27

Н

наполнение 22

Напряжение 6

Настройка газового тракта 23

Настройка коэффициента избытка воздуха 24

О

Облицовка, верхняя 12

Обратная линия системы отопления 14

Опасность ошпаривания 6

Опорожнение 33

П

Память ошибок 34

Параметр 34

Передняя облицовка 12

Передняя облицовка, закрыта 5

Переналадка на другой вид газа 23

Печатная плата 36

Подача воздуха для горения 5

Подающая линия системы отопления 14

Подготовка греющей воды 20

Подготовка, ремонт 34

Подключение к электросети 17

Подсоединение газа 13

Помощник запуска 20–21

Предохранительное устройство 6

Предохранительный клапан 16

Предписания 7

Присоединительные размеры 10

Программы тестирования 34

Программы тестов 20

Р

Работы по осмотру 29, 33, 43

Работы по техническому обслуживанию 29, 33, 43

Расчетная температура теплоносителя в подающей

линии 21

Регулирование по температуре теплоносителя в

обратной линии 26

Регулятор 18

Режим заполнения 21

Режим работы насоса 26

Ремонт 34, 36

С

Самопроверка 29

Самопроверка блока электроники 29

Сброс, память ошибок 34

Сброс, параметры 34

Свободное пространство для монтажа 11

Сервисное сообщение 33

Сервисный партнер 33

Символ сбоя 21

Система дымоходов/воздуховодов 16

Система дымоходов/воздуховодов, установлена 5

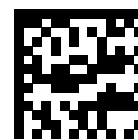
Система отопления 22

Сифон конденсата 23, 32

Содержание CO₂ 24

Специалист 4

Список ошибок	34
Схема	6
Т	
Телефонный номер специалиста	21
Температура горячей воды	21
Температура теплоносителя в подающей линии, максимальная	26
Теплообменник	31, 36
Тест компонентов	29
Тестовая программа	21
Тестовые программы	20–21
Тракт отходящих газов	5
Транспортировка	5
У	
удаление воздуха	22
Удаление, список ошибок	34
Уровень специалиста	19
Утилизация упаковки	37
Утилизация, упаковка	37
Ц	
Циркуляционный насос	19
Ч	
Частичная нагрузка на отопление	21, 25
Э	
Эксплуатация в режиме обеспечения комфорта	33
Эксплуатация с забором воздуха из помещения	5
Электричество	6
Электропитание	17
Я	
Язык	20



0020150293_08

0020150293_08 ■ 28.02.2019

Поставщик

Vaillant Group International GmbH

Berghauser Strasse 40 ■ 42859 Remscheid

Tel. +492191 18 0

www.vaillant.info

ООО «Вайлант Груп Рус», Россия

143421 Московская область – Красногорский район

26-й км автодороги «Балтия», бизнес-центр «Рига Ленд» ■ Строение 3, 3-й подъезд, 5-й этаж

Тел. +7 495 788 4544 ■ Факс +7 495 788 4565

Техническая поддержка для специалистов +7 495 921 4544 (круглосуточно).

info@vaillant.ru ■ www.vaillant.ru

vaillant.pf

© Данные руководства или их части охраняются авторским правом и могут копироваться или распространяться только с письменного согласия изготовителя.

Возможны технические изменения.