

Для специалиста

Руководство по установке и техническому обслуживанию



atmoVIT

VK INT 164...564/1-5



RU, BY

Издатель/изготовитель

Vaillant GmbH

Berghauser Str. 40 ■ D-42859 Remscheid
Тел. +49 21 91 18-0 ■ Факс +49 21 91 18-28 10
info@vaillant.de ■ www.vaillant.de

Издатель/изготовитель

Вайлант ГмБХ

Бергхаузер штр. 40 ■ D-42859 Ремшайд
Тел. +4 9 21 91 18-0 ■ Факс +4 9 21 91 18-28 10
info@vaillant.de ■ www.vaillant.de



Содержание

Содержание	7	Ввод в эксплуатацию	15
1 Безопасность	4	7.1 Проверка и подготовка греющей воды/ заправочной и подпиточной воды	15
1.1 Относящиеся к действию предупредительные указания	4	7.2 Наполнение и удаление воздуха из системы отопления	16
1.2 Использование по назначению	4	7.3 Проверка и адаптация группы газа	17
1.3 Общие указания по технике безопасности	4	7.4 Вид газовой арматуры	17
1.4 Указания по технике безопасности для системы дымоходов/ воздухопроводов	6	7.5 Проверка давления газа на входе	17
1.5 Предписания (директивы, законы, стандарты)	8	7.6 Проверка настройки газового тракта	18
2 Указания по документации	9	7.7 Проверка системы дымоходов	18
2.1 Соблюдение совместно действующей документации	9	7.8 Проверка режима отопления	18
2.2 Хранение документации	9	7.9 Проверка режима приготовления горячей воды	18
2.3 Действительность руководства	9	8 Адаптация к системе отопления	18
3 Описание изделия	9	8.1 Указания по настройкам	18
3.1 Применение	9	8.2 Изменение настроек	19
3.2 Функциональные элементы, вид спереди	9	9 Передача изделия эксплуатирующей стороне	19
3.3 Функциональные элементы, вид сзади	9	9.1 Инструктаж пользователя	19
3.4 Элементы управления	10	10 Устранение неполадок	19
3.5 Данные на маркировочной табличке	10	10.1 Устранение неполадок	19
3.6 Маркировка CE	10	10.2 Опрос кода состояния	19
3.7 Срок хранения	10	10.3 Разблокировка предохранительного ограничителя температуры	20
3.8 Срок службы	10	11 Осмотр и техобслуживание	20
3.9 Дата производства	10	11.1 Указания по осмотру и техническому обслуживанию	20
3.10 Правила упаковки, транспортировки и хранения	10	11.2 Приобретение запасных частей	20
4 Монтаж	11	11.3 Необходимые контрольные и измерительные средства	20
4.1 Извлечение изделия из упаковки	11	11.4 Снятие/установка горелки	20
4.2 Проверка комплектности	11	11.5 Очистка горелки	21
4.3 Выбор места установки	11	11.6 Очистка теплообменника	21
4.4 Размеры и присоединительный размер	11	11.7 Измерение потерь тепла с отходящими газами	21
4.5 Соблюдение минимальных расстояний	12	11.8 Проверка предохранительного ограничителя температуры	21
4.6 Регулировка положения изделия	12	11.9 Проверка автомата контроля и управления горением газа	22
4.7 Демонтаж/монтаж деталей облицовки	12	11.10 Проверка датчика отходящих газов	22
5 Установка	12	12 Вывод из эксплуатации	22
5.1 Указания по установке	12	12.1 Вывод изделия из эксплуатации	22
5.2 Необходимый материал	13	12.2 Опорожнение изделия и системы отопления	22
5.3 Подключение газопровода	13	13 Сервисная служба	22
5.4 Подключение отопительного контура	13	14 Переработка и утилизация	22
5.5 Подключение накопителя горячей воды	14	Приложение	23
5.6 Присоединение трубы отходящих газов	14	A Технические характеристики	23
6 Электромонтаж	14	B Коды диагностики	24
6.1 Указания по электромонтажу	14	C Коды состояния	26
6.2 Открывание/закрывание распределительной коробки	14	D Коды ошибок	27
6.3 Подключение электропитания	15	E Устранение неполадок	27
6.4 Подключение датчиков	15	F Схема электрических соединений	29
6.5 Подключение регулятора	15	G Работы по осмотру и техническому обслуживанию	30

Указатель ключевых слов 31

1 Безопасность



1 Безопасность

1.1 Относящиеся к действию предупредительные указания

Классификация относящихся к действию предупредительных указаний

Относящиеся к действию предупредительные указания классифицированы по степени возможной опасности с помощью предупредительных знаков и сигнальных слов следующим образом:

Предупредительные знаки и сигнальные слова



Опасность!

Непосредственная опасность для жизни или опасность тяжелых травм



Опасность!

Опасность для жизни в результате поражения электрическим током



Предупреждение!

Опасность незначительных травм



Осторожно!

Риск материального ущерба или нанесения вреда окружающей среде

1.2 Использование по назначению

В случае ненадлежащего использования или использования не по назначению возможна опасность для здоровья и жизни пользователя или третьих лиц, а также опасность нанесения ущерба изделию и другим материальным ценностям.

Это изделие предназначено для использования в качестве теплогенератора в замкнутых системах центрального отопления и для центрального приготовления горячей воды. Должна обеспечиваться достаточная подача свежего воздуха.

Использование по назначению подразумевает:

- соблюдение прилагаемых руководств по эксплуатации изделия, а также всех прочих компонентов системы
- соблюдение всех приведенных в руководствах условий выполнения осмотров и техобслуживания.

Данным изделием могут пользоваться дети от 8 лет и старше, а также лица с ограниченными физическими, сенсорными или умственными способностями или не обладающие соответствующим опытом и знаниями, если они находятся под присмотром или были проинструктированы относительно безопасного использования изделия и осознают опасности, которые могут возникнуть при несоблюдении определенных правил. Детям запрещено играть с изделием. Детям запрещается выполнять очистку и пользовательское техобслуживание, если они не находятся под присмотром.

Иное использование, нежели описанное в данном руководстве, или использование, выходящее за рамки описанного здесь использования, считается использованием не по назначению. Использование не по назначению считается также любое непосредственное применение в коммерческих и промышленных целях.

Внимание!

Любое неправильное использование запрещено.

1.3 Общие указания по технике безопасности

1.3.1 Опасность из-за недостаточной квалификации

Монтаж и демонтаж, установку, ввод в эксплуатацию, техническое обслуживание, ремонт и вывод из эксплуатации должны выполнять только специалисты, имеющие для этого достаточную квалификацию, прочитавшие все руководства к изделию, действующие на современном уровне развития техники и соблюдающие все соответствующие директивы, стандарты, законы и прочие предписания.

1.3.2 Опасность для жизни в результате утечки газа

При наличии запаха газа в зданиях:

- ▶ Избегайте помещений с запахом газа.
- ▶ По возможности широко откройте двери и окна и создайте сквозняк.
- ▶ Не используйте открытый огонь (например, зажигалку, спички).





- ▶ Не курите.
- ▶ Не используйте электрические выключатели, штепсельные вилки, звонки, телефоны или другие переговорные устройства в здании.
- ▶ Закройте запорное устройство счетчика газа или главное запорное устройство.
- ▶ Если возможно, закройте газовый запорный кран на изделии.
- ▶ Предупредите жильцов дома криком или стуком.
- ▶ Незамедлительно покиньте здание и предотвратите проникновение в него посторонних.
- ▶ Вызовите полицию и пожарную службу, как только будете находиться за пределами здания.
- ▶ Сообщите в дежурную службу предприятия газоснабжения по телефону, который находится за пределами здания.

1.3.3 Опасность для жизни из-за засоренных или негерметичных трактов отходящих газов

К утечке отходящих газов и отравления ими приводят ошибки во время установки, повреждение, выполнение ненадлежащих действий с изделием, несоответствующее место установки и т. п.

При наличии запаха отходящих газов в зданиях:

- ▶ Откройте все двери и окна, к которым у вас имеется доступ, и образуйте сквозняк.
- ▶ Выключите изделие.
- ▶ Проверьте тракты отходящих газов в изделии и отводах отходящих газов.

1.3.4 Опасность для жизни из-за негерметичности при установке ниже уровня земли!

Сжиженный газ скапливается у земли. Если прибор устанавливается ниже уровня поверхности земли, то при разгерметизации могут образовываться скопления сжиженного газа. В этом случае возникает опасность взрыва.

- ▶ Убедитесь, что сжиженный газ не сможет улетучиться из прибора и газопровода.

1.3.5 Опасность для жизни, связанная с облицовкой в виде шкафа

Облицовка изделия в виде шкафа, эксплуатирующегося с забором воздуха из помещения, может стать причиной возникновения опасных ситуаций.

- ▶ Обеспечьте достаточное питание изделия воздухом на горение.

1.3.6 Опасность для жизни от взрывоопасных или легковоспламеняющихся веществ

- ▶ Не используйте и не храните в помещении для установки изделия взрывоопасные или воспламеняющиеся вещества (например, бензин, бумагу, краски).

1.3.7 Опасность для жизни в результате поражения электрическим током

Если вы будете прикасаться к токоведущим компонентам, существует опасность для жизни в результате поражения электрическим током.

Прежде чем приступить к работе с изделием:

- ▶ Обесточьте изделие, отключив его от электрической сети (электрическое разъединительное устройство с расстоянием между контактами минимум 3 мм, например, предохранитель или силовой выключатель).
- ▶ Предотвратите повторное включение.
- ▶ Подождите минимум 3 мин, пока конденсаторы не разрядятся.
- ▶ Проверьте отсутствие напряжения.

1.3.8 Опасность для жизни в результате отсутствия защитных устройств

На содержащихся в настоящем документе схемах указаны не все необходимые для надлежащей установки защитные устройства.

- ▶ Установите в систему необходимые защитные устройства.
- ▶ Соблюдайте действующие внутригосударственные и международные законы, стандарты и директивы.



1 Безопасность



1.3.9 Опасность отравления и ожога в результате утечки горячих отходящих газов

- ▶ Эксплуатация изделия разрешается только с полностью установленной системой воздухопроводов/дымоходов.
- ▶ Эксплуатация изделия разрешается только с установленной и закрытой передней облицовкой (кроме случаев проведения кратковременных проверок).

1.3.10 Опасность отравления из-за недостаточной подачи воздуха для горения

Условия: Эксплуатация с забором воздуха из помещения

- ▶ Обеспечьте беспрепятственную и достаточную подачу воздуха к помещению где установлено изделие, в соответствии с важными требованиями к вентиляции.

1.3.11 Опасность ожога или ошпаривания из-за горячих деталей

- ▶ Начинаяте работу с этими компонентами только после того, как они остынут.

1.3.12 Опасность травмирования при транспортировке из-за большого веса изделия

- ▶ Выполните транспортировку изделия с помощью не менее двух человек.

1.3.13 Риск коррозии из-за непригодного воздуха для горения и воздуха в помещении

Аэрозоли, растворители, хлорсодержащие чистящие средства, краски, клеи, соединения аммиака, пыль и т. п. могут вызвать коррозионные повреждения изделия и системы дымоходов/воздуховодов.

- ▶ Постоянно следите, чтобы подаваемый воздух на горение не был загрязнен фтором, хлором, серой, пылью и т. п.
- ▶ В месте установки не должны храниться химикаты.
- ▶ Позаботьтесь о том, чтобы подача воздуха для горения не осуществлялась через дымовые трубы, которые ранее эксплуатировались с жидкотопливными

отопительными котлами или другими отопительными аппаратами, которые могут вызвать осаждение конденсированных паров на дымовой трубе.

- ▶ Если вы планируете использовать изделие в парикмахерских, покрасочных или столярных мастерских или мойках, выберите отдельное помещение установки, обеспечивающее техническую чистоту подачи воздуха на горение от химических веществ.

1.3.14 Риск материального ущерба вследствие размораживания

- ▶ Не устанавливайте изделие в помещениях, подверженных влиянию мороза.

1.3.15 Риск материального ущерба из-за использования неподходящего инструмента

- ▶ Для затяжки и ослабления резьбовых соединений используйте подходящий инструмент.

1.4 Указания по технике безопасности для системы дымоходов/воздуховодов

1.4.1 Опасность для жизни в результате утечки отходящих газов

- ▶ Убедитесь, что все отверстия системы воздухопроводов/дымоходов внутри здания, которые могут быть открыты, всегда остаются закрытыми на момент ввода в эксплуатацию и во время эксплуатации.

Возможна утечка отходящих газов через негерметичные трубы и поврежденные уплотнения. Консистентные смазки на основе минеральных масел могут повредить уплотнения.

- ▶ Во время монтажа системы дымоходов используйте только трубы из одного и того же материала.
- ▶ Не устанавливайте поврежденные трубы.
- ▶ Прежде чем выполнить монтаж труб, снимите с них заусенцы и фаску и убедите стружку.





- ▶ Ни в коем случае не используйте для монтажа консистентную смазку на основе минеральных масел.
- ▶ Для облегчения монтажа используйте только воду, обычное жидкое мыло или прилагаемую смазку.

Остатки строительного раствора, стружка и т. д. в тракте отходящих газов могут препятствовать отведению отходящих газов, из-за чего может произойти утечка отходящих газов.

- ▶ После завершения монтажа уберите из системы воздуховодов/дымоходов остатки строительного раствора, стружку и т. п.

1.4.2 Опасность для жизни в результате выхода отходящих газов из-за разрежения

При эксплуатации с забором воздуха из помещения нельзя выбирать такое место установки, откуда воздух отсасывается с помощью вентиляторов и создается разрежение (системы вентиляции, вытяжные колпаки, вытяжные сушилки для белья). Из-за разрежения отходящие газы из устья могут всасываться в место установки через кольцевую щель между дымоходом и шахтой.

- ▶ Если вы эксплуатируете изделие с забором воздуха из помещения, убедитесь, что другие системы/приборы на месте установки не создают разрежение.

1.4.3 Опасность для жизни из-за негерметичности дымохода

Удлинительные трубы, не закрепленные к стене или потолку, могут прогибаться и разъединяться из-за теплового расширения.

- ▶ Закрепите все удлинительные трубы с помощью трубных хомутов к стене или к потолку. Расстояние между двумя трубными хомутами не должно превышать длину удлинительной трубы.

1.4.4 Опасность отравления из-за утечки отходящих газов

В результате неправильно выполненного монтажа дымохода возможны утечки отходящих газов.

- ▶ Перед вводом изделия в эксплуатацию полностью проверьте системы дымоходов/воздуховодов на надежность посадки и герметичность.

Возможно повреждение дымохода в результате воздействия внешних непредвиденных факторов.

- ▶ В ходе ежегодного техобслуживания системы дымоходов проверьте следующее:
 - наличие внешних дефектов, например, появления трещин и повреждений
 - надежность соединений труб и креплений

1.4.5 Опасность травмирования из-за обледенения

При использовании проведенной через крышу системы воздуховодов/дымоходов, содержащийся в отходящих газах водяной пар, может осаждаться на крыше или на надстройках на крыше в виде льда.

- ▶ Позаботьтесь о том, чтобы эти образования льда не соскальзывали с крыши.

1.4.6 Опасность пожара и повреждение электроники из-за удара молнии

- ▶ Если здание оснащено молниеотводом, то подключите к нему систему воздуховодов/дымоходов.
- ▶ Если дымоход (части системы воздуховодов/дымоходов, находящиеся снаружи здания) изготовлен из металла, подключите дымоход к устройству выравнивания потенциалов.

1.4.7 Опасность повреждения конструктивных материалов под воздействием влаги

При некачественном монтаже вода может проникать в здание и вызывать повреждения материального оборудования.





1 Безопасность

- ▶ Соблюдайте положения директив по проектированию и исполнению крыш с уплотнениями.

1.5 Предписания (директивы, законы, стандарты)

- ▶ Соблюдайте национальные предписания, стандарты, директивы и законы.



2 Указания по документации

2.1 Соблюдение совместно действующей документации

- ▶ Обязательно соблюдайте инструкции, содержащиеся во всех руководствах по эксплуатации и монтажу, прилагаемых к компонентам системы.

2.2 Хранение документации

- ▶ Передайте настоящее руководство и всю совместно действующую документацию стороне, эксплуатирующей систему.

2.3 Действительность руководства

Действие настоящего руководства распространяется исключительно на:

Изделие - артикульный номер

Действительность: Россия

ИЛИ Белоруссия

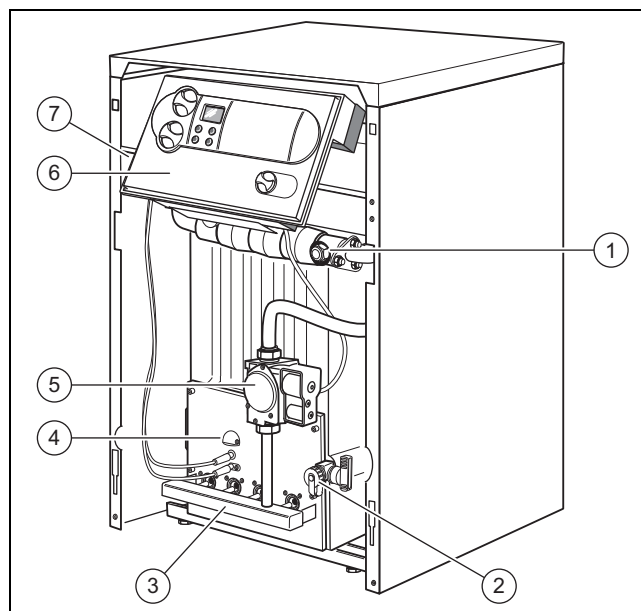
VK INT 164/1-5	309226
VK INT 254/1-5	309227
VK INT 324/1-5	309228
VK INT 414/1-5	309229
VK INT 484/1-5	309230
VK INT 564/1-5	309231

3 Описание изделия

3.1 Применение

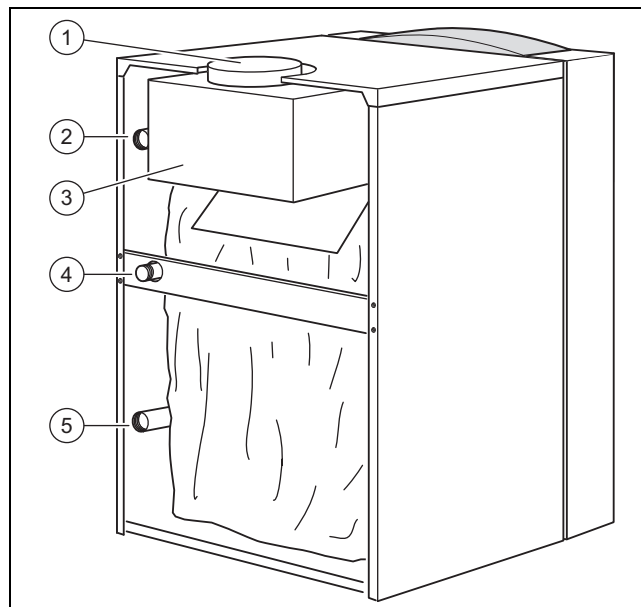
Изделие предназначено для отопления помещений через систему центрального отопления. Для приготовления горячей воды можно подключить накопитель. Для удобной настройки температуры теплоносителя-воды и температуры горячей воды предусмотрены различные регуляторы.

3.2 Функциональные элементы, вид спереди



- | | |
|---|--|
| 1 Погружная гильза | 5 Газовая арматура |
| 2 Кран для заполнения и опорожнения котла | 6 Распределительная коробка |
| 3 Горелка | 7 Предохранительный ограничитель температуры |
| 4 Смотровое стекло | |

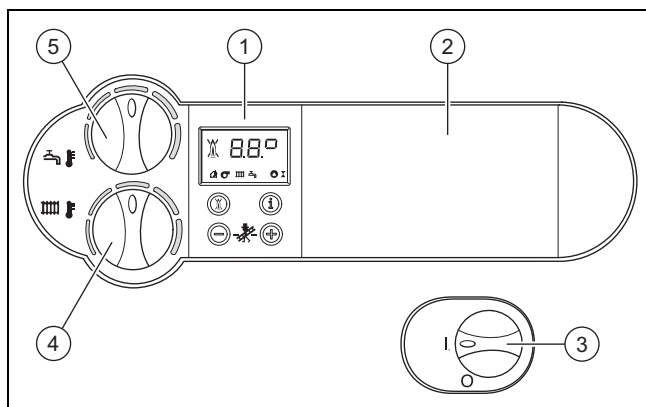
3.3 Функциональные элементы, вид сзади



- | | |
|--|--|
| 1 Место подсоединения трубы отходящих газов | 3 Предохранитель тяги |
| 2 Подключение подающей линии системы отопления | 4 Подсоединение газа |
| | 5 Подключение обратной линии системы отопления |

3 Описание изделия

3.4 Элементы управления



- | | | | |
|---|--|---|--|
| 1 | Цифровая информационно-аналитическая система (система DIA) | 4 | Поворотная кнопка для регулировки температуры в подающей линии системы отопления |
| 2 | Регулятор, опция | 5 | Поворотная кнопка режима приготовления горячей воды |
| 3 | Главный выключатель | | |

3.5 Данные на маркировочной табличке

При заводской сборке маркировочная табличка установлена за распределительной коробкой. Серийный номер указан на маркировочной табличке, а также спереди у нижнего края распределительной коробки.

Данные на маркировочной табличке	Значение
VK INT	Обозначение типа
164, 254, 324, 414, 484, 564	Класс мощности
/1	Поколение аппаратов
-5	Тип аппарата
P, Q	Отдаваемая мощность, потребляемая мощность
Tmax	Максимальная температура теплоносителя в подающей линии
PMS	Максимальное рабочее давление
NOx	Класс NOx
V, Hz, A	Напряжение сети, частота сети, потребляемый ток
IP	Тип защиты/класс защиты
CE	Знак CE
Eurasian Conformity Mark	Только для России или Беларуси: Единый знак обращения на рынке государств-членов Евразийского экономического союза
Ukrainian Conformity Mark	Только для Украины: Национальный знак соответствия Украины

3.6 Маркировка CE



Маркировка CE документально подтверждает соответствие характеристик изделий, указанных на маркировочной табличке, основным требованиям соответствующих директив.

С заявлением о соответствии можно ознакомиться у изготовителя.

3.7 Срок хранения

Действительность: Белоруссия
ИЛИ Россия

- Срок хранения: 2 года

3.8 Срок службы

Действительность: Белоруссия
ИЛИ Россия

При условии соблюдения предписаний относительно транспортировки, хранения, монтажа и эксплуатации, ожидаемый срок службы изделия составляет 10 лет.

3.9 Дата производства

Действительность: Белоруссия
ИЛИ Россия

Дата производства (неделя, год) указаны в серийном номере на маркировочной табличке:

- третий и четвертый знак серийного номера указывают год производства (двухзначный).
- пятый и шестой знак серийного номера указывают неделю производства (от 01 до 52).

3.10 Правила упаковки, транспортировки и хранения

Действительность: Белоруссия
ИЛИ Россия

Приборы поставляются в упаковке предприятия-изготовителя.

Приборы транспортируются автомобильным, водным и железнодорожным транспортом в соответствии с правилами перевозки грузов, действующими на конкретном виде транспорта. При транспортировке необходимо предусмотреть надежное закрепление изделий от горизонтальных и вертикальных перемещений.

Неустановленные приборы хранятся в упаковке предприятия-изготовителя. Хранить приборы необходимо в закрытых помещениях с естественной циркуляцией воздуха в стандартных условиях (неагрессивная и беспылевая среда, перепад температуры от -10°C до $+37^{\circ}\text{C}$, влажность воздуха до 80%, без ударов и вибраций).

4 Монтаж

4.1 Извлечение изделия из упаковки

1. Извлеките изделие из картонной упаковки.
2. Снимите защитную пленку со всех частей изделия.

4.2 Проверка комплектности

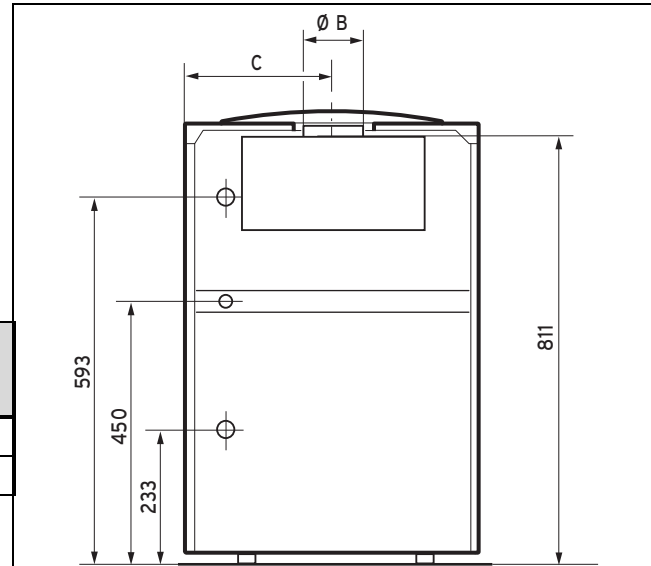
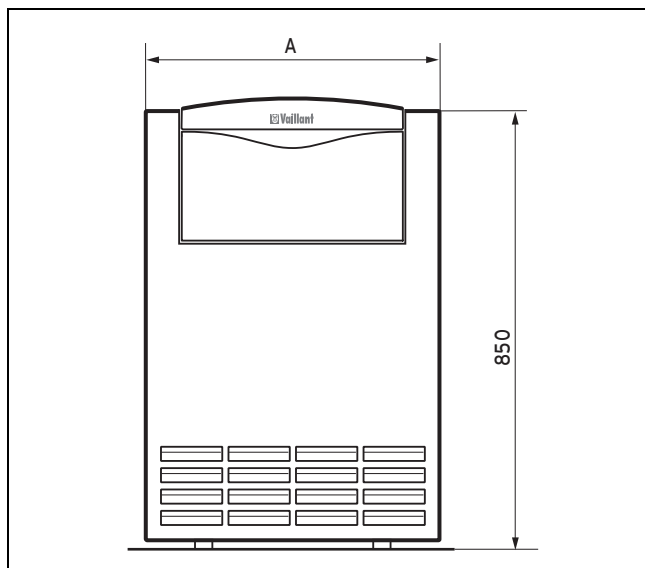
- ▶ Проверьте комплект поставки на комплектность и отсутствие повреждений.

Количество	Название
1	Теплогенератор
1	Дополнительный пакет с документацией

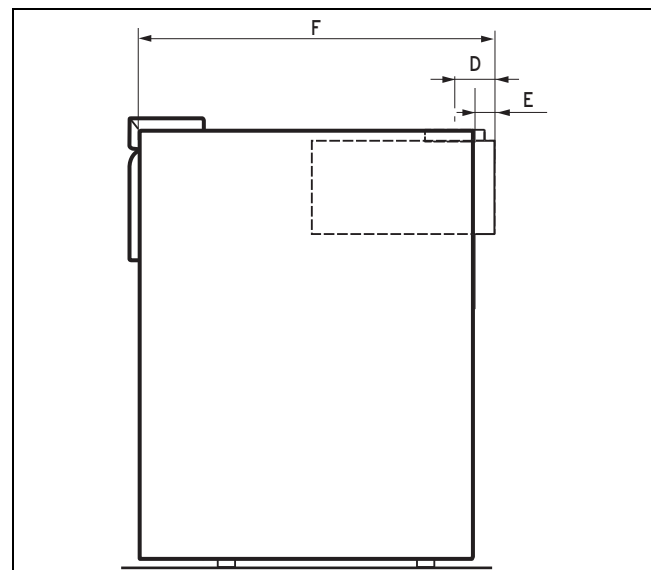
4.3 Выбор места установки

- ▶ Выбирайте помещение, защищённое от мороза, в котором температура воздуха составляет от 3 до 45 °С.
- ▶ Выбирайте помещение с достаточной приточной и вытяжной вентиляцией. Соблюдайте местные предписания по приточной вентиляции.
- ▶ Выбирайте помещение, технически чистое от химических веществ (например фтора, хлора, серы).
- ▶ Выбирайте помещение с подключением к канализационной системе, чтобы был возможен отвод воды через предохранительный клапан.
- ▶ Если пол выполнен из минерального материала (например камень, бетон), используйте шумопоглощающий фундамент котла. Если пол выполнен из воспламеняющегося материала (например дерево, ПВХ) используйте подкладку из негорючего материала.
- ▶ Учитывайте вес изделия в готовом для эксплуатации состоянии, включая объём воды (→ таблица «Технические характеристики» в Приложении).

4.4 Размеры и присоединительный размер



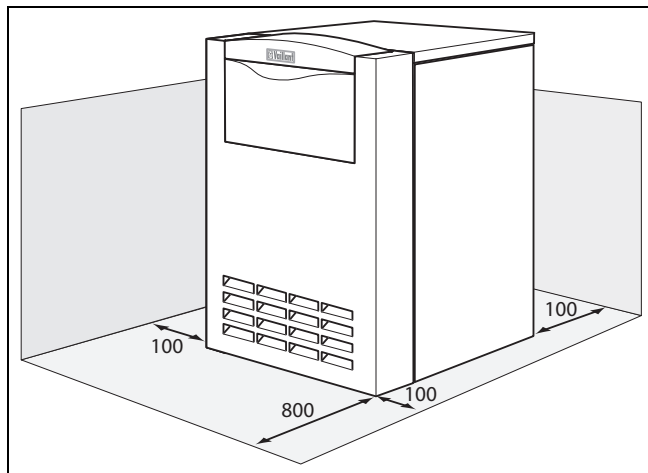
Элементы управления	A	B	C
VK INT 164/1-5	520	130	265
VK INT 254/1-5	520	130	307
VK INT 324/1-5	585	150	349
VK INT 414/1-5	585	180	308
VK INT 484/1-5	720	180	350
VK INT 564/1-5	720	180	409



Элементы управления	D	E	F
VK INT 164/1-5	73	40	600
VK INT 254/1-5	73	40	600
VK INT 324/1-5	83	40	600
VK INT 414/1-5	100	65	625
VK INT 484/1-5	100	65	625
VK INT 564/1-5	100	65	625

5 Установка

4.5 Соблюдение минимальных расстояний



- ▶ При использовании принадлежностей учитывайте минимальное расстояние и свободное пространство для монтажа.

4.6 Регулировка положения изделия

- ▶ С помощью регулируемых по высоте ножек отрегулируйте горизонтальное положение изделия.

4.7 Демонтаж/монтаж деталей облицовки

4.7.1 Демонтаж передней облицовки

1. Отщёлкните переднюю облицовку, потянув за верхний край вперёд.
2. Снимите переднюю облицовку движением вверх.

4.7.2 Монтаж передней облицовки

1. Вставьте переднюю облицовку нижним краем в крепление.
2. Защёлкните переднюю облицовку, прижав её верхний край назад.

4.7.3 Демонтаж крышки облицовки

1. Демонтируйте переднюю облицовку. (→ страница 12)
2. Отщёлкните крышку облицовки, потянув за передний край вверх.
3. Потяните крышку облицовки вперёд и снимите движением вверх.

4.7.4 Монтаж крышки облицовки

1. Вставьте крышку облицовки движением назад и вниз.
2. Защёлкните крышку облицовки, прижав её передний край вниз.

5 Установка

5.1 Указания по установке

5.1.1 Указания по эксплуатации на сжиженном газе

Прибор на заводе отрегулирован для эксплуатации с группой газа, указанной на маркировочной табличке.

Если ваш прибор отрегулирован для эксплуатации на природном газе, то вам необходимо выполнить переналадку для эксплуатации на сжиженном газе. Для этого вам потребуется комплект для переналадки. Переналадка описана в руководстве, прилагаемом к комплекту для переналадки.

5.1.1.1 Опасность для жизни из-за негерметичности при установке ниже уровня земли!

Сжиженный газ скапливается у земли. Если прибор устанавливается ниже уровня поверхности земли, то при разгерметизации могут образовываться скопления сжиженного газа. В этом случае возникает опасность взрыва.

- ▶ Убедитесь, что сжиженный газ не сможет улетучиться из прибора и газопровода.

5.1.1.2 Удаление воздуха из газгольдера

При недостаточном удалении воздуха из газгольдера могут возникнуть проблемы с розжигом.

- ▶ Перед монтажом прибора убедитесь в том, что из газгольдера удален воздух.
- ▶ При необходимости обратитесь к поставщику сжиженного газа.

5.1.1.3 Использование нужного сорта сжиженного газа

Неподходящий сорт сжиженного газа может привести к аварийным отключениям прибора. Возможно появление шумов при розжиге и сгорании газа в приборе.

- ▶ Используйте исключительно сорт газа, указанный на маркировочной табличке.

5.1.2 Указания по пластмассовым трубам

5.1.2.1 Дополнительный термостат

Если в отопительном контуре имеются пластмассовые трубы, это может стать причиной повреждения в результате перегрева. Защитное отключение отопительного котла происходит только при 110 °С.

- ▶ Установите на подающую линию системы отопления дополнительный термостат. Выполните электрическое подключение этого термостата к клеммам подключения накладного термостата.

5.1.2.2 Нисходящий теплообменник

Установка в отопительный контур пластмассовых труб, не обладающих диффузионно-плотными свойствами, может привести к возникновению коррозии в отопительном котле.

- ▶ Установите нисходящий теплообменник.

5.1.3 Указания по количеству воды

5.1.3.1 Гидравлическая схема защиты

Если количество воды в отопительном контуре превышает 20 литров на один кВт теплопроизводительности, это может привести к возникновению коррозии в теплообменнике.

- ▶ Установите гидравлическую схему защиты (например, термостатический обратный клапан).

5.1.3.2 Устройство защиты от недостатка воды

При возникновении недостатка воды в отопительном контуре встроенный предохранительный ограничитель температуры одновременно выполняет функцию устройства защиты от недостатка воды.

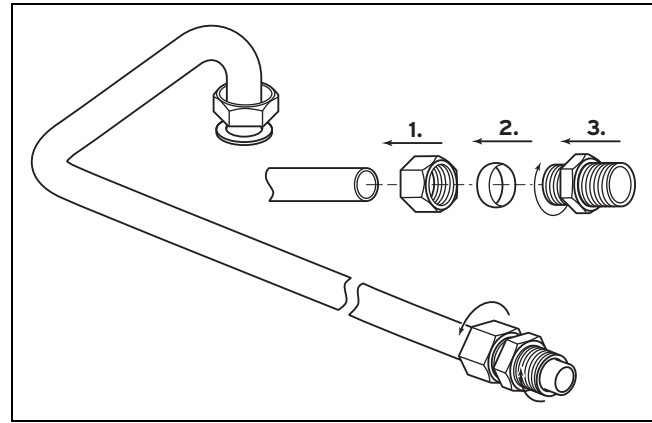
5.2 Необходимый материал

Для установки потребуется следующий материал:

- Газовый запорный кран с устройством защиты от пожара
- Предохранительный клапан, со стороны системы отопления
- Сервисные краны (подающая и обратная линия системы отопления)
- Насос системы отопления
- Расширительный бак
- Дымоход

5.3 Подключение газопровода

1. Установите газовый запорный кран с устройством защиты от пожара в газопровод перед изделием в хорошо доступном месте. Газовый запорный кран должен иметь по меньшей мере такой же номинальный внутренний диаметр, как и подсоединение газа.



Осторожно!

Риск утечки газа из газопровода

Если газопровод подсоединяется с натягом или перекосом, он может утратить герметичность.

- ▶ Обеспечьте монтаж резьбовых соединений газопровода без натяга и перекоса.

2. Смонтируйте газопровод с помощью резьбового соединения на газовой арматуре.
3. Удалите воздух из газопровода.



Осторожно!

Опасность повреждения газовой арматуры

При слишком высоком испытательном давлении возможно повреждение газовой арматуры.

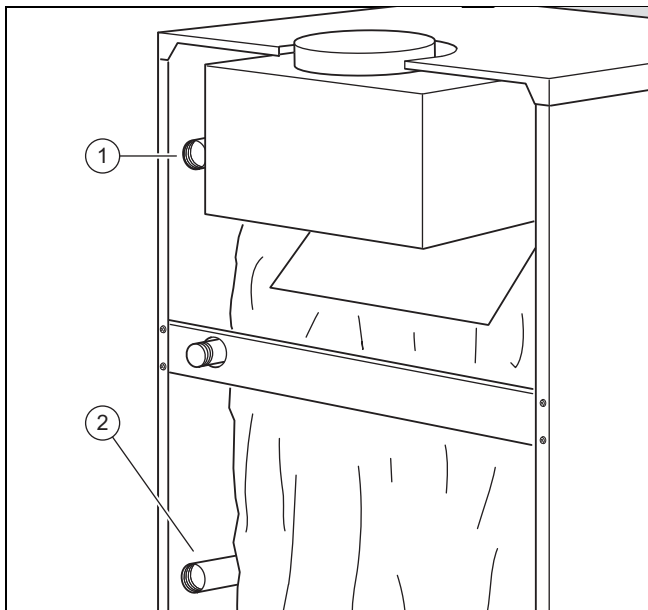
- ▶ Убедитесь, что испытательное давление на газовой арматуре не превышает значение 50 мбар.

4. Проверьте газопровод на герметичность.

5.4 Подключение отопительного контура

1. Установите между системой отопления и изделием необходимые защитные и запорные устройства.
2. В обратной линии установите кран заполнения и опорожнения.

6 Электромонтаж



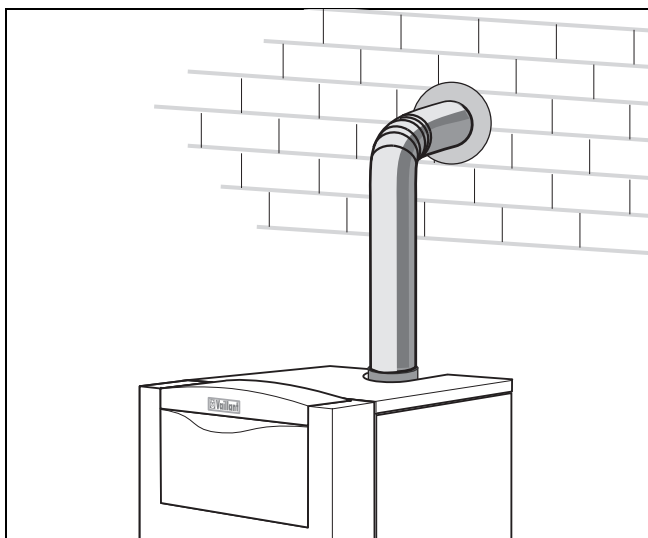
3. Подсоедините подающую линию системы отопления к подключению подающей линии системы отопления (1).
4. Подсоедините обратную линию системы отопления к подключению обратной линии системы отопления (2).
5. Установите предохранительный клапан.
6. Подсоедините к предохранительному клапану сливную линию.
7. Установите в отопительный контур насос системы отопления.
8. Установите в отопительный контур расширительный бак.

5.5 Подключение накопителя горячей воды

Условия: Изделие с накопителем горячей воды

- ▶ При подключении используйте руководство по установке накопителя горячей воды и принадлежностей.

5.6 Присоединение трубы отходящих газов



- ▶ Проложите трубу отходящих газов к дымовой трубе с подъёмом.

- ▶ Вертикальный участок трубы отходящих газов до колена должен быть не меньше 50 см.

6 Электромонтаж

6.1 Указания по электромонтажу



Опасность!

Опасность для жизни в результате поражения электрическим током при неправильном выполнении электрического подключения!

Неправильно выполненное электрическое подключение может нарушить эксплуатационную безопасность изделия и стать причиной травм и материального ущерба.

- ▶ Выполняйте электромонтаж только в том случае, если вы являетесь прошедшим обучение специалистом и обладаете соответствующей квалификацией.
- ▶ Соблюдайте при этом действующие законы, стандарты и директивы.

Изделие подготовлено к простому электрическому подключению. Сетевой кабель, насосы и датчики температуры можно подключить к соответствующим специально предусмотренным штекерам.

На схеме электрических соединений в приложении приводятся все возможности подключения.

Если подключается какая-либо принадлежность (регулятор, комнатный термостат), перемычку на соответствующем штекере нужно удалить.

- ▶ По месту эксплуатации установите главный выключатель на подводе электрического тока изделия.

6.2 Открывание/закрывание распределительной коробки

6.2.1 Открывание распределительной коробки

1. Отключите электропитание изделия и примите меры для предотвращения его нежелательного повторного включения.
2. Демонтируйте переднюю облицовку. (→ страница 12)
3. Отведите распределительную коробку вперёд.
4. Отщёлкните зажимы.
5. Откройте заднюю часть задней стенки распределительной коробки.

6.2.2 Закрывание распределительной коробки

1. Закройте заднюю часть задней стенки распределительной коробки.
2. Защёлкните зажимы.
3. Отведите распределительную коробку назад.

6.3 Подключение электропитания



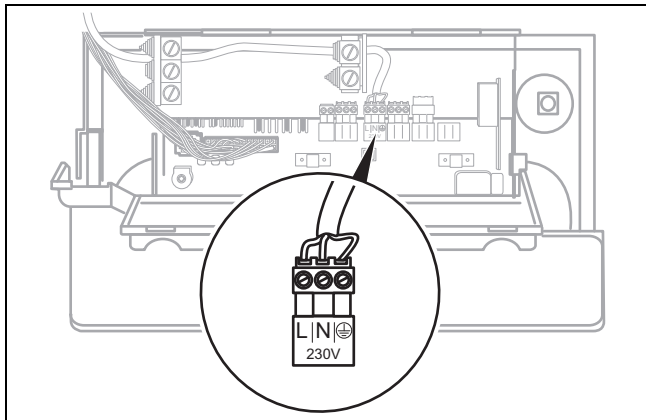
Осторожно!

Риск повреждения оборудования из-за несоответствующего напряжения электросети!

При сетевом напряжении выше 253 В и ниже 190 В возможно повреждение электронных компонентов.

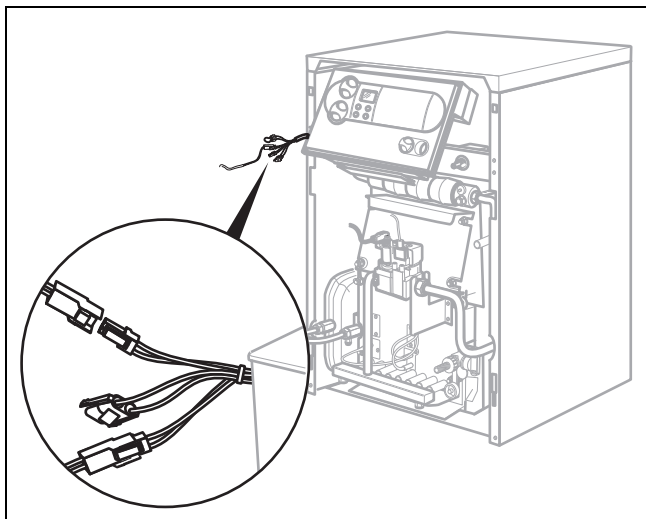
- Убедитесь, что номинальное напряжение сети составляет 230 В.

1. Соблюдайте схему электрических соединений в приложении.
2. Откройте распределительную коробку. (→ страница 14)
3. Подключите изделие с помощью стационарного подключения, главного сетевого выключателя и разъединительного устройства с раствором контактов не менее 3 мм (например, предохранителей или силовых выключателей).
4. В качестве сетевого кабеля питания, проходящего в изделие, используйте гибкий кабель.



5. Проложите сетевой кабель питания к клеммам в распределительной коробке, как показано на рисунке.

6.4 Подключение датчиков

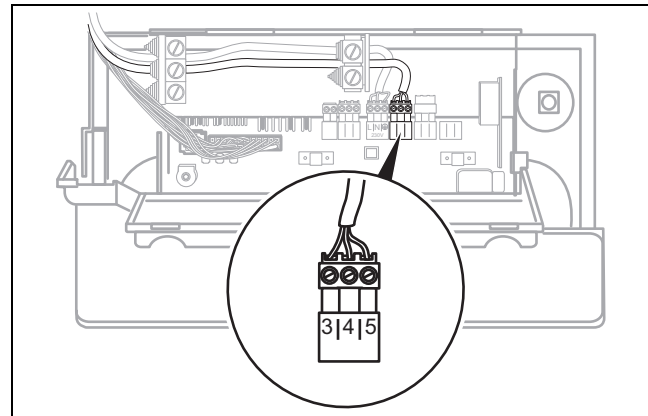


1. Используйте кабельный жгут для датчиков.

2. Соблюдайте схему электрических соединений в приложении.
3. Подключите все датчики с помощью предназначенных для этого штекеров подключения.

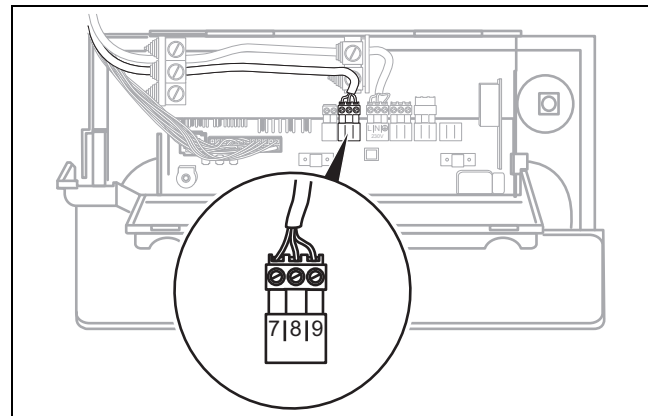
6.5 Подключение регулятора

Условия: Изделие с регулятором, тип 230 В



- Соблюдайте схему электрических соединений в приложении.
- Подсоедините регулятор, как показано на рисунке.
- Соблюдайте руководство по установке регулятора.

Условия: Изделие с регулятором, тип 7-8-9



- Соблюдайте схему электрических соединений в приложении.
- Подсоедините регулятор, как показано на рисунке.
- Соблюдайте руководство по установке регулятора.

7 Ввод в эксплуатацию

7.1 Проверка и подготовка греющей воды/заправочной и подпиточной воды



Осторожно!

Риск материального ущерба из-за некачественной греющей воды

- Обеспечьте наличие греющей воды удовлетворительного качества.

- Прежде чем наполнить систему или долить в нее воду, проверьте качество греющей воды.

7 Ввод в эксплуатацию

Проверка качества греющей воды

- ▶ Отберите немного воды из отопительного контура.
- ▶ Проверьте внешний вид греющей воды.
- ▶ Если вы обнаружите осаждаемые вещества, тогда удалите шлам из системы.
- ▶ С помощью магнитного стержня проверьте, присутствует ли магнетит (оксид железа).
- ▶ Если вы обнаружите магнетит, тогда очистите систему и проведите соответствующие мероприятия по защите от коррозии. Или установите магнитный фильтр.
- ▶ Проверьте значение pH отобранной воды при 25 °С.
- ▶ При значениях меньше 8,2 или больше 10,0 очистите систему и подготовьте греющую воду.

Проверка заправочной и подпиточной воды

- ▶ Прежде чем наполнить систему, измерьте жесткость заправочной и подпиточной воды.

Подготовка заправочной и подпиточной воды

- ▶ При приготовлении воды для наполнения системы и ее подпитки соблюдайте действующие внутригосударственные предписания и технические правила.

Если внутригосударственные предписания и технические правила не предусматривают более высоких требований, действует следующее:

Подготовка греющей воды требуется,

- если количество всей воды для наполнения системы и ее подпитки во время срока службы системы превысило в три раза номинальный объем системы отопления или
- если не соблюдаются ориентировочные значения, перечисленные в приведенной ниже таблице или
- если значение pH греющей воды меньше 8,2 или больше 10,0.

Действительность: Белоруссия

Суммарная теплопроизводительность	Жёсткость воды при удельном объеме системы ¹⁾					
	≤ 20 л/кВт		>20 л/кВт ≤ 50 л/кВт		>50 л/кВт	
	кВт	°ДН	моль/м ³	°ДН	моль/м ³	°ДН
< 50	< 16,8	< 3	11,2	2	0,11	0,02
от > 50 до ≤ 200	11,2	2	8,4	1,5	0,11	0,02
от > 200 до ≤ 600	8,4	1,5	0,11	0,02	0,11	0,02
> 600	0,11	0,02	0,11	0,02	0,11	0,02

1) Литры номинального объема/теплопроизводительность; на многокотельных установках нужно использовать минимальную единичную теплопроизводительность.

Действительность: Россия

Суммарная теплопроизводительность	Жёсткость воды при удельном объеме системы ¹⁾					
	≤ 20 л/кВт		>20 л/кВт ≤ 50 л/кВт		>50 л/кВт	
	кВт	°Ж	моль/м ³	°Ж	моль/м ³	°Ж
< 50	< 6	< 3	4	2	0,04	0,02
от > 50 до ≤ 200	4	2	3	1,5	0,04	0,02
от > 200 до ≤ 600	3	1,5	0,04	0,02	0,04	0,02
> 600	0,04	0,02	0,04	0,02	0,04	0,02

1) Литры номинального объема/теплопроизводительность; на многокотельных установках нужно использовать минимальную единичную теплопроизводительность.

Действительность: Белоруссия

ИЛИ Россия



Осторожно!

Риск материального ущерба в результате добавления в греющую воду неподходящих присадок!

Неподходящие присадки могут вызвать изменения компонентов, стать причиной появления шумов при работе в режиме отопления и даже причинить другой косвенный ущерб.

- ▶ Не используйте антифриз и средства для защиты от коррозии, биоциды и герметики.

7.2 Наполнение и удаление воздуха из системы отопления

1. Тщательно промойте систему отопления.
2. Учитывайте варианты изготовления для подготовки греющей воды (→ страница 15).
3. Откройте все термостатические вентили радиаторов.
4. Ослабьте винт установленного на заводе воздухоотводчика на 1-2 оборота. Следите за тем, чтобы отверстие в колпачке не было обращено в сторону электронных деталей.
5. Соедините устанавливаемый на месте установки кран заполнения и опорожнения системы отопления согласно стандарту с линией горячего водоснабжения. Запрещается наполнять систему отопления через кран заполнения и опорожнения изделия!
6. Откройте линию горячего водоснабжения.
7. Убедитесь, что оба сервисных крана на изделии открыты.
8. Медленно открывайте кран заполнения и опорожнения системы отопления, чтобы наполнить ее.
9. Перекройте на изделии вентиль для выпуска воздуха, как только начнет вытекать вода.
10. Заполните систему до создания давления установки от 1 бар до 2 бар.



Указание

Если система отопления проходит через несколько этажей, то может потребоваться более высокое давление в системе.

11. Подсоедините линию горячего водоснабжения.
12. Удаляйте из системы воздух на самом нижнем радиаторе, до тех пор, пока из вентиля для выпуска воздуха не пойдет вода без пузырьков.
13. Удаляйте воздух из других радиаторов отопления, пока система отопления не наполнится водой полностью.
14. Чтобы удалить воздух из отопительного контура или контура загрузки накопителя, выберите тестовую программу **P00**.
 - ◁ Изделие не запускается, установленный по месту эксплуатации насос системы отопления работает повторно-кратковременно. Тестовая программа выполняется прим. 6,5 минут.
15. Если имеется накопитель горячей воды: нажмите кнопку «i» ещё раз, чтобы удалить воздух из контура загрузки накопителя.
16. Долейте воду, если во время выполнения тестовой программы давление в системе опустится ниже 0,08 МПа (0,8 бар).
17. По завершении тестовой программы проверьте отображаемое на дисплее давление в системе. Если давление в системе упало, ещё раз долейте воду в систему и снова удалите воздух.
18. Перекройте кран заполнения и опорожнения системы отопления и линию горячего водоснабжения и отсоедините шланг.
19. Проверьте все подключения и всю систему отопления на герметичность.

7.3 Проверка и адаптация группы газа



Осторожно!

Функциональные нарушения или сокращение срока службы из-за неправильной группы газа!

Если исполнение устройства не соответствует местной группе газа, это приведёт к функциональным нарушениям или необходимости досрочной замены компонентов изделия.

- ▶ Перед вводом в эксплуатацию сравните группу газа, указанную на маркировочной табличке, с местной группой газа.

Настройка сгорания была проверена на заводе-изготовителе. Изделие предварительно настроено на работу с группой газа, указанной на маркировочной табличке.

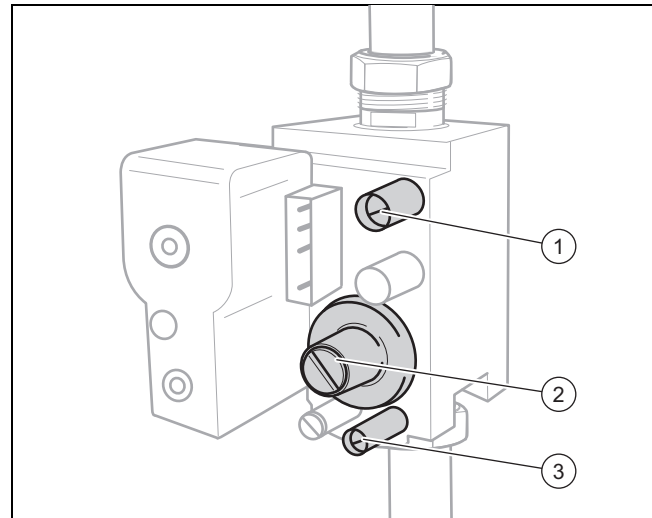
Условия: Изделие не подходит к местной группе газа

- ▶ Выполните переналадку на другой вид газа.
- ▶ При переналадке с природного газа на сжиженный и наоборот соблюдайте соответствующее руководство по переналадке.
- ▶ Затем выполните настройку газового тракта.

Условия: Изделие подходит к местной группе газа

- ▶ Действуйте в соответствии со следующим разделом настоящего руководства.

7.4 Вид газовой арматуры



- | | |
|---|--|
| <p>1 Штуцер для измерения давления газа на входе</p> <p>2 Регулировочный винт</p> | <p>3 Штуцер для проведения измерений давления на горелке</p> |
|---|--|

7.5 Проверка давления газа на входе

1. Перекройте газовый запорный кран.
2. Выверните винт в штуцере для проведения измерений давления газа на входе на несколько оборотов.
3. Подключите манометр.
4. Откройте газовый запорный кран.
5. Введите изделие в эксплуатацию.
6. Измерьте давление газа на входе (относительно атмосферного давления).
7. Убедитесь, что измеренное значение находится в допустимом диапазоне от 10 до 17 мбар.

1 / 2

Измеренное значение в действительном диапазоне

- ▶ Выведите изделие из эксплуатации.
- ▶ Перекройте газовый запорный кран.
- ▶ Снимите манометр.
- ▶ Закройте штуцер для измерения давления газа на входе винтом.
- ▶ Откройте газовый запорный кран.
- ▶ Проверьте измерительный штуцер на газовую герметичность.

2 / 2

Измеренное значение за пределами действительного диапазона

8 Адаптация к системе отопления



Осторожно!

Риск материального ущерба и эксплуатационные нарушения из-за неправильного давления газа на входе!

Если давление газа на входе находится за пределами допустимого диапазона, это может вызвать неполадки во время эксплуатации и повреждениям изделиям.

- ▶ Не выполняйте на изделии никаких настроек.
- ▶ Проверьте подключение газа.
- ▶ Не вводите изделие в эксплуатацию.

- ▶ Если вам не удастся устранить ошибку, обратитесь в предприятие газоснабжения.
- ▶ Перекройте газовый запорный кран.

7.6 Проверка настройки газового тракта

7.6.1 Проверка настройки газового тракта (измерением давления)

1. Выведите изделие из эксплуатации.
2. Перекройте газовый запорный кран.
3. Выверните винт в штуцере для проведения измерений давления на горелке на несколько оборотов.
4. Подключите манометр. Обеспечьте разрешение не ниже 0,1 мбар.
5. Откройте газовый запорный кран.
6. Введите изделие в эксплуатацию.
7. Измерьте давление на горелке. Сравните измеренное значение с номинальным значением (→ таблица Технические характеристики в приложении).
 - ▽ Значения отличаются друг от друга
 - ▶ Снимите колпачок с регулировочного винта.
 - ▶ Поверните регулировочный винт вправо, чтобы увеличить давление на горелке. Поверните регулировочный винт влево, чтобы уменьшить давление на горелке.
8. Выведите изделие из эксплуатации.
9. Перекройте газовый запорный кран.
10. Снимите манометр.
11. Закройте штуцер для измерения давления на горелке винтом.
12. Откройте газовый запорный кран.
13. Проверьте штуцер для измерения давления на горелке на газовую герметичность.

7.6.2 Проверка настройки газового тракта (измерением объёмного потока)

1. Введите изделие в эксплуатацию.
2. Снимите показания счётчика газа. Запишите время.
3. Подождите примерно 15 минут.
4. Снимите показания счётчика газа. Запишите время.
5. Рассчитайте объёмный поток газа. Сравните полученное значение с номинальным значением (→ таблица Технические характеристики в приложении).
 - ▽ Значения отличаются друг от друга

- ▶ Снимите колпачок с регулировочного винта.
- ▶ Поверните регулировочный винт вправо, чтобы увеличить давление на горелке. Поверните регулировочный винт влево, чтобы уменьшить давление на горелке.

6. Выведите изделие из эксплуатации.

7.7 Проверка системы дымоходов

1. Закройте окна и двери в помещении, где установлено изделие.
2. Откройте все предписанные вентиляционные устройства.
3. Убедитесь, что требования по минимальной тяге соблюдаются. См. Таблицу технических характеристик в Приложении.
4. Проверьте систему дымоходов на исправное удаление отходящих газов.
5. Измерьте содержание CO₂ на штуцере для измерения отходящих газов.
6. Измерьте потери тепла с отходящими газами. (→ страница 21)

7.8 Проверка режима отопления

1. Выполните настройки для режима отопления, как описано в руководстве по эксплуатации.
2. Выполните проверку функционирования для режима отопления.

7.9 Проверка режима приготовления горячей воды

1. Выполните настройки для режима приготовления горячей воды, как описано в руководстве по эксплуатации.
2. Выполните проверку функционирования для режима приготовления горячей воды.

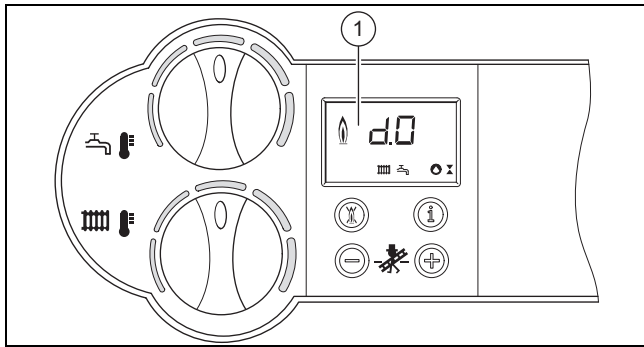
8 Адаптация к системе отопления

8.1 Указания по настройкам

Настройки можно изменять и просматривать в режиме диагностики. Каждая настройка адресуется через код диагностики.

Значение кодов и диапазоны отдельных настроек приводятся в Таблице кодов диагностики в Приложении.

8.2 Изменение настроек



1. Одновременно нажмите кнопки «i» и «+», чтобы изменить настройку.
 - ◁ На дисплее (1) появляется **d.0**.
2. Нажимайте кнопку «+» или «-», пока не появится нужный код диагностики.
3. Нажмите кнопку «i».
 - ◁ На дисплее появляется текущее значение настройки.
4. Нажмите кнопку «+» или «-» несколько раз, пока не появится нужное значение.
 - ◁ Отображаемое значение мигает.
5. Нажмите и удерживайте кнопку «i» 5 секунд, чтобы сохранить новое значение настройки в постоянной памяти.
 - ◁ Отображаемое значение перестаёт мигать.
6. Для перенастройки других параметров повторяйте шаги 2–6.
7. В заключение одновременно нажмите кнопки «+» и «-».
 - ◁ На дисплее снова появляется текущая температура в подающей линии системы отопления.

9 Передача изделия эксплуатирующей стороне

9.1 Инструктаж пользователя

- ▶ Объясните пользователю расположение и принцип работы защитных устройств.
- ▶ Объясните пользователю, как обращаться с изделием. Ответьте на ее вопросы. В особенности обратите внимание эксплуатирующей стороны на указания по технике безопасности, которые она должна соблюдать.
- ▶ Объясните эксплуатирующей стороне, что изделие должно с указанной периодичностью проходить техническое обслуживание (см. таблицу Работы по проверке и техобслуживанию в приложении).
- ▶ Передайте пользователю на хранение все руководства и документацию на изделие.
- ▶ Объясните пользователю предпринятые меры по обеспечению подачи воздуха на горение и отвода отходящих газов и укажите, что ему запрещено вносить в конструкцию какие-либо изменения.

- ▶ Обратите внимание эксплуатирующей стороны на то, что руководства необходимо держать рядом с изделием.
- ▶ Объясните пользователю, как контролировать требуемое давление в системе, а также о необходимых действиях по доливке воды в систему отопления и удалению из неё воздуха.
- ▶ Проинструктируйте пользователя относительно экономичной настройки температур, регуляторов и термостатических вентилей.

10 Устранение неполадок

10.1 Устранение неполадок

Проблема характеризуется отсутствием ожидаемого поведения изделия (например, отсутствие горячей воды).

- ▶ Для устранения неисправностей пользуйтесь таблицей в Приложении. Определите причину. Выполните предложенные меры по устранению.
- ▶ Определите текущее рабочее состояние изделия.
- ▶ Опросите код состояния. (→ страница 19)

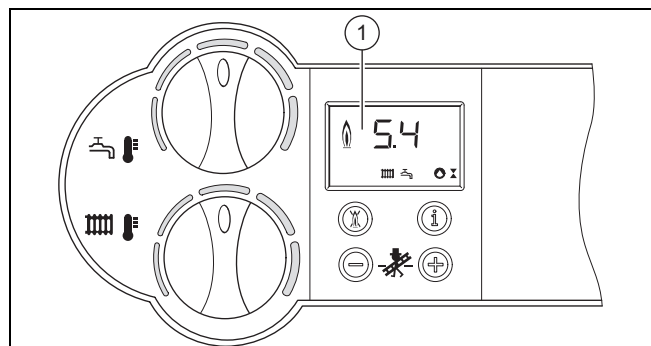
Настоящая неполадка отображается на дисплее с кодом ошибки **F.xx**.

- ▶ Руководствуйтесь таблицей кодов ошибок в приложении. Определите причину.
- ▶ Для устранения неисправностей пользуйтесь таблицей в Приложении. Определите причину. Выполните предложенные меры по устранению.
- ▶ Руководствуйтесь таблицей кодов диагностики в приложении. В ней указано, какие из настроек подлежат изменению.
- ▶ Измените настройки. (→ страница 19)

Особой неполадкой является срабатывание предохранительного ограничителя температуры с кодом ошибки **F.20**.

- ▶ Разблокируйте предохранительный ограничитель температуры. (→ страница 20)

10.2 Опрос кода состояния



1. Нажмите кнопку «i».
 - ◁ На дисплее (1) отображается текущий код состояния.



Указание

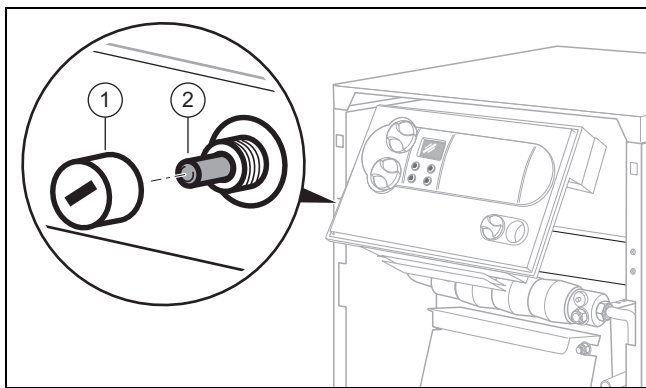
Значение кодов состояния приводится в таблице Коды состояния в приложении.

11 Осмотр и техобслуживание

2. Снова нажмите кнопку «i».
 - ◁ На дисплее снова отображается температура в подающей линии системы отопления.

10.3 Разблокировка предохранительного ограничителя температуры

1. Дождитесь достаточного остывания изделия.
2. Отщёлкните переднюю облицовку, потянув за верхний край. Снимите переднюю облицовку движением вверх.
 - ◁ Теперь предохранительный ограничитель температуры (слева от распределительной коробки) доступен.



3. Снимите колпачок (1), повернув его влево.
4. Полностью вдавите штифт (2).
5. Нажмите клавишу снятия сбоя.
 - ◁ Теперь изделие снова начинает работать.

11 Осмотр и техобслуживание

11.1 Указания по осмотру и техническому обслуживанию



Осторожно!
Опасность повреждения оборудования из-за невыполнения осмотра/технического обслуживания

Невыполнение осмотра/технического обслуживания может привести к повреждению изделия.

- ▶ Ежегодно проводите осмотр и техническое обслуживание.
- ▶ Руководствуйтесь таблицей Работы по проверке и техобслуживанию в приложении.

Регулярные работы по проверке и техобслуживанию являются условием эксплуатационной готовности и безопасности, надёжности и длительного срока службы изделия.

Наиболее важные работы по проверке и техобслуживанию описаны в следующих разделах.

- ▶ После осмотра/технического обслуживания всегда проверяйте изделие на предмет утечки газа и воды.

11.2 Приобретение запасных частей

Оригинальные компоненты изделия также были сертифицированы в рамках проверки соответствия стандартам. Если при выполнении технического обслуживания или ремонта вы не используете совместно сертифицированные оригинальные запасные части фирмы Vaillant, сертификация изделия считается недействительной. Поэтому мы настоятельно рекомендуем монтаж оригинальных запасных частей фирмы Vaillant. Информацию о доступных оригинальных запасных частях Vaillant Вы можете получить по указанному с обратной стороны контактному адресу.

- ▶ Если при техническом обслуживании или ремонте вам требуются запасные части, тогда используйте исключительно оригинальные запасные части фирмы Vaillant.

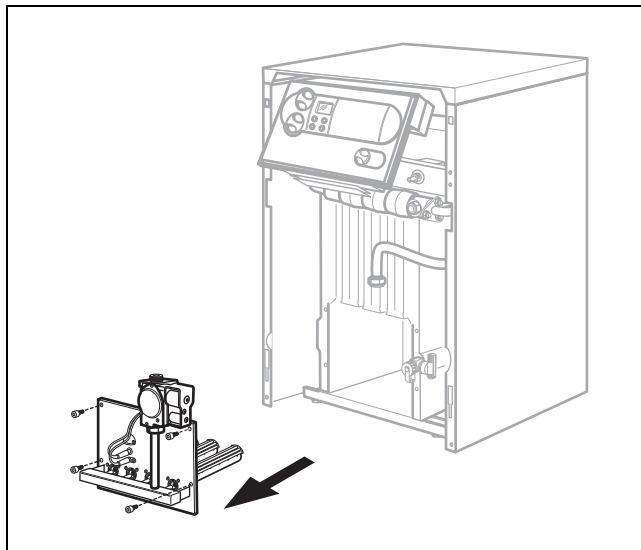
11.3 Необходимые контрольные и измерительные средства

Для осмотра и технического обслуживания потребуются следующие контрольные и измерительные средства:

- Газоанализатор
- Манометр

11.4 Снятие/установка горелки

11.4.1 Демонтаж горелки

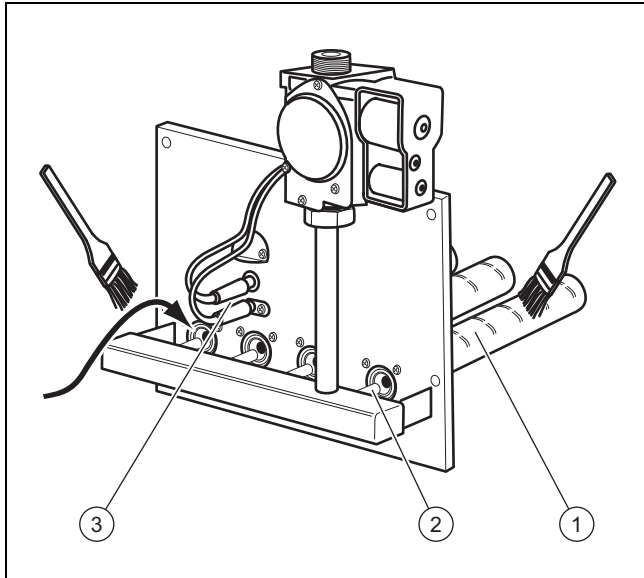


1. Перекройте газовый запорный кран.
2. Демонтируйте переднюю облицовку. (→ страница 12)
3. Отверните резьбовое соединение на газовом штуцере.
4. Отсоедините заземляющий кабель.
5. Отверните резьбовые соединения на консоли горелки.
6. Отсоедините штекер на газовой арматуре. Отсоедините штекер контрольного электрода и проводов электрода розжига.
7. Извлеките горелку.

11.4.2 Установка горелки

1. Вставьте горелку.
2. Подключите штекер контрольного электрода и провода электрода розжига. Подсоедините штекер к газовой арматуре.
3. Закрепите резьбовые соединения на консоли горелки.
4. Подсоедините заземляющий кабель.
5. Заверните резьбовое соединение на газовом штуцере. При этом установите новую прокладку.

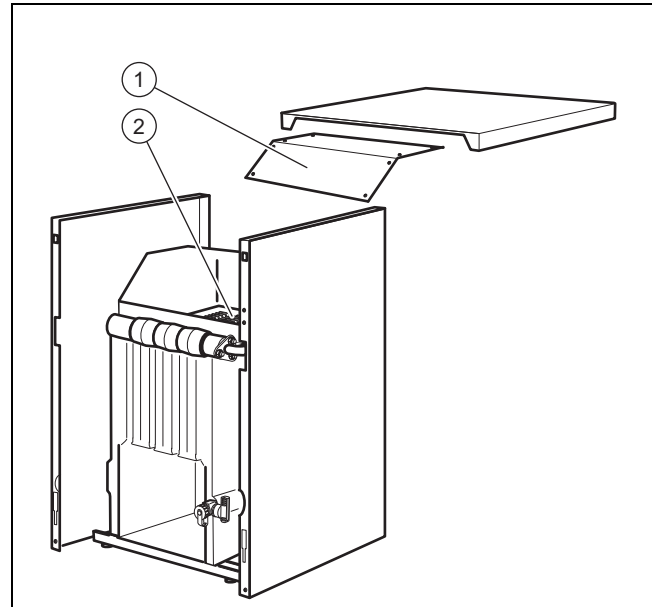
11.5 Очистка горелки



1. Очистите трубки горелки (1) кисточкой или щёткой. Особо тщательно очищайте область первичного воздухозабора и выходные отверстия.
2. Очистите сопла горелки (2).
3. Очистите электроды розжига (3).
4. Очистите контрольный электрод.

11.6 Очистка теплообменника

1. Снимите крышку облицовки. (→ страница 12)
2. Снимите теплоизоляцию над коллектором отходящих газов.



3. Выверните винты крепления щитка (1) и снимите его.
4. Снимите горелку. (→ страница 20)
5. Очистите тяги отвода отходящих газов (2) с помощью щётки.

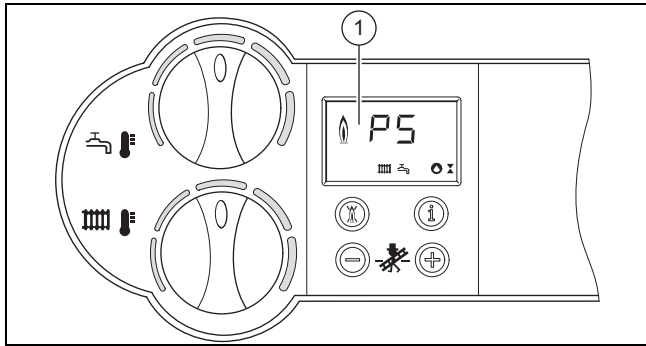
11.7 Измерение потерь тепла с отходящими газами

1. Одновременно нажмите кнопки «+» и «-».
◀ Изделие переходит в режим «трубочист». Горелка запускается.
2. Выждите 5 минут.
3. Возьмите газоанализатор.
4. Измерьте содержание CO₂ на штуцере для измерения отходящих газов.
5. Измерьте температуру отходящих газов.
6. Измерьте температуру помещения.
7. Определите потери тепла с отходящими газами с помощью газоанализатора.

11.8 Проверка предохранительного ограничителя температуры

1. Перекройте отопительный контур на штуцере подающей линии системы отопления.
2. Поверните поворотную кнопку для регулировки температуры в подающей линии системы отопления вправо до упора.
3. Подождите, пока отопительный контур не разогреется настолько, что произойдёт его отключение.
4. Выждите 2 минуты, чтобы достичь выравнивания температуры.

12 Вывод из эксплуатации



5. Нажмите кнопку "+" и удерживайте 5 с, чтобы запустить тестовую программу **P5**.
 - ◁ На дисплее появляется **(1) P5**
6. Дождитесь повторного отключения. Проверьте, произошло ли это отключение при 110 °С.
7. Разблокируйте предохранительный ограничитель температуры. (→ страница 20)

11.9 Проверка автомата контроля и управления горением газа

1. Отсоедините штекер кабеля ионизации.
 - ◁ Пламя горелки гаснет.
2. Подождите примерно 30 секунд, пока автомат контроля и управления горением газа не выполнит повторную попытку розжига.
3. Дождитесь третьей безуспешной попытки розжига.
 - ◁ Изделие переходит в режим неполадки. На дисплее появляется **F.29**.
4. Снова подсоедините штекер кабеля ионизации.
5. Подождите примерно 5 секунд.
6. Нажмите клавишу снятия сбоя.

11.10 Проверка датчика отходящих газов

1. Отрегулируйте изделие на номинальную тепловую мощность.
2. Перекройте трубу отходящих газов.
3. Проверьте, отключается ли изделие в течение 2 минут.

12 Вывод из эксплуатации

12.1 Вывод изделия из эксплуатации

1. Выключите изделие.
2. Отсоедините изделие от электрической сети.
3. Перекройте газовый запорный кран.
4. При необходимости закройте запорный вентиль холодной воды.
5. Опорожните изделие через кран заполнения и опорожнения в обратной линии системы отопления.

12.2 Опорожнение изделия и системы отопления

1. Закрепите шланг на кране опорожнения системы отопления.
2. Проложите шланг к подходящему месту стока.
3. Убедитесь, что сервисные краны открыты.
4. Откройте кран опорожнения.
5. Откройте вентили для выпуска воздуха на радиаторах отопления и на трубе подающей линии отопительного котла. Начните с самого верхнего радиатора и продолжайте затем сверху вниз.
6. Дождитесь, пока стечет вода.
7. Перекройте вентили для выпуска воздуха на радиаторах отопления и на трубе подающей линии отопительного котла.
8. Закройте кран опорожнения.

13 Сервисная служба

Действительность: Белоруссия

Информационная телефонная линия по Беларуси

Тел/факс: 017 278 83 46

интернет: <http://www.vaillant.by>

Действительность: Россия

Актуальную информацию по организациям, осуществляющим гарантийное и сервисное обслуживание продукции Vaillant, Вы можете получить по телефону "горячей линии" и по телефону представительства фирмы Vaillant, указанным на обратной стороне обложки инструкции. Смотрите также информацию на Интернет-сайте.

14 Переработка и утилизация

Утилизация упаковки

- ▶ Утилизируйте упаковку надлежащим образом.
- ▶ Соблюдайте все соответствующие предписания.

Приложение

А Технические характеристики

Технические характеристики – Общая информация

	VK INT 164/1-5	VK INT 254/1-5	VK INT 324/1-5	VK INT 414/1-5	VK INT 484/1-5	VK INT 564/1-5
Высота	870 мм	870 мм	870 мм	870 мм	870 мм	870 мм
Ширина	520 мм	520 мм	585 мм	585 мм	720 мм	820 мм
Глубина	600 мм	600 мм	600 мм	625 мм	625 мм	625 мм
Вес	82 кг	102 кг	122 кг	142 кг	162 кг	182 кг
Вес, эксплуатационный	91 кг	113,5 кг	136 кг	158,5 кг	181 кг	203,5 кг
Подключение, отопительный контур	1"	1"	1"	1"	1"	1"
Подключение, газ	3/4"	3/4"	3/4"	3/4"	3/4"	3/4"
Подключение, отходящие газы	130 мм	130 мм	150 мм	180 мм	180 мм	180 мм
Число литых секций	3	4	5	6	7	8
Число сопел горелки	2	3	4	5	6	7
Допустимые типы монтажа	B11BS	B11BS	B11BS	B11BS	B11BS	B11BS

Технические характеристики – мощность/нагрузка

	VK INT 164/1-5	VK INT 254/1-5	VK INT 324/1-5	VK INT 414/1-5	VK INT 484/1-5	VK INT 564/1-5
Номинальный КПД, 80/60	91 %	91 %	91 %	91 %	91 %	91 %
КПД 30 %	90,5 %	90,5 %	90,5 %	90,5 %	90,5 %	90,5 %
Номинальная тепловая мощность	16,9 кВт	25,0 кВт	31,5 кВт	41 кВт	48,9 кВт	56,0 кВт
Мощность загрузки накопителя	16,9 кВт	25,0 кВт	31,5 кВт	41 кВт	48,9 кВт	56,0 кВт
Номинальная тепловая нагрузка	18,7 кВт	27,5 кВт	34,8 кВт	45 кВт	53,8 кВт	61,5 кВт
Категория	II2H3B/P	II2H3B/P	II2H3B/P	II2H3B/P	II2H3B/P	II2H3B/P
Давление газа на входе, G20	20 (13) мбар	20 (13) мбар	20 (13) мбар	20 (13) мбар	20 (13) мбар	20 (13) мбар
Давление газа на входе, G30/G31	30 мбар	30 мбар	30 мбар	30 мбар	30 мбар	30 мбар
Объёмный поток газа, G20	1,9 м³/ч	2,9 м³/ч	3,6 м³/ч	4,7 м³/ч	5,6 м³/ч	6,4 м³/ч
Объёмный поток газа, G30/G31	1,4 кг/ч	2,1 кг/ч	2,6 кг/ч	3,5 кг/ч	4,2 кг/ч	4,8 кг/ч
Сопло горелки, G20	2,55 мм	2,55 мм	2,55 мм	2,55 мм	2,55 мм	2,55 мм
Сопло горелки, G30/G31	1,55 мм	1,55 мм	1,55 мм	1,55 мм	1,55 мм	1,55 мм
Давление на горелке, G20	10,8 мбар	10,8 мбар	10,8 мбар	10,8 мбар	10,8 мбар	10,8 мбар
Давление на горелке, G30/G31	26,5 мбар	26,5 мбар	26,5 мбар	26,5 мбар	26,5 мбар	26,5 мбар
Массовый поток отходящих газов	16 г/с	20 г/с	25 г/с	32 г/с	40 г/с	46 г/с
Температура отходящих газов	90 °С	110 °С	115 °С	118 °С	120 °С	122 °С
Необходимая минимальная тяга	3 Па	3 Па	3 Па	3 Па	3 Па	3 Па
Номинальный выброс CO2	4,2 % по объёму	5,3 % по объёму	5,3 % по объёму	5,5 % по объёму	5,7 % по объёму	5,8 % по объёму

Приложение

	VK INT 164/1-5	VK INT 254/1-5	VK INT 324/1-5	VK INT 414/1-5	VK INT 484/1-5	VK INT 564/1-5
Класс NOx	3	3	3	3	3	3
Взвешенное значение NOx	120 мг/кВт·ч	120 мг/кВт·ч	120 мг/кВт·ч	122 мг/кВт·ч	122 мг/кВт·ч	124 мг/кВт·ч
Выбросы CO	3 мг/кВт·ч	3 мг/кВт·ч	3 мг/кВт·ч	5 мг/кВт·ч	5 мг/кВт·ч	5 мг/кВт·ч

Технические характеристики - отопление

	VK INT 164/1-5	VK INT 254/1-5	VK INT 324/1-5	VK INT 414/1-5	VK INT 484/1-5	VK INT 564/1-5
Температура в подающей линии, диапазон настройки	40 ... 90 °C	40 ... 90 °C	40 ... 90 °C	40 ... 90 °C	40 ... 90 °C	40 ... 90 °C
Максимальное рабочее давление	3 бар	3 бар	3 бар	3 бар	3 бар	3 бар
Ёмкость котла	9 л	11,5 л	14 л	16,5 л	19 л	21,5 л
Циркулирующий объём греющей воды, $\Delta t = 10 \text{ K}$	1 450 л/ч	2 150 л/ч	2 700 л/ч	3 500 л/ч	4 200 л/ч	4 800 л/ч
Циркулирующий объём греющей воды, $\Delta t = 20 \text{ K}$	750 л/ч	1 075 л/ч	1 350 л/ч	1 750 л/ч	2 100 л/ч	2 400 л/ч
Потери давления, $\Delta t = 10 \text{ K}$	14 мбар	22 мбар	48 мбар	80 мбар	92 мбар	110 мбар
Потери давления, $\Delta t = 20 \text{ K}$	2,8 мбар	6,2 мбар	12 мбар	20,5 мбар	30,5 мбар	40,5 мбар

Технические характеристики - электрика

	VK INT 164/1-5	VK INT 254/1-5	VK INT 324/1-5	VK INT 414/1-5	VK INT 484/1-5	VK INT 564/1-5
Напряжение питания	230 В / 50 Гц	230 В / 50 Гц	230 В / 50 Гц	230 В / 50 Гц	230 В / 50 Гц	230 В / 50 Гц
Потребляемая электрическая мощность, макс.	25 Вт	25 Вт	25 Вт	25 Вт	25 Вт	25 Вт
Степень защиты	IP 20	IP 20	IP 20	IP 20	IP 20	IP 20
Встроенный предохранитель (инерционный)	2 А	2 А	2 А	2 А	2 А	2 А

В Коды диагностики

Код	Параметр	Значения или пояснения	Заводские настройки	Собственные настройки
D.01	Время выбега насоса системы отопления	5 ... 60 мин «-» = непрерывно	5 мин	
D.04	Температура в накопителе, факт. значение	в °C		не настраивается
D.05	Температура в подающей линии, расчётное значение, от поворотной кнопки	в °C		не настраивается
D.07	Температура в накопителе, расчётное значение, от поворотной кнопки	15 °C = защита от замерзания 40 ... 70 °C	65 °C	
D.08	Состояние, комнатный термостат, тип 230 В	1 = закрыт, режим отопления 0 = открыт, нет режима отопления		
D.09	Температура в подающей линии, расчётное значение, от регулятора, тип 7-8-9	в °C		не настраивается
D.10	Состояние, насос системы отопления	0 = ВЫКЛ 1 = вкл.		не настраивается

Код	Параметр	Значения или пояснения	Заводские настройки	Собственные настройки
D.11	Состояние, доп. насос системы отопления (принадлежности)	0 = ВЫКЛ 1 = вкл.		не настраивается
D.12	Состояние, насос загрузки накопителя	0 = ВЫКЛ 1 = вкл.		не настраивается
D.13	Состояние, циркуляционный насос	0 = ВЫКЛ 1 = вкл.		не настраивается
D.21	Состояние, сигнал пламени	1 = пламя распознано 0 = нет пламени		не настраивается
D.22	Состояние, запрос нагрева накопителя	0 = нет запроса 1 = запрос		не настраивается
D.23	Состояние, летний/зимний режим	0 = летний режим (отопление ВЫКЛ) 1 = зимний режим (отопление ВКЛ)		не настраивается
D.25	Состояние, разрешение на нагрев накопителя от регулятора	0 = нет разрешения 1 = разрешение		не настраивается
D.30	Состояние, запрос теплоты	1 = да 0 = нет		
D.40	Температура в подающей линии, факт. значение	в °C		не настраивается
D.46	Температура наружного воздуха, поправка	-10 ... 10 °C	0 °C	
D.47	Температура наружного воздуха, факт. значение	в °C		не настраивается
D.48	Температура по датчику отходящих газов, факт. значение	в °C		
D.50	Гистерезис регулятора температуры, выключение	1 ... 10 °C	6 °C	
D.51	Гистерезис регулятора температуры, включение	-10 ... -1 °C	-2 °C	
D.60	Число отключений предохранительным ограничителем температуры	Количество		не настраивается
D.61	Число безуспешных попыток розжига автоматом контроля и управления горением газа, последняя попытка	Количество		не настраивается
D.68	Количество безуспешных попыток розжига автоматом контроля и управления горением газа, 1-я попытка	Количество		не настраивается
D.69	Количество безуспешных попыток розжига автоматом контроля и управления горением газа, 2-я попытка	Количество		не настраивается
D.71	Макс. температура в подающей линии для режима отопления	60 ... 83 °C	75 °C	
D.72	Время выбега насоса загрузки накопителя	0 ... 600 с	180 с	
D.75	Максимальное время загрузки для накопителя горячей воды без собственного регулирования	20 ... 90 мин	45 мин	
D.76	Тип аппарата	9 = atmoVIT		
D.78	Макс. температура в подающей линии для приготовления горячей воды	75 ... 90 °C	85 °C	
D.79	Состояние, защита от легионелл	1 = вкл. 0 = ВЫКЛ		

Приложение

Код	Параметр	Значения или пояснения	Заводские настройки	Собственные настройки
D.80	Часы работы, режим отопления	в ед. измер. 100 ч		не настраивается
D.81	Часы работы, приготовление горячей воды	в ед. измер. 100 ч		не настраивается
D.82	Число запусков горелки, режим отопления	в ед. измер. 100		не настраивается
D.83	Число запусков горелки, режим приготовления горячей воды	в ед. измер. 100		не настраивается
D.84	Число часов работы до очередного технического обслуживания	в единице измерения 10 ч 0 ... 300 «-» = ВЫКЛ	«-»	
D.85	Мин. температура в подающей линии	30 ... 50 °C	35 °C	
D.90	Состояние, цифровой регулятор (принадлежности)	0 = не распознан 1 = распознан		не настраивается
D.91	Состояние, DCF-сигнал (сигнал времени)	0 = нет приёма 1 = прием 2 = синхронизир. 3 = действит.		

С Коды состояния

Код состояния	Значение
S.0	Режим отопления: нет запроса теплоты
S.2	Режим отопления: запуск насоса
S.3	Режим отопления: розжиг
S.4	Режим отопления: горелка работает
S.7	Режим отопления: выбег насоса
S.8	Режим отопления: блокировка горелки
S.20	Приготовление горячей воды: тактовый режим накопителя
S.23	Приготовление горячей воды: розжиг
S.24	Приготовление горячей воды: горелка работает
S.27	Приготовление горячей воды: выбег насоса
S.28	Приготовление горячей воды: время блокировки горелки
S.30	Специальные данные: нет запроса теплоты от 2-позиционного регулятора
S.31	Специальные данные: активен летний режим
S.34	Специальные данные: защита системы отопления от замерзания
S.36	Специальные данные: нет запроса теплоты от регулятора непрерывного действия
S.39	Специальные данные: прерывание выключателя подключения накладного термостата
S.42	Специальные данные: разомкнут контакт клапана отходящих газов на принадлежности
S.51	Специальные данные: изделие находится в ожидании времени допуска (30 секунд) из-за выхода отходящих газов
S.52	Специальные данные: изделие ожидает (20 минут) функции блокировки работы из-за выхода отходящих газов.

D Коды ошибок

Код	Значение	Причина
F.00	Обрыв провода датчика температуры теплоносителя в подающей линии	Неисправен датчик NTC, не вставлен или отсоединился штекер, не вставлен или отсоединился многоконтактный штекер
F.5	Обрыв цепи датчика отходящих газов	Неисправен датчик отходящих газов, не вставлен или отсоединился штекер
F.10	Короткое замыкание датчика температуры теплоносителя в подающей линии	Неисправен датчик NTC, короткое замыкание в кабельном жгуте
F.13	Короткое замыкание датчика температуры накопителя	Неисправен датчик NTC, короткое замыкание в кабельном жгуте
F.15	Короткое замыкание датчика отходящих газов	Неисправен датчик отходящих газов, не вставлен или отсоединился штекер
F.20	Сработал предохранительный ограничитель температуры	Неправильная тепловая привязка датчика температуры подающей линии, изделие не отключается
F.27	Пламя распознаётся несмотря на закрытый газовый клапан	Неисправен газовый магнитный клапан, неисправно устройство контроля наличия пламени
F.28	Сбой при запуске, безуспешные попытки розжига	Отсутствует газоснабжение, неисправность счётчика газа или реле давления газа, воздух в газе, слишком низкое динамическое давление газа, сработал газовый запорный кран (с устройством защиты от пожара), неисправна газовая арматура, неправильная настройка газового тракта
F.29	Сбой при эксплуатации, безуспешные попытки розжига	Прерывание газоснабжения время от времени, неисправен трансформатор розжига, неправильное заземление изделия
F.36	Датчик отходящих газов распознал выход отходящих газов	Блокирован тракт отходящих газов, слишком слабая тяга в дымовой трубе (например, слишком холодная дымовая труба)
F.42	Недействительное значение	Короткое замыкание на кодирующем резисторе в кабельном жгуте
F.43	Недействительное значение	Обрыв цепи на кодирующем резисторе в кабельном жгуте
F.60, F.61	Ошибка электроники	Неисправен блок электроники

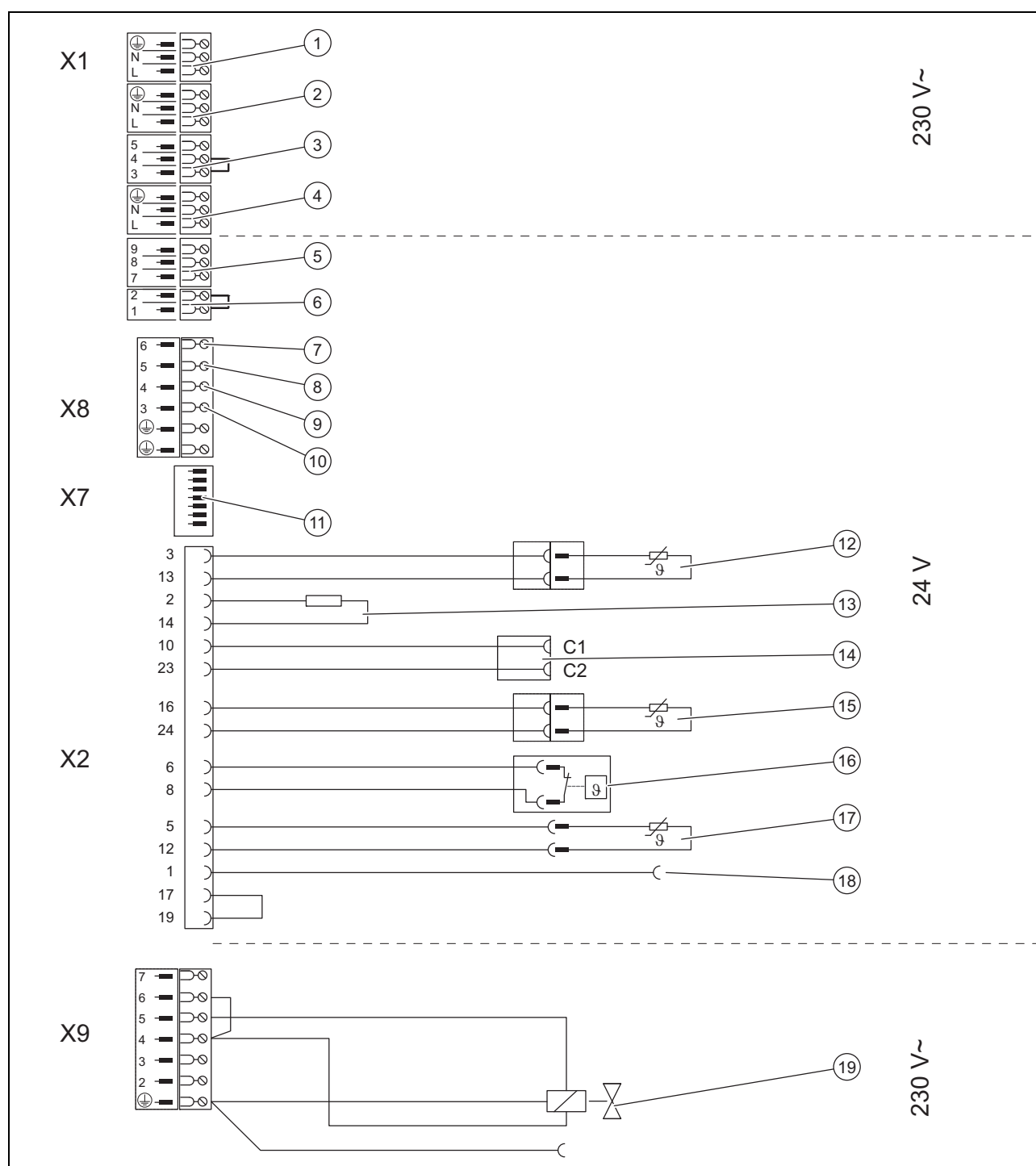
E Устранение неполадок

Проблема	Возможная причина	Действие по устранению
Горячая вода отсутствует, система отопления остаётся холодной; изделие не запускается	Перекрыт газовый запорный кран, имеющийся в здании.	Откройте газовый запорный кран, имеющийся в здании.
	Отключено электропитание здания.	Включите электропитание со стороны здания.
	Главный выключатель выключен.	Включите главный выключатель.
	Настроена слишком низкая температура в подающей линии системы отопления или температура горячей воды.	Настройте желаемую температуру подающей линии системы отопления. Настройте желаемую температуру горячей воды.
	Давление наполнения системы отопления недостаточное.	Долейте воду.
	В системе отопления присутствует воздух.	Удалите воздух из радиаторов. Если проблема сохраняется, обратитесь к специалисту.
	В процессе розжига возникла неполадка. Отображаемый код ошибки: F.28 или F.29	Нажмите клавишу снятия сбоя. Если проблема сохраняется после третьей попытки снятия сбоя, обратитесь к специалисту.
Отопление не работает (приготовление горячей воды – в порядке)	Имеется запрос теплоты от регулятора.	Проверьте временную программу регулятора. При необходимости откорректируйте временную программу. Проверьте температуру помещения. Откорректируйте расчётное значение температуры помещения. (→ руководство по эксплуатации регулятора)
	Настроена слишком низкая температура в подающей линии системы отопления.	Настройте желаемую температуру подающей линии системы отопления.
	В системе отопления присутствует воздух.	Удалите воздух из радиаторов. Если проблема возникает повторно, обратитесь к специалисту.

Приложение

Проблема	Возможная причина	Действие по устранению
Нет горячей воды (режим отопления – в порядке)	Настроена слишком низкая температура горячей воды.	Настройте желаемую температуру горячей воды.
Следы воды под изделием или рядом с ним	В системе или изделии имеется негерметичность.	Перекройте подачу холодной воды к изделию. Известите специалиста.
Изделие выключилось (из-за неполадки)	Сработал предохранительный ограничитель температуры. Отображаемый код ошибки: F.20	Разблокируйте предохранительный ограничитель температуры. Если проблема возникает повторно, обратитесь к специалисту.
	Сработал датчик отходящих газов. Отходящие газы отводились неправильно и, возможно, попали в помещение, где установлено изделие. Отображаемый код состояния: S.51 или S52	Дождитесь, пока изделие автоматически продолжит работу через 10–20 минут. В случае повторного отключения (отображаемый код ошибки F.36) обратитесь к специалисту.

F Схема электрических соединений



1	Насос загрузки накопителя (серый)	10	Подключение приёмника DCF-сигнала
2	Насос системы отопления (зелёный)	11	Многофункциональный модуль (принадлежности)
3	Регулятор / комнатный термостат (опция, тип 230 В, лиловый)	12	Датчик котла (красный)
4	Разъём подключения к сети (бирюзовый)	13	Кодирующий резистор (4320 Ом)
5	Регулятор / комнатный термостат (опция, тип 7-8-9)	14	Термостат накопителя (принадлежности)
6	Накладной термостат (синий)	15	Датчик температуры накопителя (принадлежности, белый)
7	Дистанционное управление циркуляционного насоса (принадлежности)	16	Предохранительный ограничитель температуры
8	Датчик температуры наружного воздуха	17	Датчик отходящих газов
9	Датчик температуры в подающей/обратной линии (опция)	18	Контрольный электрод
		19	Газовый клапан

G Работы по осмотру и техническому обслуживанию

№	Работы	Периодичность
1	Проверка общего состояния изделия, удаление загрязнений	Ежегодно
2	Проверка горелки на повреждения, удаление загрязнения	Ежегодно
3	Очистка горелки	Ежегодно
4	Очистка теплообменника	Ежегодно
5	Проверка и, при необходимости, исправление давления наполнения системы отопления	Ежегодно
6	Проверка работы изделия (режимы отопления и приготовления горячей воды)	Ежегодно
7	Проверка характера розжига, проверка характера горения	Ежегодно
8	Проверка герметичности газопровода, проверка герметичности водяного (отопительного) контура	Ежегодно
9	Проверка вентиляционных устройств, проверка системы дымоходов	Ежегодно
10	Проверка предохранительного ограничителя температуры	Ежегодно
11	Проверка автомата контроля и управления горением газа	Каждые 2 года
12	Проверка датчика отходящих газов	Каждые 2 года
13	Проверка настройки газового тракта, при необходимости, исправление и протоколирование	Ежегодно
14	Измерение потерь тепла с отходящими газами, измерение содержания CO	Ежегодно
15	При наличии: проверка и при необходимости перенастройка внешнего регулятора	Каждые 2 года
16	Техническое обслуживание накопителя горячей воды (если имеется)	Каждые 5 лет
17	Протоколирование выполненных работ и результатов измерений	Ежегодно

Указатель ключевых слов

А

Автомат контроля и управления горением газа 22

В

Воздух для горения 6

Вывод из эксплуатации 22

Г

Габаритные размеры 11

Газопровод 13

Горелка 20–21

Д

Датчик отходящих газов 22

Документация 9

З

Запасные части 20

Запах газа 4

И

Инструмент 6

Использование по назначению 4

К

Код диагностики 19

Код состояния 19

Консистентная смазка 6

Контрольные и измерительные средства 20

Коррозия 6

Крышка облицовки 12

М

Маркировка CE 10

Материал 13

Место установки 5–6

Минимальные расстояния 12

Мороз 6

Н

наполнение 16

Напряжение 5

Настройка газового тракта 17

Настройки 19

О

Образование льда 7

Обратная линия системы отопления 13

Отверстие 6

Отопительный контур 13

П

Передняя облицовка 12

Передняя облицовка, закрыта 6

Переналадка на другой вид газа

Группа газа 17

Подача воздуха для горения 5–6

Подающая линия системы отопления 13

Подготовка греющей воды 15

Подключение к системе дымоходов 14

Подключение к электросети 15

Подсоединение газа 13

Потери тепла с отходящими газами 21

Предохранительное устройство 5

Предохранительный ограничитель температуры 21

Предписания 8

Присоединительные размеры 11

Р

Регулировка положения 12

Режим отопления 18

Режим приготовления горячей воды 18

С

Свободное пространство для монтажа 12

Сжиженный газ 5, 12

Система воздуховодов/дымоходов, установлена 6

Система отопления 16

Схема 5

Т

Теплообменник 21

Тракт отходящих газов 5–6

Транспортировка 6

У

удаление воздуха 16

Удар молнии 7

Уплотнение 6

Устранение неполадок 19

Утилизация упаковки 22

Утилизация, упаковка 22

Э

Электричество 5

Электропитание 15



0020220352_02 ■ 31.01.2018

ООО "Вайлант Груп Рус", Россия

143421 Московская область - Красногорский район

26-й км автодороги «Балтия», бизнес-центр «Рига Ленд» ■ Строение 3, 3-й подъезд, 5-й этаж

Тел.: +7 495 788 45 44 ■ Факс: +7 495 788 45 65

Техническая поддержка для специалистов: +7 495 921 45 44 (круглосуточно)

info@vaillant.ru ■ www.vaillant.ru ■ вайлант.рф

Vaillant Group International GmbH

Berghauser Strasse 40 ■ 42859 Remscheid

Tel. +49 2191 18 0 ■ www.vaillant.info

© Данные руководства или их части охраняются авторским правом и могут копироваться или распространяться только с письменного согласия изготовителя.